

2024年版

露出型弾性固定柱脚工法

アイエス

# ISベース 設計ハンドブック

工法:(一財)日本建築センター評定/BCJ評定-ST0282-02  
材料:国土交通大臣認定

アイエス

# ISベース

## 設計ハンドブック

<b>SPシリーズ</b>	角形鋼管 F値 $\leq 325\text{N}/\text{mm}^2$ 用	保有耐力接合タイプ
<b>SPTシリーズ</b>	角形鋼管用 (準標準品) ※	保有耐力接合タイプ
<b>SHシリーズ</b>	角形鋼管 F値 $\leq 325\text{N}/\text{mm}^2$ 用	非保有耐力接合タイプ
<b>SHUシリーズ</b>	角形鋼管 F値 $= 355\sim 385\text{N}/\text{mm}^2$ 用	非保有耐力接合タイプ
<b>CPシリーズ</b>	円形鋼管 F値 $\leq 325\text{N}/\text{mm}^2$ 用	保有耐力接合タイプ
<b>CHシリーズ</b>	円形鋼管 F値 $\leq 325\text{N}/\text{mm}^2$ 用	非保有耐力接合タイプ
<b>HPシリーズ</b>	H形鋼用 F値 $= 235\text{N}/\text{mm}^2$	保有耐力接合タイプ
<b>HPSシリーズ</b>	H形鋼用 F値 $= 325\text{N}/\text{mm}^2$	保有耐力接合タイプ
<b>HHシリーズ</b>	H形鋼用 F値 $= 235, 325\text{N}/\text{mm}^2$	非保有耐力接合タイプ

※標準品の定着長さを変更したもの。(地中梁の下端筋が定着板等と干渉する場合に使用)

## 総目次

### 設計編

第1章 一般事項	2
第2章 建築物への適用	5
第3章 適用部材の形状・寸法	45

### 施工編

第1章 柱材の取付	68
第2章 現場施工	69



### 1-1 適用範囲

本設計要領書は、ISベース柱脚工法を使用する建築物の設計に適用する。  
本設計要領書に示されていない事項については、次の仕様書等による。

- ・ 建築工事標準仕様書 JASS 6 鉄骨工事 (日本建築学会 2018年1月)
- ・ 鉄骨工事技術指針 工場製作編 (日本建築学会 2018年1月)
- ・ 鉄骨工事技術指針 工事現場施工編 (日本建築学会 2018年1月)

### 1-2 準拠規準等

ISベース柱脚工法の設計方針は、次の規準等に準拠している。

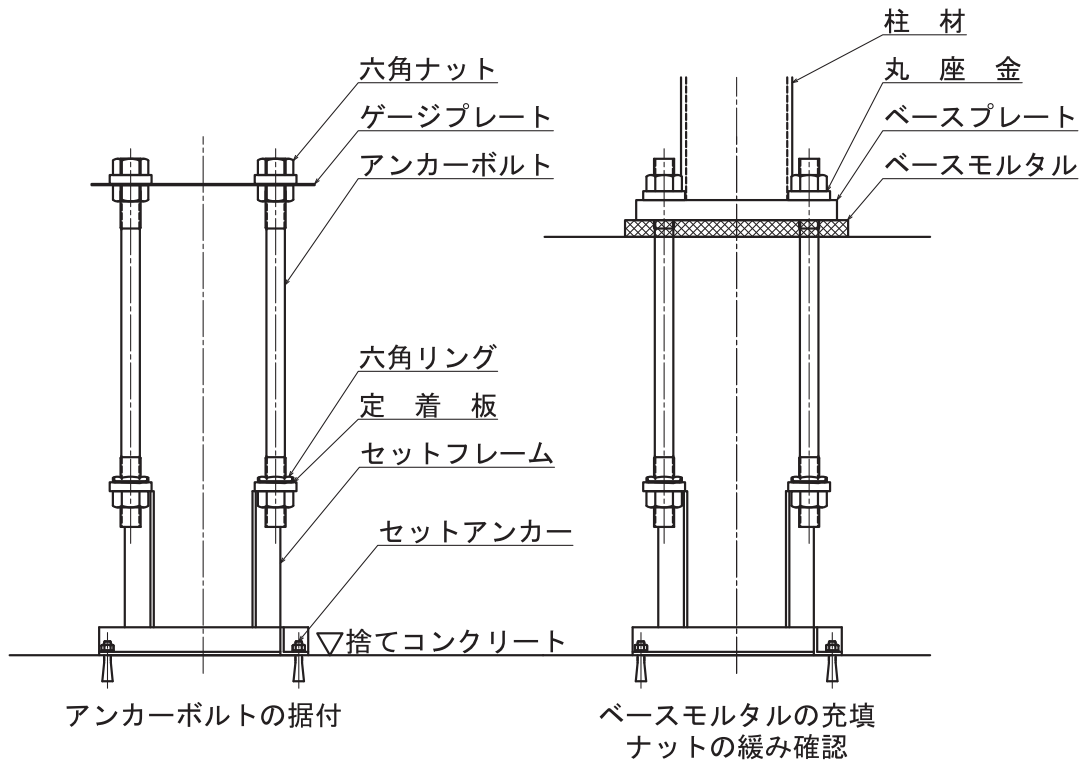
- ・ 2020年版 建築物の構造関係技術基準解説書 (建築行政情報センター 2020年11月)
- ・ 鋼構造設計規準 (日本建築学会 2005年9月)
- ・ 鋼管構造設計施工指針・同解説 (日本建築学会 1990年1月)
- ・ 鋼構造接合部設計指針 (日本建築学会 2021年2月)
- ・ 各種合成構造設計指針・同解説 (日本建築学会 2023年8月)
- ・ コンクリート充填鋼管構造設計施工指針 (日本建築学会 2008年10月)

### 1-3 一般評定

(一財) 日本建築センター鋼構造評定委員会評定 BCJ評定-ST0282-02 (2022年12月)

### 1-4 工法の特長

- ・ IS ベース柱脚工法は、角形鋼管、円形鋼管及びH形鋼を柱とする露出型柱脚工法である。
- ・ 主な構成部材は、アンカーボルト、定着板、ベースプレート及びベースモルタルである。
- ・ 本工法は、基礎コンクリートにアンカーボルトを設置し、鉄骨建方後にベースプレートと基礎コンクリートの隙間に無収縮モルタルを充填して基礎コンクリートとベースプレートを一体化させ、柱脚の固定度を確保する工法である。
- ・ アンカーボルトには、国土交通大臣認定(認定番号: MBLT-0116、MBLT-0144、MBLT-0180、MBLT-0181、MBLT-0164)のISベース専用材を使用しており、圧延棒鋼に直接ねじを転造する有効径ボルトとしている。
- ・ アンカーボルトの定着方式は、定着板を用いたアンボンド方式としている。
- ・ ベースプレートのアンカーボルト取付孔をアンカーボルトねじ径+12mm~+20mmとしている。
- ・ ベースプレートの下面に肉盛溶接による凸模様を放射線状に施し、柱のせん断力はベースモルタルを介して基礎コンクリートに伝達する方式としている。
- ・ 柱脚のタイプは、柱軸力0における柱の全塑性曲げモーメントに対して、柱脚の曲げ耐力が保有耐力接合の条件を満たす終局設計を基本とする保有耐力接合タイプと、終局設計の柱軸力0において保有耐力接合の条件を満たさない非保有耐力接合タイプを用意している。
- ・ 保有耐力接合タイプの場合は、柱軸力が0の時の柱脚の終局曲げ耐力が柱材全塑性曲げモーメントの1.3倍(柱材の引張強さ400N級)又は、1.2倍(柱材の引張強さ490N級)より大きくなるよう規定している。
- ・ 保有耐力接合タイプの場合、設計軸力により保有耐力接合を満足しない場合も使用可能である。
- ・ 丸座金上のナットは、シングルナットを標準としているが、ナット部分が土間コンクリート等で被覆されない場合は、ダブルナット又は六角リングで戻り止めを行うこととしている。



## 1-5 工法の範囲

ISベース柱脚工法における当社の標準的な施工範囲は、次のとおりとする。

- ・ベースプレートの製作・納入
- ・アンカーボルトの製作・据付
- ・ベースモルタルの充填・ナットの緩み確認

## 1-6 使用部材

柱脚を構成する部材の記号および強度は、次のとおりとする。

部材名称	種類の記号など	設計基準強度	備考
ベースプレート	建築構造用認定鋼板 TMCP385B	F値=385N/mm <sup>2</sup>	柱のF値≤385N/mm <sup>2</sup>
	建築構造用認定鋼板 TMCP325B	F値=325N/mm <sup>2</sup>	柱のF値≤325N/mm <sup>2</sup>
	JIS G 3136 SN490B	板厚≤40mm : F値=325N/mm <sup>2</sup>	柱のF値≤325N/mm <sup>2</sup>
アンカーボルト	アンカー用ボルト、ナット、丸座金、定着板及び六角リングのセットとして法37条の大 臣認定を取得済 (認定番号: MBLT-0116 MBLT-0144, MBLT-0180 MBLT-0181, MBLT-0164)	《アンカーボルト》 (M24~M48)	《アンカーボルトの記号》 (M24~M48)
六角ナット		506≤F値≤650N/mm <sup>2</sup>	ISB740C, ISB740E
丸座金		(M52~M76)	(M52~M76)
定着板		510≤F値≤710N/mm <sup>2</sup>	ISB800B
六角リング			
ベースモルタル	無収縮モルタル	F <sub>c</sub> =50N/mm <sup>2</sup> 以上	ISベース専用グラウト材 (ISグラウト)
コンクリート	普通コンクリート	F <sub>c</sub> =21N/mm <sup>2</sup> 以上 又は F <sub>c</sub> =24N/mm <sup>2</sup> 以上	角形鋼管 □600以上、円形鋼管 φ600以上は、 F <sub>c</sub> =24N/mm <sup>2</sup> 以上とする。
異形鉄筋	JIS G 3112 SD295A,B	F値=295N/mm <sup>2</sup>	呼び径 D16以下
	JIS G 3112 SD345	F値=345N/mm <sup>2</sup>	呼び径 D19~D25
	JIS G 3112 SD390	F値=390N/mm <sup>2</sup>	呼び径 D29以上

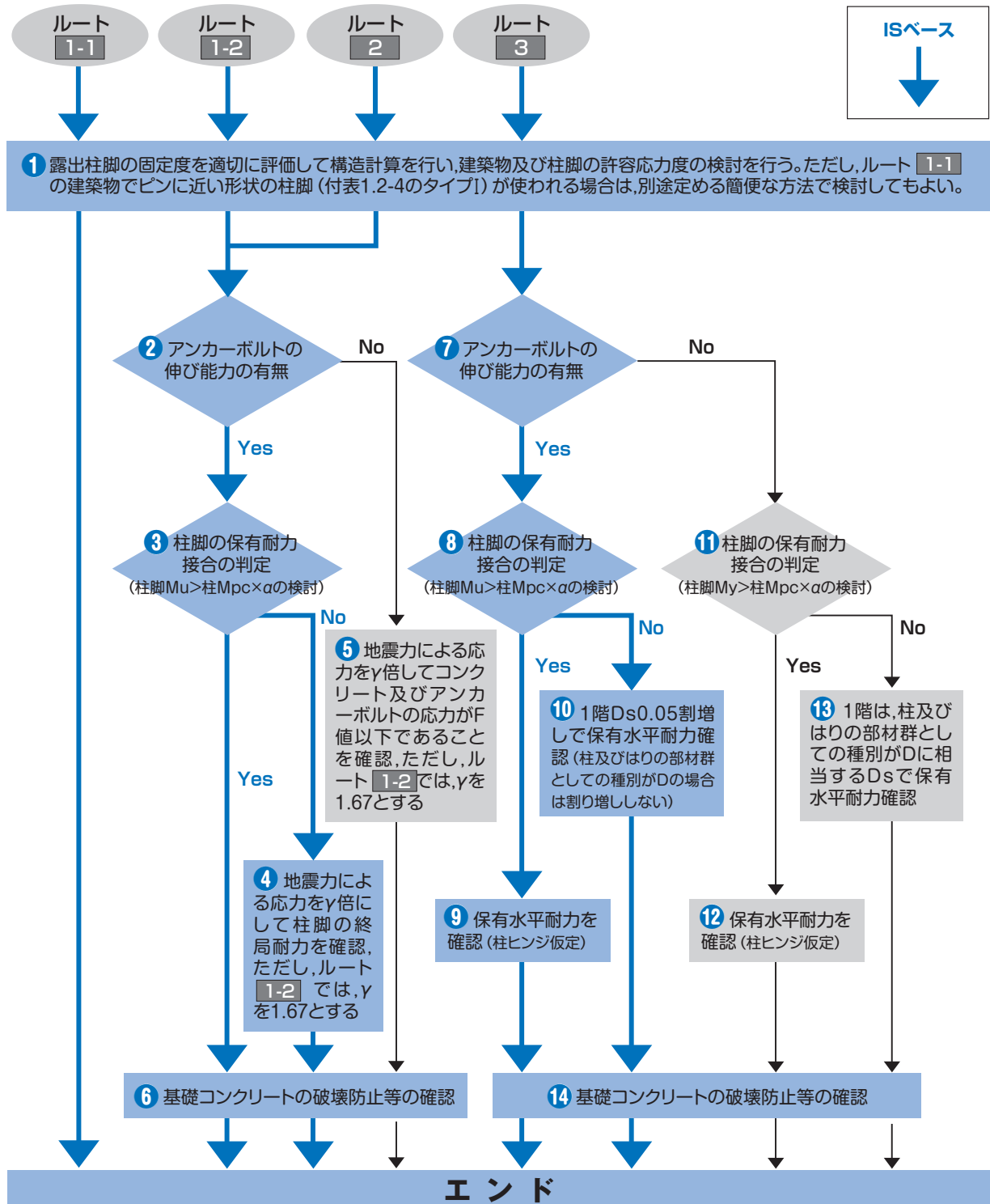
## 1-7 基本事項

- 基礎コンクリートの破壊検討（剥落・割裂）及びアンカーボルトの定着検討は、標準の柱形幅の範囲内であれば、検討は不要です。標準外の大きさや柱形と柱芯が偏心する場合は、当社にて検討を行います。
- 柱形の立上り寸法は、250mm以下を標準としますが、250mmを超える場合は、当社にて立上り部の曲げ検討を行います。
- アンカーボルトのナット部分が土間コンクリート等で被覆される場合は、シングルナットを標準としています。土間コンクリート等で被覆されない場合は、ダブルナット又は六角リングで戻り止めが必要となります。
- 標準形状図の最低基礎高さは、杭基礎を考慮していない寸法となります。杭基礎の場合は杭出寸法を、最低基礎高さに加算して基礎深さを決定してください。
- 標準形状図のモルタル厚さは、30mmを標準として表記していますが、30～50mmの範囲内で使用できます。
- 地中梁下端筋とアンカーボルトの定着板やナットとの、干渉を避けるために注意を要する梁範囲及び梁主筋径・本数別による最低梁幅寸法（参考）については、別冊「配筋検討参考資料」を参照してください。
- 柱形に使用する異形鉄筋の材質について、D16以下はSD295、D19～D25はSD345、D29以上はSD390を使用してください。
- 基礎コンクリートの設計基準強度は、 $F_c=21\text{ N/mm}^2$ 以上としています。角形・円形鋼管のサイズが600mm以上については、 $F_c=24\text{ N/mm}^2$ 以上としてください。
- ISベース取付柱材をメッキ施工する場合の取扱い方法については、当社にお問い合わせください。
- アンカーボルトの据付において、アンカーボルト位置（柱芯、高さ）の指示及び据付後の精度確認は、現場工事管理者にお願いしております。

### 2-1 柱脚設計フロー

#### ISベースを使用した場合の柱脚設計フロー

ISベースには保有耐力接合タイプと非保有耐力接合タイプがありますが、構造計算ルート別による検討は下図のように同じフローとなります。



(2015年版 建築物の構造関係技術基準解説書より)

## 2-2 各種柱材の適用柱脚

SP シリーズ (角形鋼管 F 値 ≤ 325N/mm<sup>2</sup> 用 : 保有耐力接合タイプ)

鋼管サイズ	適用鋼管※1			柱脚記号
	F値=235	F値=295 F値=275	F値=325	
	BCP235 STKR400 SHC400	BCR295 TSC295 SHC275	BCP325 BCHT325	
mm	mm	mm	mm	
□150	t ≤ 9	t ≤ 6	*	SP151
	t ≤ 12	t ≤ 12	*	SP152
□175	t ≤ 9	t ≤ 6	*	SP171
	t ≤ 12	t ≤ 12	*	SP172
□200	t ≤ 9	t ≤ 9	*	SP201
	t ≤ 12	t ≤ 12	*	SP202
	t ≤ 16	t ≤ 16	*	SP203
□250	t ≤ 6	t ≤ 6	*	SP251
	t ≤ 9	t ≤ 9	*	SP252
	t ≤ 12	t ≤ 12	*	SP253
	t ≤ 16	t ≤ 16	*	SP254
□300	t ≤ 9	t ≤ 9	*	SP301
	t ≤ 12	t ≤ 12	t ≤ 9	SP302
	t ≤ 16	t ≤ 16	t ≤ 12	SP303
	t ≤ 19	t ≤ 19	t ≤ 16	SP304
□350	t ≤ 19	t ≤ 22	t ≤ 19	SP305
	t ≤ 12	t ≤ 12	t ≤ 9	SP351
	t ≤ 16	t ≤ 16	t ≤ 12	SP352
	t ≤ 19	t ≤ 19	t ≤ 16	SP353
□400	t ≤ 22	t ≤ 22	t ≤ 19	SP354
	t ≤ 22	t ≤ 25	t ≤ 22	SP355
	t ≤ 12	t ≤ 12	t ≤ 9	SP401
□450	t ≤ 16	t ≤ 16	t ≤ 12	SP402
	t ≤ 19	t ≤ 19	t ≤ 16	SP403
	t ≤ 22	t ≤ 22	t ≤ 19	SP404
	t ≤ 25	t ≤ 25	t ≤ 22	SP405
	t ≤ 25	t ≤ 25	t ≤ 22	SP406
	t ≤ 12	t ≤ 12	t ≤ 9	SP451
□500	t ≤ 16	t ≤ 16	t ≤ 12	SP452
	t ≤ 19	t ≤ 19	t ≤ 16	SP453
	t ≤ 22	t ≤ 22	t ≤ 19	SP454
	t ≤ 25	t ≤ 25	t ≤ 22	SP455
	t ≤ 25	t ≤ 25	t ≤ 22	SP456
	t ≤ 28	t ≤ 28	t ≤ 25	SP457
□550	t ≤ 12	t ≤ 12	t ≤ 9	SP501
	t ≤ 16	t ≤ 16	t ≤ 12	SP502
	t ≤ 16	t ≤ 16	t ≤ 12	SP503
	t ≤ 19	t ≤ 19	t ≤ 16	SP504
	t ≤ 19	t ≤ 19	t ≤ 16	SP505
	t ≤ 22	t ≤ 22	t ≤ 19	SP506
	t ≤ 25	t ≤ 25	t ≤ 22	SP507
	t ≤ 28	t ≤ 28	t ≤ 25	SP508
□600	t ≤ 12	t ≤ 12	t ≤ 9	SP551
	t ≤ 16	t ≤ 16	t ≤ 12	SP552
	t ≤ 16	t ≤ 16	t ≤ 12	SP553
	t ≤ 19	t ≤ 19	t ≤ 16	SP554
	t ≤ 22	t ≤ 22	t ≤ 19	SP555
	t ≤ 25	t ≤ 25	t ≤ 22	SP556
	t ≤ 28	t ≤ 28	t ≤ 25	SP557

鋼管サイズ	適用鋼管※1			柱脚記号
	F値=235	F値=275	F値=325	
	BCP235 SHC400	SHC275	BCP325 BCHT325	
mm	mm	mm	mm	
□600	t ≤ 9	*	*	SP601
	t ≤ 16	*	t ≤ 12	SP602
	t ≤ 22	t ≤ 16	t ≤ 16	SP603
	t ≤ 28	t ≤ 22	t ≤ 22	SP604
	t ≤ 32	t ≤ 25	t ≤ 25	SP605
	t ≤ 38	t ≤ 28	t ≤ 28	SP606
□650	t ≤ 12	*	*	SP651
	t ≤ 16	*	t ≤ 12	SP652
	t ≤ 22	t ≤ 16	t ≤ 16	SP653
	t ≤ 25	t ≤ 19	t ≤ 19	SP654
	t ≤ 28	t ≤ 25	t ≤ 22	SP655
	t ≤ 32	t ≤ 25	t ≤ 25	SP656
□700	t ≤ 12	*	*	SP701
	t ≤ 16	*	t ≤ 12	SP702
	t ≤ 22	t ≤ 19	t ≤ 19	SP703
	t ≤ 25	t ≤ 19	t ≤ 19	SP704
	t ≤ 32	t ≤ 25	t ≤ 25	SP705
□750	t ≤ 19	*	*	SP751
	t ≤ 25	t ≤ 19	t ≤ 19	SP752
	t ≤ 25	t ≤ 19	t ≤ 19	SP753
	t ≤ 28	t ≤ 25	t ≤ 25	SP754
□800	t ≤ 19	t ≤ 16	t ≤ 16	SP801
	t ≤ 25	t ≤ 19	t ≤ 19	SP802
	t ≤ 25	t ≤ 19	t ≤ 19	SP803
	t ≤ 28	t ≤ 22	t ≤ 22	SP804

※1 柱材鋼種のJIS 番号及び大臣認定番号一覧表は、P15 に示す。



SH シリーズ (角形鋼管 F 値 ≤ 325N/mm<sup>2</sup> 用 : 非保有耐力接合タイプ)

鋼管 サイズ	適用鋼管*1				柱脚記号
	F値=235	F値=275	F値=295	F値=325	
	BCP235 SHC400 STKR400 溶接組立材 (SM400) (SN400)	SHC275	BCR295 TSC295	BCP325 STKR490 SHC490 BCHT325 BSH325 溶接組立材 (SM490) (SN490)	
mm	mm	mm	mm	mm	
□150	t=12	*	8 ≤ t ≤ 12	9 ≤ t ≤ 12	SH151
□175	9 ≤ t ≤ 12	*	6 ≤ t ≤ 12	6 ≤ t ≤ 12	SH171
	t=12	*	t=12	9 ≤ t ≤ 12	SH172
□200	8 ≤ t ≤ 16	6 ≤ t ≤ 16	6 ≤ t ≤ 16	6 ≤ t ≤ 16	SH201
	12 ≤ t ≤ 16	9 ≤ t ≤ 16	8 ≤ t ≤ 16	8 ≤ t ≤ 16	SH202
	t=16	12 ≤ t ≤ 16	12 ≤ t ≤ 16	12 ≤ t ≤ 16	SH203
	*	t=16	t=16	t=16	SH204
□250	6 ≤ t ≤ 19	6 ≤ t ≤ 16	6 ≤ t ≤ 19	6 ≤ t ≤ 12	SH251
	8 ≤ t ≤ 19	9 ≤ t ≤ 16	6 ≤ t ≤ 19	6 ≤ t ≤ 19	SH252
	12 ≤ t ≤ 19	9 ≤ t ≤ 16	9 ≤ t ≤ 19	9 ≤ t ≤ 19	SH253
	16 ≤ t ≤ 19	12 ≤ t ≤ 16	12 ≤ t ≤ 19	12 ≤ t ≤ 19	SH254
	*	*	16 ≤ t ≤ 19	16 ≤ t ≤ 19	SH255
□300	6 ≤ t ≤ 19	9 ≤ t ≤ 19	6 ≤ t ≤ 22	6 ≤ t ≤ 16	SH301
	9 ≤ t ≤ 19	9 ≤ t ≤ 19	8 ≤ t ≤ 22	8 ≤ t ≤ 19	SH302
	12 ≤ t ≤ 19	12 ≤ t ≤ 19	9 ≤ t ≤ 22	9 ≤ t ≤ 19	SH303
	t=19	16 ≤ t ≤ 19	14 ≤ t ≤ 22	16 ≤ t ≤ 19	SH304
	*	t=19	19 ≤ t ≤ 22	*	SH305
□350	9 ≤ t ≤ 22	9 ≤ t ≤ 19	9 ≤ t ≤ 19	9 ≤ t ≤ 16	SH351
	12 ≤ t ≤ 22	9 ≤ t ≤ 22	9 ≤ t ≤ 25	9 ≤ t ≤ 22	SH352
	16 ≤ t ≤ 22	12 ≤ t ≤ 22	12 ≤ t ≤ 25	12 ≤ t ≤ 22	SH353
	t=22	16 ≤ t ≤ 22	16 ≤ t ≤ 25	16 ≤ t ≤ 22	SH354
	*	t=22	22 ≤ t ≤ 25	t=22	SH355
	*	t=22	22 ≤ t ≤ 25	t=22	SH356
□400	9 ≤ t ≤ 25	12 ≤ t ≤ 22	9 ≤ t ≤ 22	9 ≤ t ≤ 19	SH401
	9 ≤ t ≤ 25	12 ≤ t ≤ 25	9 ≤ t ≤ 25	9 ≤ t ≤ 22	SH402
	16 ≤ t ≤ 25	12 ≤ t ≤ 25	12 ≤ t ≤ 25	12 ≤ t ≤ 25	SH403
	19 ≤ t ≤ 25	16 ≤ t ≤ 25	14 ≤ t ≤ 25	16 ≤ t ≤ 25	SH404
	t=25	19 ≤ t ≤ 25	19 ≤ t ≤ 25	19 ≤ t ≤ 25	SH405
	*	t=25	t=25	t=25	SH406
□450	9 ≤ t ≤ 25	12 ≤ t ≤ 22	9 ≤ t ≤ 22	9 ≤ t ≤ 16	SH451
	9 ≤ t ≤ 32	12 ≤ t ≤ 28	9 ≤ t ≤ 25	9 ≤ t ≤ 22	SH452
	12 ≤ t ≤ 32	12 ≤ t ≤ 32	9 ≤ t ≤ 28	9 ≤ t ≤ 28	SH453
	16 ≤ t ≤ 32	12 ≤ t ≤ 32	12 ≤ t ≤ 28	12 ≤ t ≤ 32	SH454
	22 ≤ t ≤ 32	16 ≤ t ≤ 32	16 ≤ t ≤ 28	16 ≤ t ≤ 32	SH455
	28 ≤ t ≤ 32	22 ≤ t ≤ 32	19 ≤ t ≤ 28	19 ≤ t ≤ 32	SH456
□500	12 ≤ t ≤ 38	12 ≤ t ≤ 32	9 ≤ t ≤ 28	9 ≤ t ≤ 25	SH501
	16 ≤ t ≤ 38	12 ≤ t ≤ 36	12 ≤ t ≤ 28	12 ≤ t ≤ 32	SH502
	22 ≤ t ≤ 38	19 ≤ t ≤ 36	16 ≤ t ≤ 28	19 ≤ t ≤ 38	SH503
	32 ≤ t ≤ 38	25 ≤ t ≤ 36	25 ≤ t ≤ 28	25 ≤ t ≤ 38	SH504
	*	32 ≤ t ≤ 36	t=28	28 ≤ t ≤ 38	SH505
	*	t=36	*	36 ≤ t ≤ 38	SH506
□550	12 ≤ t ≤ 40	16 ≤ t ≤ 36	12 ≤ t ≤ 28	9 ≤ t ≤ 28	SH551
	16 ≤ t ≤ 40	16 ≤ t ≤ 40	12 ≤ t ≤ 28	12 ≤ t ≤ 38	SH552
	25 ≤ t ≤ 40	19 ≤ t ≤ 40	19 ≤ t ≤ 28	19 ≤ t ≤ 40	SH553
	32 ≤ t ≤ 40	25 ≤ t ≤ 40	25 ≤ t ≤ 28	25 ≤ t ≤ 40	SH554
	36 ≤ t ≤ 40	25 ≤ t ≤ 40	25 ≤ t ≤ 28	25 ≤ t ≤ 40	SH555
	t=40	28 ≤ t ≤ 40	t=28	28 ≤ t ≤ 40	SH556

鋼管 サイズ	適用鋼管*1				柱脚記号
	F値=235	F値=275	F値=295	F値=325	
	BCP235 SHC400 STKR400 溶接組立材 (SM400) (SN400)	SHC275	BCR295 TSC295	BCP325 STKR490 SHC490 BCHT325 BSH325 溶接組立材 (SM490) (SN490)	
mm	mm	mm	mm	mm	
□600	12 ≤ t ≤ 40	16 ≤ t ≤ 40	*	9 ≤ t ≤ 32	SH601
	19 ≤ t ≤ 40	16 ≤ t ≤ 40	*	16 ≤ t ≤ 40	SH602
	25 ≤ t ≤ 40	19 ≤ t ≤ 40	*	19 ≤ t ≤ 40	SH603
	32 ≤ t ≤ 40	25 ≤ t ≤ 40	*	25 ≤ t ≤ 40	SH604
	38 ≤ t ≤ 40	32 ≤ t ≤ 40	*	28 ≤ t ≤ 40	SH605
	*	32 ≤ t ≤ 40	*	32 ≤ t ≤ 40	SH606
□650	16 ≤ t ≤ 40	16 ≤ t ≤ 40	*	12 ≤ t ≤ 38	SH651
	19 ≤ t ≤ 40	16 ≤ t ≤ 40	*	16 ≤ t ≤ 40	SH652
	25 ≤ t ≤ 40	22 ≤ t ≤ 40	*	19 ≤ t ≤ 40	SH653
	32 ≤ t ≤ 40	25 ≤ t ≤ 40	*	22 ≤ t ≤ 40	SH654
	36 ≤ t ≤ 40	28 ≤ t ≤ 40	*	25 ≤ t ≤ 40	SH655
	36 ≤ t ≤ 40	28 ≤ t ≤ 40	*	28 ≤ t ≤ 40	SH656
□700	12 ≤ t ≤ 40	16 ≤ t ≤ 40	*	12 ≤ t ≤ 36	SH701
	16 ≤ t ≤ 40	16 ≤ t ≤ 40	*	12 ≤ t ≤ 40	SH702
	22 ≤ t ≤ 40	16 ≤ t ≤ 40	*	16 ≤ t ≤ 40	SH703
	28 ≤ t ≤ 40	22 ≤ t ≤ 40	*	22 ≤ t ≤ 40	SH704
	32 ≤ t ≤ 40	25 ≤ t ≤ 40	*	22 ≤ t ≤ 40	SH705
	36 ≤ t ≤ 40	28 ≤ t ≤ 40	*	28 ≤ t ≤ 40	SH706
□750	16 ≤ t ≤ 40	16 ≤ t ≤ 40	*	16 ≤ t ≤ 40	SH751
	22 ≤ t ≤ 40	19 ≤ t ≤ 40	*	16 ≤ t ≤ 40	SH752
	28 ≤ t ≤ 40	22 ≤ t ≤ 40	*	22 ≤ t ≤ 40	SH753
	28 ≤ t ≤ 40	22 ≤ t ≤ 40	*	22 ≤ t ≤ 40	SH754
	36 ≤ t ≤ 40	28 ≤ t ≤ 40	*	28 ≤ t ≤ 40	SH755
□800	16 ≤ t ≤ 40	16 ≤ t ≤ 40	*	16 ≤ t ≤ 40	SH801
	22 ≤ t ≤ 40	19 ≤ t ≤ 40	*	19 ≤ t ≤ 40	SH802
	28 ≤ t ≤ 40	25 ≤ t ≤ 40	*	22 ≤ t ≤ 40	SH803
	28 ≤ t ≤ 40	22 ≤ t ≤ 40	*	22 ≤ t ≤ 40	SH804
	32 ≤ t ≤ 40	25 ≤ t ≤ 40	*	25 ≤ t ≤ 40	SH805

※ 1 柱材鋼種のJIS 番号及び大臣認定番号一覧表は、P15 に示す。



SHU シリーズ (角形鋼管 F 値 = 355 ~ 385N/mm<sup>2</sup> 用 : 非保有耐力接合タイプ)

鋼管サイズ	適用鋼管※1			柱脚記号
	F値=355	F値=365	F値=385	
	SHC355	UBCR365	G385,BCHT385 BCP385,JBCR385 溶接組立材 (TMCP385)	
mm	mm	mm	mm	
□300	16≦t≦19	16≦t≦19	16≦t≦19	SHU305
□350	16≦t≦22	16≦t≦22	12≦t≦22	SHU354
	19≦t≦22	19≦t≦22	19≦t≦22	SHU355
□400	12≦t≦36	12≦t≦22	12≦t≦28	SHU404
	16≦t≦40	16≦t≦22	14≦t≦40	SHU405
	22≦t≦40	t=22	22≦t≦40	SHU406
□450	12≦t≦32	12≦t≦22	12≦t≦28	SHU454
	16≦t≦40	16≦t≦22	14≦t≦36	SHU455
□500	12≦t≦28	12≦t≦22	12≦t≦25	SHU502
	16≦t≦40	16≦t≦22	14≦t≦38	SHU503
	22≦t≦40	19≦t≦22	19≦t≦50	SHU504
	25≦t≦40	*	25≦t≦50	SHU505
	28≦t≦40	*	28≦t≦50	SHU506
□550	16≦t≦28	16≦t≦22	16≦t≦25	SHU551
	16≦t≦36	16≦t≦22	16≦t≦28	SHU552
	16≦t≦40	16≦t≦22	16≦t≦40	SHU553
	22≦t≦40	t=22	19≦t≦50	SHU554
	22≦t≦40	t=22	22≦t≦50	SHU555
□600	16≦t≦28	*	16≦t≦25	SHU601
	16≦t≦40	*	16≦t≦36	SHU602
	16≦t≦40	*	16≦t≦45	SHU603
	22≦t≦40	*	22≦t≦50	SHU604
	25≦t≦40	*	25≦t≦50	SHU605
□650	16≦t≦40	*	16≦t≦38	SHU652
	19≦t≦40	*	16≦t≦45	SHU653
	19≦t≦40	*	19≦t≦50	SHU654
	22≦t≦40	*	22≦t≦50	SHU655
□700	16≦t≦36	*	16≦t≦32	SHU702
	16≦t≦40	*	16≦t≦40	SHU703
	19≦t≦40	*	16≦t≦50	SHU704
	22≦t≦40	*	19≦t≦50	SHU705
	25≦t≦40	*	22≦t≦50	SHU706
□750	16≦t≦36	*	16≦t≦32	SHU751
	16≦t≦40	*	16≦t≦40	SHU752
	19≦t≦40	*	19≦t≦50	SHU753
	19≦t≦40	*	19≦t≦50	SHU754
□800	16≦t≦40	*	16≦t≦45	SHU802
	19≦t≦40	*	19≦t≦50	SHU803
	19≦t≦40	*	19≦t≦50	SHU804

※1 柱材鋼種のJIS 番号及び大臣認定番号一覧表は、P15 に示す。

CPシリーズ(円形鋼管 F 値 $\leq 325\text{N/mm}^2$  用: 保有耐力接合タイプ)

鋼管サイズ	適用鋼管※1		柱脚記号
	F値=235	F値=325	
	STK400,STKN400	STK490,STKN490	
mm	mm	mm	
φ165.2	t $\leq$ 7.1	*	CP161
φ190.7	t $\leq$ 8.2	*	CP191
φ216.3	t $\leq$ 12.7	*	CP211
φ267.4	t $\leq$ 12.7	*	CP261
φ267.4	t $\leq$ 16	*	CP262
φ318.5	t $\leq$ 12.7	t $\leq$ 9	CP311
φ318.5	t $\leq$ 16	t $\leq$ 12.7	CP312
φ355.6	t $\leq$ 12.7	t $\leq$ 9	CP361
φ355.6	t $\leq$ 16	t $\leq$ 12.7	CP362
φ400	t $\leq$ 12	t $\leq$ 9	CP411
φ406.4	t $\leq$ 12.7	t $\leq$ 9	
φ400	t $\leq$ 16	t $\leq$ 12	CP412
φ406.4	t $\leq$ 16	t $\leq$ 12.7	
φ400	t $\leq$ 19	*	CP413
φ406.4	t $\leq$ 19	*	
φ450	t $\leq$ 12	t $\leq$ 9	CP461
φ457.2	t $\leq$ 12.7	t $\leq$ 9	
φ450	t $\leq$ 16	t $\leq$ 12	CP462
φ457.2	t $\leq$ 16	t $\leq$ 12.7	
φ450	t $\leq$ 19	*	CP463
φ457.2	t $\leq$ 19	*	
φ500	t $\leq$ 12	t $\leq$ 9	CP511
φ508	t $\leq$ 12.7	t $\leq$ 9	
φ500	t $\leq$ 16	t $\leq$ 12	CP512
φ508	t $\leq$ 16	t $\leq$ 12.7	
φ500	t $\leq$ 22	t $\leq$ 16	CP513
φ508	t $\leq$ 22	t $\leq$ 16	
φ550	t $\leq$ 12	t $\leq$ 9	CP561
φ558.8	t $\leq$ 12.7	t $\leq$ 9	
φ550	t $\leq$ 16	t $\leq$ 12	CP562
φ558.8	t $\leq$ 16	t $\leq$ 12.7	
φ550	t $\leq$ 22	t $\leq$ 16	CP563
φ558.8	t $\leq$ 22	t $\leq$ 16	
φ609.6	t $\leq$ 11.1	t $\leq$ 9	CP611
φ600	t $\leq$ 16	t $\leq$ 12	CP612
φ609.6	t $\leq$ 15.1	t $\leq$ 12	
φ600	t $\leq$ 22	t $\leq$ 16	CP613
φ609.6	t $\leq$ 19	t $\leq$ 16	
φ600	t $\leq$ 28	t $\leq$ 22	CP614
φ609.6	t $\leq$ 28	t $\leq$ 22	
φ600	t $\leq$ 36	t $\leq$ 28	CP615
φ609.6	t $\leq$ 36	t $\leq$ 28	
φ650	t $\leq$ 9	*	CP661
φ660.4	t $\leq$ 9.5	t $\leq$ 8	
φ650	t $\leq$ 12	t $\leq$ 9	CP662
φ660.4	t $\leq$ 14	t $\leq$ 11.1	
φ650	t $\leq$ 19	t $\leq$ 12	CP663
φ660.4	t $\leq$ 19	t $\leq$ 15.1	
φ650	t $\leq$ 25	t $\leq$ 19	CP664
φ660.4	t $\leq$ 25	t $\leq$ 19	
φ650	t $\leq$ 32	t $\leq$ 25	CP665
φ660.4	t $\leq$ 32	t $\leq$ 25	
φ700	t $\leq$ 12	t $\leq$ 9	CP711
φ711.2	t $\leq$ 12.7	t $\leq$ 9.5	
φ700	t $\leq$ 16	t $\leq$ 12	CP712
φ711.2	t $\leq$ 16	t $\leq$ 12	
φ700	t $\leq$ 19	t $\leq$ 16	CP713
φ711.2	t $\leq$ 19	t $\leq$ 16	
φ700	t $\leq$ 28	t $\leq$ 22	CP714
φ711.2	t $\leq$ 28	t $\leq$ 19	
φ700	t $\leq$ 36	t $\leq$ 25	CP715
φ711.2	t $\leq$ 32	t $\leq$ 25	

鋼管サイズ	適用鋼管※1		柱脚記号
	F値=235	F値=325	
	STK400,STKN400	STK490,STKN490	
mm	mm	mm	
φ750	t $\leq$ 12	t $\leq$ 9	CP761
φ762	t $\leq$ 12	t $\leq$ 9	
φ750	t $\leq$ 12	t $\leq$ 9	CP762
φ762	t $\leq$ 14	t $\leq$ 11.1	
φ750	t $\leq$ 19	t $\leq$ 12	CP763
φ762	t $\leq$ 19	t $\leq$ 15.1	
φ750	t $\leq$ 25	t $\leq$ 19	CP764
φ762	t $\leq$ 25	t $\leq$ 19	
φ750	t $\leq$ 32	t $\leq$ 25	CP765
φ762	t $\leq$ 32	t $\leq$ 22	
φ800	t $\leq$ 9	t $\leq$ 9	CP811
φ812.8	t $\leq$ 11.1	t $\leq$ 8	
φ800	t $\leq$ 12	t $\leq$ 9	CP812
φ812.8	t $\leq$ 12.7	t $\leq$ 9.5	
φ800	t $\leq$ 16	t $\leq$ 12	CP813
φ812.8	t $\leq$ 16	t $\leq$ 14	
φ800	t $\leq$ 22	t $\leq$ 19	CP814
φ812.8	t $\leq$ 22	t $\leq$ 16	
φ800	t $\leq$ 28	t $\leq$ 22	CP815
φ812.8	t $\leq$ 28	t $\leq$ 22	
φ850	t $\leq$ 9	*	CP861
φ863.6	t $\leq$ 9.5	t $\leq$ 8	
φ850	t $\leq$ 12	t $\leq$ 9	CP862
φ863.6	t $\leq$ 12.7	t $\leq$ 9.5	
φ850	t $\leq$ 16	t $\leq$ 12	CP863
φ863.6	t $\leq$ 16	t $\leq$ 12.7	
φ850	t $\leq$ 22	t $\leq$ 16	CP864
φ863.6	t $\leq$ 22	t $\leq$ 16	
φ850	t $\leq$ 28	t $\leq$ 22	CP865
φ863.6	t $\leq$ 28	t $\leq$ 19	
φ900	t $\leq$ 12	t $\leq$ 9	CP911
φ914.4	t $\leq$ 12	t $\leq$ 9	
φ900	t $\leq$ 16	t $\leq$ 12	CP912
φ914.4	t $\leq$ 16	t $\leq$ 12	
φ900	t $\leq$ 19	t $\leq$ 16	CP913
φ914.4	t $\leq$ 19	t $\leq$ 16	
φ900	t $\leq$ 25	t $\leq$ 19	CP914
φ914.4	t $\leq$ 25	t $\leq$ 19	

※1 柱材鋼種のJIS 番号及び大臣認定番号一覧表は、P15 に示す。

## CH シリーズ (円形鋼管 F 値 ≤ 325N/mm<sup>2</sup> 用 : 非保有耐力接合タイプ)

鋼管サイズ	適用鋼管※1		柱脚記号
	F値=235	F値=325	
	STK400,STKN400	STK490,STKN490	
mm	mm	mm	
φ165.2	t=11	9.3≤t≤11	CH161
φ190.7	8≤t≤16	7≤t≤16	CH191
φ190.7	15.1≤t≤16	10.3≤t≤16	CH192
φ216.3	7≤t≤16	5.8≤t≤16	CH211
φ216.3	12≤t≤16	9≤t≤16	CH212
φ216.3	t=16	12≤t≤16	CH213
φ267.4	8≤t≤16	6.6≤t≤16	CH261
φ267.4	12≤t≤16	9≤t≤16	CH262
φ267.4	*	12.7≤t≤16	CH263
φ300	9≤t≤25	9≤t≤19	CH311
φ318.5	6.9≤t≤25	6≤t≤16	CH312
φ300	12≤t≤25	9≤t≤25	CH313
φ318.5	9.5≤t≤25	7.9≤t≤22	CH314
φ300	16≤t≤25	12≤t≤25	CH315
φ318.5	12.7≤t≤25	10.3≤t≤25	CH316
φ300	22≤t≤25	19≤t≤25	CH317
φ318.5	19≤t≤25	14.3≤t≤25	CH318
φ300	*	22≤t≤25	CH319
φ318.5	t=25	19≤t≤25	CH320
φ350	9≤t≤25	9≤t≤19	CH361
φ355.6	8≤t≤25	6.4≤t≤19	CH362
φ350	12≤t≤25	9≤t≤25	CH363
φ355.6	11.1≤t≤25	9≤t≤25	CH364
φ350	19≤t≤25	16≤t≤25	CH365
φ355.6	19≤t≤25	12.7≤t≤25	CH366
φ350	t=25	19≤t≤25	CH367
φ355.6	22≤t≤25	19≤t≤25	CH368
φ350	*	t=25	CH369
φ355.6	*	22≤t≤25	CH370
φ400	12≤t≤25	9≤t≤22	CH411
φ406.4	9.5≤t≤25	7.9≤t≤22	CH412
φ400	16≤t≤25	12≤t≤25	CH413
φ406.4	14≤t≤25	11.1≤t≤25	CH414
φ400	22≤t≤25	16≤t≤25	CH415
φ406.4	19≤t≤25	15.1≤t≤25	CH416
φ400	*	22≤t≤25	CH417
φ406.4	*	22≤t≤25	CH418
φ400	*	t=25	CH419
φ406.4	*	t=25	CH420
φ450	9≤t≤32	9≤t≤22	CH461
φ457.2	9≤t≤32	7.9≤t≤22	CH462
φ450	16≤t≤36	12≤t≤28	CH463
φ457.2	12≤t≤36	9.5≤t≤28	CH464
φ450	22≤t≤36	19≤t≤36	CH465
φ457.2	22≤t≤36	19≤t≤36	CH466
φ450	28≤t≤36	22≤t≤36	CH467
φ457.2	28≤t≤36	22≤t≤36	CH468
φ450	t=36	28≤t≤36	CH469
φ457.2	t=36	28≤t≤36	CH470
φ500	16≤t≤36	12≤t≤36	CH511
φ508	15.1≤t≤36	11.1≤t≤32	CH512
φ500	22≤t≤36	16≤t≤36	CH513
φ508	19≤t≤36	15.1≤t≤36	CH514
φ500	25≤t≤36	19≤t≤36	CH515
φ508	25≤t≤36	19≤t≤36	CH516
φ500	32≤t≤36	25≤t≤36	CH517
φ508	32≤t≤36	25≤t≤36	CH518
φ500	t=36	28≤t≤36	CH519
φ508	t=36	28≤t≤36	CH520
φ550	16≤t≤36	12≤t≤32	CH561
φ558.8	14≤t≤36	11.1≤t≤28	CH562
φ550	19≤t≤36	16≤t≤36	CH563
φ558.8	19≤t≤36	14≤t≤36	CH564
φ550	22≤t≤36	19≤t≤36	CH565
φ558.8	22≤t≤36	19≤t≤36	CH566
φ550	32≤t≤36	22≤t≤36	CH567
φ558.8	28≤t≤36	22≤t≤36	CH568
φ550	*	28≤t≤36	CH569
φ558.8	t=36	28≤t≤36	CH570

鋼管サイズ	適用鋼管※1		柱脚記号
	F値=235	F値=325	
	STK400,STKN400	STK490,STKN490	
mm	mm	mm	
φ600	16≤t≤36	12≤t≤32	CH611
φ609.6	12≤t≤36	9.5≤t≤28	CH612
φ600	19≤t≤36	16≤t≤36	CH613
φ609.6	16≤t≤36	12.7≤t≤36	CH614
φ600	25≤t≤36	19≤t≤36	CH615
φ609.6	22≤t≤36	19≤t≤36	CH616
φ600	32≤t≤36	25≤t≤36	CH617
φ609.6	32≤t≤36	25≤t≤36	CH618
φ600	*	32≤t≤36	CH619
φ609.6	*	32≤t≤36	CH620
φ650	12≤t≤36	9≤t≤28	CH661
φ660.4	11.1≤t≤36	9≤t≤28	CH662
φ650	16≤t≤36	12≤t≤36	CH663
φ660.4	15.1≤t≤36	12≤t≤36	CH664
φ650	22≤t≤36	16≤t≤36	CH665
φ660.4	22≤t≤36	16≤t≤36	CH666
φ650	28≤t≤36	22≤t≤36	CH667
φ660.4	28≤t≤36	22≤t≤36	CH668
φ650	t=36	28≤t≤36	CH669
φ660.4	t=36	28≤t≤36	CH670
φ700	16≤t≤36	12≤t≤36	CH711
φ711.2	14≤t≤36	11.1≤t≤36	CH712
φ700	19≤t≤36	16≤t≤36	CH713
φ711.2	19≤t≤36	12.7≤t≤36	CH714
φ700	22≤t≤36	19≤t≤36	CH715
φ711.2	22≤t≤36	19≤t≤36	CH716
φ700	32≤t≤36	25≤t≤36	CH717
φ711.2	32≤t≤36	22≤t≤36	CH718
φ700	*	28≤t≤36	CH719
φ711.2	t=36	28≤t≤36	CH720
φ750	16≤t≤36	12≤t≤32	CH761
φ762	12.7≤t≤36	9.5≤t≤32	CH762
φ750	16≤t≤36	12≤t≤36	CH763
φ762	15.1≤t≤36	12≤t≤36	CH764
φ750	22≤t≤36	16≤t≤36	CH765
φ762	22≤t≤36	16≤t≤36	CH766
φ750	28≤t≤36	22≤t≤36	CH767
φ762	28≤t≤36	22≤t≤36	CH768
φ750	t=36	28≤t≤36	CH769
φ762	t=36	25≤t≤36	CH770
φ800	12≤t≤36	12≤t≤32	CH811
φ812.8	12≤t≤36	9≤t≤32	CH812
φ800	16≤t≤36	12≤t≤36	CH813
φ812.8	14≤t≤36	11.1≤t≤36	CH814
φ800	19≤t≤36	16≤t≤36	CH815
φ812.8	19≤t≤36	15.1≤t≤36	CH816
φ800	25≤t≤36	22≤t≤36	CH817
φ812.8	25≤t≤36	19≤t≤36	CH818
φ800	32≤t≤36	25≤t≤36	CH819
φ812.8	32≤t≤36	25≤t≤36	CH820
φ850	12≤t≤36	9≤t≤32	CH861
φ863.6	11.1≤t≤36	9≤t≤28	CH862
φ850	16≤t≤36	12≤t≤36	CH863
φ863.6	14≤t≤36	11.1≤t≤36	CH864
φ850	19≤t≤36	16≤t≤36	CH865
φ863.6	19≤t≤36	14≤t≤36	CH866
φ850	25≤t≤36	19≤t≤36	CH867
φ863.6	25≤t≤36	19≤t≤36	CH868
φ850	32≤t≤36	25≤t≤36	CH869
φ863.6	32≤t≤36	22≤t≤36	CH870
φ900	16≤t≤36	12≤t≤36	CH911
φ914.4	12.7≤t≤36	9.5≤t≤32	CH912
φ900	19≤t≤36	16≤t≤36	CH913
φ914.4	19≤t≤36	12.7≤t≤36	CH914
φ900	22≤t≤36	19≤t≤36	CH915
φ914.4	22≤t≤36	19≤t≤36	CH916
φ900	28≤t≤36	22≤t≤36	CH917
φ914.4	28≤t≤36	22≤t≤36	CH918

※ 1 柱材鋼種のJIS 番号及び大臣認定番号一覧表は、P15 に示す。

HP シリーズ (H形鋼用 F 値 =235N/mm<sup>2</sup> : 保有耐力接合タイプ)

適用H形鋼サイズ				柱脚記号
柱材※1のF値=235 (SS400,SN400,SM400)				
内法一定 mm		外法一定 mm		
H-150×150×7×10				HP1515
H-175×175×7.5×11				HP1717
H-194×150×6×9				HP2015
H-200×200×8×12				HP2020
H-248×124×5×8	H-250×125×6×9			HP2512
H-244×175×7×11				HP2517
H-244×252×11×11	H-248×249×8×13			HP2525
H-250×250×9×14				
H-298×149×5.5×8	H-300×150×6.5×9			HP3015
H-294×200×8×12				HP3020
H-294×302×12×12	H-298×299×9×14			HP3030
H-300×300×10×15	H-300×305×15×15			
H-346×174×6×9	H-350×175×7×11			HP3517
H-336×249×8×12	H-340×250×9×14			HP3525
H-338×351×13×13	H-344×348×10×16			HP3535
H-344×354×16×16	H-350×350×12×19			
H-396×199×7×11	H-400×200×8×13	H-400×200×9×12		HP4020
H-404×201×9×15		H-400×200×9×16		HP4021
		H-400×200×9×19		
H-386×299×9×14	H-390×300×10×16			HP4030
H-388×402×15×15	H-394×398×11×18			HP4040
H-394×405×18×18	H-400×400×13×21			
H-400×408×21×21				HP4041
H-406×403×16×24	H-414×405×18×28			HP4042
H-446×199×8×12	H-450×200×9×14	H-450×200×9×12		HP4520
H-456×201×10×17		H-450×200×9×16	H-450×200×12×19	HP4521
		H-450×200×9×19	H-450×200×12×22	
		H-450×200×9×22	H-450×200×12×25	
H-434×299×10×15	H-440×300×11×18			HP4530
H-496×199×9×14	H-500×200×10×16	H-500×200×9×12		HP5020
		H-500×200×9×16		
H-506×201×11×19		H-500×200×9×19	H-500×200×12×19	HP5021
		H-500×200×9×22	H-500×200×12×22	
			H-500×200×12×25	
H-482×300×11×15	H-488×300×11×18	H-500×300×12×16		HP5030
H-494×302×13×21		H-500×300×12×19		HP5031
		H-500×300×12×22		
H-596×199×10×15	H-600×200×11×17	H-600×200×9×12	H-600×200×12×16	HP6020
		H-600×200×9×16		
H-582×300×12×17	H-588×300×12×20	H-600×300×12×19		HP6030
		H-600×300×12×22		
H-594×302×14×23		H-600×300×12×25	H-600×300×14×22	HP6031
		H-600×300×12×28	H-600×300×14×25	
			H-600×300×14×28	
			H-600×300×16×28	
H-692×300×13×20	H-700×300×13×24	H-700×300×12×19	H-700×300×14×22	HP7030
		H-700×300×12×22	H-700×300×16×22	

※1 柱材鋼種のJIS 番号及び大臣認定番号一覧表は、P15 に示す。

## HPS シリーズ (H形鋼用 F 値 =325N/mm<sup>2</sup> 用 : 保有耐力接合タイプ)

適用H形鋼サイズ				柱脚記号
柱材※1のF値=325 (SN490,SM490)				
内法一定 mm		外法一定 mm		
H-200×200×8×12				HPS2020
H-244×252×11×11	H-248×249×8×13			HPS2525
H-250×250×9×14				
H-298×149×5.5×8	H-300×150×6.5×9			HPS3015
H-294×200×8×12				HPS3020
H-294×302×12×12	H-298×299×9×14			HPS3030
H-300×300×10×15				
H-346×174×6×9	H-350×175×7×11			HPS3517
H-336×249×8×12	H-340×250×9×14			HPS3525
H-338×351×13×13	H-344×348×10×16			HPS3535
H-344×354×16×16	H-350×350×12×19			
H-396×199×7×11	H-400×200×8×13	H-400×200×9×12		HPS4020
H-404×201×9×15		H-400×200×9×16	H-400×200×12×22	HPS4021
		H-400×200×9×19		
		H-400×200×9×22		
H-386×299×9×14	H-390×300×10×16			HPS4030
H-388×402×15×15	H-394×398×11×18			HPS4040
H-394×405×18×18	H-400×400×13×21			
H-400×408×21×21				HPS4041
H-446×199×8×12	H-450×200×9×14	H-450×200×9×12		HPS4520
H-456×201×10×17		H-450×200×9×16	H-450×200×12×19	HPS4521
		H-450×200×9×19	H-450×200×12×22	
		H-450×200×9×22	H-450×200×12×25	
H-434×299×10×15	H-440×300×11×18			HPS4530
H-496×199×9×14	H-500×200×10×16	H-500×200×9×12		HPS5020
		H-500×200×9×16		
H-506×201×11×19		H-500×200×9×19	H-500×200×12×19	HPS5021
		H-500×200×9×22	H-500×200×12×22	
			H-500×200×12×25	
H-482×300×11×15	H-488×300×11×18	H-500×300×12×16		HPS5030
H-494×302×13×21		H-500×300×12×19		HPS5031
		H-500×300×12×22	H-500×300×16×22	HPS5032
		H-500×300×12×25	H-500×300×16×25	
H-596×199×10×15	H-600×200×11×17	H-600×200×9×12	H-600×200×12×16	HPS6020
		H-600×200×9×16		
H-582×300×12×17	H-588×300×12×20	H-600×300×12×19		HPS6030

※ 1 柱材鋼種のJIS 番号及び大臣認定番号一覧表は、P15 に示す。

■ HH シリーズ (H形鋼用 F 値 =235,325N/mm<sup>2</sup> : 非保有耐力接合タイプ)

適用H形鋼サイズ					柱脚記号
柱材※1のF値=235,325 (SS400,SN400,SM400,SN490,SM490)					
内法一定 mm		外法一定 mm			
H-200×200×8×12	H-200×204×12×12				HH2020
H-208×202×10×16					
H-244×175×7×11					HH2517
H-244×252×11×11	H-248×249×8×13				HH2525
H-250×250×9×14	H-250×255×14×14				
H-244×252×11×11	H-248×249×8×13				HH2526
H-250×250×9×14	H-250×255×14×14				
H-294×200×8×12	H-298×201×9×14				HH3020
H-294×302×12×12	H-298×299×9×14				HH3030
H-300×300×10×15	H-300×305×15×15				
H-304×301×11×17					HH3031
H-294×302×12×12	H-298×299×9×14				
H-300×300×10×15	H-300×305×15×15				HH3525
H-304×301×11×17					
H-336×249×8×12	H-340×250×9×14				HH3526
H-340×250×9×14					HH3535
H-338×351×13×13	H-344×348×10×16				
H-344×354×16×16	H-350×350×12×19				HH3536
H-350×357×19×19	H-356×352×14×22				
H-344×348×10×16	H-344×354×16×16				HH4020
H-350×350×12×19	H-350×357×19×19				
H-356×352×14×22					HH4030
H-396×199×7×11	H-400×200×8×13	H-400×200×9×12	H-400×200×12×22		
H-404×201×9×15		H-400×200×9×16			HH4031
		H-400×200×9×19			
		H-400×200×9×22			HH4040
H-386×299×9×14	H-390×300×10×16				
H-390×300×10×16					HH4041
H-388×402×15×15	H-394×398×11×18				
H-394×405×18×18	H-400×400×13×21				HH4520
H-400×408×21×21	H-406×403×16×24				
H-394×398×11×18	H-394×405×18×18				HH4521
H-400×400×13×21	H-400×408×21×21				
H-406×403×16×24					HH5020
H-446×199×8×12	H-450×200×9×14	H-450×200×9×12	H-450×200×12×19	H-450×250×9×16	
H-456×201×10×17		H-450×200×9×16	H-450×200×12×22	H-450×250×9×19	
		H-450×200×9×19	H-450×200×12×25	H-450×250×9×22	
		H-450×200×9×22		H-450×250×12×22	
				H-450×250×12×25	
				H-450×250×12×28	
H-450×200×9×14	H-456×201×10×17	H-450×200×9×16	H-450×250×9×16		
		H-450×200×9×19	H-450×250×9×19		
		H-450×200×9×22	H-450×250×9×22		
		H-450×200×12×19	H-450×250×12×22		
		H-450×200×12×22	H-450×250×12×25		
		H-450×200×12×25	H-450×250×12×28		
H-496×199×9×14	H-500×200×10×16	H-500×200×9×12	H-500×200×12×19	H-500×250×9×16	
H-506×201×11×19		H-500×200×9×16	H-500×200×12×22	H-500×250×9×19	
		H-500×200×9×19	H-500×200×12×25	H-500×250×9×22	
		H-500×200×9×22		H-500×250×12×22	
				H-500×250×12×25	
				H-500×250×12×28	

※1 柱材鋼種のJIS 番号及び大臣認定番号一覧表は、P15 に示す。



## ■ HH シリーズ (H形鋼用 F 値 =235,325N/mm<sup>2</sup> : 非保有耐力接合タイプ)

適用H形鋼サイズ					柱脚記号
柱材 <sup>※1</sup> のF値=235,325 (SS400,SN400,SM400,SN490,SM490)					
内法一定 mm		外法一定 mm			
H-496×199×9×14	H-500×200×10×16	H-500×200×9×16	H-500×250×9×16		HH5021
H-506×201×11×19		H-500×200×9×19	H-500×250×9×19		
		H-500×200×9×22	H-500×250×9×22		
		H-500×200×12×19	H-500×250×12×22		
		H-500×200×12×22	H-500×250×12×25		
		H-500×200×12×25	H-500×250×12×28		
H-482×300×11×15	H-488×300×11×18	H-500×300×12×16	H-500×300×16×22		HH5030
H-494×302×13×21		H-500×300×12×19	H-500×300×16×25		
		H-500×300×12×22			
		H-500×300×12×25			
H-482×300×11×15	H-488×300×11×18	H-500×300×12×16	H-500×300×16×22		HH5031
H-494×302×13×21		H-500×300×12×19	H-500×300×16×25		
		H-500×300×12×22			
		H-500×300×12×25			
H-596×199×10×15	H-600×200×11×17	H-600×200×9×12	H-600×200×12×16	H-600×250×9×16	HH6020
H-606×201×12×20	H-612×202×13×23	H-600×200×9×16	H-600×200×12×19	H-600×250×9×19	
		H-600×200×9×19	H-600×200×12×22	H-600×250×12×19	
		H-600×200×9×22	H-600×200×12×25	H-600×250×12×22	
			H-600×200×12×28	H-600×250×12×25	
H-600×200×11×17	H-606×201×12×20	H-600×200×9×19	H-600×200×12×16	H-600×250×9×16	HH6021
H-612×202×13×23		H-600×200×9×22	H-600×200×12×19	H-600×250×9×19	
			H-600×200×12×22	H-600×250×12×19	
			H-600×200×12×25	H-600×250×12×22	
			H-600×200×12×28	H-600×250×12×25	
H-582×300×12×17	H-588×300×12×20	H-600×300×12×19			HH6030
H-582×300×12×17	H-588×300×12×20	H-600×300×12×19			HH6031

※1 柱材鋼種のJIS番号及び大臣認定番号一覧表は、P15に示す。

## ■ SPT シリーズ (角形鋼管 F 値 ≤ 325N/mm<sup>2</sup> 用 : 保有耐力接合タイプ)

鋼管サイズ	適用鋼管 <sup>※1</sup>			柱脚記号
	F値=235	F値=295 F値=275	F値=325	
	BCP235 STKR400 SHC400	BCR295 TSC295 SHC275	BCP325 BCHT325	
mm	mm	mm	mm	
□250	t ≤ 16	t ≤ 16	*	SPT251
□300	t ≤ 12	t ≤ 12	t ≤ 9	SPT301
	t ≤ 16	t ≤ 16	t ≤ 12	SPT302
	t ≤ 19	t ≤ 19	t ≤ 16	SPT303
□350	t ≤ 12	t ≤ 12	t ≤ 9	SPT351
	t ≤ 16	t ≤ 16	t ≤ 12	SPT352
□400	t ≤ 12	t ≤ 12	t ≤ 9	SPT401
□450	t ≤ 12	t ≤ 12	t ≤ 9	SPT451

※1 柱材鋼種のJIS番号及び大臣認定番号一覧表は、P15に示す。

鋼種の JIS 番号及び大臣認定番号一覧表

部材名称	鋼種	JIS番号又は大臣認定番号	基準強度(F値)
角形鋼管	STKR400	JIS G 3466	F=235 N/mm <sup>2</sup>
	BCP235	建設省柄住指発第41号 建設省兵住指発第117号 建設省神住指発第131号 MSTL-0278, MSTL-0107 MSTL-0050, MSTL-0399	
	SHC400	MSTL-0051	
	溶接組立材 (SM400)	JIS G 3106	
	溶接組立材 (SN400)	JIS G 3136	
	SHC275	MSTL-0127	F=275 N/mm <sup>2</sup>
	BCR295	MSTL-9021, MSTL-0188 MSTL-0377, MSTL-0189 MSTL-0391, MSTL-0450 MSTL-0390, MSTL-0509 MSTL-0495, MSTL-0142 MSTL-9018, MSTL-0203 MSTL-0204, MSTL-0467 MSTL-0198, MSTL-0495	F=295 N/mm <sup>2</sup>
	TSC295	MSTL-0385	
	STKR490	JIS G 3466	F=325 N/mm <sup>2</sup>
	BCP325	建設省柄住指発第41号 建設省兵住指発第117号 建設省神住指発第131号 MSTL-0277, MSTL-0098 MSTL-0309, MSTL-0103 MSTL-0107, MSTL-0326 MSTL-0101, MSTL-0109 MSTL-0050, MSTL-0398 MSTL-0176	
	BCHT325	MSTL-0423, MSTL-0456	
	SHC490	MSTL-0051	
	BSH325	MSTL-0438	
	溶接組立材 (SM490)	JIS G 3106	
	溶接組立材 (SN490)	JIS G 3136	
	SHC355	MSTL-0127	F=355 N/mm <sup>2</sup>
	UBCR365	MSTL-0375, MSTL-0376	F=365 N/mm <sup>2</sup>
	G385	MSTL-0153, MSTL-0308 MSTL-0350	F=385 N/mm <sup>2</sup>
	BCP385	MSTL-0335, MSTL-0489 MSTL-0501	
	BCHT385	MSTL-0311, MSTL-0322 MSTL-0458, MSTL-0446 MSTL-0455, MSTL-0447 MSTL-0468, MSTL-0469	
JBCR385	MSTL-0524		
溶接組立材 (TMCP385)	MSTL-0130, MSTL-0131 MSTL-0303, MSTL-0481 MSTL-0392, MSTL-0413 MSTL-0191, MSTL-0201 MSTL-0300, MSTL-0476		
円形鋼管	STK400	JIS G 3444	F=235 N/mm <sup>2</sup>
	STKN400W	JIS G 3475	
	STKN400B	JIS G 3475	
	STK490	JIS G 3444	F=325 N/mm <sup>2</sup>
	STKN490B	JIS G 3475	
H形鋼	SS400	JIS G 3101	F=235 N/mm <sup>2</sup>
	SM400B,C	JIS G 3106	
	SN400B,C	JIS G 3136	
	SM490 A,B,C	JIS G 3106	F=325 N/mm <sup>2</sup>
	SN490B,C	JIS G 3136	

## 2-3 建築物の条件

### ▼用途

柱材に角形鋼管、円形鋼管またはH形鋼を用いた鋼構造物とする。  
非保有耐力接合タイプは、CFT鋼管にも適用できる。

### ▼建築物の規模

- 階数および階高の制限は、なしとする。
- 柱間隔およびスパン数の制限は、なしとする。
- 建物の平面形状において、基準軸と柱脚軸が一致しない場合は、立体解析を行うこと。  
(P41の「基準軸と柱脚軸が一致しない場合の柱脚耐力の検定」参照)

### ▼構造形式

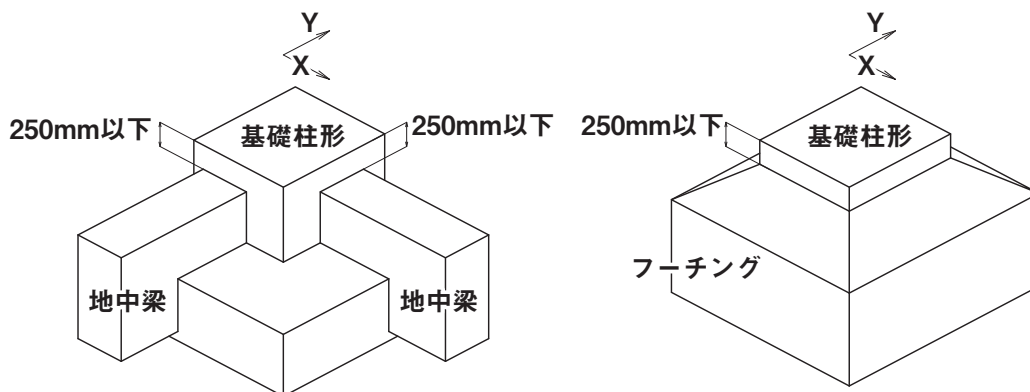
ISベースの使用柱の種別と適用構造形式は、  
下表に示す通りとする。

○：ISベースは、適用できる  
×：ISベースは、評定品としては適用できない

使用柱材種別 構造形式	角形鋼管	円形鋼管	H形鋼
ラーメン構造	○	○	○
ブレース構造 (ISベースに直接ブレースが取り付けられない場合)	○	○	○
ブレース構造 (ISベースに直接ブレースが取り付けられる場合)	×	×	○※

※建築物の計算ルート別の設計フローに記載している「柱脚の保有耐力接合の判定」において柱脚の保有耐力接合の判定をNOとして検討すること。

### ▼標準基礎柱形の適用範囲



- 地中梁が柱形の左右両側に通る場合、左右どちらかの地中梁天端（又は基礎フーチング天端）と柱形天端までの小さい方の段差が250mm以下。
- XY方向それぞれ片側に地中梁が取り付けられる場合、XY方向共、地中梁天端（又は基礎フーチング天端）と柱形天端までの段差が250mm以下。
- 地中梁が柱形に取り付かない場合、基礎フーチング天端と柱形天端までの段差が250mm以下。

上記に該当しない場合は、当社にて柱形立上り部の曲げ検討を行い、立上り主筋・フープ筋の鉄筋径及び本数を決定する。

## 2-4 建築物の設計

### ▼柱脚の回転剛性

ISベース柱脚工法は、回転剛性を考慮した弾性固定柱脚であるので、構造体のベースプレート下端と基礎はりの間に、柱脚の回転バネを設定する。

### ▼層間変形角・剛性率・偏心率

層間変形角・剛性率・偏心率は、次に示す柱脚の回転剛性を用いて求める。

### SP シリーズ (角形鋼管 F 値 ≤ 325N/mm<sup>2</sup> 用 : 保有耐力接合タイプ)

柱脚記号	回転剛性
	kN-m/rad
SP151	9,000
SP152	17,000
SP171	18,000
SP172	27,000
SP201	27,000
SP202	36,000
SP203	36,000
SP251	38,000
SP252	43,000
SP253	54,000
SP254	63,000
SP301	56,000
SP302	74,000
SP303	85,000
SP304	105,000
SP305	117,000
SP351	103,000
SP352	124,000
SP353	167,000
SP354	179,000
SP355	216,000
SP401	143,000
SP402	162,000
SP403	193,000
SP404	238,000
SP405	268,000
SP406	295,000
SP451	182,000
SP452	205,000
SP453	297,000
SP454	325,000
SP455	417,000
SP456	322,000
SP457	371,000
SP501	254,000
SP502	341,000
SP503	297,000

柱脚記号	回転剛性
	kN-m/rad
SP504	403,000
SP505	382,000
SP506	404,000
SP507	432,000
SP508	527,000
SP551	305,000
SP552	437,000
SP553	392,000
SP554	433,000
SP555	488,000
SP556	581,000
SP557	619,000
SP601	306,000
SP602	418,000
SP603	567,000
SP604	632,000
SP605	800,000
SP606	1,084,000
SP651	482,000
SP652	548,000
SP653	704,000
SP654	764,000
SP655	834,000
SP656	1,293,000
SP701	593,000
SP702	793,000
SP703	846,000
SP704	1,054,000
SP705	1,284,000
SP751	850,000
SP752	991,000
SP753	1,042,000
SP754	1,640,000
SP801	1,031,000
SP802	1,293,000
SP803	1,295,000
SP804	1,875,000

SH シリーズ (角形鋼管 F 値 ≤ 325N/mm<sup>2</sup> 用 : 非保有耐力接合タイプ)

柱脚記号	回転剛性
	kN·m/rad
SH151	7,000
SH171	10,000
SH172	13,000
SH201	12,000
SH202	16,000
SH203	21,000
SH204	24,000
SH251	21,000
SH252	24,000
SH253	30,000
SH254	39,000
SH255	51,000
SH301	31,000
SH302	43,000
SH303	55,000
SH304	62,000
SH305	94,000
SH351	47,000
SH352	74,000
SH353	80,000
SH354	102,000
SH355	136,000
SH356	181,000
SH401	68,000
SH402	102,000
SH403	108,000
SH404	121,000
SH405	161,000
SH406	217,000
SH451	93,000
SH452	136,000
SH453	142,000
SH454	159,000
SH455	207,000
SH456	410,000
SH501	187,000
SH502	206,000

柱脚記号	回転剛性
	kN·m/rad
SH503	263,000
SH504	335,000
SH505	376,000
SH506	591,000
SH551	264,000
SH552	295,000
SH553	341,000
SH554	446,000
SH555	451,000
SH556	727,000
SH601	365,000
SH602	438,000
SH603	555,000
SH604	614,000
SH605	717,000
SH606	1,007,000
SH651	550,000
SH652	568,000
SH653	686,000
SH654	737,000
SH655	765,000
SH656	1,218,000
SH701	661,000
SH702	642,000
SH703	797,000
SH704	873,000
SH705	988,000
SH706	1,208,000
SH751	774,000
SH752	881,000
SH753	1,000,000
SH754	1,037,000
SH755	1,603,000
SH801	950,000
SH802	1,100,000
SH803	1,279,000
SH804	1,280,000
SH805	1,840,000

## SHU シリーズ

(角形鋼管 F 値 = 355~385N/mm<sup>2</sup> 用: 非保有耐力接合タイプ)

柱脚記号	回転剛性
	kN·m/rad
SHU305	94,000
SHU354	102,000
SHU355	136,000
SHU404	121,000
SHU405	161,000
SHU406	217,000
SHU454	159,000
SHU455	207,000
SHU502	206,000
SHU503	263,000
SHU504	335,000
SHU505	376,000
SHU506	591,000
SHU551	264,000
SHU552	295,000
SHU553	341,000
SHU554	446,000
SHU555	451,000
SHU601	365,000
SHU602	438,000
SHU603	555,000
SHU604	614,000
SHU605	717,000
SHU652	568,000
SHU653	686,000
SHU654	737,000
SHU655	765,000
SHU702	642,000
SHU703	797,000
SHU704	873,000
SHU705	988,000
SHU706	1,208,000
SHU751	774,000
SHU752	881,000
SHU753	1,000,000
SHU754	1,037,000
SHU802	1,100,000
SHU803	1,279,000
SHU804	1,280,000

## CP シリーズ

(円形鋼管 F 値 ≤ 325N/mm<sup>2</sup> 用: 保有耐力接合タイプ)

柱脚記号	回転剛性
	kN·m/rad
CP161	9,000
CP191	14,000
CP211	25,000
CP261	35,000
CP262	50,000
CP311	57,000
CP312	77,000
CP361	107,000
CP362	136,000
CP411	108,000
CP412	144,000
CP413	186,000
CP461	154,000
CP462	162,000
CP463	226,000
CP511	188,000
CP512	225,000
CP513	261,000
CP561	236,000
CP562	277,000
CP563	310,000
CP611	245,000
CP612	322,000
CP613	425,000
CP614	560,000
CP615	687,000
CP661	263,000
CP662	337,000
CP663	489,000
CP664	637,000
CP665	750,000
CP711	401,000
CP712	504,000
CP713	652,000
CP714	748,000
CP715	928,000
CP761	461,000
CP762	620,000
CP763	685,000
CP764	898,000
CP765	1,029,000
CP811	436,000
CP812	653,000
CP813	795,000
CP814	945,000
CP815	1,151,000
CP861	531,000
CP862	688,000
CP863	836,000
CP864	1,135,000
CP865	1,206,000
CP911	783,000
CP912	877,000
CP913	1,186,000
CP914	1,426,000



## CH シリーズ (円形鋼管 F 値 ≤ 325N/mm<sup>2</sup> 用 : 非保有耐力接合タイプ)

柱脚記号	回転剛性
	kN·m/rad
CH161	6,000
CH191	6,000
CH192	11,000
CH211	8,000
CH212	13,000
CH213	20,000
CH261	21,000
CH262	23,000
CH263	30,000
CH311	30,000
CH312	30,000
CH313	39,000
CH314	62,000
CH315	89,000
CH361	43,000
CH362	47,000
CH363	74,000
CH364	92,000
CH365	124,000
CH411	66,000
CH412	78,000
CH413	114,000
CH414	153,000
CH415	192,000
CH461	78,000
CH462	102,000
CH463	186,000
CH464	233,000
CH465	296,000
CH511	171,000
CH512	221,000
CH513	275,000
CH514	316,000
CH515	381,000
CH561	221,000
CH562	303,000
CH563	319,000
CH564	365,000
CH565	481,000

柱脚記号	回転剛性
	kN·m/rad
CH611	263,000
CH612	342,000
CH613	410,000
CH614	526,000
CH615	600,000
CH661	301,000
CH662	348,000
CH663	463,000
CH664	591,000
CH665	677,000
CH711	438,000
CH712	533,000
CH713	663,000
CH714	721,000
CH715	820,000
CH761	540,000
CH762	655,000
CH763	666,000
CH764	871,000
CH765	985,000
CH811	534,000
CH812	720,000
CH813	804,000
CH814	956,000
CH815	1,079,000
CH861	650,000
CH862	788,000
CH863	877,000
CH864	1,143,000
CH865	1,175,000
CH911	949,000
CH912	953,000
CH913	1,237,000
CH914	1,387,000

## HP シリーズ

(H形鋼用 F 値 = 235N/mm<sup>2</sup>: 保有耐力接合タイプ)

柱脚記号	回転剛性	
	強軸方向	弱軸方向
	kN·m/rad	kN·m/rad
HP1515	10,000	4,000
HP1717	12,000	5,000
HP2015	13,000	6,000
HP2020	20,000	12,000
HP2512	18,000	5,000
HP2517	23,000	9,000
HP2525	37,000	27,000
HP3015	36,000	10,000
HP3020	49,000	19,000
HP3030	65,000	52,000
HP3517	46,000	16,000
HP3525	68,000	34,000
HP3535	88,000	60,000
HP4020	76,000	27,000
HP4021	88,000	33,000
HP4030	99,000	59,000
HP4040	186,000	124,000
HP4041	195,000	129,000
HP4042	219,000	124,000
HP4520	96,000	22,000
HP4521	130,000	44,000
HP4530	121,000	64,000
HP5020	112,000	31,000
HP5021	142,000	43,000
HP5030	141,000	69,000
HP5031	252,000	80,000
HP6020	197,000	43,000
HP6030	288,000	88,000
HP6031	403,000	105,000
HP7030	410,000	97,000

## HPS シリーズ

(H形鋼用 F 値 = 325N/mm<sup>2</sup>: 保有耐力接合タイプ)

柱脚記号	回転剛性	
	強軸方向	弱軸方向
	kN·m/rad	kN·m/rad
HPS2020	28,000	20,000
HPS2525	45,000	38,000
HPS3015	36,000	12,000
HPS3020	43,000	19,000
HPS3030	65,000	48,000
HPS3517	57,000	16,000
HPS3525	79,000	46,000
HPS3535	128,000	83,000
HPS4020	83,000	36,000
HPS4021	94,000	44,000
HPS4030	97,000	74,000
HPS4040	191,000	120,000
HPS4041	182,000	120,000
HPS4520	90,000	23,000
HPS4521	202,000	54,000
HPS4530	189,000	90,000
HPS5020	145,000	45,000
HPS5021	242,000	61,000
HPS5030	226,000	99,000
HPS5031	301,000	97,000
HPS5032	304,000	105,000
HPS6020	280,000	51,000
HPS6030	366,000	90,000

## HH シリーズ

(H形鋼用 F 値 = 235,325N/mm<sup>2</sup>: 非保有耐力接合タイプ)

柱脚記号	回転剛性	
	強軸方向	弱軸方向
	kN·m/rad	kN·m/rad
HH2020	13,000	6,000
HH2517	16,000	6,000
HH2525	18,000	9,000
HH2526	19,000	13,000
HH3020	25,000	12,000
HH3030	28,000	17,000
HH3031	32,000	23,000
HH3525	32,000	13,000
HH3526	39,000	17,000
HH3535	42,000	28,000
HH3536	52,000	36,000
HH4020	43,000	10,000
HH4030	50,000	25,000
HH4031	60,000	31,000
HH4040	65,000	47,000
HH4041	84,000	59,000
HH4520	56,000	12,000
HH4521	64,000	18,000
HH5020	68,000	12,000
HH5021	77,000	19,000
HH5030	76,000	29,000
HH5031	93,000	39,000
HH6020	109,000	20,000
HH6021	131,000	26,000
HH6030	126,000	36,000
HH6031	160,000	50,000

## SPT シリーズ

(角形鋼管 F 値 ≤ 325N/mm<sup>2</sup> 用: 保有耐力接合タイプ)

柱脚記号	回転剛性
	kN·m/rad
SPT251	67,000
SPT301	79,000
SPT302	111,000
SPT303	135,000
SPT351	168,000
SPT352	138,000
SPT401	159,000
SPT451	202,000

▼設計検討内容

IS ベースを使用する場合の設計検討内容（設計ルート 3 ※1 の場合）

柱材種別	ブレース 取り付き の有無	設計 条件	接合形式	設 計 検 討 内 容
角形鋼管 円形鋼管 H形鋼	無	短期 許容 耐力時	—	・ ISベースのせん断耐力にBOPによるせん断耐力を考慮する場合は、短期許容耐力時の軸力が、ISベースの短期許容耐力時の下限軸力以上であること。
				・ 短期許容耐力時のせん断力がISベースの短期許容耐力時のせん断耐力※5以下であること。
				・ 短期許容耐力時の軸力と曲げモーメントがISベースの短期許容耐力曲線内にあること。
		終局 耐力時	保有耐力接合	・ ISベースのせん断耐力にBOPによるせん断耐力を考慮する場合は、終局耐力時の軸力が、ISベースの終局耐力時の下限軸力以上であること。
				・ 終局耐力時のせん断力がISベースの終局耐力時のせん断耐力※5以下であること。
				柱脚の保有耐力接合の判定 ・ 終局耐力時軸力において 柱脚の曲げモーメント > 柱の全塑性曲げモーメント × $\alpha$ ※3であること。
非保有耐力 接合	・ ISベースのせん断耐力にBOPによるせん断耐力を考慮する場合は、終局耐力時の軸力が、ISベースの終局耐力時の下限軸力以上であること。			
	・ 終局耐力時のせん断力がISベースの終局耐力時のせん断耐力※5以下であること。			
	・ 1階のDs値を0.05割増して※4塑性ヒンジが柱脚と柱の全塑性耐力の小さい方に生じるものとして保有水平耐力を計算して、必要保有水平耐力以上あること。			
H形鋼	※2 有	短期 許容 耐力時	—	・ ISベースのせん断耐力にBOPによるせん断耐力を考慮する場合は、ブレースによる軸力※6を加算した短期許容耐力時の軸力が、ISベースの短期許容耐力時の下限軸力以上であること。
				・ ブレースによるせん断力※6を加算した短期許容耐力時のせん断力がISベースの短期許容耐力時のせん断耐力※5以下であること。
				・ ブレースによる軸力※6を加算した短期許容耐力時の軸力とブレースによる曲げモーメント※6を加算した短期許容耐力時の曲げモーメントがISベースの短期許容耐力時の耐力曲線内にあること。
		終局 耐力時	非保有耐力 接合	・ ISベースのせん断耐力にBOPによるせん断耐力を考慮する場合は、ブレースによる軸力※6を加算した終局耐力時の軸力が、ISベースの終局耐力時の下限軸力以上であること。
				・ ブレースによるせん断力※6を加算した終局耐力時のせん断力がISベースの終局耐力時のせん断耐力※5以下であること。
				・ 1階のDs値を0.05割増して※4塑性ヒンジが柱脚と柱の全塑性耐力の小さい方に生じるものとして保有水平耐力を計算して、必要保有水平耐力以上であることを確認する。また、ブレースによる軸力※6を加算した終局耐力時の軸力とブレースによる曲げモーメント※6を加算した終局耐力時の曲げモーメントがISベースの終局耐力時の耐力曲線内にあること。

※ 1 設計ルート 1-1,1-2,2 については、「2020 年版 建築物の構造関係技術基準解説書」のフロー通り。

※ 2 ブレースが取り付く場合以下の制限を設ける。

ブレースがベースプレートの平面内に偏心して取り付く場合は、座金とベースプレートは、必ず溶接すること。

※ 3 柱材の引張強さが 400N/mm<sup>2</sup> 級の場合  $\alpha = 1.30$

柱材の引張強さが 490N/mm<sup>2</sup> 級の場合  $\alpha = 1.20$

※ 4 詳細は、「2020 年版 建築物の構造関係技術基準解説書」のフロー通り。

※ 5 以下のせん断耐力を BOP のせん断耐力に加算することが出来る。

ベースプレート上部をコンクリートスラブで被覆した場合のせん断耐力

なお、柱脚のせん断耐力は、max（摩擦、BOP+ 被覆した場合のせん断耐力）とする。

※ 6 ブレースがベースプレートの平面方向及び鉛直方向に偏心して取り付く場合、応力の割増係数を考慮すること。

## ▼柱脚の耐力

- 保有耐力接合タイプの場合、柱脚の耐力は、柱の $M_{pc} \times \alpha$ まで保証するが、FDランクの柱に使用する柱脚の耐力は、柱材の局部座屈のため、柱の $M_{pc} \times \alpha$ まで保証するものではない。

$M_{pc}$ ：柱の全塑性曲げモーメント

$\alpha$ ：柱材の引張強さが400N/mm<sup>2</sup>級の場合  $\alpha = 1.30$

柱材の引張強さが490N/mm<sup>2</sup>級の場合  $\alpha = 1.20$

- 柱脚の耐力の確認は、「2015年版 建築物の構造関係技術基準解説書」の柱脚の設計フローに従って行う。

- アンカーボルトの伸び能力の有無

アンカーボルトのねじ部は、有効径材に転造しており、材料の降伏比を0.75以下と規定している。また、定着長さは、実験により、十分な伸び能力が確保できる長さであることを確認している。よって、アンカーボルトの伸び能力は、「有」と判断できる。

- 柱脚の保有耐力接合の判定

柱脚の終局時曲げ耐力は、柱軸力が0のときに保有耐力接合を満足するように決めているため、各柱脚において、終局時の柱軸力での確認が必要である。

- 柱脚が保有耐力接合を満足されない場合の検討

設計ルート3の場合、ISベース柱脚工法は、1階のDs値を0.05割増して（柱及びはりの部材群としての種別がDの場合は割り増ししなくてよい）必要保有水平耐力以上の耐力があれば、保有耐力接合を満足しなくても使用できる。

- ISベースのせん断耐力にBOPせん断耐力を考慮する場合は、柱の設計軸力が下限軸力以上とする。

- 柱脚のせん断耐力の柱材種別による適用を次表に示す。

せん断耐力	使用柱材種別	角形鋼管	円形鋼管	H形鋼	備考
BOPせん断耐力		○	○	○	・ベースプレート下面の突起（BOP）によるせん断耐力。
摩擦によるせん断耐力		○	○	○	・他のせん断耐力との加算はできない。
ベースプレート上部のコンクリートスラブの支圧抵抗によるせん断耐力		○※1	○※1	○	・ベースプレート上部をコンクリートで被覆する場合に考慮できる。 ・被覆高さは、ベースプレート下端からコンクリートスラブの天端までの寸法が100mm以上であること。 ・隅柱、側柱については、せん断力の作用する方向に注意が必要。 ・BOPのせん断耐力と加算することができる。

○：ISベースは、適用できる

※1 支圧抵抗に検討できる高さは、ベースプレートの板厚のみ

- 柱のせん断力は、BOPせん断耐力又は摩擦によるせん断耐力の大きい方のせん断耐力以下であること（P30の「摩擦によるせん断耐力」参照）

- BOPせん断耐力、摩擦によるせん断耐力以外に、条件を満たせば、ベースプレート上部のコンクリートスラブの支圧抵抗によるせん断耐力を考慮することができる。

（P38の「ベースプレート上部のコンクリートスラブの支圧抵抗によるせん断耐力」参照）

●短期許容時および終局時における下限軸力、BOPせん断耐力は、次表に示す値とする。

SPシリーズ(角形鋼管 F 値 ≤ 325N/mm<sup>2</sup> 用 : 保有耐力接合タイプ)

柱脚記号	下限軸力		BOPせん断耐力	
	短期許容耐力時	終局耐力時	短期許容耐力時	終局耐力時
	kN	kN	kN	kN
SP151	-178	-381	54	72
SP152	-284	-605	64	86
SP171	-284	-463	70	93
SP172	-413	-769	86	115
SP201	-413	-792	86	115
SP202	-413	-876	103	138
SP203	-567	-1,203	103	138
SP251	-413	-724	94	126
SP252	-413	-868	122	163
SP253	-567	-1,171	122	163
SP254	-663	-1,752	138	184
SP301	-567	-1,203	117	156
SP302	-672	-1,752	127	170
SP303	-905	-2,343	143	191
SP304	-915	-2,405	164	219
SP305	-929	-2,405	180	240
SP351	-925	-2,385	159	212
SP352	-942	-2,405	191	255
SP353	-1,189	-3,162	235	314
SP354	-1,224	-3,162	261	348
SP355	-1,233	-3,162	334	445
SP401	-956	-2,405	223	297
SP402	-1,229	-3,162	275	366
SP403	-1,251	-3,162	319	426
SP404	-1,266	-3,162	356	475
SP405	-1,623	-3,953	327	436
SP406	-1,656	-4,325	349	465
SP451	-979	-2,405	319	426
SP452	-1,266	-3,162	341	455
SP453	-1,283	-3,162	467	622
SP454	-1,649	-3,953	485	647
SP455	-1,655	-3,953	554	738
SP456	-1,710	-4,325	525	700
SP457	-1,947	-5,018	534	713
SP501	-1,266	-3,162	304	406
SP502	-1,649	-3,953	382	509
SP503	-1,512	-3,856	399	532
SP504	-1,658	-3,953	506	674
SP505	-1,538	-3,856	525	700
SP506	-1,966	-5,018	515	687
SP507	-1,984	-5,018	554	738
SP508	-2,514	-6,569	554	738

柱脚記号	下限軸力		BOPせん断耐力	
	短期許容耐力時	終局耐力時	短期許容耐力時	終局耐力時
	kN	kN	kN	kN
SP551	-1,294	-3,162	433	577
SP552	-1,672	-3,953	525	700
SP553	-1,553	-3,856	544	725
SP554	-1,984	-5,018	534	713
SP555	-2,016	-5,018	601	802
SP556	-2,266	-5,773	619	825
SP557	-2,842	-7,364	619	825
SP601	-1,002	-2,405	341	455
SP602	-1,550	-3,856	386	515
SP603	-2,006	-5,018	475	633
SP604	-2,568	-6,569	501	667
SP605	-2,607	-6,569	619	825
SP606	-2,867	-7,364	619	825
SP651	-1,314	-3,162	467	622
SP652	-1,768	-4,325	501	667
SP653	-2,289	-5,773	619	825
SP654	-2,601	-6,569	619	825
SP655	-2,641	-6,569	619	825
SP656	-2,906	-7,364	619	825
SP701	-1,582	-3,856	492	656
SP702	-2,052	-5,018	619	825
SP703	-2,630	-6,569	619	825
SP704	-2,661	-6,569	619	825
SP705	-3,299	-8,262	619	825
SP751	-2,337	-5,773	619	825
SP752	-2,972	-7,364	619	825
SP753	-2,689	-6,569	619	825
SP754	-3,340	-8,262	619	825
SP801	-2,680	-6,569	619	825
SP802	-3,353	-8,262	619	825
SP803	-3,030	-7,364	619	825
SP804	-3,371	-8,262	619	825

※下限軸力の－符号は引張軸力を示す。

## SH シリーズ (角形鋼管 F 値 ≤ 325N/mm<sup>2</sup> 用 : 非保有耐力接合タイプ)

柱脚記号	下限軸力		BOPせん断耐力	
	短期許容耐力時	終局耐力時	短期許容耐力時	終局耐力時
	kN	kN	kN	kN
SH151	-179	-382	54	72
SH171	-179	-382	64	86
SH172	-284	-605	70	93
SH201	-179	-382	81	108
SH202	-284	-605	86	115
SH203	-413	-876	92	122
SH204	-445	-1,210	109	145
SH251	-179	-382	89	118
SH252	-284	-605	94	126
SH253	-413	-876	106	141
SH254	-462	-1,210	122	163
SH255	-650	-1,753	127	170
SH301	-284	-605	101	134
SH302	-413	-876	106	141
SH303	-475	-1,210	122	163
SH304	-672	-1,753	127	170
SH305	-905	-2,405	154	205
SH351	-284	-605	127	170
SH352	-488	-1,210	154	205
SH353	-695	-1,753	164	219
SH354	-934	-2,405	175	233
SH355	-1,207	-3,161	196	262
SH356	-1,207	-3,161	196	262
SH401	-413	-876	143	191
SH402	-495	-1,210	159	212
SH403	-708	-1,753	170	226
SH404	-953	-2,405	180	240
SH405	-1,233	-3,161	201	269
SH406	-1,262	-3,161	379	505
SH451	-413	-876	170	226
SH452	-502	-1,210	186	247
SH453	-718	-1,753	196	262
SH454	-968	-2,405	248	331
SH455	-1,255	-3,161	319	426
SH456	-1,627	-3,952	319	426
SH501	-727	-1,753	201	269
SH502	-981	-2,405	255	339
SH503	-1,508	-3,856	341	455
SH504	-1,947	-5,018	393	525
SH505	-1,995	-5,018	592	789
SH506	-2,488	-6,569	592	789

柱脚記号	下限軸力		BOPせん断耐力	
	短期許容耐力時	終局耐力時	短期許容耐力時	終局耐力時
	kN	kN	kN	kN
SH551	-993	-2,405	286	382
SH552	-1,288	-3,161	364	485
SH553	-1,730	-4,325	458	611
SH554	-2,242	-5,773	492	656
SH555	-2,021	-5,018	619	825
SH556	-2,531	-6,569	619	825
SH601	-1,002	-2,405	341	455
SH602	-1,550	-3,856	386	515
SH603	-2,006	-5,018	475	633
SH604	-2,568	-6,569	501	667
SH605	-2,607	-6,569	619	825
SH606	-2,867	-7,364	619	825
SH651	-1,314	-3,161	467	622
SH652	-1,768	-4,325	501	667
SH653	-2,289	-5,773	619	825
SH654	-2,601	-6,569	619	825
SH655	-2,641	-6,569	619	825
SH656	-2,906	-7,364	619	825
SH701	-1,324	-3,161	475	633
SH702	-1,582	-3,856	492	656
SH703	-2,052	-5,018	619	825
SH704	-2,630	-6,569	619	825
SH705	-2,661	-6,569	619	825
SH706	-3,299	-8,262	619	825
SH751	-1,595	-3,856	619	825
SH752	-2,337	-5,773	619	825
SH753	-2,972	-7,364	619	825
SH754	-2,689	-6,569	619	825
SH755	-3,340	-8,262	619	825
SH801	-1,814	-4,325	619	825
SH802	-2,680	-6,569	619	825
SH803	-3,353	-8,262	619	825
SH804	-3,030	-7,364	619	825
SH805	-3,371	-8,262	619	825

※下限軸力の－符号は引張軸力を示す。



## SHU シリーズ

(角形鋼管 F 値 = 355 ~ 385N/mm<sup>2</sup> 用: 非保有耐力接合タイプ)

柱脚記号	下限軸力		BOPせん断耐力	
	短期許容耐力時	終局耐力時	短期許容耐力時	終局耐力時
	kN	kN	kN	kN
SHU305	-905	-2,405	154	205
SHU354	-934	-2,405	175	233
SHU355	-1,207	-3,161	196	262
SHU404	-953	-2,405	180	240
SHU405	-1,233	-3,161	201	269
SHU406	-1,262	-3,161	379	505
SHU454	-968	-2,405	248	331
SHU455	-1,255	-3,161	319	426
SHU502	-981	-2,405	255	339
SHU503	-1,508	-3,856	341	455
SHU504	-1,947	-5,018	393	525
SHU505	-1,995	-5,018	592	789
SHU506	-2,488	-6,569	592	789
SHU551	-993	-2,405	286	382
SHU552	-1,288	-3,161	364	485
SHU553	-1,730	-4,325	458	611
SHU554	-2,242	-5,773	492	656
SHU555	-2,021	-5,018	619	825
SHU601	-1,002	-2,405	341	455
SHU602	-1,550	-3,856	386	515
SHU603	-2,006	-5,018	475	633
SHU604	-2,568	-6,569	501	667
SHU605	-2,607	-6,569	619	825
SHU652	-1,768	-4,325	501	667
SHU653	-2,289	-5,773	619	825
SHU654	-2,601	-6,569	619	825
SHU655	-2,641	-6,569	619	825
SHU702	-1,582	-3,856	492	656
SHU703	-2,052	-5,018	619	825
SHU704	-2,630	-6,569	619	825
SHU705	-2,661	-6,569	619	825
SHU706	-3,299	-8,262	619	825
SHU751	-1,595	-3,856	619	825
SHU752	-2,337	-5,773	619	825
SHU753	-2,972	-7,364	619	825
SHU754	-2,689	-6,569	619	825
SHU802	-2,680	-6,569	619	825
SHU803	-3,353	-8,262	619	825
SHU804	-3,030	-7,364	619	825

※ 下限軸力の - 符号は引張軸力を示す。

## CP シリーズ

(円形鋼管 F 値 ≤ 325N/mm<sup>2</sup> 用: 保有耐力接合タイプ)

柱脚記号	下限軸力		BOPせん断耐力	
	短期許容耐力時	終局耐力時	短期許容耐力時	終局耐力時
	kN	kN	kN	kN
CP161	-178	-355	43	58
CP191	-284	-458	49	65
CP211	-413	-831	70	93
CP261	-413	-867	100	134
CP262	-567	-1,181	100	134
CP311	-567	-1,202	117	156
CP312	-654	-1,738	133	177
CP361	-668	-1,661	138	184
CP362	-893	-1,830	159	212
CP411	-686	-1,753	143	191
CP412	-915	-2,300	159	212
CP413	-1,183	-2,667	170	226
CP461	-933	-2,028	170	226
CP462	-938	-2,405	242	322
CP463	-1,208	-3,161	229	305
CP511	-945	-2,405	223	297
CP512	-1,224	-3,161	282	376
CP513	-1,251	-3,161	379	505
CP561	-942	-2,405	297	396
CP562	-1,242	-3,161	365	486
CP563	-1,259	-3,161	475	633
CP611	-974	-2,405	261	348
CP612	-1,262	-3,161	286	382
CP613	-1,688	-4,325	371	495
CP614	-2,183	-5,773	458	611
CP615	-2,773	-7,364	501	667
CP661	-984	-2,405	261	348
CP662	-1,276	-3,161	286	382
CP663	-1,710	-4,325	371	495
CP664	-2,214	-5,773	458	611
CP665	-2,804	-7,364	492	656
CP711	-1,289	-3,161	364	485
CP712	-1,534	-3,856	386	515
CP713	-1,979	-5,018	467	622
CP714	-2,546	-6,569	509	679
CP715	-3,179	-8,262	619	825
CP761	-1,297	-3,161	386	515
CP762	-1,546	-3,856	467	622
CP763	-2,006	-5,018	509	679
CP764	-2,568	-6,569	601	802
CP765	-3,209	-8,262	619	825
CP811	-1,307	-3,161	386	515
CP812	-1,560	-3,856	467	622
CP813	-2,021	-5,018	501	667
CP814	-2,595	-6,569	619	825
CP815	-3,244	-8,262	619	825
CP861	-1,314	-3,161	379	505
CP862	-1,573	-3,856	467	622
CP863	-2,039	-5,018	501	667
CP864	-2,613	-6,569	619	825
CP865	-3,277	-8,262	619	825
CP911	-1,582	-3,856	458	611
CP912	-2,056	-5,018	619	825
CP913	-2,636	-6,569	619	825
CP914	-3,299	-8,262	619	825

## CH シリーズ (円形鋼管 F 値 ≤ 325N/mm<sup>2</sup> 用 : 非保有耐力接合タイプ)

柱脚記号	下限軸力		BOPせん断耐力	
	短期許容耐力時	終局耐力時	短期許容耐力時	終局耐力時
	kN	kN	kN	kN
CH161	-179	-382	43	58
CH191	-179	-382	54	72
CH192	-284	-605	64	86
CH211	-179	-382	64	86
CH212	-284	-605	75	100
CH213	-413	-876	81	108
CH261	-284	-605	72	95
CH262	-413	-876	83	111
CH263	-567	-1,202	94	126
CH311	-284	-605	94	126
CH312	-413	-876	106	141
CH313	-567	-1,202	111	148
CH314	-664	-1,753	138	184
CH315	-887	-2,405	148	198
CH361	-413	-876	117	156
CH362	-567	-1,202	127	170
CH363	-676	-1,753	154	205
CH364	-905	-2,405	164	219
CH365	-1,169	-3,161	186	247
CH411	-567	-1,202	122	163
CH412	-686	-1,753	148	198
CH413	-925	-2,405	164	219
CH414	-1,196	-3,161	186	247
CH415	-1,406	-3,856	201	269
CH461	-567	-1,202	154	205
CH462	-698	-1,753	175	233
CH463	-1,213	-3,161	201	269
CH464	-1,430	-3,856	261	348
CH465	-1,838	-5,018	286	382
CH511	-953	-2,405	248	331
CH512	-1,233	-3,161	267	356
CH513	-1,457	-3,856	286	382
CH514	-1,877	-5,018	364	485
CH515	-2,119	-5,773	379	505
CH561	-965	-2,405	201	269
CH562	-1,247	-3,161	261	348
CH563	-1,482	-3,856	286	382
CH564	-1,910	-5,018	364	485
CH565	-2,449	-6,569	393	525
CH611	-974	-2,405	261	348
CH612	-1,262	-3,161	286	382
CH613	-1,688	-4,325	371	495
CH614	-2,183	-5,773	458	611
CH615	-2,773	-7,364	501	667
CH661	-984	-2,405	261	348
CH662	-1,276	-3,161	286	382
CH663	-1,710	-4,325	371	495
CH664	-2,214	-5,773	458	611
CH665	-2,804	-7,364	492	656
CH711	-1,288	-3,161	364	485
CH712	-1,534	-3,856	386	515
CH713	-1,979	-5,018	467	622
CH714	-2,546	-6,569	509	679
CH715	-3,179	-8,262	619	825
CH761	-1,297	-3,161	386	515
CH762	-1,546	-3,856	467	622
CH763	-2,006	-5,018	509	679
CH764	-2,568	-6,569	601	802
CH765	-3,209	-8,262	619	825
CH811	-1,307	-3,161	386	515
CH812	-1,560	-3,856	467	622
CH813	-2,021	-5,018	501	667
CH814	-2,595	-6,569	619	825
CH815	-3,244	-8,262	619	825
CH861	-1,314	-3,161	379	505
CH862	-1,573	-3,856	467	622
CH863	-2,039	-5,018	501	667
CH864	-2,613	-6,569	619	825
CH865	-3,277	-8,262	619	825

柱脚記号	下限軸力		BOPせん断耐力	
	短期許容耐力時	終局耐力時	短期許容耐力時	終局耐力時
	kN	kN	kN	kN
CH911	-1,582	-3,856	458	611
CH912	-2,056	-5,018	619	825
CH913	-2,636	-6,569	619	825
CH914	-3,299	-8,262	619	825

※下限軸力の－符号は引張軸力を示す。

HP シリーズ (H形鋼用 F値 =235N/mm<sup>2</sup> : 保有耐力接合タイプ)

柱脚記号	強軸				弱軸			
	下限軸力		BOPせん断耐力		下限軸力		BOPせん断耐力	
	短期許容耐力時	終局耐力時	短期許容耐力時	終局耐力時	短期許容耐力時	終局耐力時	短期許容耐力時	終局耐力時
	kN	kN	kN	kN	kN	kN	kN	kN
HP1515	-178	-345	50	66	-178	-345	62	83
HP1717	-178	-381	65	87	-178	-381	82	109
HP2015	-178	-381	59	79	-178	-381	79	106
HP2020	-284	-591	72	96	-284	-591	87	116
HP2512	-178	-358	68	91	-178	-358	83	110
HP2517	-284	-506	83	110	-284	-506	97	130
HP2525	-413	-831	131	175	-413	-831	114	152
HP3015	-284	-426	101	135	-284	-426	102	136
HP3020	-413	-673	127	169	-413	-673	113	150
HP3030	-567	-1,203	204	272	-567	-1,203	156	209
HP3517	-284	-605	123	163	-284	-605	115	153
HP3525	-567	-1,025	180	240	-567	-1,025	132	176
HP3535	-745	-1,581	266	355	-745	-1,581	208	278
HP4020	-413	-805	171	228	-413	-805	132	176
HP4021	-567	-1,134	189	253	-567	-1,134	141	187
HP4030	-745	-1,371	275	367	-745	-1,371	212	282
HP4040	-1,118	-2,351	360	480	-745	-1,567	261	348
HP4041	-1,118	-2,372	355	473	-745	-1,581	260	347
HP4042	-1,491	-3,162	383	510	-745	-1,581	296	394
HP4520	-567	-1,004	158	210	-567	-1,004	139	185
HP4521	-745	-1,500	240	320	-745	-1,500	186	249
HP4530	-745	-1,581	299	399	-745	-1,581	225	301
HP5020	-567	-1,167	199	265	-567	-1,167	155	206
HP5021	-745	-1,543	249	332	-745	-1,543	196	261
HP5030	-745	-1,581	305	406	-745	-1,581	234	313
HP5031	-1,118	-2,079	303	403	-745	-1,386	236	315
HP6020	-745	-1,350	276	368	-745	-1,350	244	325
HP6030	-1,118	-2,072	404	539	-745	-1,382	297	396
HP6031	-1,491	-2,750	412	549	-745	-1,375	299	399
HP7030	-1,118	-2,372	479	638	-745	-1,581	373	497

※下限軸力のー符号は引張軸力を示す。

HPS シリーズ (H形鋼用 F値 =325N/mm<sup>2</sup> : 保有耐力接合タイプ)

柱脚記号	強軸				弱軸			
	下限軸力		BOPせん断耐力		下限軸力		BOPせん断耐力	
	短期許容耐力時	終局耐力時	短期許容耐力時	終局耐力時	短期許容耐力時	終局耐力時	短期許容耐力時	終局耐力時
	kN	kN	kN	kN	kN	kN	kN	kN
HPS2020	-413	-701	97	129	-413	-701	97	129
HPS2525	-567	-1,057	178	237	-567	-1,057	153	204
HPS3015	-284	-555	116	154	-284	-555	108	143
HPS3020	-413	-876	134	179	-413	-876	115	153
HPS3030	-745	-1,505	223	298	-745	-1,505	164	218
HPS3517	-413	-832	124	165	-413	-832	115	154
HPS3525	-745	-1,210	219	292	-745	-1,210	170	226
HPS3535	-1,118	-2,314	268	358	-745	-1,543	208	277
HPS4020	-567	-1,054	219	291	-567	-1,054	169	225
HPS4021	-745	-1,581	259	345	-745	-1,581	181	242
HPS4030	-745	-1,581	318	424	-745	-1,581	250	333
HPS4040	-1,491	-3,148	355	473	-745	-1,574	260	347
HPS4041	-1,491	-3,162	403	537	-745	-1,581	314	419
HPS4520	-567	-1,203	165	220	-567	-1,203	140	187
HPS4521	-1,118	-1,984	235	314	-745	-1,323	185	247
HPS4530	-1,118	-2,056	315	420	-745	-1,371	228	303
HPS5020	-745	-1,389	250	333	-745	-1,389	194	259
HPS5021	-1,118	-2,099	250	334	-745	-1,400	196	261
HPS5030	-1,118	-2,219	320	427	-745	-1,479	270	361
HPS5031	-1,491	-2,579	319	425	-745	-1,290	239	318
HPS5032	-1,491	-3,148	325	433	-745	-1,574	274	365
HPS6020	-1,118	-1,652	254	339	-745	-1,101	210	280
HPS6030	-1,491	-2,648	359	478	-745	-1,324	257	343

※下限軸力のー符号は引張軸力を示す。

## ■ HH シリーズ (H形鋼用 F値 =235,325N/mm<sup>2</sup> : 非保有耐力接合タイプ)

柱脚記号	強軸				弱軸			
	下限軸力		BOPせん断耐力		下限軸力		BOPせん断耐力	
	短期許容耐力時	終局耐力時	短期許容耐力時	終局耐力時	短期許容耐力時	終局耐力時	短期許容耐力時	終局耐力時
	kN	kN	kN	kN	kN	kN	kN	kN
HH2020	-178	-381	67	90	-178	-381	83	111
HH2517	-178	-381	76	102	-178	-381	93	125
HH2525	-178	-381	94	125	-178	-381	100	134
HH2526	-284	-605	112	150	-284	-605	108	143
HH3020	-284	-605	133	177	-284	-605	113	151
HH3030	-284	-605	151	201	-284	-605	117	156
HH3031	-413	-876	176	235	-413	-876	148	198
HH3525	-284	-605	137	182	-284	-605	119	158
HH3526	-413	-876	150	200	-413	-876	124	165
HH3535	-413	-876	208	277	-413	-876	189	251
HH3536	-567	-1,203	225	300	-567	-1,203	196	261
HH4020	-284	-605	133	177	-284	-605	121	162
HH4030	-413	-876	210	280	-413	-876	164	219
HH4031	-567	-1,203	233	310	-567	-1,203	172	229
HH4040	-567	-1,203	293	390	-567	-1,203	241	321
HH4041	-745	-1,581	333	444	-745	-1,581	257	343
HH4520	-284	-605	145	194	-284	-605	130	173
HH4521	-413	-876	174	231	-413	-876	140	187
HH5020	-284	-605	147	196	-284	-605	136	181
HH5021	-413	-876	175	234	-413	-876	146	195
HH5030	-413	-876	242	323	-413	-876	185	246
HH5031	-567	-1,203	265	353	-567	-1,203	224	298
HH6020	-413	-876	185	247	-413	-876	160	214
HH6021	-567	-1,203	191	255	-567	-1,203	165	220
HH6030	-567	-1,203	270	361	-567	-1,203	207	276
HH6031	-745	-1,581	336	449	-745	-1,581	258	344

※下限軸力の-符号は引張軸力を示す。

## ■ SPT シリーズ (角形鋼管 F値 ≤ 325N/mm<sup>2</sup> 用 : 保有耐力接合タイプ)

柱脚記号	下限軸力		BOPせん断耐力	
	短期許容耐力時	終局耐力時	短期許容耐力時	終局耐力時
	kN	kN	kN	kN
SPT251	-663	-1,752	138	184
SPT301	-679	-1,752	138	184
SPT302	-905	-2,343	143	191
SPT303	-915	-2,405	164	219
SPT351	-925	-2,405	180	240
SPT352	-942	-2,405	191	255
SPT401	-956	-2,405	223	297
SPT451	-979	-2,405	319	426

※下限軸力の-符号は引張軸力を示す。

## ▼摩擦によるせん断耐力

### 短期許容耐力時

$$N_y \geq N > N_y - T_y$$

$$Q_{fy} = 0.4 \times N_y$$

$$N_y - T_y \geq N > - T_y$$

$$Q_{fy} = 0.4 \times (N + T_y)$$

$N_y$ ：コンクリートの短期許容圧縮耐力

$N$ ：柱の軸力

$T_y$ ：アンカーボルトの短期許容引張耐力

$Q_{fy}$ ：短期許容耐力時の摩擦によるせん断耐力

### 終局耐力時

$$N_u \geq N > N_u - T_u$$

$$Q_{fu} = 0.5 \times N_u$$

$$N_u - T_u \geq N > - T_u$$

$$Q_{fu} = 0.5 \times (N + T_u)$$

$N_u$ ：コンクリートの終局圧縮耐力

$N$ ：柱の軸力

$T_u$ ：アンカーボルトの終局引張耐力

$Q_{fu}$ ：終局耐力時の摩擦によるせん断耐力

摩擦によるせん断力算出に使用するコンクリートの圧縮耐力とアンカーボルトの引張耐力は、次表に示す値とする。

## SP シリーズ (角形鋼管 F値 ≤ 325N/mm<sup>2</sup> 用：保有耐力接合タイプ)

柱脚記号	コンクリートの圧縮耐力		アンカーボルトの引張耐力		Ny - Ty (kN)	Nu - Tu (kN)
	Ny (kN)	Nu (kN)	Ty (kN)	Tu (kN)		
SP151	1,177	1,501	178	381	999	1,120
SP152	1,345	1,715	284	605	1,061	1,110
SP171	1,434	1,828	284	463	1,150	1,365
SP172	1,715	2,187	413	769	1,302	1,418
SP201	1,715	2,187	413	792	1,302	1,395
SP202	2,022	2,578	413	876	1,609	1,702
SP203	2,022	2,578	567	1,203	1,455	1,375
SP251	2,240	2,856	413	724	1,827	2,132
SP252	2,835	3,615	413	868	2,422	2,747
SP253	2,835	3,615	567	1,171	2,268	2,444
SP254	3,226	4,113	663	1,752	2,563	2,361
SP301	3,226	4,113	567	1,203	2,659	2,910
SP302	3,500	4,463	672	1,752	2,828	2,711
SP303	3,933	5,014	905	2,343	3,028	2,671
SP304	4,549	5,799	915	2,405	3,634	3,394
SP305	5,040	6,426	929	2,405	4,111	4,021
SP351	4,390	5,598	925	2,385	3,465	3,213
SP352	5,382	6,862	942	2,405	4,440	4,457
SP353	5,557	7,085	1,189	3,162	4,368	3,923
SP354	6,285	8,013	1,224	3,162	5,061	4,851
SP355	7,057	8,998	1,233	3,162	5,824	5,836
SP401	5,915	7,542	956	2,405	4,959	5,137
SP402	6,285	8,013	1,229	3,162	5,056	4,851
SP403	7,461	9,512	1,251	3,162	6,210	6,350
SP404	8,518	10,860	1,266	3,162	7,252	7,698
SP405	7,666	9,775	1,623	3,953	6,043	5,822
SP406	8,301	10,583	1,656	4,325	6,645	6,258
SP451	7,461	9,512	979	2,405	6,482	7,107
SP452	8,086	10,310	1,266	3,162	6,820	7,148
SP453	10,115	12,897	1,283	3,162	8,832	9,735
SP454	9,185	11,711	1,649	3,953	7,536	7,758
SP455	10,842	13,823	1,655	3,953	9,187	9,870
SP456	10,115	12,897	1,710	4,325	8,405	8,572
SP457	10,354	13,202	1,947	5,018	8,407	8,184

SP シリーズ (角形鋼管 F 値 ≤ 325N/mm<sup>2</sup> 用 : 保有耐力接合タイプ)

柱脚記号	コンクリートの圧縮耐力		アンカーボルトの引張耐力		Ny - Ty (kN)	Nu - Tu (kN)
	Ny (kN)	Nu (kN)	Ty (kN)	Tu (kN)		
SP501	7,875	10,041	1,266	3,162	6,609	6,879
SP502	8,737	11,140	1,649	3,953	7,088	7,187
SP503	9,185	11,711	1,512	3,856	7,673	7,855
SP504	10,597	13,511	1,658	3,953	8,939	9,558
SP505	11,089	14,139	1,538	3,856	9,551	10,283
SP506	10,842	13,823	1,966	5,018	8,876	8,805
SP507	11,850	15,108	1,984	5,018	9,866	10,090
SP508	11,850	15,108	2,514	6,569	9,336	8,539
SP551	10,115	12,897	1,294	3,162	8,821	9,735
SP552	11,089	14,139	1,672	3,953	9,417	10,186
SP553	11,593	14,782	1,553	3,856	10,040	10,926
SP554	11,340	14,459	1,984	5,018	9,356	9,441
SP555	13,173	16,795	2,016	5,018	11,157	11,777
SP556	13,721	17,495	2,266	5,773	11,455	11,722
SP557	13,446	17,143	2,842	7,364	10,604	9,779
SP601	11,290	14,394	1,002	2,405	10,288	11,989
SP602	12,960	16,524	1,550	3,856	11,410	12,668
SP603	14,138	18,025	2,006	5,018	12,132	13,007
SP604	15,054	19,194	2,568	6,569	12,486	12,625
SP605	17,978	22,921	2,607	6,569	15,371	16,352
SP606	17,978	22,921	2,867	7,364	15,111	15,557
SP651	13,838	17,644	1,314	3,162	12,524	14,482
SP652	15,054	19,194	1,768	4,325	13,286	14,869
SP653	16,000	20,400	2,289	5,773	13,711	14,627
SP654	16,646	21,224	2,601	6,569	14,045	14,655
SP655	20,070	25,590	2,641	6,569	17,429	19,021
SP656	20,070	25,590	2,906	7,364	17,164	18,226
SP701	16,000	20,400	1,582	3,856	14,418	16,544
SP702	17,306	22,065	2,052	5,018	15,254	17,047
SP703	18,318	23,356	2,630	6,569	15,688	16,787
SP704	21,530	27,450	2,661	6,569	18,869	20,881
SP705	21,902	27,926	3,299	8,262	18,603	19,664
SP751	19,360	24,684	2,337	5,773	17,023	18,911
SP752	20,794	26,512	2,972	7,364	17,822	19,148
SP753	23,814	30,363	2,689	6,569	21,125	23,794
SP754	25,000	31,875	3,340	8,262	21,660	23,613
SP801	21,902	27,926	2,680	6,569	19,222	21,357
SP802	23,040	29,376	3,353	8,262	19,687	21,114
SP803	25,806	32,903	3,030	7,364	22,776	25,539
SP804	27,040	34,476	3,371	8,262	23,669	26,214

SH シリーズ (角形鋼管 F 値 ≤ 325N/mm<sup>2</sup> 用 : 非保有耐力接合タイプ)

柱脚記号	コンクリートの圧縮耐力		アンカーボルトの引張耐力		Ny - Ty (kN)	Nu - Tu (kN)
	Ny (kN)	Nu (kN)	Ty (kN)	Tu (kN)		
SH151	1,177	1,501	179	382	998	1,119
SH171	1,345	1,715	179	382	1,166	1,333
SH172	1,434	1,828	284	605	1,150	1,223
SH201	1,618	2,063	179	382	1,439	1,681
SH202	1,715	2,187	284	605	1,431	1,582
SH203	1,814	2,313	413	876	1,401	1,437
SH204	2,129	2,715	445	1,210	1,684	1,505
SH251	2,129	2,715	179	382	1,950	2,333
SH252	2,240	2,856	284	605	1,956	2,251
SH253	2,470	3,149	413	876	2,057	2,273
SH254	2,835	3,615	462	1,210	2,373	2,405
SH255	2,962	3,777	650	1,753	2,312	2,024
SH301	2,835	3,615	284	605	2,551	3,010
SH302	2,962	3,777	413	876	2,549	2,901
SH303	3,361	4,286	475	1,210	2,886	3,076
SH304	3,500	4,463	672	1,753	2,828	2,710
SH305	4,235	5,400	905	2,405	3,330	2,995
SH351	3,500	4,463	284	605	3,216	3,858
SH352	4,235	5,400	488	1,210	3,747	4,190
SH353	4,549	5,799	695	1,753	3,854	4,046
SH354	4,873	6,214	934	2,405	3,939	3,809
SH355	5,557	7,085	1,207	3,161	4,350	3,924
SH356	5,557	7,085	1,207	3,161	4,350	3,924



## SH シリーズ (角形鋼管F値 $\leq 325\text{N/mm}^2$ 用: 非保有耐力接合タイプ)

柱脚記号	コンクリートの圧縮耐力		アンカーボルトの引張耐力		Ny - Ty (kN)	Nu - Tu (kN)
	Ny (kN)	Nu (kN)	Ty (kN)	Tu (kN)		
SH401	4,549	5,799	413	876	4,136	4,923
SH402	5,040	6,426	495	1,210	4,545	5,216
SH403	5,382	6,862	708	1,753	4,674	5,109
SH404	5,734	7,311	953	2,405	4,781	4,906
SH405	6,474	8,254	1,233	3,161	5,241	5,093
SH406	9,185	11,711	1,262	3,161	7,923	8,550
SH451	5,382	6,862	413	876	4,969	5,986
SH452	5,915	7,542	502	1,210	5,413	6,332
SH453	6,285	8,013	718	1,753	5,567	6,260
SH454	6,665	8,498	968	2,405	5,697	6,093
SH455	7,461	9,512	1,255	3,161	6,206	6,351
SH456	7,461	9,512	1,627	3,952	5,834	5,560
SH501	7,258	9,253	727	1,753	6,531	7,500
SH502	7,666	9,775	981	2,405	6,685	7,370
SH503	8,960	11,424	1,508	3,856	7,452	7,568
SH504	10,597	13,511	1,947	5,018	8,650	8,493
SH505	12,902	16,451	1,995	5,018	10,907	11,433
SH506	12,902	16,451	2,488	6,569	10,414	9,882
SH551	8,737	11,140	993	2,405	7,744	8,735
SH552	9,645	12,297	1,288	3,161	8,357	9,136
SH553	10,842	13,823	1,730	4,325	9,112	9,498
SH554	11,850	15,108	2,242	5,773	9,608	9,335
SH555	14,281	18,209	2,021	5,018	12,260	13,191
SH556	13,446	17,143	2,531	6,569	10,915	10,574
SH601	11,290	14,394	1,002	2,405	10,288	11,989
SH602	12,960	16,524	1,550	3,856	11,410	12,668
SH603	14,138	18,025	2,006	5,018	12,132	13,007
SH604	15,054	19,194	2,568	6,569	12,486	12,625
SH605	17,978	22,921	2,607	6,569	15,371	16,352
SH606	17,978	22,921	2,867	7,364	15,111	15,557
SH651	13,838	17,644	1,314	3,161	12,524	14,483
SH652	15,054	19,194	1,768	4,325	13,286	14,869
SH653	16,000	20,400	2,289	5,773	13,711	14,627
SH654	16,646	21,224	2,601	6,569	14,045	14,655
SH655	20,070	25,590	2,641	6,569	17,429	19,021
SH656	20,070	25,590	2,906	7,364	17,164	18,226
SH701	15,366	19,592	1,324	3,161	14,042	16,431
SH702	16,000	20,400	1,582	3,856	14,418	16,544
SH703	17,306	22,065	2,052	5,018	15,254	17,047
SH704	18,318	23,356	2,630	6,569	15,688	16,787
SH705	21,530	27,450	2,661	6,569	18,869	20,881
SH706	21,902	27,926	3,299	8,262	18,603	19,664
SH751	17,640	22,491	1,595	3,856	16,045	18,635
SH752	19,360	24,684	2,337	5,773	17,023	18,911
SH753	20,794	26,512	2,972	7,364	17,822	19,148
SH754	23,814	30,363	2,689	6,569	21,125	23,794
SH755	25,000	31,875	3,340	8,262	21,660	23,613
SH801	20,070	25,590	1,814	4,325	18,256	21,265
SH802	21,902	27,926	2,680	6,569	19,222	21,357
SH803	23,040	29,376	3,353	8,262	19,687	21,114
SH804	25,806	32,903	3,030	7,364	22,776	25,539
SH805	27,040	34,476	3,371	8,262	23,669	26,214



## SHU シリーズ (角形鋼管F値 =355 ~ 385N/mm<sup>2</sup> 用 : 非保有耐力接合タイプ)

柱脚記号	コンクリートの圧縮耐力		アンカーボルトの引張耐力		Ny - Ty (kN)	Nu - Tu (kN)
	Ny (kN)	Nu (kN)	Ty (kN)	Tu (kN)		
SHU305	4,235	5,400	905	2,405	3,330	2,995
SHU354	4,873	6,214	934	2,405	3,939	3,809
SHU355	5,557	7,085	1,207	3,161	4,350	3,924
SHU404	5,734	7,311	953	2,405	4,781	4,906
SHU405	6,474	8,254	1,233	3,161	5,241	5,093
SHU406	9,185	11,711	1,262	3,161	7,923	8,550
SHU454	6,665	8,498	968	2,405	5,697	6,093
SHU455	7,461	9,512	1,255	3,161	6,206	6,351
SHU502	7,666	9,775	981	2,405	6,685	7,370
SHU503	8,960	11,424	1,508	3,856	7,452	7,568
SHU504	10,597	13,511	1,947	5,018	8,650	8,493
SHU505	12,902	16,451	1,995	5,018	10,907	11,433
SHU506	12,902	16,451	2,488	6,569	10,414	9,882
SHU551	8,737	11,140	993	2,405	7,744	8,735
SHU552	9,645	12,297	1,288	3,161	8,357	9,136
SHU553	10,842	13,823	1,730	4,325	9,112	9,498
SHU554	11,850	15,108	2,242	5,773	9,608	9,335
SHU555	14,281	18,209	2,021	5,018	12,260	13,191
SHU601	11,290	14,394	1,002	2,405	10,288	11,989
SHU602	12,960	16,524	1,550	3,856	11,410	12,668
SHU603	14,138	18,025	2,006	5,018	12,132	13,007
SHU604	15,054	19,194	2,568	6,569	12,486	12,625
SHU605	17,978	22,921	2,607	6,569	15,371	16,352
SHU652	15,054	19,194	1,768	4,325	13,286	14,869
SHU653	16,000	20,400	2,289	5,773	13,711	14,627
SHU654	16,646	21,224	2,601	6,569	14,045	14,655
SHU655	20,070	25,590	2,641	6,569	17,429	19,021
SHU702	16,000	20,400	1,582	3,856	14,418	16,544
SHU703	17,306	22,065	2,052	5,018	15,254	17,047
SHU704	18,318	23,356	2,630	6,569	15,688	16,787
SHU705	21,530	27,450	2,661	6,569	18,869	20,881
SHU706	21,902	27,926	3,299	8,262	18,603	19,664
SHU751	17,640	22,491	1,595	3,856	16,045	18,635
SHU752	19,360	24,684	2,337	5,773	17,023	18,911
SHU753	20,794	26,512	2,972	7,364	17,822	19,148
SHU754	23,814	30,363	2,689	6,569	21,125	23,794
SHU802	21,902	27,926	2,680	6,569	19,222	21,357
SHU803	23,040	29,376	3,353	8,262	19,687	21,114
SHU804	25,806	32,903	3,030	7,364	22,776	25,539

■ CP シリーズ (円形鋼管F値 ≤ 325N/mm<sup>2</sup> 用 : 保有耐力接合タイプ)

柱脚記号	コンクリートの圧縮耐力		アンカーボルトの引張耐力		Ny - Ty (kN)	Nu - Tu (kN)
	Ny (kN)	Nu (kN)	Ty (kN)	Tu (kN)		
CP161	1,021	1,301	178	355	843	946
CP191	1,098	1,399	284	458	814	941
CP211	1,434	1,828	413	831	1,021	997
CP261	2,353	3,001	413	867	1,940	2,134
CP262	2,353	3,001	567	1,181	1,786	1,820
CP311	2,710	3,456	567	1,202	2,143	2,254
CP312	3,093	3,943	654	1,738	2,439	2,205
CP361	3,226	4,113	668	1,661	2,558	2,452
CP362	3,515	4,827	893	1,830	2,622	2,997
CP411	3,933	5,014	686	1,753	3,247	3,261
CP412	4,390	5,598	915	2,300	3,475	3,298
CP413	4,710	6,005	1,183	2,667	3,527	3,338
CP461	4,710	6,005	933	2,028	3,777	3,977
CP462	5,325	7,311	938	2,405	4,387	4,906
CP463	5,382	6,862	1,208	3,161	4,174	3,701
CP511	5,209	6,642	945	2,405	4,264	4,237
CP512	5,734	7,311	1,224	3,161	4,510	4,150
CP513	8,301	10,583	1,251	3,161	7,050	7,422
CP561	6,860	8,747	942	2,405	5,918	6,342
CP562	7,461	9,512	1,242	3,161	6,219	6,351
CP563	10,354	13,202	1,259	3,161	9,095	10,041
CP611	8,066	10,284	974	2,405	7,092	7,879
CP612	9,000	11,475	1,262	3,161	7,738	8,314
CP613	10,240	13,056	1,688	4,325	8,552	8,731
CP614	11,290	14,394	2,183	5,773	9,107	8,621
CP615	12,674	16,159	2,773	7,364	9,901	8,795
CP661	9,000	11,475	984	2,405	8,016	9,070
CP662	9,986	12,732	1,276	3,161	8,710	9,571
CP663	11,290	14,394	1,710	4,325	9,580	10,069
CP664	12,390	15,798	2,214	5,773	10,176	10,025
CP665	13,542	17,267	2,804	7,364	10,738	9,903
CP711	11,022	14,054	1,289	3,161	9,733	10,893
CP712	11,834	15,088	1,534	3,856	10,300	11,232
CP713	12,674	16,159	1,979	5,018	10,695	11,141
CP714	14,138	18,025	2,546	6,569	11,592	11,456
CP715	15,366	19,592	3,179	8,262	12,187	11,330
CP761	11,834	15,088	1,297	3,161	10,537	11,927
CP762	12,674	16,159	1,546	3,856	11,128	12,303
CP763	14,138	18,025	2,006	5,018	12,132	13,007
CP764	15,054	19,194	2,568	6,569	12,486	12,625
CP765	16,322	20,810	3,209	8,262	13,113	12,548
CP811	12,960	16,524	1,307	3,161	11,653	13,363
CP812	13,838	17,644	1,560	3,856	12,278	13,788
CP813	15,054	19,194	2,021	5,018	13,033	14,176
CP814	16,322	20,810	2,595	6,569	13,727	14,241
CP815	17,640	22,491	3,244	8,262	14,396	14,229
CP861	13,838	17,644	1,314	3,161	12,524	14,483
CP862	15,054	19,194	1,573	3,856	13,481	15,338
CP863	16,322	20,810	2,039	5,018	14,283	15,792
CP864	17,306	22,065	2,613	6,569	14,693	15,496
CP865	19,010	24,237	3,277	8,262	15,733	15,975
CP911	16,000	20,400	1,582	3,856	14,418	16,544
CP912	17,640	22,491	2,056	5,018	15,584	17,473
CP913	18,662	23,795	2,636	6,569	16,026	17,226
CP914	20,070	25,590	3,299	8,262	16,771	17,328

## CH シリーズ (円形鋼管F値 ≤ 325N/mm<sup>2</sup> 用 : 非保有耐力接合タイプ)

柱脚記号	コンクリートの圧縮耐力		アンカーボルトの引張耐力		Ny - Ty	Nu - Tu
	Ny (kN)	Nu (kN)	Ty (kN)	Tu (kN)	(kN)	(kN)
CH161	1,021	1,301	179	382	842	919
CH191	1,177	1,501	179	382	998	1,119
CH192	1,345	1,715	284	605	1,061	1,110
CH211	1,345	1,715	179	382	1,166	1,333
CH212	1,525	1,944	284	605	1,241	1,339
CH213	1,618	2,063	413	876	1,205	1,187
CH261	1,814	2,313	284	605	1,530	1,708
CH262	2,022	2,578	413	876	1,609	1,702
CH263	2,240	2,856	567	1,202	1,673	1,654
CH311	2,240	2,856	284	605	1,956	2,251
CH312	2,470	3,149	413	876	2,057	2,273
CH313	2,589	3,300	567	1,202	2,022	2,098
CH314	3,226	4,113	664	1,753	2,562	2,360
CH315	3,500	4,463	887	2,405	2,613	2,058
CH361	2,710	3,456	413	876	2,297	2,580
CH362	2,962	3,777	567	1,202	2,395	2,575
CH363	3,641	4,643	676	1,753	2,965	2,890
CH364	3,933	5,014	905	2,405	3,028	2,609
CH365	4,549	5,799	1,169	3,161	3,380	2,638
CH411	3,361	4,286	567	1,202	2,794	3,084
CH412	4,082	5,205	686	1,753	3,396	3,452
CH413	4,549	5,799	925	2,405	3,624	3,394
CH414	5,209	6,642	1,196	3,161	4,013	3,481
CH415	5,734	7,311	1,406	3,856	4,328	3,455
CH461	4,235	5,400	567	1,202	3,668	4,198
CH462	4,873	6,214	698	1,753	4,175	4,461
CH463	5,734	7,311	1,213	3,161	4,521	4,150
CH464	6,285	8,013	1,430	3,856	4,855	4,157
CH465	7,057	8,998	1,838	5,018	5,219	3,980
CH511	5,915	7,542	953	2,405	4,962	5,137
CH512	6,474	8,254	1,233	3,161	5,241	5,093
CH513	7,057	8,998	1,457	3,856	5,600	5,142
CH514	7,875	10,041	1,877	5,018	5,998	5,023
CH515	8,301	10,583	2,119	5,773	6,182	4,810
CH561	6,474	8,254	965	2,405	5,509	5,849
CH562	7,057	8,998	1,247	3,161	5,810	5,837
CH563	7,875	10,041	1,482	3,856	6,393	6,185
CH564	8,737	11,140	1,910	5,018	6,827	6,122
CH565	9,645	12,297	2,449	6,569	7,196	5,728
CH611	8,066	10,284	974	2,405	7,092	7,879
CH612	9,000	11,475	1,262	3,161	7,738	8,314
CH613	10,240	13,056	1,688	4,325	8,552	8,731
CH614	11,290	14,394	2,183	5,773	9,107	8,621
CH615	12,674	16,159	2,773	7,364	9,901	8,795
CH661	9,000	11,475	984	2,405	8,016	9,070
CH662	9,986	12,732	1,276	3,161	8,710	9,571
CH663	11,290	14,394	1,710	4,325	9,580	10,069
CH664	12,390	15,798	2,214	5,773	10,176	10,025
CH665	13,542	17,267	2,804	7,364	10,738	9,903
CH711	11,022	14,054	1,288	3,161	9,734	10,893
CH712	11,834	15,088	1,534	3,856	10,300	11,232
CH713	12,674	16,159	1,979	5,018	10,695	11,141
CH714	14,138	18,025	2,546	6,569	11,592	11,456
CH715	15,366	19,592	3,179	8,262	12,187	11,330
CH761	11,834	15,088	1,297	3,161	10,537	11,927
CH762	12,674	16,159	1,546	3,856	11,128	12,303
CH763	14,138	18,025	2,006	5,018	12,132	13,007
CH764	15,054	19,194	2,568	6,569	12,486	12,625
CH765	16,322	20,810	3,209	8,262	13,113	12,548
CH811	12,960	16,524	1,307	3,161	11,653	13,363
CH812	13,838	17,644	1,560	3,856	12,278	13,788
CH813	15,054	19,194	2,021	5,018	13,033	14,176
CH814	16,322	20,810	2,595	6,569	13,727	14,241
CH815	17,640	22,491	3,244	8,262	14,396	14,229
CH861	13,838	17,644	1,314	3,161	12,524	14,483
CH862	15,054	19,194	1,573	3,856	13,481	15,338
CH863	16,322	20,810	2,039	5,018	14,283	15,792
CH864	17,306	22,065	2,613	6,569	14,693	15,496
CH865	19,010	24,237	3,277	8,262	15,733	15,975
CH911	16,000	20,400	1,582	3,856	14,418	16,544
CH912	17,640	22,491	2,056	5,018	15,584	17,473
CH913	18,662	23,795	2,636	6,569	16,026	17,226
CH914	20,070	25,590	3,299	8,262	16,771	17,328

## HP シリーズ (H形鋼用 F値 =235N/mm<sup>2</sup> : 保有耐力接合タイプ)

柱脚記号	コンクリートの圧縮耐力		アンカーボルトの引張耐力				Ny - Ty		Nu - Tu	
	Ny (kN)	Nu (kN)	Ty (kN)		Tu (kN)		(kN)		(kN)	
			強軸方向	弱軸方向	強軸方向	弱軸方向	強軸方向	弱軸方向	強軸方向	弱軸方向
HP1515	1,120	1,428	178	178	345	345	942	942	1,083	1,083
HP1717	1,543	1,967	178	178	381	381	1,365	1,365	1,586	1,586
HP2015	1,450	1,849	178	178	381	381	1,272	1,272	1,468	1,468
HP2020	1,702	2,171	284	284	591	591	1,418	1,418	1,580	1,580
HP2512	1,529	1,949	178	178	358	358	1,351	1,351	1,591	1,591
HP2517	1,806	2,303	284	284	506	506	1,522	1,522	1,797	1,797
HP2525	2,705	3,449	413	413	831	831	2,292	2,292	2,618	2,618
HP3015	2,016	2,570	284	284	426	426	1,732	1,732	2,144	2,144
HP3020	2,450	3,124	413	413	673	673	2,037	2,037	2,451	2,451
HP3030	3,784	4,825	567	567	1,203	1,203	3,217	3,217	3,622	3,622
HP3517	2,597	3,311	284	284	605	605	2,313	2,313	2,706	2,706
HP3525	3,591	4,579	567	567	1,025	1,025	3,024	3,024	3,554	3,554
HP3535	4,939	6,297	745	745	1,581	1,581	4,194	4,194	4,716	4,716
HP4020	3,501	4,464	413	413	805	805	3,088	3,088	3,659	3,659
HP4021	3,942	5,027	567	567	1,134	1,134	3,375	3,375	3,893	3,893
HP4030	5,005	6,381	745	745	1,371	1,371	4,260	4,260	5,010	5,010
HP4040	6,378	8,132	1,118	745	2,351	1,567	5,260	5,633	5,781	6,565
HP4041	6,283	8,011	1,118	745	2,372	1,581	5,165	5,538	5,639	6,430
HP4042	6,664	8,497	1,491	745	3,162	1,581	5,173	5,919	5,335	6,916
HP4520	3,618	4,612	567	567	1,004	1,004	3,051	3,051	3,608	3,608
HP4521	4,738	6,040	745	745	1,500	1,500	3,993	3,993	4,540	4,540
HP4530	5,666	7,224	745	745	1,581	1,581	4,921	4,921	5,643	5,643
HP5020	4,662	5,944	567	567	1,167	1,167	4,095	4,095	4,777	4,777
HP5021	5,174	6,597	745	745	1,543	1,543	4,429	4,429	5,054	5,054
HP5030	6,090	7,765	745	745	1,581	1,581	5,345	5,345	6,184	6,184
HP5031	5,929	7,559	1,118	745	2,079	1,386	4,811	5,184	5,480	6,173
HP6020	5,659	7,215	745	745	1,350	1,350	4,914	4,914	5,865	5,865
HP6030	7,344	9,364	1,118	745	2,072	1,382	6,226	6,599	7,292	7,982
HP6031	7,430	9,473	1,491	745	2,750	1,375	5,939	6,685	6,723	8,098
HP7030	8,593	10,956	1,118	745	2,372	1,581	7,475	7,848	8,584	9,375

## HPS シリーズ (H形鋼用 F値 =325N/mm<sup>2</sup> : 保有耐力接合タイプ)

柱脚記号	コンクリートの圧縮耐力		アンカーボルトの引張耐力				Ny - Ty		Nu - Tu	
	Ny (kN)	Nu (kN)	Ty (kN)		Tu (kN)		(kN)		(kN)	
			強軸方向	弱軸方向	強軸方向	弱軸方向	強軸方向	弱軸方向	強軸方向	弱軸方向
HPS2020	2,124	2,708	413	413	701	701	1,711	1,711	2,007	2,007
HPS2525	3,430	4,373	567	567	1,057	1,057	2,863	2,863	3,316	3,316
HPS3015	2,264	2,886	284	284	555	555	1,980	1,980	2,331	2,331
HPS3020	2,590	3,302	413	413	876	876	2,177	2,177	2,426	2,426
HPS3030	3,998	5,098	745	745	1,505	1,505	3,253	3,253	3,593	3,593
HPS3517	2,541	3,240	413	413	832	832	2,128	2,128	2,408	2,408
HPS3525	4,200	5,355	745	745	1,210	1,210	3,455	3,455	4,145	4,145
HPS3535	5,034	6,419	1,118	745	2,314	1,543	3,916	4,289	4,105	4,876
HPS4020	4,057	5,173	567	567	1,054	1,054	3,490	3,490	4,119	4,119
HPS4021	4,690	5,980	745	745	1,581	1,581	3,945	3,945	4,399	4,399
HPS4030	5,729	7,304	745	745	1,581	1,581	4,984	4,984	5,723	5,723
HPS4040	6,283	8,011	1,491	745	3,148	1,574	4,792	5,538	4,863	6,437
HPS4041	6,958	8,871	1,491	745	3,162	1,581	5,467	6,213	5,709	7,290
HPS4520	3,713	4,734	567	567	1,203	1,203	3,146	3,146	3,531	3,531
HPS4521	4,637	5,912	1,118	745	1,984	1,323	3,519	3,892	3,928	4,589
HPS4530	5,964	7,604	1,118	745	2,056	1,371	4,846	5,219	5,548	6,233
HPS5020	5,107	6,512	745	745	1,389	1,389	4,362	4,362	5,123	5,123
HPS5021	5,174	6,597	1,118	745	2,099	1,400	4,056	4,429	4,498	5,197
HPS5030	6,405	8,166	1,118	745	2,219	1,479	5,287	5,660	5,947	6,687
HPS5031	6,252	7,972	1,491	745	2,579	1,290	4,761	5,507	5,393	6,682
HPS5032	6,360	8,109	1,491	745	3,148	1,574	4,869	5,615	4,961	6,535
HPS6020	5,779	7,368	1,118	745	1,652	1,101	4,661	5,034	5,716	6,267
HPS6030	6,983	8,904	1,491	745	2,648	1,324	5,492	6,238	6,256	7,580

## HH シリーズ (H形鋼用 F値 =235,325N/mm<sup>2</sup> : 非保有耐力接合タイプ)

柱脚記号	コンクリートの圧縮耐力		アンカーボルトの引張耐力				Ny - Ty		Nu - Tu	
	Ny (kN)	Nu (kN)	Ty (kN)		Tu (kN)		(kN)		(kN)	
			強軸方向	弱軸方向	強軸方向	弱軸方向	強軸方向	弱軸方向	強軸方向	弱軸方向
HH2020	1,596	2,035	178	178	381	381	1,418	1,418	1,654	1,654
HH2517	1,705	2,174	178	178	381	381	1,527	1,527	1,793	1,793
HH2525	2,047	2,610	178	178	381	381	1,869	1,869	2,229	2,229
HH2526	2,402	3,063	284	284	605	605	2,118	2,118	2,458	2,458
HH3020	2,607	3,324	284	284	605	605	2,323	2,323	2,719	2,719
HH3030	2,950	3,761	284	284	605	605	2,666	2,666	3,156	3,156
HH3031	3,356	4,279	413	413	876	876	2,943	2,943	3,403	3,403
HH3525	2,894	3,690	284	284	605	605	2,610	2,610	3,085	3,085
HH3526	3,080	3,927	413	413	876	876	2,667	2,667	3,051	3,051
HH3535	4,150	5,291	413	413	876	876	3,737	3,737	4,415	4,415
HH3536	4,378	5,582	567	567	1,203	1,203	3,811	3,811	4,379	4,379
HH4020	2,856	3,641	284	284	605	605	2,572	2,572	3,036	3,036
HH4030	4,032	5,141	413	413	876	876	3,619	3,619	4,265	4,265
HH4031	4,322	5,510	567	567	1,203	1,203	3,755	3,755	4,307	4,307
HH4040	5,376	6,854	567	567	1,203	1,203	4,809	4,809	5,651	5,651
HH4041	5,902	7,526	745	745	1,581	1,581	5,157	5,157	5,945	5,945
HH4520	3,276	4,177	284	284	605	605	2,992	2,992	3,572	3,572
HH4521	3,846	4,903	413	413	876	876	3,433	3,433	4,027	4,027
HH5020	3,528	4,498	284	284	605	605	3,244	3,244	3,893	3,893
HH5021	4,133	5,269	413	413	876	876	3,720	3,720	4,393	4,393
HH5030	5,069	6,463	413	413	876	876	4,656	4,656	5,587	5,587
HH5031	5,417	6,906	567	567	1,203	1,203	4,850	4,850	5,703	5,703
HH6020	4,822	6,148	413	413	876	876	4,409	4,409	5,272	5,272
HH6021	5,057	6,447	567	567	1,203	1,203	4,490	4,490	5,244	5,244
HH6030	5,926	7,556	567	567	1,203	1,203	5,359	5,359	6,353	6,353
HH6031	6,699	8,541	745	745	1,581	1,581	5,954	5,954	6,960	6,960

## SPT シリーズ (角形鋼管 F値 ≤ 325N/mm<sup>2</sup> 用 : 保有耐力接合タイプ)

柱脚記号	コンクリートの圧縮耐力		アンカーボルトの引張耐力		Ny - Ty	Nu - Tu
	Ny (kN)	Nu (kN)	Ty (kN)	Tu (kN)	(kN)	(kN)
SPT251	3,226	4,113	663	1,752	2,563	2,361
SPT301	3,786	4,827	679	1,752	3,107	3,075
SPT302	3,933	5,014	905	2,343	3,028	2,671
SPT303	4,549	5,799	915	2,405	3,634	3,394
SPT351	5,040	6,426	925	2,405	4,115	4,021
SPT352	5,382	6,862	942	2,405	4,440	4,457
SPT401	5,915	7,542	956	2,405	4,959	5,137
SPT451	7,461	9,512	979	2,405	6,482	7,107

## ▼ベースプレート上部のコンクリートスラブの支圧抵抗によるせん断耐力

### ●ベースプレート上部のコンクリートスラブの支圧抵抗を考慮する条件

- ①せん断力が作用する方向に、コンクリートスラブなど、せん断力に抵抗するものがあること。  
隅柱、側柱では、せん断力が建物の外側方向に作用する場合は、この支圧抵抗は考慮しない。
- ②ベースプレートの下端からコンクリートスラブの天端までの寸法が100mm以上であること

### ●短期許容時のベースプレート上部のコンクリートスラブの支圧抵抗を考慮するせん断耐力 (Qy2) は、次式とする。

$$Qy2 = 2/3 \cdot Fc \cdot A1$$

Fc : ベースプレート上部のコンクリートスラブの設計基準強度 (N/mm<sup>2</sup>)

A1 : 埋め込まれた部分の水平抵抗面積 (mm<sup>2</sup>)

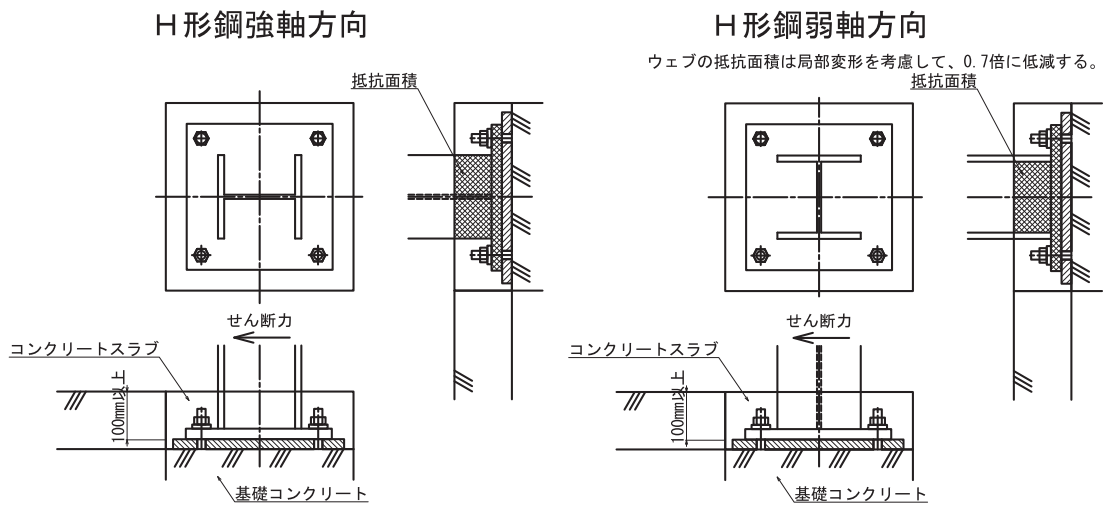
H形鋼強軸方向 : 柱フランジ+ベースプレート

H形鋼弱軸方向 : 柱ウェブ×0.7+ベースプレート

角形鋼管・円形鋼管 : ベースプレート

### ●終局時のベースプレート上部のコンクリートスラブの支圧抵抗を考慮するせん断耐力 (Qu2) は、次式とする。

$$Qu2 = 0.9 \cdot Fc \cdot A1$$



## ▼H形鋼用柱脚にブレースが取り付く場合の考え方

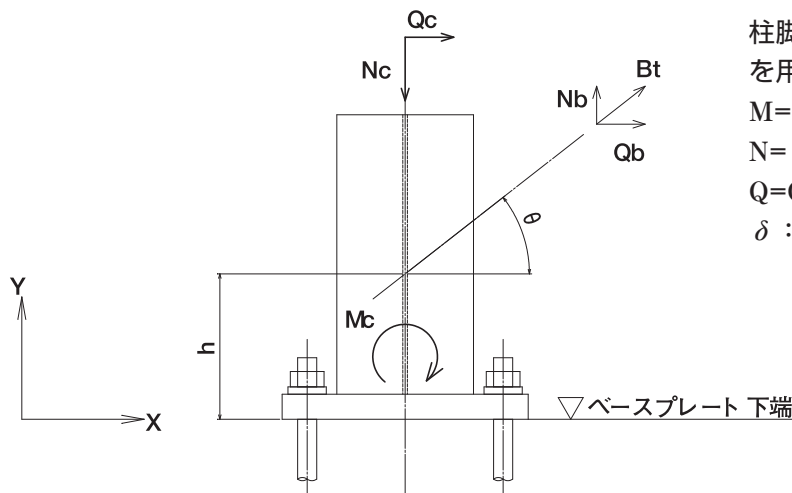
ブレースが取り付く場合は、下記の制限を設ける。

ブレースがベースプレートの平面内に偏心して取り付く場合は、座金とベースプレートは、必ず溶接すること。

### 1) 柱脚検討用応力

#### 1-1) ブレースが鉛直方向に偏心して取り付く場合

##### (a) 柱脚の片側にブレースが取り付く場合



柱脚検討用応力  $M, N, Q$  は下記の式を用いて算出する。

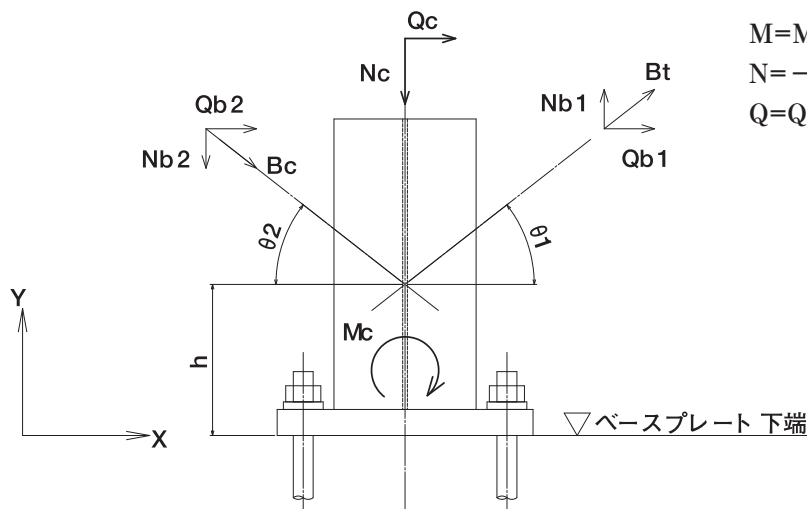
$$M = M_c + Q_b \times \delta \times h$$

$$N = -N_c + N_b \times \delta$$

$$Q = Q_c + Q_b \times \delta$$

$\delta$  : ブレースがベースプレートの平面内に偏心して取り付く場合の割増係数

##### (b) 柱脚の両側にブレースが取り付く場合



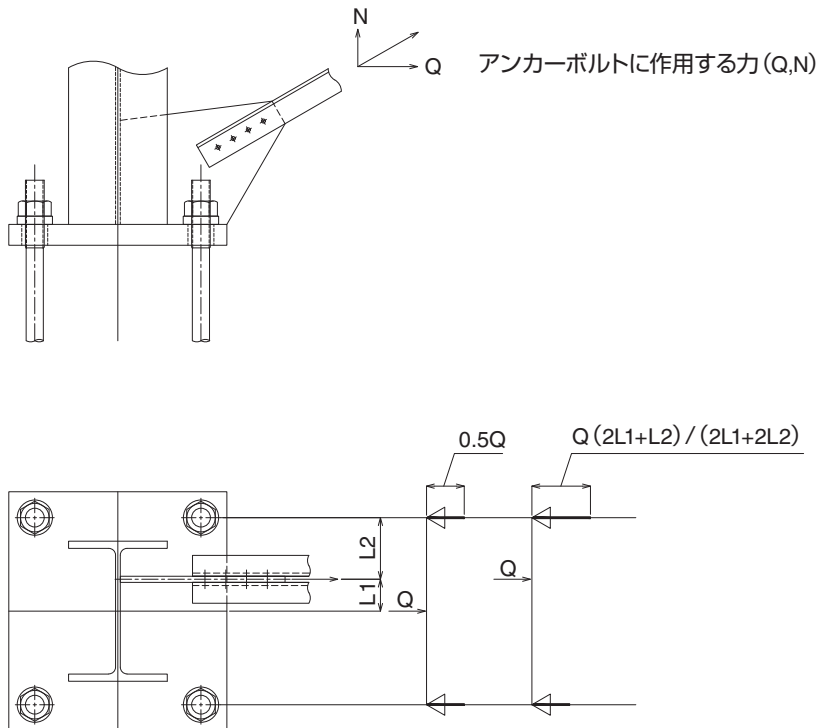
$$M = M_c + (Q_{b1} + Q_{b2}) \times \delta \times h$$

$$N = -N_c + (N_{b1} - N_{b2}) \times \delta$$

$$Q = Q_c + (Q_{b1} + Q_{b2}) \times \delta$$



1-2) ブレースが平面方向に偏心して取り付く場合



(a) アンカーボルトに作用する応力

アンカーボルトに作用するブレース応力には、

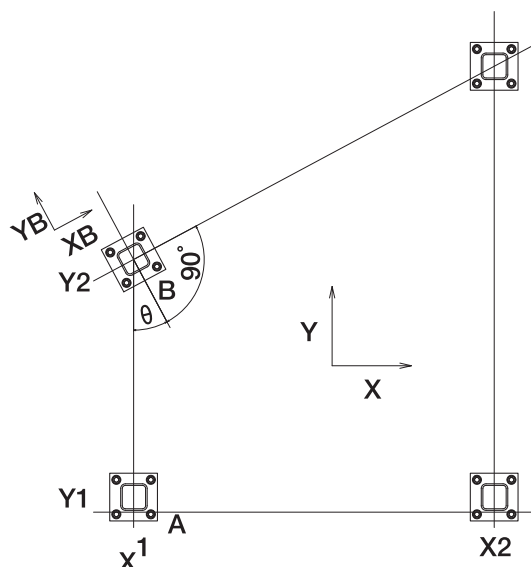
$$\delta = \frac{2L_1 + L_2}{2L_1 + 2L_2} \times 2 \text{ の係数を乗じ割り増しを行う。}$$

(b) ベースプレート下面に作用する応力

ベースプレート裏面に作用するブレース応力の割り増しについても、アンカーボルトに作用する場合と同じ割り増し係数を用いる。

## ▼基準軸と柱脚軸が一致しない場合の柱脚耐力の検定

建物の平面形状が下図のように、基準軸（X-Y）と柱脚軸（XB-YB）が一致しない場合の解析は、立体解析方法で計算を行い、柱脚軸での応力を算出し、柱脚耐力の検定を行う。基準軸（X-Y）は基準座標系、柱脚軸（XB-YB）は部材座標系と称する。



## 2-5 基礎の設計

### ▼コンクリート

基礎コンクリートの設計基準強度は、 $F_c=21\text{N/mm}^2$ 以上としているが、角形・円形鋼管のサイズが600mm以上については、 $F_c=24\text{N/mm}^2$ 以上とする。

### ▼柱形幅

基礎コンクリートの破壊検討（剥落・割裂）及びアンカーボルトの定着検討は、標準の鉄筋及び標準の柱形幅の範囲内であれば、検討は不要である。  
標準外の大きさや柱形と柱芯が偏心する場合は、検討が必要なため、当社まで連絡願いたい。

### ▼柱形の鉄筋

柱形の立上り筋と帯筋は、標準形状による。  
SH・SHUシリーズの主筋については、最大3種類まで鉄筋径と本数の組み合わせを記載しているので、使い勝手の良い径・本数を選択することができる。  
標準形状の鉄筋の径・本数は、柱脚の最大耐力（保有耐力接合タイプについては、柱の最大耐力となる軸力0の柱脚耐力）に対し、立上り寸法250mmまで耐える設計としている。  
立上り寸法が250mmを超える場合は、検討が必要なため、当社まで連絡願いたい。  
鉄筋の材質について、D16以下はSD295、D19～D25はSD345、D29以上はSD390とする。

### ▼基礎高さ

標準形状図の最低基礎高さは、杭基礎を考慮していない寸法なので、杭基礎の場合は杭出寸法を最低基礎高さに加算した基礎深さとする必要がある。

## ▼基礎コンクリート立ち上げ部の破壊検討

柱形の最小幅は、柱脚曲げ耐力に対し、以下の検討を満足する値としているため、標準の柱形幅を使用する限り、個別の検討は不要である。

ベースプレート端部より柱形端部までの距離は、75mm以上とし、柱形主筋は、ベースプレートの外側に配置することを原則とする。

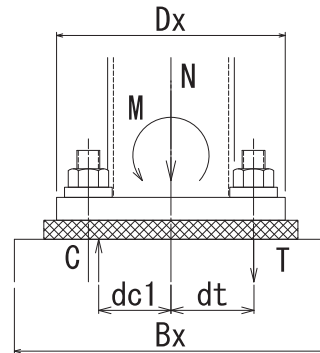
### (a) 立ち上げ部縁辺のコンクリート剥落防止

$$C_u / (2 \cdot x \cdot B_y) < F_c$$

$$C_u = T + N \quad (N < 0 \text{ の場合は検討不要})$$

$$dc1 = (M - T \cdot dt) / (T + N)$$

$$2 \cdot x = B_x / 2 - dc1$$



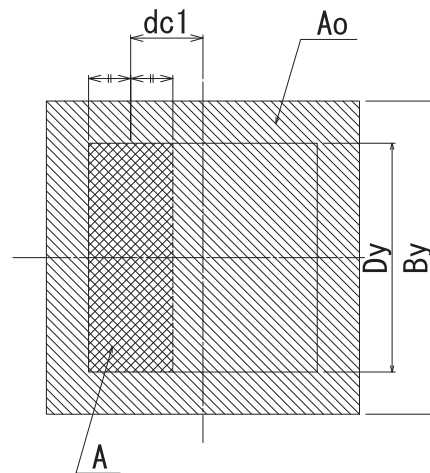
### (b) 立ち上げ部コンクリートの割裂防止

$$C_u / \sqrt{A \cdot \zeta \cdot A_o} < F_c$$

$$C_u = T + N \quad (N < 0 \text{ の場合は検討不要})$$

$$dc1 = (M - T \cdot dt) / (T + N)$$

$$A = (D_x / 2 - dc1) \cdot D_y \cdot 2$$



### 【記号の説明】

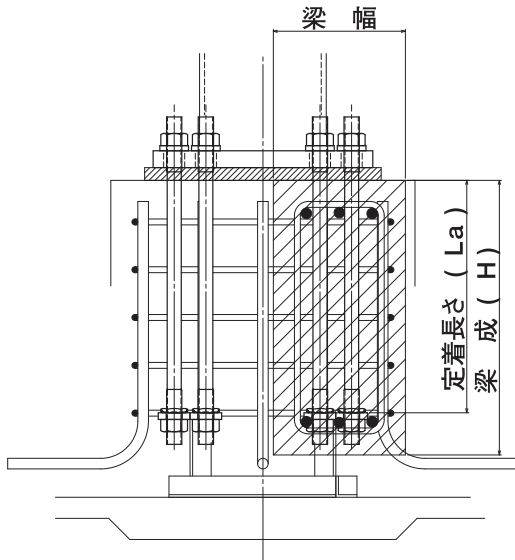
- Bx : 柱形幅 (X方向) ( $B_x \geq D_x + 150$ )
- By : 柱形幅 (Y方向) ( $B_y \geq D_y + 150$ )
- Dx : ベースプレート幅 (X方向)
- Dy : ベースプレート幅 (Y方向)
- dt : 柱断面図心より曲げに関して引張側にあるアンカーボルト群の図心までの距離
- dc1 : 圧縮中心と断面図心との距離
- A : 加圧面の断面積
- $\zeta$  : 加圧断面積の補正係数 ( $\zeta = 0.5$ )
- Ao : 柱形の面積 ( $B_x \cdot B_y$ )

- M : 柱脚の終局曲げモーメント
- N : 柱脚の終局軸力
- T : アンカーボルトの終局引張耐力
- Fc : 基礎コンクリート圧縮強度

### (c) 立ち上げ部側面のせん断力によるコンクリートの剥落防止

ISベースは、アンカーボルトにせん断力を伝達させないため、この検討は不要である。

## ▼地中梁の形状

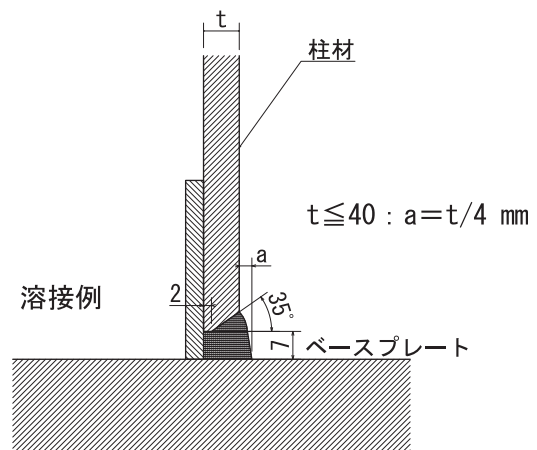


ISベースは、柱脚記号ごとに定着長さが決まっているため、地中梁の梁成がある範囲の場合、下端筋が、定着板、ナットと干渉して通常の梁幅では、施工できないことがある。

柱脚ごとに注意を要する梁成の範囲（基礎天端レベルと地中梁天端レベルが同じときの参考値）及び梁主筋径・本数別による最低梁幅寸法（参考）については、別冊「配筋検討参考資料」に示す。

## 2-6 柱材との溶接

柱材とベースプレートの溶接は、完全溶け込み溶接とする。溶接施工は、建築工事標準仕様書 JASS 6鉄骨工事（日本建築学会）に準拠する。



参考 ▼SP302の保有耐力接合判定例

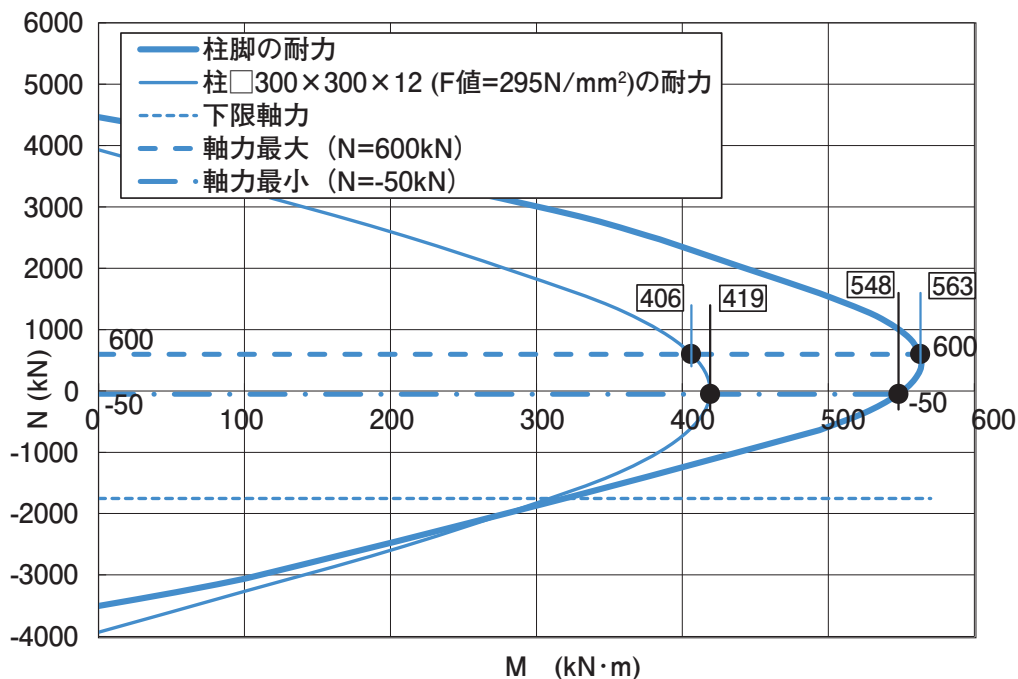
▼検討応力 (柱材：□300×300×12 BCR295)

終局時の柱脚検討 軸力・せん断力一覧表 (□300×300×12 BCR295)

(kN)

			軸力	せん断力				軸力	せん断力
X1-Y1	X	L	53	118	X1-Y2	X	L	480	163
		R	389	-154			R	230	-105
	Y	L	-21	111		Y	L	490	132
		R	459	-115			R	208	-140
X2-Y1	X	L	498	155	X2-Y2	X	L	320	99
		R	348	-97			R	485	-153
	Y	L	406	129		Y	L	440	134
		R	406	-127			R	412	-130
X3-Y1	X	L	380	154	X3-Y2	X	L	266	105
		R	44	-118			R	495	-163
	Y	L	-50	107		Y	L	600	137
		R	472	-112			R	244	-144
最大値					最大値			600	163
最小値					最小値			-50	-163
絶対値の最大					絶対値の最大			-	163

▼SP302終局曲げ耐力線図



▼検討結果

ISベース柱脚工法では、柱材のF値=295N/mm<sup>2</sup>の場合  $\alpha = 1.30$ としている。

軸力が最大の場合(600kN) 柱材耐力(Mpc) : 406kN・m 柱脚耐力(Mu) : 563 kN・m  
 $406 \times 1.30 = 528 < 563$

軸力が最小の場合(-50kN) 柱材耐力(Mpc) : 419kN・m 柱脚耐力(Mu) : 548 kN・m  
 $419 \times 1.30 = 545 < 548$

最大せん断力(163kN) < SP302の終局時のBOPせん断耐力(Qu) : 170kN

上記の結果より、SP302は、保有耐力接合である。

# 設計編

## 第3章 適用部材の形状・寸法

### 3-1 柱脚記号と適用部材・数量・重量

SP シリーズ (角形鋼管 F 値 ≤ 325N/mm<sup>2</sup> 用 : 保有耐力接合タイプ)

柱脚記号	ベースプレート			アンカーボルト一式										合計重量 (kg)	
				アンカーボルト		六角ナット		丸座金		定着板		六角リング			重量 (kg)
	記号	数量	重量(kg)	記号	数量	ねじ	数量	記号	数量	記号	数量	ねじ	数量		
SP151	S2529	1	17	A1	4	M24	12	C1	4	P1	4	M24	4	9	26
SP152	S3231	1	24	A21	4	M30	12	C2	4	P2	4	M30	4	16	40
SP171	S2532	1	20	A21	4	M30	12	C2	4	P2	4	M30	4	16	36
SP172	S3635	1	35	A31	4	M36	12	C3	4	P3	4	M36	4	27	62
SP201	S3235	1	31	A31	4	M36	12	C3	4	P3	4	M36	4	27	58
SP202	S4038	1	45	A31	4	M36	12	C3	4	P3	4	M36	4	27	72
SP203	S4538T	1	51	A41	4	M42	12	C4	4	P4	4	M42	4	41	92
SP251	S2840	1	35	A31	4	M36	12	C3	4	P3	4	M36	4	27	62
SP252	S3645A	1	57	A31	4	M36	12	C3	4	P3	4	M36	4	27	84
SP253	S4045	1	64	A41	4	M42	12	C4	4	P4	4	M42	4	41	105
SP254	S4548T	1	81	A34	8	M36	24	C3	8	P3	8	M36	8	61	142
SP301	S3648	1	65	A42	4	M42	12	C4	4	P4	4	M42	4	45	110
SP302	S4050	1	79	A34	8	M36	24	C3	8	P3	8	M36	8	61	140
SP303	S4553T	1	99	A43	8	M42	24	C4	8	P4	8	M42	8	97	196
SP304	S5057T	1	128	A43	8	M42	24	C4	8	P4	8	M42	8	97	225
SP305	S5560T	1	155	A43	8	M42	24	C4	8	P4	8	M42	8	97	252
SP351	S4056	1	98	A43	8	M42	24	C4	8	P4	8	M42	8	97	195
SP352	S5062AT	1	151	A43	8	M42	24	C4	8	P4	8	M42	8	97	248
SP353	S5063T	1	156	A52	8	M48	24	C5	8	P5	8	M48	8	140	296
SP354	S6067T	1	211	A52	8	M48	24	C5	8	P5	8	M48	8	140	351
SP355	S6571T	1	257	A52	8	M48	24	C5	8	P5	8	M48	8	140	397
SP401	S4565T	1	149	A43	8	M42	24	C4	8	P4	8	M42	8	97	246
SP402	S5067T	1	176	A53	8	M48	24	C5	8	P5	8	M48	8	150	326
SP403	S6073T	1	251	A53	8	M48	24	C5	8	P5	8	M48	8	150	401
SP404	S7078T	1	334	A53	8	M48	24	C5	8	P5	8	M48	8	150	484
SP405	S7074T	1	301	A53	12	M48	36	C5	12	P5	12	M48	12	225	526
SP406	S7077T	1	326	A71	8	M56	24	C7	8	P7	8	M56	8	220	546
SP451	S5073T	1	209	A43	8	M42	24	C4	8	P4	8	M42	8	97	306
SP452	S5576T	1	249	A53	8	M48	24	C5	8	P5	8	M48	8	150	399
SP453	S7085AT	1	397	A53	8	M48	24	C5	8	P5	8	M48	8	150	547
SP454	S7081T	1	361	A53	12	M48	36	C5	12	P5	12	M48	12	225	586
SP455	S7588T	1	456	A53	12	M48	36	C5	12	P5	12	M48	12	225	681
SP456	S7085BT	1	397	A71	8	M56	24	C7	8	P7	8	M56	8	220	617
SP457	S7586T	1	435	A81	8	M60	24	C8	8	P8	8	M60	8	270	705
SP501	S5075T	1	221	A53	8	M48	24	C5	8	P5	8	M48	8	150	371
SP502	S6079T	1	294	A53	12	M48	36	C5	12	P5	12	M48	12	225	519
SP503	S5581T	1	283	A61	8	M52	24	C6	8	P6	8	M52	8	185	468
SP504	S6587AT	1	386	A53	12	M48	36	C5	12	P5	12	M48	12	225	611
SP505	S7089T	1	435	A61	8	M52	24	C6	8	P6	8	M52	8	185	620
SP506	S7088T	1	426	A81	8	M60	24	C8	8	P8	8	M60	8	270	696
SP507	S7592T	1	498	A81	8	M60	24	C8	8	P8	8	M60	8	270	768
SP508	S8092T	1	532	AA1	8	M68	24	CA	8	PA	8	M68	8	382	914
SP551	S5585T	1	312	A53	8	M48	24	C5	8	P5	8	M48	8	150	462
SP552	S6589T	1	404	A53	12	M48	36	C5	12	P5	12	M48	12	225	629
SP553	S6591AT	1	423	A61	8	M52	24	C6	8	P6	8	M52	8	185	608
SP554	S6590T	1	413	A81	8	M60	24	C8	8	P8	8	M60	8	270	683
SP555	S7597T	1	554	A81	8	M60	24	C8	8	P8	8	M60	8	270	824
SP556	S8099T	1	616	A91	8	M64	24	C9	8	P9	8	M64	8	326	942
SP557	S8098T	1	603	AB1	8	M72	24	CB	8	PB	8	M72	8	451	1054

SP シリーズ (角形鋼管 F 値 ≤ 325N/mm<sup>2</sup> 用 : 保有耐力接合タイプ)

柱脚記号	ベースプレート			アンカーボルト一式										合計重量 (kg)	
				アンカーボルト		六角ナット		丸座金		定着板		六角リング			重量 (kg)
	記号	数量	重量(kg)	記号	数量	ねじ	数量	記号	数量	記号	数量	ねじ	数量		
SP601	S4584T	1	249	A44	8	M42	24	C4	8	P4	8	M42	8	105	354
SP602	S5590T	1	350	A62	8	M52	24	C6	8	P6	8	M52	8	197	547
SP603	S6594T	1	451	A81	8	M60	24	C8	8	P8	8	M60	8	270	721
SP604	S7097T	1	517	AA1	8	M68	24	CA	8	PA	8	M68	8	382	899
SP605	S85106T	1	750	AA1	8	M68	24	CA	8	PA	8	M68	8	382	1132
SP606	S95106T	1	838	AB1	8	M72	24	CB	8	PB	8	M72	8	451	1289
SP651	S5593T	1	373	A53	8	M48	24	C5	8	P5	8	M48	8	150	523
SP652	S6097T	1	443	A72	8	M56	24	C7	8	P7	8	M56	8	233	676
SP653	S65100T	1	510	A91	8	M64	24	C9	8	P9	8	M64	8	326	836
SP654	S70102T	1	572	AA1	8	M68	24	CA	8	PA	8	M68	8	382	954
SP655	S85112T	1	837	AA2	8	M68	24	CA	8	PA	8	M68	8	402	1239
SP656	S95112T	1	935	AB1	8	M72	24	CB	8	PB	8	M72	8	451	1386
SP701	S55100T	1	432	A62	8	M52	24	C6	8	P6	8	M52	8	197	629
SP702	S65104T	1	552	A81	8	M60	24	C8	8	P8	8	M60	8	270	822
SP703	S70107T	1	629	AA1	8	M68	24	CA	8	PA	8	M68	8	382	1011
SP704	S85116T	1	898	AA1	8	M68	24	CA	8	PA	8	M68	8	382	1280
SP705	S90117T	1	967	AC1	8	M76	24	CC	8	PC	8	M76	8	520	1487
SP751	S65110T	1	617	A92	8	M64	24	C9	8	P9	8	M64	8	343	960
SP752	S70114T	1	714	AB1	8	M72	24	CB	8	PB	8	M72	8	451	1165
SP753	S85122T	1	993	AA2	8	M68	24	CA	8	PA	8	M68	8	402	1395
SP754	S100125T	1	1227	AC1	8	M76	24	CC	8	PC	8	M76	8	520	1747
SP801	S70117T	1	752	AA2	8	M68	24	CA	8	PA	8	M68	8	402	1154
SP802	S75120T	1	848	AC1	8	M76	24	CC	8	PC	8	M76	8	520	1368
SP803	S85127T	1	1076	AB1	8	M72	24	CB	8	PB	8	M72	8	451	1527
SP804	S100130T	1	1327	AC1	8	M76	24	CC	8	PC	8	M76	8	520	1847



## SH シリーズ (角形鋼管 F 値 ≤ 325N/mm<sup>2</sup> 用 : 非保有耐力接合タイプ)

柱脚記号	ベースプレート			アンカーボルト一式										合計重量 (kg)	
				アンカーボルト		六角ナット		丸座金		定着板		六角リング			重量 (kg)
	記号	数量	重量(kg)	記号	数量	ねじ	数量	記号	数量	記号	数量	ねじ	数量		
SH151	S2529	1	17	A1	4	M24	12	C1	4	P1	4	M24	4	9	26
SH171	S2531	1	19	A1	4	M24	12	C1	4	P1	4	M24	4	9	28
SH172	S3232	1	26	A22	4	M30	12	C2	4	P2	4	M30	4	18	44
SH201	S2534	1	23	A1	4	M24	12	C1	4	P1	4	M24	4	9	32
SH202	S3235A	1	31	A22	4	M30	12	C2	4	P2	4	M30	4	18	49
SH203	S3636	1	37	A32	4	M36	12	C3	4	P3	4	M36	4	28	65
SH204	S3639	1	43	A23	8	M30	24	C2	8	P2	8	M30	8	40	83
SH251	S2539	1	30	A1	4	M24	12	C1	4	P1	4	M24	4	9	39
SH252	S2840A	1	35	A22	4	M30	12	C2	4	P2	4	M30	4	18	53
SH253	S3242	1	44	A33	4	M36	12	C3	4	P3	4	M36	4	29	73
SH254	S3645	1	57	A23	8	M30	24	C2	8	P2	8	M30	8	40	97
SH255	S4046	1	66	A34	8	M36	24	C3	8	P3	8	M36	8	61	127
SH301	S2845	1	45	A23	4	M30	12	C2	4	P2	4	M30	4	20	65
SH302	S3246	1	53	A33	4	M36	12	C3	4	P3	4	M36	4	29	82
SH303	S3649	1	68	A23	8	M30	24	C2	8	P2	8	M30	8	40	108
SH304	S4050	1	79	A35	8	M36	24	C3	8	P3	8	M36	8	67	146
SH305	S5055T	1	119	A43	8	M42	24	C4	8	P4	8	M42	8	97	216
SH351	S2850	1	55	A23	4	M30	12	C2	4	P2	4	M30	4	20	75
SH352	S3655	1	85	A23	8	M30	24	C2	8	P2	8	M30	8	40	125
SH353	S4057	1	102	A35	8	M36	24	C3	8	P3	8	M36	8	67	169
SH354	S4559T	1	123	A43	8	M42	24	C4	8	P4	8	M42	8	97	220
SH355	S5563T	1	171	A52	8	M48	24	C5	8	P5	8	M48	8	140	311
SH356	S7063T	1	218	A52	8	M48	24	C5	8	P5	8	M48	8	140	358
SH401	S3257	1	82	A35	4	M36	12	C3	4	P3	4	M36	4	33	115
SH402	S3660	1	102	A23	8	M30	24	C2	8	P2	8	M30	8	40	142
SH403	S4062	1	121	A35	8	M36	24	C3	8	P3	8	M36	8	67	188
SH404	S4564T	1	145	A44	8	M42	24	C4	8	P4	8	M42	8	105	250
SH405	S5568T	1	200	A53	8	M48	24	C5	8	P5	8	M48	8	150	350
SH406	S7081AT	1	361	A53	8	M48	24	C5	8	P5	8	M48	8	150	511
SH451	S3262	1	97	A35	4	M36	12	C3	4	P3	4	M36	4	33	130
SH452	S3665	1	119	A23	8	M30	24	C2	8	P2	8	M30	8	40	159
SH453	S4067	1	141	A35	8	M36	24	C3	8	P3	8	M36	8	67	208
SH454	S4569T	1	168	A44	8	M42	24	C4	8	P4	8	M42	8	105	273
SH455	S5573T	1	230	A53	8	M48	24	C5	8	P5	8	M48	8	150	380
SH456	S8073T	1	335	A52	12	M48	36	C5	12	P5	12	M48	12	210	545
SH501	S4072	1	163	A35	8	M36	24	C3	8	P3	8	M36	8	67	230
SH502	S4574T	1	193	A44	8	M42	24	C4	8	P4	8	M42	8	105	298
SH503	S5580T	1	276	A62	8	M52	24	C6	8	P6	8	M52	8	197	473
SH504	S6587T	1	386	A82	8	M60	24	C8	8	P8	8	M60	8	285	671
SH505	S8096T	1	579	A82	8	M60	24	C8	8	P8	8	M60	8	285	864
SH506	S9096T	1	651	AA2	8	M68	24	CA	8	PA	8	M68	8	402	1053
SH551	S4579T	1	220	A44	8	M42	24	C4	8	P4	8	M42	8	105	325
SH552	S5083T	1	270	A53	8	M48	24	C5	8	P5	8	M48	8	150	420
SH553	S6088T	1	365	A72	8	M56	24	C7	8	P7	8	M56	8	233	598
SH554	S7092T	1	465	A91	8	M64	24	C9	8	P9	8	M64	8	326	791
SH555	S80101T	1	641	A82	8	M60	24	C8	8	P8	8	M60	8	285	926
SH556	S9098T	1	679	AA1	8	M68	24	CA	8	PA	8	M68	8	382	1061

SH シリーズ (角形鋼管 F 値 ≤ 325N/mm<sup>2</sup> 用 : 非保有耐力接合タイプ)

柱脚記号	ベースプレート			アンカーボルト一式										合計重量 (kg)	
				アンカーボルト		六角ナット		丸座金		定着板		六角リング			重量 (kg)
	記号	数量	重量(kg)	記号	数量	ねじ	数量	記号	数量	記号	数量	ねじ	数量		
SH601	S4584T	1	249	A44	8	M42	24	C4	8	P4	8	M42	8	105	354
SH602	S5590T	1	350	A62	8	M52	24	C6	8	P6	8	M52	8	197	547
SH603	S6594T	1	451	A81	8	M60	24	C8	8	P8	8	M60	8	270	721
SH604	S7097T	1	517	AA1	8	M68	24	CA	8	PA	8	M68	8	382	899
SH605	S85106T	1	750	AA1	8	M68	24	CA	8	PA	8	M68	8	382	1132
SH606	S95106T	1	838	AB1	8	M72	24	CB	8	PB	8	M72	8	451	1289
SH651	S5593T	1	373	A53	8	M48	24	C5	8	P5	8	M48	8	150	523
SH652	S6097T	1	443	A72	8	M56	24	C7	8	P7	8	M56	8	233	676
SH653	S65100T	1	510	A91	8	M64	24	C9	8	P9	8	M64	8	326	836
SH654	S70102T	1	572	AA1	8	M68	24	CA	8	PA	8	M68	8	382	954
SH655	S85112T	1	837	AA2	8	M68	24	CA	8	PA	8	M68	8	402	1239
SH656	S95112T	1	935	AB1	8	M72	24	CB	8	PB	8	M72	8	451	1386
SH701	S5598T	1	415	A53	8	M48	24	C5	8	P5	8	M48	8	150	565
SH702	S55100T	1	432	A62	8	M52	24	C6	8	P6	8	M52	8	197	629
SH703	S65104T	1	552	A81	8	M60	24	C8	8	P8	8	M60	8	270	822
SH704	S70107T	1	629	AA1	8	M68	24	CA	8	PA	8	M68	8	382	1011
SH705	S85116T	1	898	AA1	8	M68	24	CA	8	PA	8	M68	8	382	1280
SH706	S90117T	1	967	AC1	8	M76	24	CC	8	PC	8	M76	8	520	1487
SH751	S55105T	1	476	A62	8	M52	24	C6	8	P6	8	M52	8	197	673
SH752	S65110T	1	617	A92	8	M64	24	C9	8	P9	8	M64	8	343	960
SH753	S70114T	1	714	AB1	8	M72	24	CB	8	PB	8	M72	8	451	1165
SH754	S85122T	1	993	AA2	8	M68	24	CA	8	PA	8	M68	8	402	1395
SH755	S100125T	1	1227	AC1	8	M76	24	CC	8	PC	8	M76	8	520	1747
SH801	S60112T	1	591	A72	8	M56	24	C7	8	P7	8	M56	8	233	824
SH802	S70117T	1	752	AA2	8	M68	24	CA	8	PA	8	M68	8	402	1154
SH803	S75120T	1	848	AC1	8	M76	24	CC	8	PC	8	M76	8	520	1368
SH804	S85127T	1	1076	AB1	8	M72	24	CB	8	PB	8	M72	8	451	1527
SH805	S100130T	1	1327	AC1	8	M76	24	CC	8	PC	8	M76	8	520	1847

SHU シリーズ (角形鋼管 F 値 =355 ~ 385N/mm<sup>2</sup> 用 : 非保有耐力接合タイプ)

柱脚記号	ベースプレート			アンカーボルト一式										合計重量 (kg)	
				アンカーボルト		六角ナット		丸座金		定着板		六角リング			重量 (kg)
	記号	数量	重量(kg)	記号	数量	ねじ	数量	記号	数量	記号	数量	ねじ	数量		
SHU305	S5055U	1	119	A43	8	M42	24	C4	8	P4	8	M42	8	97	216
SHU354	S4559U	1	123	A43	8	M42	24	C4	8	P4	8	M42	8	97	220
SHU355	S5563U	1	171	A52	8	M48	24	C5	8	P5	8	M48	8	140	311
SHU404	S4564U	1	145	A44	8	M42	24	C4	8	P4	8	M42	8	105	250
SHU405	S5568U	1	200	A53	8	M48	24	C5	8	P5	8	M48	8	150	350
SHU406	S7081AU	1	361	A53	8	M48	24	C5	8	P5	8	M48	8	150	511
SHU454	S4569U	1	168	A44	8	M42	24	C4	8	P4	8	M42	8	105	273
SHU455	S5573U	1	230	A53	8	M48	24	C5	8	P5	8	M48	8	150	380
SHU502	S4574U	1	193	A44	8	M42	24	C4	8	P4	8	M42	8	105	298
SHU503	S5580U	1	276	A62	8	M52	24	C6	8	P6	8	M52	8	197	473
SHU504	S6587U	1	386	A82	8	M60	24	C8	8	P8	8	M60	8	285	671
SHU505	S8096U	1	579	A82	8	M60	24	C8	8	P8	8	M60	8	285	864
SHU506	S9096U	1	651	AA2	8	M68	24	CA	8	PA	8	M68	8	402	1053
SHU551	S4579U	1	220	A44	8	M42	24	C4	8	P4	8	M42	8	105	325
SHU552	S5083U	1	270	A53	8	M48	24	C5	8	P5	8	M48	8	150	420
SHU553	S6088U	1	365	A72	8	M56	24	C7	8	P7	8	M56	8	233	598
SHU554	S7092U	1	465	A91	8	M64	24	C9	8	P9	8	M64	8	326	791
SHU555	S80101U	1	641	A82	8	M60	24	C8	8	P8	8	M60	8	285	926
SHU601	S4584U	1	249	A44	8	M42	24	C4	8	P4	8	M42	8	105	354
SHU602	S5590U	1	350	A62	8	M52	24	C6	8	P6	8	M52	8	197	547
SHU603	S6594U	1	451	A81	8	M60	24	C8	8	P8	8	M60	8	270	721
SHU604	S7097U	1	517	AA1	8	M68	24	CA	8	PA	8	M68	8	382	899
SHU605	S85106U	1	750	AA1	8	M68	24	CA	8	PA	8	M68	8	382	1132
SHU652	S6097U	1	443	A72	8	M56	24	C7	8	P7	8	M56	8	233	676
SHU653	S65100U	1	510	A91	8	M64	24	C9	8	P9	8	M64	8	326	836
SHU654	S70102U	1	572	AA1	8	M68	24	CA	8	PA	8	M68	8	382	954
SHU655	S85112U	1	837	AA2	8	M68	24	CA	8	PA	8	M68	8	402	1239
SHU702	S55100U	1	432	A62	8	M52	24	C6	8	P6	8	M52	8	197	629
SHU703	S65104U	1	552	A81	8	M60	24	C8	8	P8	8	M60	8	270	822
SHU704	S70107U	1	629	AA1	8	M68	24	CA	8	PA	8	M68	8	382	1011
SHU705	S85116U	1	898	AA1	8	M68	24	CA	8	PA	8	M68	8	382	1280
SHU706	S90117U	1	967	AC1	8	M76	24	CC	8	PC	8	M76	8	520	1487
SHU751	S55105U	1	476	A62	8	M52	24	C6	8	P6	8	M52	8	197	673
SHU752	S65110U	1	617	A92	8	M64	24	C9	8	P9	8	M64	8	343	960
SHU753	S70114U	1	714	AB1	8	M72	24	CB	8	PB	8	M72	8	451	1165
SHU754	S85122U	1	993	AA2	8	M68	24	CA	8	PA	8	M68	8	402	1395
SHU802	S70117U	1	752	AA2	8	M68	24	CA	8	PA	8	M68	8	402	1154
SHU803	S75120U	1	848	AC1	8	M76	24	CC	8	PC	8	M76	8	520	1368
SHU804	S85127U	1	1076	AB1	8	M72	24	CB	8	PB	8	M72	8	451	1527

CPシリーズ(円形鋼管 F 値 $\leq 325\text{N/mm}^2$  用: 保有耐力接合タイプ)

柱脚記号	ベースプレート			アンカーボルト一式										合計重量(kg)	
				アンカーボルト		六角ナット		丸座金		定着板		六角リング			重量(kg)
	記号	数量	重量(kg)	記号	数量	ねじ	数量	記号	数量	記号	数量	ねじ	数量		
CP161	C2527	1	14	A1	4	M24	12	C1	4	P1	4	M24	4	9	23
CP191	C2528	1	15	A21	4	M30	12	C2	4	P2	4	M30	4	16	31
CP211	C3232	1	26	A31	4	M36	12	C3	4	P3	4	M36	4	27	53
CP261	C3641	1	48	A31	4	M36	12	C3	4	P3	4	M36	4	27	75
CP262	C4041	1	53	A41	4	M42	12	C4	4	P4	4	M42	4	41	94
CP311	C4044	1	61	A41	4	M42	12	C4	4	P4	4	M42	4	41	102
CP312	C3647	1	62	A32	8	M36	24	C3	8	P3	8	M36	8	56	118
CP361	C3648	1	65	A32	8	M36	24	C3	8	P3	8	M36	8	56	121
CP362	C3652	1	76	A41	8	M42	24	C4	8	P4	8	M42	8	82	158
CP411	C4053	1	88	A32	8	M36	24	C3	8	P3	8	M36	8	56	144
CP412	C4056	1	98	A42	8	M42	24	C4	8	P4	8	M42	8	90	188
CP413	C4558T	1	119	A51	8	M48	24	C5	8	P5	8	M48	8	135	254
CP461	C4058	1	106	A43	8	M42	24	C4	8	P4	8	M42	8	97	203
CP462	C4564T	1	145	A43	8	M42	24	C4	8	P4	8	M42	8	97	242
CP463	C5062T	1	151	A51	8	M48	24	C5	8	P5	8	M48	8	135	286
CP511	C4561T	1	131	A43	8	M42	24	C4	8	P4	8	M42	8	97	228
CP512	C5064T	1	161	A52	8	M48	24	C5	8	P5	8	M48	8	140	301
CP513	C6077T	1	279	A52	8	M48	24	C5	8	P5	8	M48	8	140	419
CP561	C4570T	1	173	A43	8	M42	24	C4	8	P4	8	M42	8	97	270
CP562	C5073T	1	209	A53	8	M48	24	C5	8	P5	8	M48	8	150	359
CP563	C7086T	1	406	A53	8	M48	24	C5	8	P5	8	M48	8	150	556
CP611	C4571T	1	178	A43	8	M42	24	C4	8	P4	8	M42	8	97	275
CP612	C5575T	1	243	A52	8	M48	24	C5	8	P5	8	M48	8	140	383
CP613	C6080T	1	301	A71	8	M56	24	C7	8	P7	8	M56	8	220	521
CP614	C7084T	1	388	A91	8	M64	24	C9	8	P9	8	M64	8	326	714
CP615	C8089T	1	497	AB1	8	M72	24	CB	8	PB	8	M72	8	451	948
CP661	C5075T	1	221	A44	8	M42	24	C4	8	P4	8	M42	8	105	326
CP662	C5579T	1	269	A53	8	M48	24	C5	8	P5	8	M48	8	150	419
CP663	C6084T	1	332	A71	8	M56	24	C7	8	P7	8	M56	8	220	552
CP664	C7088T	1	426	A91	8	M64	24	C9	8	P9	8	M64	8	326	752
CP665	C7592T	1	498	AB1	8	M72	24	CB	8	PB	8	M72	8	451	949
CP711	C5583T	1	297	A52	8	M48	24	C5	8	P5	8	M48	8	140	437
CP712	C6086T	1	348	A61	8	M52	24	C6	8	P6	8	M52	8	185	533
CP713	C6589T	1	404	A81	8	M60	24	C8	8	P8	8	M60	8	270	674
CP714	C7594T	1	520	AA1	8	M68	24	CA	8	PA	8	M68	8	382	902
CP715	C8098T	1	603	AC1	8	M76	24	CC	8	PC	8	M76	8	520	1123
CP761	C5586T	1	319	A52	8	M48	24	C5	8	P5	8	M48	8	140	459
CP762	C6089T	1	373	A61	8	M52	24	C6	8	P6	8	M52	8	185	558
CP763	C6594T	1	451	A81	8	M60	24	C8	8	P8	8	M60	8	270	721
CP764	C7597T	1	554	AA1	8	M68	24	CA	8	PA	8	M68	8	382	936
CP765	C80101T	1	641	AC1	8	M76	24	CC	8	PC	8	M76	8	520	1161
CP811	C5590T	1	350	A53	8	M48	24	C5	8	P5	8	M48	8	150	500
CP812	C6093T	1	407	A61	8	M52	24	C6	8	P6	8	M52	8	185	592
CP813	C6597T	1	480	A81	8	M60	24	C8	8	P8	8	M60	8	270	750
CP814	C75101T	1	601	AA1	8	M68	24	CA	8	PA	8	M68	8	382	983
CP815	C80105T	1	692	AC1	8	M76	24	CC	8	PC	8	M76	8	520	1212
CP861	C5593T	1	373	A53	8	M48	24	C5	8	P5	8	M48	8	150	523
CP862	C6097T	1	443	A61	8	M52	24	C6	8	P6	8	M52	8	185	628
CP863	C65101T	1	521	A81	8	M60	24	C8	8	P8	8	M60	8	270	791
CP864	C75104T	1	637	AA1	8	M68	24	CA	8	PA	8	M68	8	382	1019
CP865	C80109T	1	746	AC1	8	M76	24	CC	8	PC	8	M76	8	520	1266
CP911	C60100T	1	471	A61	8	M52	24	C6	8	P6	8	M52	8	185	656
CP912	C65105T	1	563	A81	8	M60	24	C8	8	P8	8	M60	8	270	833
CP913	C75108T	1	687	AA1	8	M68	24	CA	8	PA	8	M68	8	382	1069
CP914	C80112T	1	788	AC1	8	M76	24	CC	8	PC	8	M76	8	520	1308

## CH シリーズ (円形鋼管 F 値 ≤ 325N/mm<sup>2</sup> 用 : 非保有耐力接合タイプ)

柱脚記号	ベースプレート			アンカーボルト一式										合計重量 (kg)	
				アンカーボルト		六角ナット		丸座金		定着板		六角リング			重量 (kg)
	記号	数量	重量(kg)	記号	数量	ねじ	数量	記号	数量	記号	数量	ねじ	数量		
CH161	C2827	1	16	A1	4	M24	12	C1	4	P1	4	M24	4	9	25
CH191	C2529	1	17	A1	4	M24	12	C1	4	P1	4	M24	4	9	26
CH192	C3631	1	27	A22	4	M30	12	C2	4	P2	4	M30	4	18	45
CH211	C2531	1	19	A1	4	M24	12	C1	4	P1	4	M24	4	9	28
CH212	C3633	1	31	A22	4	M30	12	C2	4	P2	4	M30	4	18	49
CH213	C4034	1	36	A31	4	M36	12	C3	4	P3	4	M36	4	27	63
CH261	C3636	1	37	A22	4	M30	12	C2	4	P2	4	M30	4	18	55
CH262	C3638	1	41	A32	4	M36	12	C3	4	P3	4	M36	4	28	69
CH263	C4540T	1	57	A42	4	M42	12	C4	4	P4	4	M42	4	45	102
CH311	C3640	1	45	A22	4	M30	12	C2	4	P2	4	M30	4	18	63
CH312	C3642	1	50	A33	4	M36	12	C3	4	P3	4	M36	4	29	79
CH313	C4043	1	58	A42	4	M42	12	C4	4	P4	4	M42	4	45	103
CH314	C4548T	1	81	A34	8	M36	24	C3	8	P3	8	M36	8	61	142
CH315	C5050T	1	98	A42	8	M42	24	C4	8	P4	8	M42	8	90	188
CH361	C3644	1	55	A32	4	M36	12	C3	4	P3	4	M36	4	28	83
CH362	C4046	1	66	A42	4	M42	12	C4	4	P4	4	M42	4	45	111
CH363	C4551T	1	92	A34	8	M36	24	C3	8	P3	8	M36	8	61	153
CH364	C5053T	1	110	A43	8	M42	24	C4	8	P4	8	M42	8	97	207
CH365	C6057T	1	153	A52	8	M48	24	C5	8	P5	8	M48	8	140	293
CH411	C4049	1	75	A42	4	M42	12	C4	4	P4	4	M42	4	45	120
CH412	C4054	1	92	A35	8	M36	24	C3	8	P3	8	M36	8	67	159
CH413	C5057T	1	128	A43	8	M42	24	C4	8	P4	8	M42	8	97	225
CH414	C6061T	1	175	A52	8	M48	24	C5	8	P5	8	M48	8	140	315
CH415	C6564T	1	209	A61	8	M52	24	C6	8	P6	8	M52	8	185	394
CH461	C4055	1	95	A43	4	M42	12	C4	4	P4	4	M42	4	49	144
CH462	C4059	1	109	A35	8	M36	24	C3	8	P3	8	M36	8	67	176
CH463	C5564T	1	177	A52	8	M48	24	C5	8	P5	8	M48	8	140	317
CH464	C6067T	1	211	A61	8	M52	24	C6	8	P6	8	M52	8	185	396
CH465	C7071T	1	277	A81	8	M60	24	C8	8	P8	8	M60	8	270	547
CH511	C5065T	1	166	A44	8	M42	24	C4	8	P4	8	M42	8	105	271
CH512	C5568T	1	200	A52	8	M48	24	C5	8	P5	8	M48	8	140	340
CH513	C6071T	1	237	A61	8	M52	24	C6	8	P6	8	M52	8	185	422
CH514	C6575T	1	287	A81	8	M60	24	C8	8	P8	8	M60	8	270	557
CH515	C7577T	1	349	A91	8	M64	24	C9	8	P9	8	M64	8	326	675
CH561	C5068T	1	181	A43	8	M42	24	C4	8	P4	8	M42	8	97	278
CH562	C5571T	1	218	A51	8	M48	24	C5	8	P5	8	M48	8	135	353
CH563	C6075T	1	265	A61	8	M52	24	C6	8	P6	8	M52	8	185	450
CH564	C6579T	1	318	A81	8	M60	24	C8	8	P8	8	M60	8	270	588
CH565	C8083T	1	433	AA1	8	M68	24	CA	8	PA	8	M68	8	382	815
CH611	C4571T	1	178	A43	8	M42	24	C4	8	P4	8	M42	8	97	275
CH612	C5575T	1	243	A52	8	M48	24	C5	8	P5	8	M48	8	140	383
CH613	C6080T	1	301	A71	8	M56	24	C7	8	P7	8	M56	8	220	521
CH614	C7084T	1	388	A91	8	M64	24	C9	8	P9	8	M64	8	326	714
CH615	C8089T	1	497	AB1	8	M72	24	CB	8	PB	8	M72	8	451	948

## CH シリーズ (円形鋼管 F 値 ≤ 325N/mm<sup>2</sup> 用 : 非保有耐力接合タイプ)

柱脚記号	ベースプレート			アンカーボルト一式										合計重量 (kg)	
				アンカーボルト		六角ナット		丸座金		定着板		六角リング			重量 (kg)
	記号	数量	重量(kg)	記号	数量	ねじ	数量	記号	数量	記号	数量	ねじ	数量		
CH661	C5075T	1	221	A44	8	M42	24	C4	8	P4	8	M42	8	105	326
CH662	C5579T	1	269	A53	8	M48	24	C5	8	P5	8	M48	8	150	419
CH663	C6084T	1	332	A71	8	M56	24	C7	8	P7	8	M56	8	220	552
CH664	C7088T	1	426	A91	8	M64	24	C9	8	P9	8	M64	8	326	752
CH665	C7592T	1	498	AB1	8	M72	24	CB	8	PB	8	M72	8	451	949
CH711	C5583T	1	297	A52	8	M48	24	C5	8	P5	8	M48	8	140	437
CH712	C6086T	1	348	A61	8	M52	24	C6	8	P6	8	M52	8	185	533
CH713	C6589T	1	404	A81	8	M60	24	C8	8	P8	8	M60	8	270	674
CH714	C7594T	1	520	AA1	8	M68	24	CA	8	PA	8	M68	8	382	902
CH715	C8098T	1	603	AC1	8	M76	24	CC	8	PC	8	M76	8	520	1123
CH761	C5586T	1	319	A52	8	M48	24	C5	8	P5	8	M48	8	140	459
CH762	C6089T	1	373	A61	8	M52	24	C6	8	P6	8	M52	8	185	558
CH763	C6594T	1	451	A81	8	M60	24	C8	8	P8	8	M60	8	270	721
CH764	C7597T	1	554	AA1	8	M68	24	CA	8	PA	8	M68	8	382	936
CH765	C80101T	1	641	AC1	8	M76	24	CC	8	PC	8	M76	8	520	1161
CH811	C5590T	1	350	A53	8	M48	24	C5	8	P5	8	M48	8	150	500
CH812	C6093T	1	407	A61	8	M52	24	C6	8	P6	8	M52	8	185	592
CH813	C6597T	1	480	A81	8	M60	24	C8	8	P8	8	M60	8	270	750
CH814	C75101T	1	601	AA1	8	M68	24	CA	8	PA	8	M68	8	382	983
CH815	C80105T	1	692	AC1	8	M76	24	CC	8	PC	8	M76	8	520	1212
CH861	C5593T	1	373	A53	8	M48	24	C5	8	P5	8	M48	8	150	523
CH862	C6097T	1	443	A61	8	M52	24	C6	8	P6	8	M52	8	185	628
CH863	C65101T	1	521	A81	8	M60	24	C8	8	P8	8	M60	8	270	791
CH864	C75104T	1	637	AA1	8	M68	24	CA	8	PA	8	M68	8	382	1019
CH865	C80109T	1	746	AC1	8	M76	24	CC	8	PC	8	M76	8	520	1266
CH911	C60100T	1	471	A61	8	M52	24	C6	8	P6	8	M52	8	185	656
CH912	C65105T	1	563	A81	8	M60	24	C8	8	P8	8	M60	8	270	833
CH913	C75108T	1	687	AA1	8	M68	24	CA	8	PA	8	M68	8	382	1069
CH914	C80112T	1	788	AC1	8	M76	24	CC	8	PC	8	M76	8	520	1308



HP シリーズ (H形鋼用 F 値= 235N/mm<sup>2</sup> : 保有耐力接合タイプ)

柱脚記号	ベースプレート			アンカーボルト一式										合計重量 (kg)	
				アンカーボルト		六角ナット		丸座金		定着板		六角リング			重量 (kg)
	記号	数量	重量(kg)	記号	数量	ねじ	数量	記号	数量	記号	数量	ねじ	数量		
HP1515	HLP1515	1	20	A1	4	M24	12	C1	4	P1	4	M24	4	9	29
HP1717	HLP1717	1	31	A1	4	M24	12	C1	4	P1	4	M24	4	9	40
HP2015	HLP2015	1	26	A1	4	M24	12	C1	4	P1	4	M24	4	9	35
HP2020	HLP2020	1	34	A21	4	M30	12	C2	4	P2	4	M30	4	16	50
HP2512	HLP2512	1	27	A1	4	M24	12	C1	4	P1	4	M24	4	9	36
HP2517	HLP2517	1	36	A22	4	M30	12	C2	4	P2	4	M30	4	18	54
HP2525	HLP2525	1	61	A31	4	M36	12	C3	4	P3	4	M36	4	27	88
HP3015	HLP3015	1	36	A21	4	M30	12	C2	4	P2	4	M30	4	16	52
HP3020	HLP3020	1	55	A31	4	M36	12	C3	4	P3	4	M36	4	27	82
HP3030	HLP3030T	1	95	A41	4	M42	12	C4	4	P4	4	M42	4	41	136
HP3517	HLP3517	1	52	A21	4	M30	12	C2	4	P2	4	M30	4	16	68
HP3525	HLP3525T	1	91	A42	4	M42	12	C4	4	P4	4	M42	4	45	136
HP3535	HLP3535T	1	166	A51	4	M48	12	C5	4	P5	4	M48	4	67	233
HP4020	HLP4020	1	79	A31	4	M36	12	C3	4	P3	4	M36	4	27	106
HP4021	HLP4021T	1	111	A42	4	M42	12	C4	4	P4	4	M42	4	45	156
HP4030	HLP4030T	1	140	A51	4	M48	12	C5	4	P5	4	M48	4	67	207
HP4040	HLP4040T	1	215	A51	6	M48	18	C5	6	P5	6	M48	6	101	316
HP4041	HLP4041T	1	229	A51	6	M48	18	C5	6	P5	6	M48	6	101	330
HP4042	HLP4042T	1	280	A53	8	M48	24	C5	8	P5	8	M48	8	150	430
HP4520	HLP4520T	1	101	A43	4	M42	12	C4	4	P4	4	M42	4	49	150
HP4521	HLP4521T	1	159	A51	4	M48	12	C5	4	P5	4	M48	4	67	226
HP4530	HLP4530T	1	175	A51	4	M48	12	C5	4	P5	4	M48	4	67	242
HP5020	HLP5020T	1	131	A43	4	M42	12	C4	4	P4	4	M42	4	49	180
HP5021	HLP5021T	1	174	A52	4	M48	12	C5	4	P5	4	M48	4	70	244
HP5030	HLP5030T	1	188	A51	4	M48	12	C5	4	P5	4	M48	4	67	255
HP5031	HLP5031T	1	216	A52	6	M48	18	C5	6	P5	6	M48	6	105	321
HP6020	HLP6020T	1	175	A52	4	M48	12	C5	4	P5	4	M48	4	70	245
HP6030	HLP6030T	1	247	A53	6	M48	18	C5	6	P5	6	M48	6	112	359
HP6031	HLP6031T	1	292	A53	8	M48	24	C5	8	P5	8	M48	8	150	442
HP7030	HLP7030T	1	337	A53	6	M48	18	C5	6	P5	6	M48	6	112	449

HPS シリーズ (H形鋼用 F 値= 325N/mm<sup>2</sup> : 保有耐力接合タイプ)

柱脚記号	ベースプレート			アンカーボルト一式										合計重量 (kg)	
				アンカーボルト		六角ナット		丸座金		定着板		六角リング			重量 (kg)
	記号	数量	重量(kg)	記号	数量	ねじ	数量	記号	数量	記号	数量	ねじ	数量		
HPS2020	HSP2020	1	48	A31	4	M36	12	C3	4	P3	4	M36	4	27	75
HPS2525	HSP2525T	1	87	A42	4	M42	12	C4	4	P4	4	M42	4	45	132
HPS3015	HSP3015	1	46	A21	4	M30	12	C2	4	P2	4	M30	4	16	62
HPS3020	HSP3020T	1	65	A32	4	M36	12	C3	4	P3	4	M36	4	28	93
HPS3030	HSP3030T	1	123	A51	4	M48	12	C5	4	P5	4	M48	4	67	190
HPS3517	HSP3517T	1	64	A32	4	M36	12	C3	4	P3	4	M36	4	28	92
HPS3525	HSP3525T	1	118	A51	4	M48	12	C5	4	P5	4	M48	4	67	185
HPS3535	HSP3535T	1	183	A52	6	M48	18	C5	6	P5	6	M48	6	105	288
HPS4020	HSP4020T	1	102	A42	4	M42	12	C4	4	P4	4	M42	4	45	147
HPS4021	HSP4021T	1	158	A52	4	M48	12	C5	4	P5	4	M48	4	70	228
HPS4030	HSP4030T	1	177	A51	4	M48	12	C5	4	P5	4	M48	4	67	244
HPS4040	HSP4040T	1	247	A52	8	M48	24	C5	8	P5	8	M48	8	140	387
HPS4041	HSP4041T	1	273	A53	8	M48	24	C5	8	P5	8	M48	8	150	423
HPS4520	HSP4520T	1	115	A43	4	M42	12	C4	4	P4	4	M42	4	49	164
HPS4521	HSP4521T	1	182	A52	6	M48	18	C5	6	P5	6	M48	6	105	287
HPS4530	HSP4530T	1	201	A52	6	M48	18	C5	6	P5	6	M48	6	105	306
HPS5020	HSP5020T	1	158	A51	4	M48	12	C5	4	P5	4	M48	4	67	225
HPS5021	HSP5021T	1	203	A52	6	M48	18	C5	6	P5	6	M48	6	105	308
HPS5030	HSP5030T	1	215	A52	6	M48	18	C5	6	P5	6	M48	6	105	320
HPS5031	HSP5031T	1	245	A52	8	M48	24	C5	8	P5	8	M48	8	140	385
HPS5032	HSP5032T	1	267	A52	8	M48	24	C5	8	P5	8	M48	8	140	407
HPS6020	HSP6020T	1	194	A52	6	M48	18	C5	6	P5	6	M48	6	105	299
HPS6030	HSP6030T	1	274	A53	8	M48	24	C5	8	P5	8	M48	8	150	424



## ■ HH シリーズ (H形鋼用 F 値= 235,325N/mm<sup>2</sup> : 非保有耐力接合タイプ)

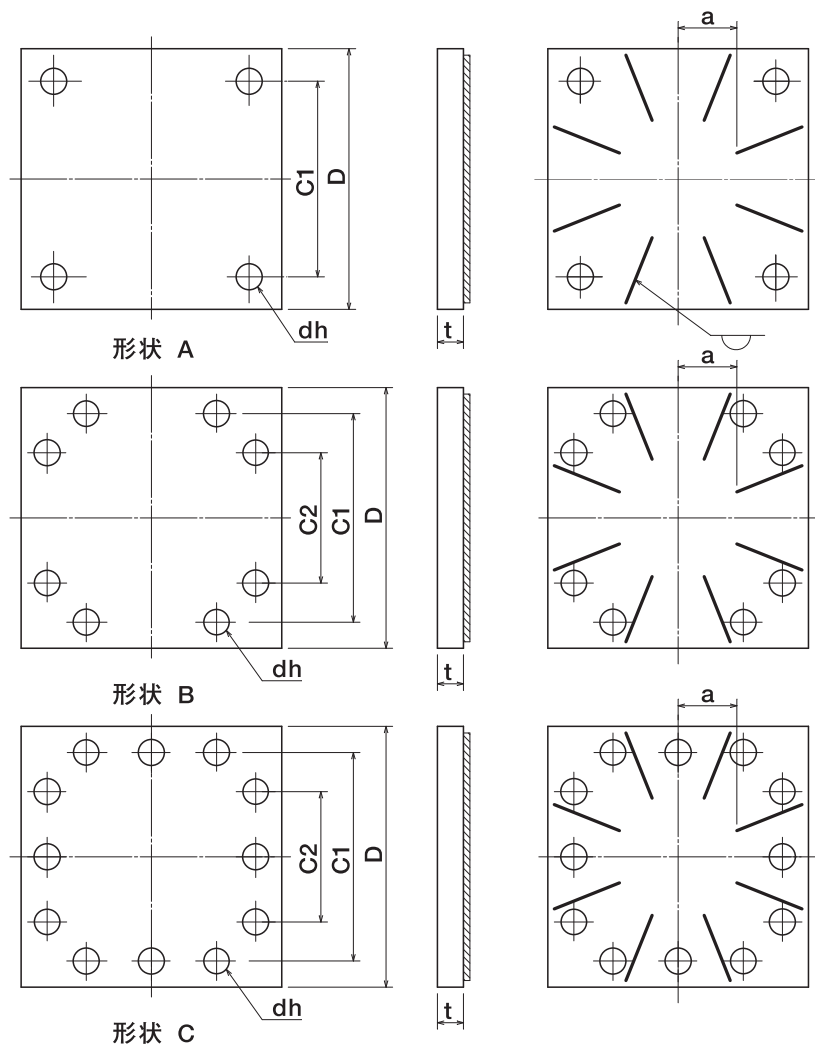
柱脚記号	ベースプレート			アンカーボルト一式										合計重量 (kg)	
				アンカーボルト		六角ナット		丸座金		定着板		六角リング			重量 (kg)
	記号	数量	重量(kg)	記号	数量	ねじ	数量	記号	数量	記号	数量	ねじ	数量		
HH2020	HHP2020	1	29	A1	4	M24	12	C1	4	P1	4	M24	4	9	38
HH2517	HHP2517	1	31	A1	4	M24	12	C1	4	P1	4	M24	4	9	40
HH2525	HHP2525	1	37	A1	4	M24	12	C1	4	P1	4	M24	4	9	46
HH2526	HHP2526	1	48	A23	4	M30	12	C2	4	P2	4	M30	4	20	68
HH3020	HHP3020	1	53	A23	4	M30	12	C2	4	P2	4	M30	4	20	73
HH3030	HHP3030	1	60	A23	4	M30	12	C2	4	P2	4	M30	4	20	80
HH3031	HHP3031	1	75	A35	4	M36	12	C3	4	P3	4	M36	4	33	108
HH3525	HHP3525	1	58	A23	4	M30	12	C2	4	P2	4	M30	4	20	78
HH3526	HHP3526T	1	78	A35	4	M36	12	C3	4	P3	4	M36	4	33	111
HH3535	HHP3535	1	93	A35	4	M36	12	C3	4	P3	4	M36	4	33	126
HH3536	HHP3536T	1	123	A44	4	M42	12	C4	4	P4	4	M42	4	52	175
HH4020	HHP4020	1	64	A23	4	M30	12	C2	4	P2	4	M30	4	20	84
HH4030	HHP4030	1	90	A35	4	M36	12	C3	4	P3	4	M36	4	33	123
HH4031	HHP4031T	1	121	A44	4	M42	12	C4	4	P4	4	M42	4	52	173
HH4040	HHP4040T	1	136	A44	4	M42	12	C4	4	P4	4	M42	4	52	188
HH4041	HHP4041T	1	182	A53	4	M48	12	C5	4	P5	4	M48	4	75	257
HH4520	HHP4520	1	73	A23	4	M30	12	C2	4	P2	4	M30	4	20	93
HH4521	HHP4521T	1	97	A35	4	M36	12	C3	4	P3	4	M36	4	33	130
HH5020	HHP5020	1	79	A23	4	M30	12	C2	4	P2	4	M30	4	20	99
HH5021	HHP5021T	1	104	A35	4	M36	12	C3	4	P3	4	M36	4	33	137
HH5030	HHP5030	1	114	A35	4	M36	12	C3	4	P3	4	M36	4	33	147
HH5031	HHP5031T	1	152	A44	4	M42	12	C4	4	P4	4	M42	4	52	204
HH6020	HHP6020T	1	122	A35	4	M36	12	C3	4	P3	4	M36	4	33	155
HH6021	HHP6021T	1	156	A44	4	M42	12	C4	4	P4	4	M42	4	52	208
HH6030	HHP6030T	1	166	A44	4	M42	12	C4	4	P4	4	M42	4	52	218
HH6031	HHP6031T	1	225	A53	4	M48	12	C5	4	P5	4	M48	4	75	300

## ■ SPT シリーズ (角形鋼管 F 値 ≤ 325N/mm<sup>2</sup> 用 : 保有耐力接合タイプ)

柱脚記号	ベースプレート			アンカーボルト一式										合計重量 (kg)	
				アンカーボルト		六角ナット		丸座金		定着板		六角リング			重量 (kg)
	記号	数量	重量(kg)	記号	数量	ねじ	数量	記号	数量	記号	数量	ねじ	数量		
SPT251	S4548T	1	81	A33	8	M36	24	C3	8	P3	8	M36	8	59	140
SPT301	S4052	1	85	A33	8	M36	24	C3	8	P3	8	M36	8	59	144
SPT302	S4553T	1	99	A41	8	M42	24	C4	8	P4	8	M42	8	82	181
SPT303	S5057T	1	128	A41	8	M42	24	C4	8	P4	8	M42	8	82	210
SPT351	S4560T	1	127	A42	8	M42	24	C4	8	P4	8	M42	8	90	217
SPT352	S5062AT	1	151	A42	8	M42	24	C4	8	P4	8	M42	8	90	241
SPT401	S4565T	1	149	A42	8	M42	24	C4	8	P4	8	M42	8	90	239
SPT451	S5073T	1	209	A42	8	M42	24	C4	8	P4	8	M42	8	90	299

## 3-2 主要部材の形状・寸法

### ▼ベースプレートの形状・寸法



### SP シリーズ (角形鋼管 F 値 $\leq 325\text{N/mm}^2$ 用 : 保有耐力接合タイプ)

柱脚記号	部材記号	形状	D	t	C1	C2	dh	a
SP151	S2529	A	290	25	210	-	36	80
SP152	S3231	A	310	32	210	-	42	80
SP171	S2532	A	320	25	230	-	42	80
SP172	S3635	A	350	36	250	-	50	80
SP201	S3235	A	350	32	260	-	50	80
SP202	S4038	A	380	40	280	-	50	80
SP203	S4538T	A	380	45	270	-	58	80
SP251	S2840	A	400	28	310	-	50	100
SP252	S3645A	A	450	36	340	-	50	100
SP253	S4045	A	450	40	330	-	58	100
SP254	S4548T	B	480	45	380	230	50	100
SP301	S3648	A	480	36	370	-	58	120
SP302	S4050	B	500	40	400	250	50	120
SP303	S4553T	B	530	45	420	250	58	120
SP304	S5057T	B	570	50	440	270	58	120
SP305	S5560T	B	600	55	470	300	58	120
SP351	S4056	B	560	40	460	290	58	120
SP352	S5062AT	B	620	50	500	330	58	120
SP353	S5063T	B	630	50	470	280	66	120
SP354	S6067T	B	670	60	530	340	66	120
SP355	S6571T	B	710	65	550	360	66	120

## SP シリーズ (角形鋼管 F 値 ≤ 325N/mm<sup>2</sup> 用 : 保有耐力接合タイプ)

柱脚記号	部材記号	形状	D	t	C1	C2	dh	a
SP401	S4565T	B	650	45	540	370	58	140
SP402	S5067T	B	670	50	540	350	66	140
SP403	S6073T	B	730	60	590	400	66	140
SP404	S7078T	B	780	70	630	440	66	140
SP405	S7074T	C	740	70	590	400	66	140
SP406	S7077T	B	770	70	600	360	74	140
SP451	S5073T	B	730	50	620	450	58	140
SP452	S5576T	B	760	55	630	440	66	140
SP453	S7085AT	B	850	70	680	490	66	140
SP454	S7081T	C	810	70	660	470	66	140
SP455	S7588T	C	880	75	680	490	66	140
SP456	S7085BT	B	850	70	690	450	74	140
SP457	S7586T	B	860	75	680	420	80	140
SP501	S5075T	B	750	50	630	440	66	160
SP502	S6079T	C	790	60	660	470	66	160
SP503	S5581T	B	810	55	670	440	70	160
SP504	S6587AT	C	870	65	690	500	66	160
SP505	S7089T	B	890	70	730	500	70	160
SP506	S7088T	B	880	70	710	450	80	160
SP507	S7592T	B	920	75	740	480	80	160
SP508	S8092T	B	920	80	720	440	88	160
SP551	S5585T	B	850	55	720	530	66	160
SP552	S6589T	C	890	65	740	550	66	160
SP553	S6591AT	B	910	65	770	540	70	160
SP554	S6590T	B	900	65	740	480	80	160
SP555	S7597T	B	970	75	800	540	80	160
SP556	S8099T	B	990	80	790	520	84	160
SP557	S8098T	B	980	80	770	470	92	160
SP601	S4584T	B	840	45	730	560	58	180
SP602	S5590T	B	900	55	760	530	70	180
SP603	S6594T	B	940	65	780	520	80	180
SP604	S7097T	B	970	70	790	510	88	180
SP605	S85106T	B	1060	85	850	570	88	180
SP606	S95106T	B	1060	95	800	500	92	180
SP651	S5593T	B	930	55	800	610	66	180
SP652	S6097T	B	970	60	820	580	74	180
SP653	S65100T	B	1000	65	830	560	84	180
SP654	S70102T	B	1020	70	840	560	88	180
SP655	S85112T	B	1120	85	910	630	88	180
SP656	S95112T	B	1120	95	850	550	92	180
SP701	S55100T	B	1000	55	860	630	70	200
SP702	S65104T	B	1040	65	880	620	80	200
SP703	S70107T	B	1070	70	890	610	88	200
SP704	S85116T	B	1160	85	950	670	88	200
SP705	S90117T	B	1170	90	920	610	96	200
SP751	S65110T	B	1100	65	930	660	84	200
SP752	S70114T	B	1140	70	950	650	92	200
SP753	S85122T	B	1220	85	1010	730	88	200
SP754	S100125T	B	1250	100	980	670	96	200
SP801	S70117T	B	1170	70	990	710	88	220
SP802	S75120T	B	1200	75	1000	690	96	220
SP803	S85127T	B	1270	85	1060	760	92	220
SP804	S100130T	B	1300	100	1030	720	96	220

※ベースプレートの鋼種は、板厚が40mm以下の場合SN490Bとし、板厚が40mmを超える場合TMCP325Bとする。

## SH シリーズ (角形鋼管 F 値 ≤ 325N/mm<sup>2</sup> 用 : 非保有耐力接合タイプ)

柱脚記号	部材記号	形状	D	t	C1	C2	dh	a
SH151	S2529	A	290	25	210	—	36	80
SH171	S2531	A	310	25	230	—	36	80
SH172	S3232	A	320	32	230	—	42	80
SH201	S2534	A	340	25	260	—	36	80
SH202	S3235A	A	350	32	260	—	42	80
SH203	S3636	A	360	36	260	—	50	80
SH204	S3639	B	390	36	300	170	42	80
SH251	S2539	A	390	25	310	—	36	100
SH252	S2840A	A	400	28	310	—	42	100
SH253	S3242	A	420	32	310	—	50	100
SH254	S3645	B	450	36	350	220	42	100
SH255	S4046	B	460	40	350	200	50	100
SH301	S2845	A	450	28	360	—	42	120
SH302	S3246	A	460	32	360	—	50	120
SH303	S3649	B	490	36	400	270	42	120
SH304	S4050	B	500	40	400	250	50	120
SH305	S5055T	B	550	50	420	250	58	120
SH351	S2850	A	500	28	410	—	42	120
SH352	S3655	B	550	36	460	330	42	120
SH353	S4057	B	570	40	470	320	50	120
SH354	S4559T	B	590	45	480	310	58	120
SH355	S5563T	B	630	55	500	310	66	120
SH356	S7063T	B	630	70	500	310	66	120
SH401	S3257	A	570	32	470	—	50	140
SH402	S3660	B	600	36	510	380	42	140
SH403	S4062	B	620	40	520	370	50	140
SH404	S4564T	B	640	45	530	360	58	140
SH405	S5568T	B	680	55	550	360	66	140
SH406	S7081AT	B	810	70	620	430	66	140
SH451	S3262	A	620	32	520	—	50	140
SH452	S3665	B	650	36	560	430	42	140
SH453	S4067	B	670	40	570	420	50	140
SH454	S4569T	B	690	45	580	410	58	140
SH455	S5573T	B	730	55	600	410	66	140
SH456	S8073T	C	730	80	600	410	66	140
SH501	S4072	B	720	40	620	470	50	160
SH502	S4574T	B	740	45	630	460	58	160
SH503	S5580T	B	800	55	660	430	70	160
SH504	S6587T	B	870	65	680	420	80	160
SH505	S8096T	B	960	80	760	500	80	160
SH506	S9096T	B	960	90	690	410	88	160
SH551	S4579T	B	790	45	680	510	58	160
SH552	S5083T	B	830	50	700	510	66	160
SH553	S6088T	B	880	60	730	490	74	160
SH554	S7092T	B	920	70	750	480	84	160
SH555	S80101T	B	1010	80	810	550	80	160
SH556	S9098T	B	980	90	740	460	88	160
SH601	S4584T	B	840	45	730	560	58	180
SH602	S5590T	B	900	55	760	530	70	180
SH603	S6594T	B	940	65	780	520	80	180
SH604	S7097T	B	970	70	790	510	88	180
SH605	S85106T	B	1060	85	850	570	88	180
SH606	S95106T	B	1060	95	800	500	92	180
SH651	S5593T	B	930	55	800	610	66	180
SH652	S6097T	B	970	60	820	580	74	180
SH653	S65100T	B	1000	65	830	560	84	180
SH654	S70102T	B	1020	70	840	560	88	180
SH655	S85112T	B	1120	85	910	630	88	180
SH656	S95112T	B	1120	95	850	550	92	180

## SH シリーズ (角形鋼管 F 値 ≤ 325N/mm<sup>2</sup> 用 : 非保有耐力接合タイプ)

柱脚記号	部材記号	形状	D	t	C1	C2	dh	a
SH701	S5598T	B	980	55	850	660	66	200
SH702	S55100T	B	1000	55	860	630	70	200
SH703	S65104T	B	1040	65	880	620	80	200
SH704	S70107T	B	1070	70	890	610	88	200
SH705	S85116T	B	1160	85	950	670	88	200
SH706	S90117T	B	1170	90	920	610	96	200
SH751	S55105T	B	1050	55	910	680	70	200
SH752	S65110T	B	1100	65	930	660	84	200
SH753	S70114T	B	1140	70	950	650	92	200
SH754	S85122T	B	1220	85	1010	730	88	200
SH755	S100125T	B	1250	100	980	670	96	200
SH801	S60112T	B	1120	60	970	730	74	220
SH802	S70117T	B	1170	70	990	710	88	220
SH803	S75120T	B	1200	75	1000	690	96	220
SH804	S85127T	B	1270	85	1060	760	92	220
SH805	S100130T	B	1300	100	1030	720	96	220

※ベースプレートの鋼種は、板厚が40mm以下の場合SN490Bとし、板厚が40mmを超える場合TMCP325Bとする。

## SHU シリーズ (角形鋼管 F 値 = 355 ~ 385N/mm<sup>2</sup> 用 : 非保有耐力接合タイプ)

柱脚記号	部材記号	形状	D	t	C1	C2	dh	a
SHU305	S5055U	B	550	50	420	250	58	120
SHU354	S4559U	B	590	45	480	310	58	120
SHU355	S5563U	B	630	55	500	310	66	120
SHU404	S4564U	B	640	45	530	360	58	140
SHU405	S5568U	B	680	55	550	360	66	140
SHU406	S7081AU	B	810	70	620	430	66	140
SHU454	S4569U	B	690	45	580	410	58	140
SHU455	S5573U	B	730	55	600	410	66	140
SHU502	S4574U	B	740	45	630	460	58	160
SHU503	S5580U	B	800	55	660	430	70	160
SHU504	S6587U	B	870	65	680	420	80	160
SHU505	S8096U	B	960	80	760	500	80	160
SHU506	S9096U	B	960	90	690	410	88	160
SHU551	S4579U	B	790	45	680	510	58	160
SHU552	S5083U	B	830	50	700	510	66	160
SHU553	S6088U	B	880	60	730	490	74	160
SHU554	S7092U	B	920	70	750	480	84	160
SHU555	S80101U	B	1010	80	810	550	80	160
SHU601	S4584U	B	840	45	730	560	58	180
SHU602	S5590U	B	900	55	760	530	70	180
SHU603	S6594U	B	940	65	780	520	80	180
SHU604	S7097U	B	970	70	790	510	88	180
SHU605	S85106U	B	1060	85	850	570	88	180
SHU652	S6097U	B	970	60	820	580	74	180
SHU653	S65100U	B	1000	65	830	560	84	180
SHU654	S70102U	B	1020	70	840	560	88	180
SHU655	S85112U	B	1120	85	910	630	88	180
SHU702	S55100U	B	1000	55	860	630	70	200
SHU703	S65104U	B	1040	65	880	620	80	200
SHU704	S70107U	B	1070	70	890	610	88	200
SHU705	S85116U	B	1160	85	950	670	88	200
SHU706	S90117U	B	1170	90	920	610	96	200
SHU751	S55105U	B	1050	55	910	680	70	200
SHU752	S65110U	B	1100	65	930	660	84	200
SHU753	S70114U	B	1140	70	950	650	92	200
SHU754	S85122U	B	1220	85	1010	730	88	200
SHU802	S70117U	B	1170	70	990	710	88	220
SHU803	S75120U	B	1200	75	1000	690	96	220
SHU804	S85127U	B	1270	85	1060	760	92	220

※ベースプレートの鋼種は、TMCP385Bとする。

## CPシリーズ(円形鋼管 F 値 $\leq 325\text{N/mm}^2$ 用 : 保有耐力接合タイプ)

柱脚記号	部材記号	形状	D	t	C1	C2	dh	a
CP161	C2527	A	270	25	190	—	36	80
CP191	C2528	A	280	25	200	—	42	80
CP211	C3232	A	320	32	220	—	50	80
CP261	C3641	A	410	36	290	—	50	100
CP262	C4041	A	410	40	280	—	58	100
CP311	C4044	A	440	40	320	—	58	100
CP312	C3647	B	470	36	360	210	50	100
CP361	C3648	B	480	36	390	240	50	100
CP362	C3652	B	520	36	400	230	58	100
CP411	C4053	B	530	40	440	290	50	120
CP412	C4056	B	560	40	440	270	58	120
CP413	C4558T	B	580	45	460	270	66	120
CP461	C4058	B	580	40	480	310	58	120
CP462	C4564T	B	640	45	490	320	58	120
CP463	C5062T	B	620	50	500	310	66	120
CP511	C4561T	B	610	45	510	340	58	120
CP512	C5064T	B	640	50	530	340	66	120
CP513	C6077T	B	770	60	590	400	66	120
CP561	C4570T	B	700	45	560	390	58	140
CP562	C5073T	B	730	50	570	380	66	140
CP563	C7086T	B	860	70	690	500	66	140
CP611	C4571T	B	710	45	600	430	58	140
CP612	C5575T	B	750	55	620	430	66	140
CP613	C6080T	B	800	60	650	410	74	140
CP614	C7084T	B	840	70	670	400	84	140
CP615	C8089T	B	890	80	700	400	92	140
CP661	C5075T	B	750	50	640	470	58	160
CP662	C5579T	B	790	55	660	470	66	160
CP663	C6084T	B	840	60	690	450	74	160
CP664	C7088T	B	880	70	710	440	84	160
CP665	C7592T	B	920	75	730	430	92	160
CP711	C5583T	B	830	55	700	510	66	160
CP712	C6086T	B	860	60	720	490	70	160
CP713	C6589T	B	890	65	730	470	80	160
CP714	C7594T	B	940	75	760	480	88	160
CP715	C8098T	B	980	80	780	470	96	160
CP761	C5586T	B	860	55	730	540	66	160
CP762	C6089T	B	890	60	750	520	70	160
CP763	C6594T	B	940	65	780	520	80	160
CP764	C7597T	B	970	75	790	510	88	160
CP765	C80101T	B	1010	80	810	500	96	160
CP811	C5590T	B	900	55	770	580	66	180
CP812	C6093T	B	930	60	790	560	70	180
CP813	C6597T	B	970	65	810	550	80	180
CP814	C75101T	B	1010	75	830	550	88	180
CP815	C80105T	B	1050	80	850	540	96	180
CP861	C5593T	B	930	55	800	610	66	200
CP862	C6097T	B	970	60	830	600	70	200
CP863	C65101T	B	1010	65	850	590	80	200
CP864	C75104T	B	1040	75	860	580	88	200
CP865	C80109T	B	1090	80	890	580	96	200
CP911	C60100T	B	1000	60	860	630	70	220
CP912	C65105T	B	1050	65	890	630	80	220
CP913	C75108T	B	1080	75	900	620	88	220
CP914	C80112T	B	1120	80	920	610	96	220

※ベースプレートの鋼種は、板厚が40mm以下の場合SN490Bとし、板厚が40mmを超える場合TMCP325Bとする。

## CH シリーズ (円形鋼管 F 値 $\leq 325\text{N/mm}^2$ 用 : 非保有耐力接合タイプ)

柱脚記号	部材記号	形状	D	t	C1	C2	dh	a
CH161	C2827	A	270	28	190	—	36	80
CH191	C2529	A	290	25	210	—	36	80
CH192	C3631	A	310	36	220	—	42	80
CH211	C2531	A	310	25	230	—	36	80
CH212	C3633	A	330	36	240	—	42	80
CH213	C4034	A	340	40	240	—	50	80
CH261	C3636	A	360	36	270	—	42	100
CH262	C3638	A	380	36	280	—	50	100
CH263	C4540T	A	400	45	290	—	58	100
CH311	C3640	A	400	36	310	—	42	100
CH312	C3642	A	420	36	320	—	50	100
CH313	C4043	A	430	40	320	—	58	100
CH314	C4548T	B	480	45	380	230	50	100
CH315	C5050T	B	500	50	390	220	58	100
CH361	C3644	A	440	36	340	—	50	100
CH362	C4046	A	460	40	350	—	58	100
CH363	C4551T	B	510	45	410	260	50	100
CH364	C5053T	B	530	50	420	250	58	100
CH365	C6057T	B	570	60	440	250	66	100
CH411	C4049	A	490	40	380	—	58	120
CH412	C4054	B	540	40	440	290	50	120
CH413	C5057T	B	570	50	460	290	58	120
CH414	C6061T	B	610	60	480	290	66	120
CH415	C6564T	B	640	65	500	270	70	120
CH461	C4055	A	550	40	420	—	58	120
CH462	C4059	B	590	40	480	330	50	120
CH463	C5564T	B	640	55	510	320	66	120
CH464	C6067T	B	670	60	530	300	70	120
CH465	C7071T	B	710	70	550	290	80	120
CH511	C5065T	B	650	50	530	360	58	120
CH512	C5568T	B	680	55	550	360	66	120
CH513	C6071T	B	710	60	570	340	70	120
CH514	C6575T	B	750	65	590	330	80	120
CH515	C7577T	B	770	75	600	330	84	120
CH561	C5068T	B	680	50	570	400	58	140
CH562	C5571T	B	710	55	580	390	66	140
CH563	C6075T	B	750	60	610	380	70	140
CH564	C6579T	B	790	65	630	370	80	140
CH565	C8083T	B	830	80	650	370	88	140
CH611	C4571T	B	710	45	600	430	58	140
CH612	C5575T	B	750	55	620	430	66	140
CH613	C6080T	B	800	60	650	410	74	140
CH614	C7084T	B	840	70	670	400	84	140
CH615	C8089T	B	890	80	700	400	92	140
CH661	C5075T	B	750	50	640	470	58	160
CH662	C5579T	B	790	55	660	470	66	160
CH663	C6084T	B	840	60	690	450	74	160
CH664	C7088T	B	880	70	710	440	84	160
CH665	C7592T	B	920	75	730	430	92	160
CH711	C5583T	B	830	55	700	510	66	160
CH712	C6086T	B	860	60	720	490	70	160
CH713	C6589T	B	890	65	730	470	80	160
CH714	C7594T	B	940	75	760	480	88	160
CH715	C8098T	B	980	80	780	470	96	160
CH761	C5586T	B	860	55	730	540	66	160
CH762	C6089T	B	890	60	750	520	70	160
CH763	C6594T	B	940	65	780	520	80	160
CH764	C7597T	B	970	75	790	510	88	160
CH765	C80101T	B	1010	80	810	500	96	160



## CH シリーズ (円形鋼管 F 値 $\leq 325\text{N/mm}^2$ 用 : 非保有耐力接合タイプ)

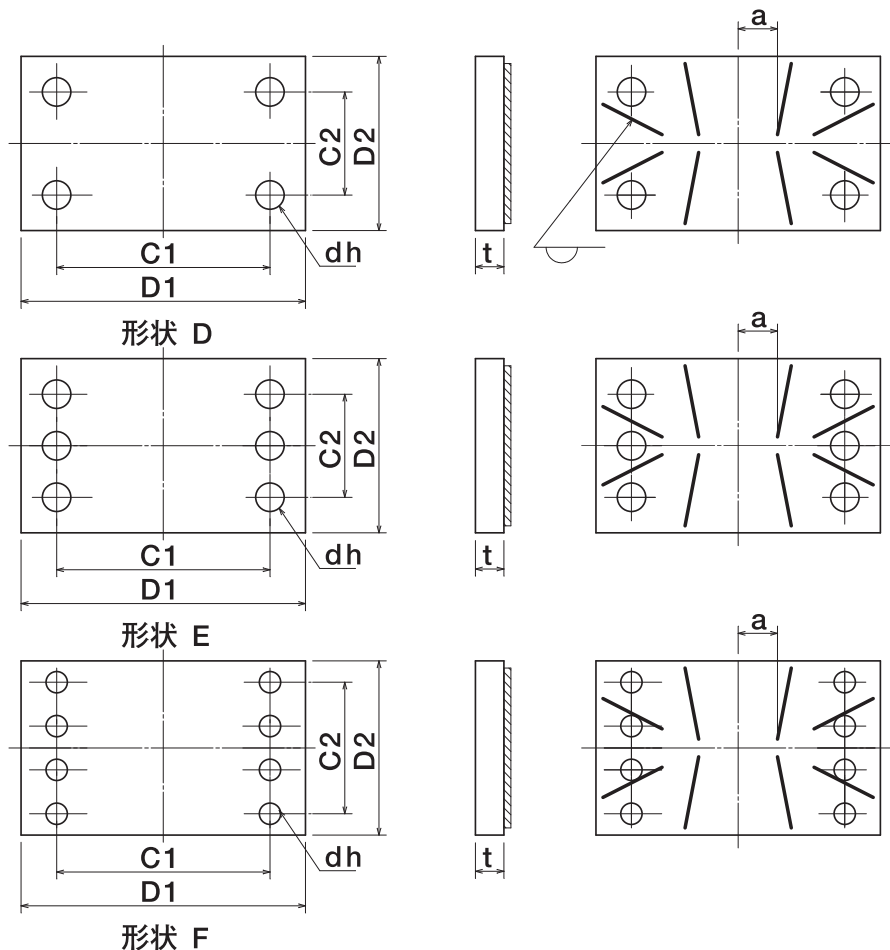
柱脚記号	部材記号	形状	D	t	C1	C2	dh	a
CH811	C5590T	B	900	55	770	580	66	180
CH812	C6093T	B	930	60	790	560	70	180
CH813	C6597T	B	970	65	810	550	80	180
CH814	C75101T	B	1010	75	830	550	88	180
CH815	C80105T	B	1050	80	850	540	96	180
CH861	C5593T	B	930	55	800	610	66	200
CH862	C6097T	B	970	60	830	600	70	200
CH863	C65101T	B	1010	65	850	590	80	200
CH864	C75104T	B	1040	75	860	580	88	200
CH865	C80109T	B	1090	80	890	580	96	200
CH911	C60100T	B	1000	60	860	630	70	220
CH912	C65105T	B	1050	65	890	630	80	220
CH913	C75108T	B	1080	75	900	620	88	220
CH914	C80112T	B	1120	80	920	610	96	220

※ベースプレートの鋼種は、板厚が40mm以下の場合SN490Bとし、板厚が40mmを超える場合TMCP325Bとする。

## SPT シリーズ (角形鋼管 F 値 $\leq 325\text{N/mm}^2$ 用 : 保有耐力接合タイプ)

柱脚記号	部材記号	形状	D	t	C1	C2	dh	a
SPT251	S4548T	B	480	45	380	230	50	100
SPT301	S4052	B	520	40	420	270	50	120
SPT302	S4553T	B	530	45	420	250	58	120
SPT303	S5057T	B	570	50	440	270	58	120
SPT351	S4560T	B	600	45	460	290	58	120
SPT352	S5062AT	B	620	50	500	330	58	120
SPT401	S4565T	B	650	45	540	370	58	140
SPT451	S5073T	B	730	50	620	450	58	140

※ベースプレートの鋼種は、板厚が40mm以下の場合SN490Bとし、板厚が40mmを超える場合TMCP325Bとする。



## HP シリーズ (H形鋼用 F 値 = 235N/mm<sup>2</sup> : 保有耐力接合タイプ)

柱脚記号	部材記号	形状	D1	D2	t	C1	C2	dh	a
HP1515	HLP1515	D	320	250	32	240	170	36	60
HP1717	HLP1717	D	380	290	36	300	210	36	80
HP2015	HLP2015	D	370	280	32	290	200	36	80
HP2020	HLP2020	D	380	320	36	290	230	42	80
HP2512	HLP2512	D	420	260	32	340	180	36	80
HP2517	HLP2517	D	430	300	36	340	210	42	80
HP2525	HLP2525	D	460	420	40	360	320	50	80
HP3015	HLP3015	D	480	300	32	390	210	42	80
HP3020	HLP3020	D	500	350	40	400	250	50	80
HP3030	HLP3030T	D	530	510	45	420	400	58	80
HP3517	HLP3517	D	530	350	36	440	260	42	100
HP3525	HLP3525T	D	570	450	45	460	340	58	100
HP3535	HLP3535T	D	630	560	60	510	440	66	100
HP4020	HLP4020	D	610	410	40	510	310	50	100
HP4021	HLP4021T	D	640	440	50	530	330	58	100
HP4030	HLP4030T	D	650	550	50	530	430	66	100
HP4040	HLP4040T	E	680	670	60	550	550	66	100
HP4041	HLP4041T	E	680	660	65	550	540	66	100
HP4042	HLP4042T	F	700	680	75	580	560	66	100
HP4520	HLP4520T	D	680	380	50	570	270	58	120
HP4521	HLP4521T	D	720	470	60	600	350	66	120
HP4530	HLP4530T	D	710	570	55	590	450	66	120
HP5020	HLP5020T	D	740	450	50	630	340	58	140
HP5021	HLP5021T	D	770	480	60	650	360	66	140
HP5030	HLP5030T	D	750	580	55	630	460	66	140
HP5031	HLP5031T	E	770	550	65	650	430	66	140
HP6020	HLP6020T	D	860	470	55	740	350	66	140
HP6030	HLP6030T	E	860	610	60	740	490	66	140
HP6031	HLP6031T	F	870	610	70	750	490	66	140
HP7030	HLP7030T	E	990	620	70	860	490	66	140

※ベースプレートの鋼種は、板厚が40mm以下の場合SN490Bとし、板厚が40mmを超える場合TMCP325Bとする。

## ■ HPS シリーズ (H形鋼用 F 値= 325N/mm<sup>2</sup> : 保有耐力接合タイプ)

柱脚記号	部材記号	形状	D1	D2	t	C1	C2	dh	a
HPS2020	HSP2020	D	410	370	40	310	270	50	80
HPS2525	HSP2525T	D	500	490	45	380	380	58	80
HPS3015	HSP3015	D	490	330	36	400	240	42	80
HPS3020	HSP3020T	D	500	370	45	400	270	50	80
HPS3030	HSP3030T	D	560	510	55	440	390	66	80
HPS3517	HSP3517T	D	550	330	45	450	230	50	100
HPS3525	HSP3525T	D	600	500	50	480	380	66	100
HPS3535	HSP3535T	E	620	580	65	500	460	66	100
HPS4020	HSP4020T	D	630	460	45	520	350	58	100
HPS4021	HSP4021T	D	670	500	60	550	380	66	100
HPS4030	HSP4030T	D	660	620	55	540	500	66	100
HPS4040	HSP4040T	F	680	660	70	550	540	66	100
HPS4041	HSP4041T	F	710	700	70	550	550	66	100
HPS4520	HSP4520T	D	680	390	55	570	280	58	120
HPS4521	HSP4521T	E	720	460	70	600	340	66	120
HPS4530	HSP4530T	E	710	600	60	590	480	66	120
HPS5020	HSP5020T	D	760	480	55	640	360	66	140
HPS5021	HSP5021T	E	770	480	70	650	360	66	140
HPS5030	HSP5030T	E	750	610	60	630	490	66	140
HPS5031	HSP5031T	F	770	580	70	650	460	66	140
HPS5032	HSP5032T	F	770	590	75	650	470	66	140
HPS6020	HSP6020T	E	860	480	60	740	360	66	140
HPS6030	HSP6030T	F	860	580	70	740	460	66	140

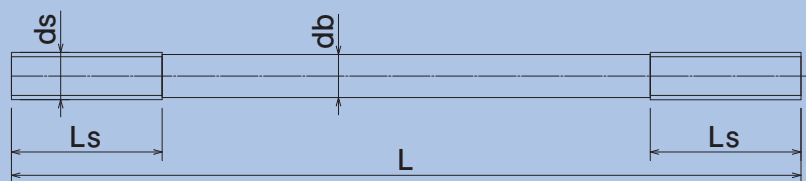
※ベースプレートの鋼種は、板厚が40mm以下の場合SN490Bとし、板厚が40mmを超える場合TMCP325Bとする。

## ■ HH シリーズ (H形鋼用 F 値= 235,325N/mm<sup>2</sup> : 非保有耐力接合タイプ)

柱脚記号	部材記号	形状	D1	D2	t	C1	C2	dh	a
HH2020	HHP2020	D	380	300	32	300	220	36	80
HH2517	HHP2517	D	420	290	32	340	210	36	80
HH2525	HHP2525	D	430	340	32	350	260	36	80
HH2526	HHP2526	D	440	390	36	350	300	42	80
HH3020	HHP3020	D	490	380	36	400	290	42	80
HH3030	HHP3030	D	490	430	36	400	340	42	80
HH3031	HHP3031	D	510	470	40	410	370	50	80
HH3525	HHP3525	D	530	390	36	440	300	42	100
HH3526	HHP3526T	D	550	400	45	450	300	50	100
HH3535	HHP3535	D	570	520	40	470	420	50	100
HH3536	HHP3536T	D	590	530	50	480	420	58	100
HH4020	HHP4020	D	600	340	40	510	250	42	100
HH4030	HHP4030	D	600	480	40	500	380	50	100
HH4031	HHP4031T	D	630	490	50	520	380	58	100
HH4040	HHP4040T	D	640	600	45	530	490	58	100
HH4041	HHP4041T	D	680	620	55	550	490	66	100
HH4520	HHP4520	D	650	360	40	560	270	42	120
HH4521	HHP4521T	D	670	410	45	570	310	50	120
HH5020	HHP5020	D	700	360	40	610	270	42	140
HH5021	HHP5021T	D	720	410	45	620	310	50	140
HH5030	HHP5030	D	710	510	40	610	410	50	140
HH5031	HHP5031T	D	730	530	50	620	420	58	140
HH6020	HHP6020T	D	820	420	45	720	320	50	140
HH6021	HHP6021T	D	840	430	55	730	320	58	140
HH6030	HHP6030T	D	830	510	50	720	400	58	140
HH6031	HHP6031T	D	870	550	60	740	420	66	140

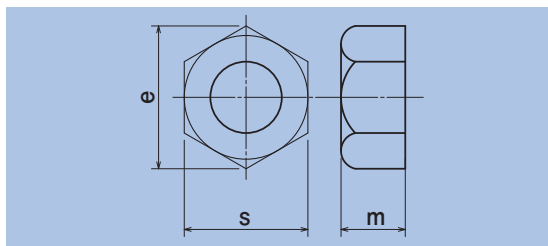
※ベースプレートの鋼種は、板厚が40mm以下の場合SN490Bとし、板厚が40mmを超える場合TMCP325Bとする。

▼アンカーボルトの形状・寸法



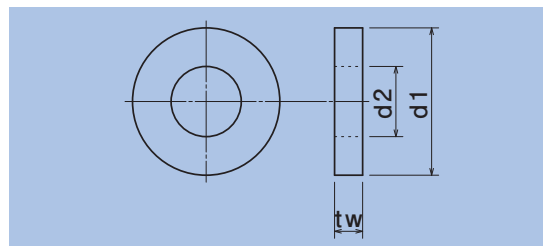
記号	ds	ねじピッチ	db	L	Ls
A1	M24	3.0	22.0	595	100
A21	M30	3.5	28.0	605	115
A22	M30	3.5	28.0	685	115
A23	M30	3.5	28.0	785	115
A31	M36	4.0	33.0~33.15	675	130
A32	M36	4.0	33.0~33.15	725	130
A33	M36	4.0	33.0~33.15	775	130
A34	M36	4.0	33.0~33.15	825	130
A35	M36	4.0	33.0~33.15	925	130
A41	M42	4.5	38.8~38.92	745	145
A42	M42	4.5	38.8~38.92	845	145
A43	M42	4.5	38.8~38.92	945	145
A44	M42	4.5	38.8~38.92	1045	145
A51	M48	5.0	45.0	965	160
A52	M48	5.0	45.0	1015	160
A53	M48	5.0	45.0	1115	160
A61	M52	5.0	49.0	1100	185
A62	M52	5.0	49.0	1200	185
A71	M56	5.5	52.0	1165	195
A72	M56	5.5	52.0	1265	195
A81	M60	5.5	56.0	1230	205
A82	M60	5.5	56.0	1330	205
A91	M64	6.0	60.0	1295	215
A92	M64	6.0	60.0	1395	215
AA1	M68	6.0	64.0	1360	225
AA2	M68	6.0	64.0	1460	225
AB1	M72	6.0	67.8	1425	235
AC1	M76	6.0	71.8	1490	245

### ▼六角ナットの形状・寸法



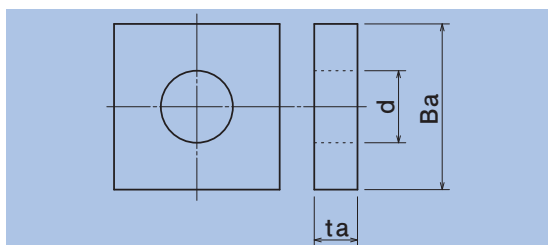
ねじの呼び	m	s	e
M24	19	36	41.6
M30	24	46	53.1
M36	29	55	63.5
M42	34	65	75.0
M48	38	75	86.5
M52	42	80	92.4
M56	45	85	98.1
M60	48	90	104.0
M64	51	95	110.0
M68	54	100	115.0
M72	58	105	121.0
M76	61	110	127.0

### ▼丸座金の形状・寸法



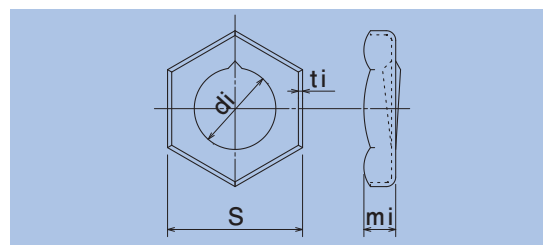
ねじの呼び	記号	d1	d2	tw
M24	C1	52	25	9
M30	C2	58	31	12
M36	C3	68	37	16
M42	C4	78	43	19
M48	C5	90	50	19
M52	C6	100	54	25
M56	C7	108	58	28
M60	C8	114	62	32
M64	C9	120	66	36
M68	CA	128	70	36
M72	CB	134	74	36
M76	CC	140	78	36

### ▼定着板の形状・寸法



ねじの呼び	記号	Ba	ta	d
M24	P1	50	9	26
M30	P2	65	12	32
M36	P3	75	16	38
M42	P4	85	19	44
M48	P5	95	22	50
M52	P6	115	25	54
M56	P7	120	25	58
M60	P8	130	28	62
M64	P9	135	32	66
M68	PA	140	32	70
M72	PB	150	36	74
M76	PC	155	36	78

### ▼六角リングの形状・寸法



ねじの呼び	S	di	mi	ti
M24	36	22.5	5	1.6
M30	46	28.9	7	2.0
M36	55	33.6	8	2.0
M42	65	39.2	9	2.3
M48	75	45.7	10	2.3
M52	80	49.9	11	2.8
M56	85	52.6	12	2.8
M60	90	56.6	12	3.2
M64	95	60.3	13	3.2
M68	100	64.3	14	3.2
M72	105	68.2	14	3.6
M76	110	72.2	15	3.6

# 施工編

## 第1章 柱材の取付

1-1	ベースプレートの納入	68
1-2	取付部の形状	68
1-3	加工・組立の注意事項	68
1-4	溶接施工	68

## 第2章 現場施工

2-1	施工項目	69
2-2	施工者	70
2-3	アンカーボルトの据付	70
2-4	ベースモルタルの充てん	72
2-5	チェックシート	74
2-6	まんじゅうの大きさ	75

## 現場工事管理者様へのお願い

ISベース柱脚工事は、建築施工会社、鉄骨製作会社とアイエスケー(株)認定会社が共同で行う工事です。

施工に際し、次の点にご留意ください。

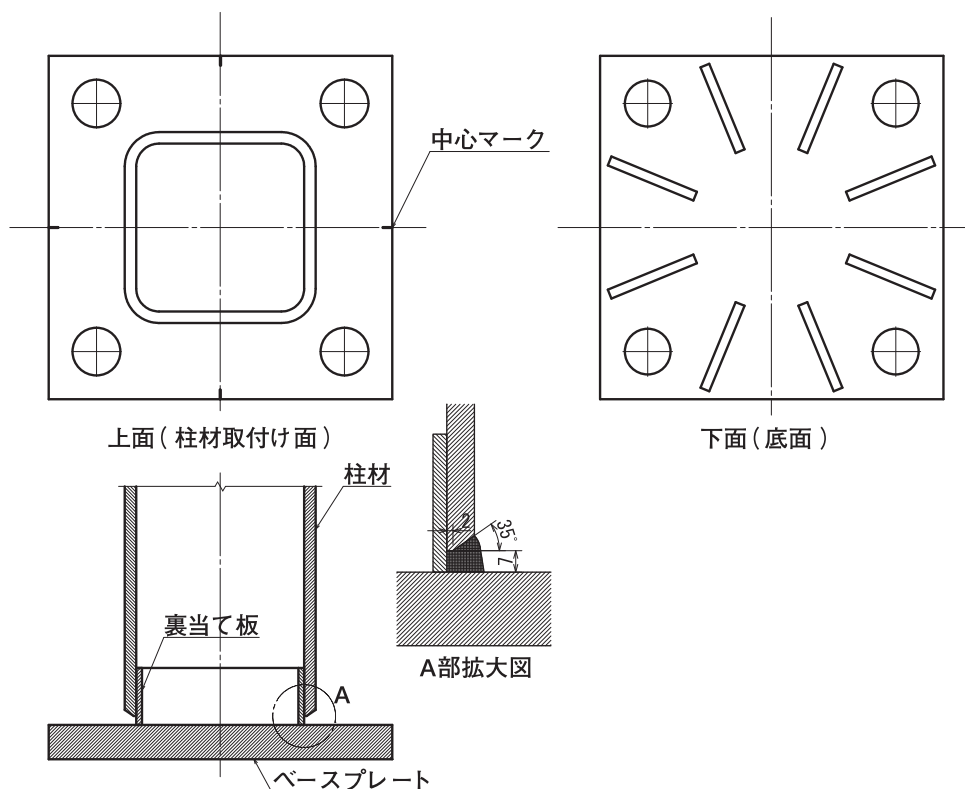
- (1) アンカーボルトの据付において、アンカーボルト位置（柱芯、高さ）の指示及び据付後の精度確認は、現場工事管理者にお願いしております。
- (2) ISベースの施工は、当社が認定した施工者が行います。
  - ①アンカーボルトの据付
  - ②ベースモルタルの充てん（ナットの緩み確認）

### 1-1 ベースプレートの納入

ベースプレートは、指定の鉄骨製作会社に当社より直送する。

### 1-2 取付部の形状

柱材とベースプレートとの溶接は、完全溶け込み溶接とする。



### 1-3 加工・組立の注意事項

柱材の下端には、開先を加工する。

ベースプレートの柱材取付面（上面）には、ベースプレートの中心を示すマークが付してあるので、中心マークと柱軸芯とを合わせて組立てる。

- ベースプレートは、“中心マーク”のある面が上面（柱材取付面）  
“突起”のある面が下面（底面）

### 1-4 溶接施工

溶接施工に関しては、「日本建築学会：建築工事標準仕様書 JASS 6鉄骨工事」に準ずる。



### 2-1 施工項目

#### ▼施工工程

施工項目	施工内容
	<b>1</b> 施工打ち合わせ
<b>2</b> 捨てコンクリート打設	<ul style="list-style-type: none"> <li>● 柱位置のコンクリート厚さ100mm以上</li> <li>● 表面の高低差15mm以下</li> </ul>
▼	
<b>3</b> 墨出し	<ul style="list-style-type: none"> <li>● 柱芯の通し墨、寸法精度±1mm</li> </ul>
▼	
<b>4</b> アンカーボルト据付	<ul style="list-style-type: none"> <li>● アンカーボルトの頂部高さ及び柱芯間隔を設計図通りに据付ける</li> </ul>
▼	
<b>5</b> 配筋・型枠	<ul style="list-style-type: none"> <li>● ゲージプレートの取外し禁止</li> <li>● アンカーボルトと鉄筋の溶接禁止</li> <li>● 据付位置の移動の禁止</li> </ul>
▼	
<b>6</b> コンクリート打設前検査※1	<ul style="list-style-type: none"> <li>● 柱芯間隔の確認・調整</li> </ul>
▼	
<b>7</b> コンクリート打設	<ul style="list-style-type: none"> <li>● 据付位置の移動の禁止</li> </ul>
▼	
<b>8</b> 鉄骨建方・アンカーボルト本締	<ul style="list-style-type: none"> <li>● ゲージプレートを取り外し、廃棄する</li> <li>● レベルモルタル標準高さ30mm</li> <li>● シングルナットでアンカーボルトを締める</li> <li>● 柱芯のずれは、ベースプレートのボルト穴のクリアランスで調整</li> <li>● アンカーボルト台直しの禁止</li> </ul>
▼	
<b>9</b> ベースモルタルの充てん	<ul style="list-style-type: none"> <li>● 基礎コンクリート天端とベースプレート下面の隙間に、ISグラウトを充てんする</li> <li>● スパナを用いてナットの緩み確認を行う</li> </ul>
▼	
<b>10</b> 充てん型枠脱型・廃棄	<ul style="list-style-type: none"> <li>● モルタル硬化後型枠を外し、廃棄する</li> </ul>
▼	
次工程	

●詳細は施工マニュアルをご参照ください。

※1 契約により元請又は当社が行います。  
元請がコンクリート打設前検査を行い、調整が必要な場合は、アイエスケーに連絡してください。  
調整は当社認定の施工者が行います。

当社施工範囲

元請施工範囲

## 2-2 施工者

### ▼施工技術者

柱脚に関する技術知識及び施工に関する技術を習得した者で、当社の技術研修会を終了し、資格認定を受けた者が施工、施工計画及び施工管理に当たる。

### ▼施工技能者

柱脚の施工に関する技能を習得した者で、当社の技能研修会を終了し、資格認定を受けた者が施工に当たる。

## 2-3 アンカーボルトの据付

### ▼据付準備

- (1) 基準柱の位置を確認する。
- (2) 基準となる高さ位置を確認する。

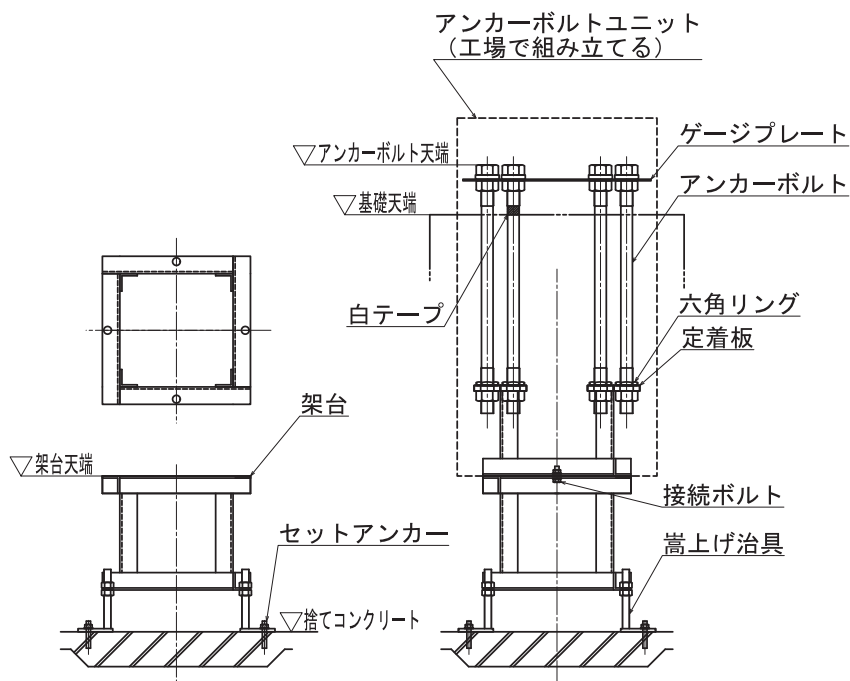
### ▼据付精度

アンカーボルトの据付精度	アンカーボルトの 頂部高さ	現場組立の場合	設計値 ±3.0mm
		ユニットタイプの場合	設計値 +10.0 -3.0mm
	アンカーボルトの柱芯間隔		設計値 ±3.0mm

### ▼据付作業例

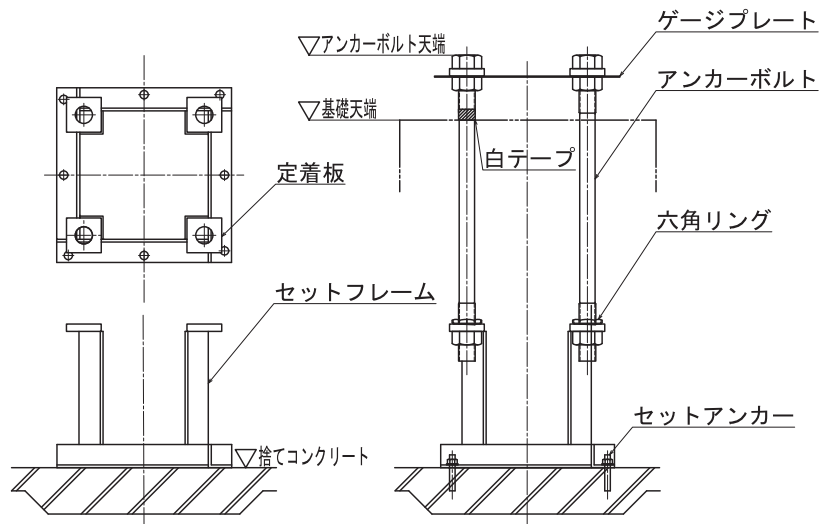
#### A. アンカーボルトがユニットタイプの場合

- (1) 架台部材を柱芯位置に仮置きする。
- (2) 架台を水平器や下げ振りで水平度、垂直度を確認しながら組立てる。
- (3) 架台天端高はアンカーボルトユニットを設置した時、アンカーボルトの頂部の高さが計画高になるように嵩上げ治具で高さ調整する。
- (4) 架台位置を柱芯位置に調整し、セットアンカーにて固定する。
- (5) アンカーボルトユニットをクレーンにより吊り上げ、架台にボルト、ナットにて仮接続する。
- (6) アンカーボルトの頂部の高さを測定し、測定値が許容範囲内であることを確認する。許容範囲外であれば架台の嵩上げ治具により高さを調整する。
- (7) 地墨とアンカープランを照合し位置を定め、アンカーボルトユニットと架台を本固定する。
- (8) 柱脚の固定度を確認する。



## B. アンカーボルトが現場組立の場合

- (1) セットフレームを柱芯位置に仮置きし、ライナーで水平度を調整する。
- (2) アンカーボルトをセットフレームに取付け、アンカーボルトの頂部の高さを調整する。
- (3) アンカーボルト上部にゲージプレートを取付け、セットフレーム・アンカーボルト・ゲージプレートを締結する。
- (4) 地墨とアンカープランを照合し据付位置を調整する。
- (5) セットアンカーを捨てコンクリートに打込み、セットフレームを固定する。
- (6) アンカーボルトの上部側ねじ部に養生テープ等を巻付け、ねじ部を養生する。
- (7) 1柱脚当たり1本のアンカーボルトに基礎天端レベルを示す白テープを巻く。
- (8) 柱脚の固定度を確認する。

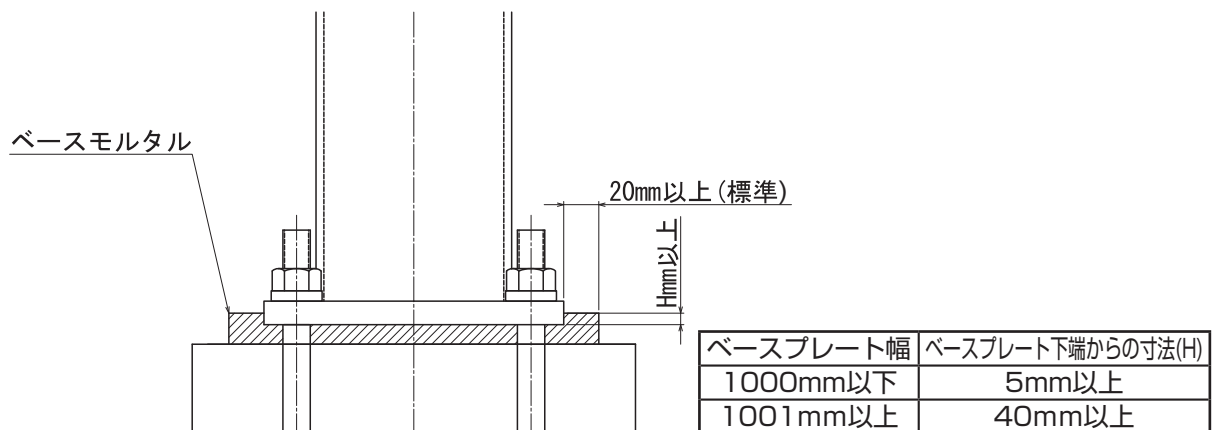


## ▼寸法確認

- (1) アンカーボルトの頂部高さを測定し、測定値が許容範囲内であることを確認する。  
確認結果をチェックシートに記入する。
- (2) ゲージプレートを基準に柱芯間隔を測定し、測定値が許容範囲内であることを確認する。  
確認結果をチェックシートに記入する。
- (3) 柱芯の通りを確認する。

## 2-4 ベースモルタルの充てん

### ▼ベースモルタルの寸法



### ▼充てん材料・配合

#### (1) 充てん材料

ベースモルタルには、プレミックス型のISベース専用グラウト材「ISグラウト」を用いる。

#### (2) モルタルの品質管理基準

タイプ	圧縮強度 (材齢28日)	流動性	水/ISグラウト
		J14ロート流下値	
普通	50N/mm <sup>2</sup>	8±2秒	18%
速硬		8±2秒	

### ▼モルタルの充てん

#### (1) 現場配合

モルタルの現場配合は、ISグラウト1袋（25kg）当たり水4.5～4.8リットルとし、水量は気温により決定する。（施工水量をチェックシートに記入する。）

#### (2) 充てん準備

- ①コンクリート表面を清掃し、十分吸水させる。
- ②コンクリート上面に型枠を設置し、漏れ止めをする。

#### (3) 練混ぜ

- ①練混ぜにはハンドミキサーを使用する。
- ②所定量の水を投入後、ISグラウトを投入し、2分間練混ぜる。

#### (4) 充てん

- ①充てんは練混ぜ後、5分以内に終了する。
- ②モルタルを注入容器に移し、一方向から流し込む。
- ③モルタルの上面位置は、ベースプレート下面から5mm上がり以上を標準とする。  
ただし、ベースプレート幅が1001mm以上の場合は、40mm上がり以上とする。  
注入口から下流側の高さが標準高さに達するまで注入する。
- ④モルタル上面の高さを揃える。

### ▼充てん確認

モルタル面の高さを確認し、確認結果をチェックシートに記入する。

## ▼低温期モルタル充てん施工要領

施工は、施工時の気温が4℃を超える場合を原則とするが、やむを得ず施工する場合のために、施工時の気温が4℃以下におけるモルタル充てん施工要領を下記に規定する。

施工時の気温が4℃以下におけるモルタル充てんは、施工後、初期凍害を防止するために、下記の要領に従って施工する。

### (1) 練り上がり温度

モルタルの練り上がり温度は、5～30℃となるようにする。

(一例：約20℃の水を使用して行う。)

### (2) モルタルの初期養生

初期凍害を防止するため、下記の養生を行う。

#### ①施工時の気温が0℃を超え4℃以下の場合

##### イ. ISグラウトを使用する場合

モルタル充てん完了後48時間以内に気温が0℃以下となる恐れがある場合は、充てんしたモルタルが凍結しないようにコンクリート加熱養生シートなどを用い躯体を温める。養生期間は48時間以上とする。

##### ロ. ISグラウト速硬タイプを使用する場合

モルタル充てん完了後3時間以内に気温が0℃以下となる恐れがある場合は、モルタルの露出面、型枠面が外気と触れないように、シートなどで覆い養生を行う。養生期間は3時間以上とする。

#### ②施工時の気温が0℃以下の場合

充てんするモルタルが凍結しないようにコンクリート加熱養生シートなどを用い躯体を温めておく。モルタル充てん後も躯体を温める。ISグラウトを使用する場合は、養生期間を48時間以上とする。ISグラウト速硬タイプを使用する場合は、養生期間を3時間以上とする。

## ▼ナットの緩み確認

アンカーボルトの露出部がコンクリートで被覆される場合は、緩み止めを取り付けなくてもよいが、露出のままで使用される場合は、ナット又は六角リングで緩み止めを行う。

ナットの緩み確認は、下記の締付け方法によって行い、完了したボルトの頂部に印を付ける。

### 締付け方法

ISベースの設計では、アンカーボルトに一定の軸力を導入して得られる耐力を期待していないので、成人男性が通常力で締付ければ十分である。

目安の締付けトルクを以下に示す。

また、すべてのアンカーボルトに均等に締付け力が生じるよう、対角線の順序で締付ける。

#### ●アンカーボルトの目安の締付けトルク

M24：30～40cmのスパナで300N程度の力で締付けるトルク：100N・m程度

M30, M36, M42：60～70cmのスパナで300N程度の力で締付けるトルク：200N・m程度

M48以上：90～100cmのスパナで300N程度の力で締付けるトルク：300N・m程度

## 2-5 チェックシート

### ▼記入事項

施工者は、チェックシートに示す項目について確認し、その結果を記録して、署名する。  
記入後、管理者（立会者）に署名をいただく。

### ▼様式

#### ISベース 施工チェックシート

工事名称			ISベース販売店	
工事場所			ISベース施工店	
施工程	確認		実施	
アンカーボルト据付	【元請会社】		【施工日】 年 月 日	
	【現場管理者】		【施工者】	
チェック項目	チェック	特記事項	柱番号	柱脚記号
部材の品種・数量確認				
柱脚サイズと据付位置を図面と照合				
地墨と据付位置との照合				
ゲージプレート位置精度(±3mm)				
アンカーボルト頂部高さ精度(下記径による)				
・M48以下(設計値±3mm)				
・M52以上(設計値-3mm～+10mm)				
ねじ部養生・基礎コンクリート天端マーク				
柱脚固定度の確認				
レベル基準 (ベンチマーク)	指示場所 指示高さ		基準位置 (追出し)	
※ 柱配置図を記入の上、柱間寸法は据付後の実測寸法を記入する（設計値も記載する場合は、数値を○で囲む）				
コンクリート打設前検査を実施した場合、 測定値は上図に( )付きで記入する	確認	【元請会社】 【現場管理者】	実施	【施工日】 年 月 日 【施工者】
施工程	確認		実施	
モルタル充てん	【元請会社】		【施工日】 年 月 日	
	【現場管理者】		【施工者】	
チェック項目	チェック	特記事項		
ベースプレート下の清掃・コンクリート面の吸水				
充てん高さの確認 (BPL幅1,000mm以下は5mm以上、1,001mm以上は40mm以上)				
施工時の気温	施工時	℃	気温	8℃以下 9～16℃ 17～25℃ 26℃以上
水量の確認 (水量：右記による)	施工時	ℓ	適正水量 (ℓ/袋)	4.8 4.7 4.6 4.5
ナットの緩み確認・ボルト頂部への印				

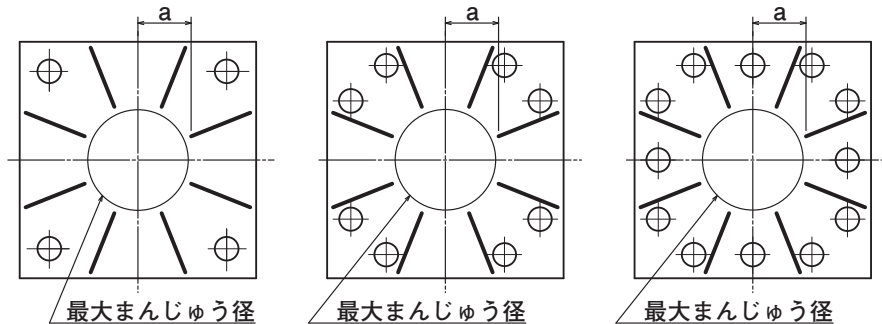
### ▼保管

チェックシートは工事完了後、アイエスケー株式会社で保管する。

## 2-6 まんじゅうの大きさ

### SP シリーズ (角形鋼管 F 値 $\leq 325\text{N/mm}^2$ 用 保有耐力接合タイプ)

IS ベース柱脚工法のベースプレート下面には、突起があるため、建て方時に設置するまんじゅうの最大径は、次表に示す値とする。



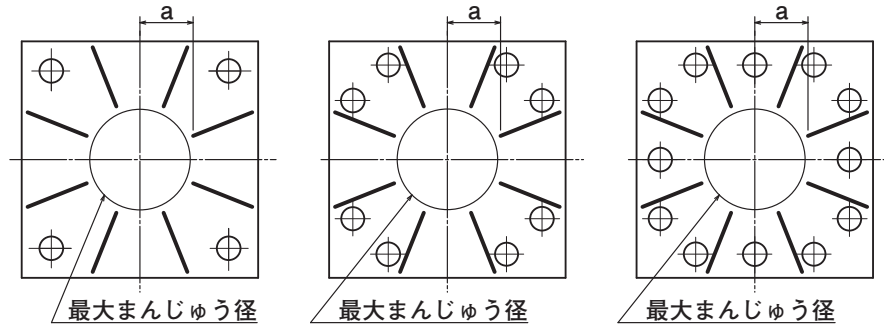
柱脚記号	a	最大まんじゅう径
	mm	mm
SP151	80	140
SP152	80	140
SP171	80	140
SP172	80	140
SP201	80	140
SP202	80	140
SP203	80	140
SP251	100	180
SP252	100	180
SP253	100	180
SP254	100	180
SP301	120	220
SP302	120	220
SP303	120	220
SP304	120	220
SP305	120	220
SP351	120	220
SP352	120	220
SP353	120	220
SP354	120	220
SP355	120	220
SP401	140	260
SP402	140	260
SP403	140	260
SP404	140	260
SP405	140	260
SP406	140	260
SP451	140	260
SP452	140	260
SP453	140	260
SP454	140	260
SP455	140	260
SP456	140	260
SP457	140	260
SP501	160	300
SP502	160	300
SP503	160	300
SP504	160	300
SP505	160	300
SP506	160	300
SP507	160	300
SP508	160	300

柱脚記号	a	最大まんじゅう径
	mm	mm
SP551	160	300
SP552	160	300
SP553	160	300
SP554	160	300
SP555	160	300
SP556	160	300
SP557	160	300
SP601	180	340
SP602	180	340
SP603	180	340
SP604	180	340
SP605	180	340
SP606	180	340
SP651	180	340
SP652	180	340
SP653	180	340
SP654	180	340
SP655	180	340
SP656	180	340
SP701	200	380
SP702	200	380
SP703	200	380
SP704	200	380
SP705	200	380
SP751	200	380
SP752	200	380
SP753	200	380
SP754	200	380
SP801	220	420
SP802	220	420
SP803	220	420
SP804	220	420



## SH シリーズ (角形鋼管 F 値 ≤ 325N/mm<sup>2</sup> 用 非保有耐力接合タイプ)

IS ベース柱脚工法のベースプレート下面には、突起があるため、建て方時に設置するまんじゅうの最大径は、次表に示す値とする。

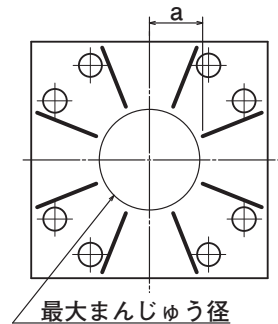


柱脚記号	a	最大まんじゅう径
	mm	mm
SH151	80	140
SH171	80	140
SH172	80	140
SH201	80	140
SH202	80	140
SH203	80	140
SH204	80	140
SH251	100	180
SH252	100	180
SH253	100	180
SH254	100	180
SH255	100	180
SH301	120	220
SH302	120	220
SH303	120	220
SH304	120	220
SH305	120	220
SH351	120	220
SH352	120	220
SH353	120	220
SH354	120	220
SH355	120	220
SH356	120	220
SH401	140	260
SH402	140	260
SH403	140	260
SH404	140	260
SH405	140	260
SH406	140	260
SH451	140	260
SH452	140	260
SH453	140	260
SH454	140	260
SH455	140	260
SH456	140	260
SH501	160	300
SH502	160	300
SH503	160	300
SH504	160	300
SH505	160	300
SH506	160	300

柱脚記号	a	最大まんじゅう径
	mm	mm
SH551	160	300
SH552	160	300
SH553	160	300
SH554	160	300
SH555	160	300
SH556	160	300
SH601	180	340
SH602	180	340
SH603	180	340
SH604	180	340
SH605	180	340
SH606	180	340
SH651	180	340
SH652	180	340
SH653	180	340
SH654	180	340
SH655	180	340
SH656	180	340
SH701	200	380
SH702	200	380
SH703	200	380
SH704	200	380
SH705	200	380
SH706	200	380
SH751	200	380
SH752	200	380
SH753	200	380
SH754	200	380
SH755	200	380
SH801	220	420
SH802	220	420
SH803	220	420
SH804	220	420
SH805	220	420

## SHU シリーズ (角形鋼管 F 値 = 355 ~ 385N/mm<sup>2</sup> 用 非保有力接合タイプ)

IS ベース柱脚工法のベースプレート下面には、突起があるため、建て方時に設置するまんじゅうの最大径は、次表に示す値とする。

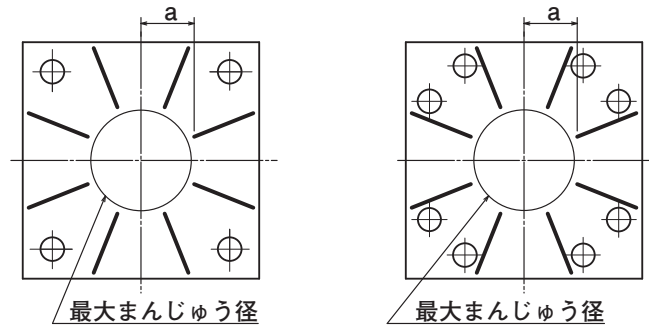


柱脚記号	a	最大まんじゅう径
	mm	mm
SHU305	120	220
SHU354	120	220
SHU355	120	220
SHU404	140	260
SHU405	140	260
SHU406	140	260
SHU454	140	260
SHU455	140	260
SHU502	160	300
SHU503	160	300
SHU504	160	300
SHU505	160	300
SHU506	160	300
SHU551	160	300
SHU552	160	300
SHU553	160	300
SHU554	160	300
SHU555	160	300
SHU601	180	340
SHU602	180	340
SHU603	180	340
SHU604	180	340
SHU605	180	340

柱脚記号	a	最大まんじゅう径
	mm	mm
SHU652	180	340
SHU653	180	340
SHU654	180	340
SHU655	180	340
SHU702	200	380
SHU703	200	380
SHU704	200	380
SHU705	200	380
SHU706	200	380
SHU751	200	380
SHU752	200	380
SHU753	200	380
SHU754	200	380
SHU802	220	420
SHU803	220	420
SHU804	220	420

## CP シリーズ (円形鋼管 F 値 $\leq 325\text{N}/\text{mm}^2$ 用 保有耐力接合タイプ)

IS ベース柱脚工法のベースプレート下面には、突起があるため、建て方時に設置するまんじゅうの最大径は、次表に示す値とする。

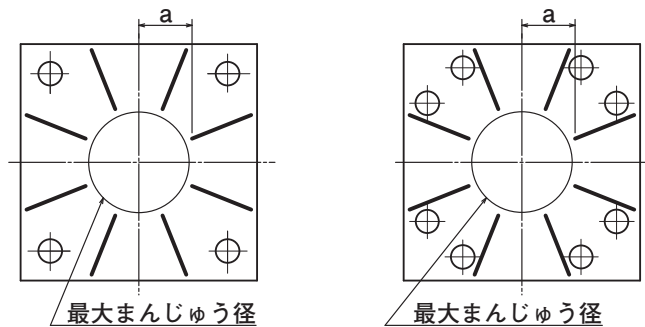


柱脚記号	a	最大まんじゅう径
	mm	mm
CP161	80	140
CP191	80	140
CP211	80	140
CP261	100	180
CP262	100	180
CP311	100	180
CP312	100	180
CP361	100	180
CP362	100	180
CP411	120	220
CP412	120	220
CP413	120	220
CP461	120	220
CP462	120	220
CP463	120	220
CP511	120	220
CP512	120	220
CP513	120	220
CP561	140	260
CP562	140	260
CP563	140	260
CP611	140	260
CP612	140	260
CP613	140	260
CP614	140	260
CP615	140	260
CP661	160	300
CP662	160	300
CP663	160	300
CP664	160	300
CP665	160	300

柱脚記号	a	最大まんじゅう径
	mm	mm
CP711	160	300
CP712	160	300
CP713	160	300
CP714	160	300
CP715	160	300
CP761	160	300
CP762	160	300
CP763	160	300
CP764	160	300
CP765	160	300
CP811	180	340
CP812	180	340
CP813	180	340
CP814	180	340
CP815	180	340
CP861	200	380
CP862	200	380
CP863	200	380
CP864	200	380
CP865	200	380
CP911	220	420
CP912	220	420
CP913	220	420
CP914	220	420

## CH シリーズ (円形鋼管 F 値 ≤ 325N/mm<sup>2</sup> 用 非保有耐力接合タイプ)

IS ベース柱脚工法のベースプレート下面には、突起があるため、建て方時に設置するまんじゅうの最大径は、次表に示す値とする。



柱脚記号	a	最大まんじゅう径
	mm	mm
CH161	80	140
CH191	80	140
CH192	80	140
CH211	80	140
CH212	80	140
CH213	80	140
CH261	100	180
CH262	100	180
CH263	100	180
CH311	100	180
CH312	100	180
CH313	100	180
CH314	100	180
CH315	100	180
CH361	100	180
CH362	100	180
CH363	100	180
CH364	100	180
CH365	100	180
CH411	120	220
CH412	120	220
CH413	120	220
CH414	120	220
CH415	120	220

柱脚記号	a	最大まんじゅう径
	mm	mm
CH461	120	220
CH462	120	220
CH463	120	220
CH464	120	220
CH465	120	220
CH511	120	220
CH512	120	220
CH513	120	220
CH514	120	220
CH515	120	220
CH561	140	260
CH562	140	260
CH563	140	260
CH564	140	260
CH565	140	260
CH611	140	260
CH612	140	260
CH613	140	260
CH614	140	260
CH615	140	260
CH661	160	300
CH662	160	300
CH663	160	300
CH664	160	300
CH665	160	300

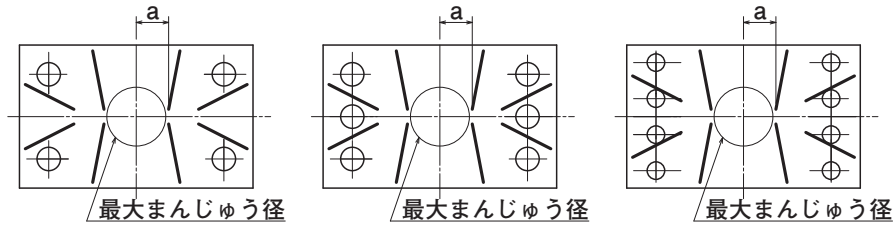
柱脚記号	a	最大まんじゅう径
	mm	mm
CH711	160	300
CH712	160	300
CH713	160	300
CH714	160	300
CH715	160	300
CH761	160	300
CH762	160	300
CH763	160	300
CH764	160	300
CH765	160	300
CH811	180	340
CH812	180	340
CH813	180	340
CH814	180	340
CH815	180	340
CH861	200	380
CH862	200	380
CH863	200	380
CH864	200	380
CH865	200	380
CH911	220	420
CH912	220	420
CH913	220	420
CH914	220	420

## SPT シリーズ (角形鋼管 F 値 ≤ 325N/mm<sup>2</sup> 用 : 保有耐力接合タイプ)

柱脚記号	a	最大まんじゅう径
	mm	mm
SPT251	100	180
SPT301	120	220
SPT302	120	220
SPT303	120	220
SPT351	120	220
SPT352	120	220
SPT401	140	260
SPT451	140	260

## HP・HPS シリーズ (H 形鋼用 保力耐力接合タイプ)

IS ベース柱脚工法のベースプレート下面には、突起があるため、建て方時に設置するまんじゅうの最大径は、次表に示す値とする。

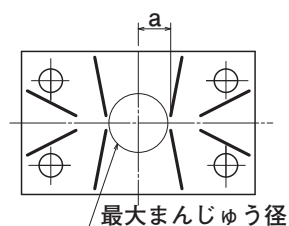


HPシリーズ F値=235N/mm <sup>2</sup>		
柱脚記号	a	最大まんじゅう径
	mm	mm
HP1515	60	100
HP1717	80	140
HP2015	80	140
HP2020	80	140
HP2512	80	140
HP2517	80	140
HP2525	80	140
HP3015	80	140
HP3020	80	140
HP3030	80	140
HP3517	100	180
HP3525	100	180
HP3535	100	180
HP4020	100	180
HP4021	100	180
HP4030	100	180
HP4040	100	180
HP4041	100	180
HP4042	100	180
HP4520	120	220
HP4521	120	220
HP4530	120	220
HP5020	140	260
HP5021	140	260
HP5030	140	260
HP5031	140	260
HP6020	140	260
HP6030	140	260
HP6031	140	260
HP7030	140	260

HPSシリーズ F値=325N/mm <sup>2</sup>		
柱脚記号	a	最大まんじゅう径
	mm	mm
HPS2020	80	140
HPS2525	80	140
HPS3015	80	140
HPS3020	80	140
HPS3030	80	140
HPS3517	100	180
HPS3525	100	180
HPS3535	100	180
HPS4020	100	180
HPS4021	100	180
HPS4030	100	180
HPS4040	100	180
HPS4041	100	180
HPS4520	120	220
HPS4521	120	220
HPS4530	120	220
HPS5020	140	260
HPS5021	140	260
HPS5030	140	260
HPS5031	140	260
HPS5032	140	260
HPS6020	140	260
HPS6030	140	260

## HH シリーズ (H 形鋼用 非保有耐力接合タイプ)

IS ベース柱脚工法のベースプレート下面には、突起があるため、建て方時に設置するまんじゅうの最大径は、次表に示す値とする。



HHシリーズ F値=235,325N/mm <sup>2</sup>		
柱脚記号	a	最大まんじゅう径
	mm	mm
HH2020	80	140
HH2517	80	140
HH2525	80	140
HH2526	80	140
HH3020	80	140
HH3030	80	140
HH3031	80	140
HH3525	100	180
HH3526	100	180
HH3535	100	180
HH3536	100	180
HH4020	100	180
HH4030	100	180
HH4031	100	180

HHシリーズ F値=235,325N/mm <sup>2</sup>		
柱脚記号	a	最大まんじゅう径
	mm	mm
HH4040	100	180
HH4041	100	180
HH4520	120	220
HH4521	120	220
HH5020	140	260
HH5021	140	260
HH5030	140	260
HH5031	140	260
HH6020	140	260
HH6021	140	260
HH6030	140	260
HH6031	140	260



# アイエスケー株式会社

## 本社 (ISベース事業部)

〒550-0001 大阪市西区土佐堀1-4-11  
金鳥土佐堀ビル2F  
TEL.06-6449-0881 FAX.06-6449-0877

## 東京支店 (ISベース事業部)

〒105-0004 東京都港区新橋2-13-6  
新橋862ビル3F  
TEL.03-6205-4144 FAX.03-5251-5226

URL <https://www.isbase.jp>  
E-mail [info@isbase.jp](mailto:info@isbase.jp)

## 中島工場

〒555-0041 大阪市西淀川区中島2-4-140  
TEL.06-6475-0163 FAX.06-6475-0190

## 泉佐野工場

〒598-0071 泉佐野市鶴原3-12-52  
TEL.072-462-6571 FAX.072-462-6572

## 渋川工場

〒377-0061 群馬県渋川市北橋町下箱田626-18  
TEL.027-289-8225 FAX.027-289-8227