

2024年版

露出型弾性固定柱脚工法

H形鋼用 保有耐力接合タイプ

アイエス

# ISベース

# HP

# HPS

工法:(一財)日本建築センター評定/BCJ評定-ST0282-02  
材料:国土交通大臣認定



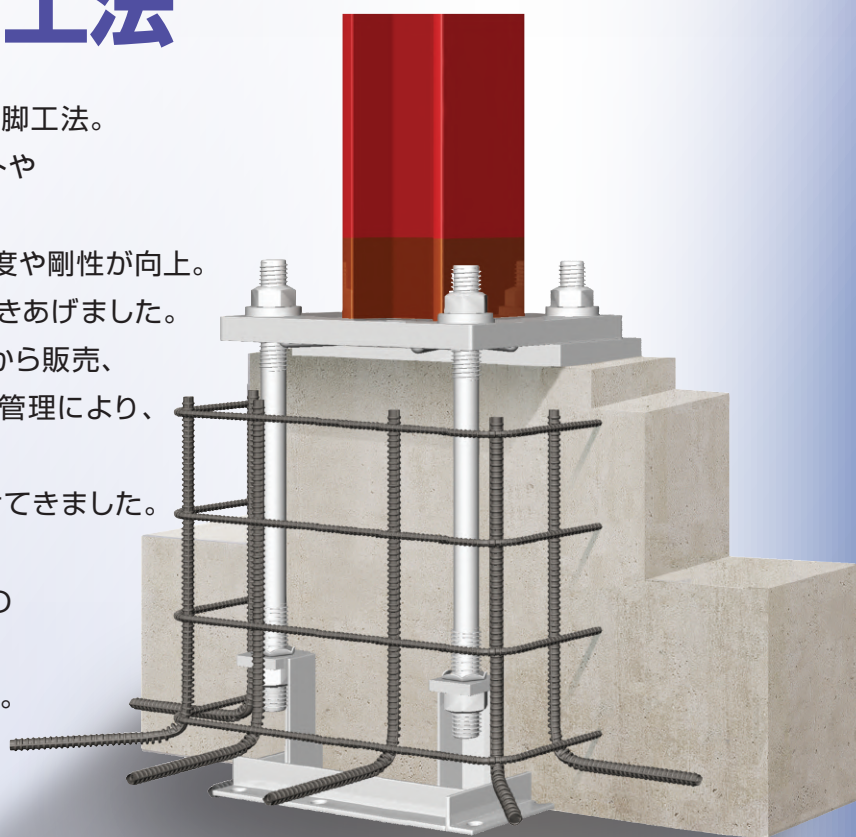
技術で「信頼」を創り出す

ISK アイエスケー株式会社

サイズバリエーションがさらに進化。  
柱脚の設計が容易、  
高い柱脚耐力で安心・安全。  
多様化する設計ニーズに応えます。

## アイエス ISベース 柱脚工法

“ISベース”は、進化し続ける露出型式の柱脚工法。  
独自の素材と形状を備えたアンカーボルトや  
BOP方式のベースプレートの採用で、  
伸びや曲げ、せん断などの応力に対する強度や剛性が向上。  
確かな品質性能で柱脚工法の信頼性を築きあげました。  
そして2000年1月の本格発売以来、製造から販売、  
施工に至るまで、首尾一貫した万全の品質管理により、  
着実に採用実績を伸ばすと共に、  
製品バリエーションの幅を大きく広げ続けてきました。  
“ISベース”は、保有耐力接合タイプと  
非保有耐力接合タイプ(CFTにも対応)の  
2通りのラインナップを用意し、  
さらなる設計ニーズにお応えしていきます。



## HP・HPSシリーズ H形鋼用 保有耐力接合タイプ

HP 適用柱サイズ

H150 H175 H200 H250 H300 H350 H400 H450 H500 H600 H700

HPS 適用柱サイズ

H200 H250 H300 H350 H400 H450 H500 H600

## ISベースご使用に当たって

- 1 本カタログは、建築設計事務所、建築施工会社、鉄骨加工会社において、ISベースを用いた建築物の設計・施工及び現場監理を、スムーズに問題なく行うためのものです。  
設計・施工に当たっては、別冊の「設計ハンドブック」・「配筋検討参考資料」・「施工マニュアル」と合わせてご参照ください。
- 2 ISベース柱脚工法は、国土交通大臣認定のISベース専用材を使用し、日本建築センターの一般評定を取得した工法です。「設計ハンドブック」及び「施工マニュアル」などISベース標準書に記載された内容に反した設計・施工や、不適切な使用により生じた不具合については、責任を負いかねます。
- 3 ISベースの施工(アンカーボルトの据付、ベースモルタルの充てん)は、当社「ISベース技術委員会」の審査により、認定した施工者が行います。

### 設計・施工上の注意事項

- 基礎コンクリートの破壊検討(剥落・割裂)及びアンカーボルトの定着検討は、標準の柱形幅の範囲内であれば、検討は不要です。標準外の大きさや柱形と柱芯が偏心する場合は、当社にて検討を行います。(設計ハンドブックP41参照)
- 柱形の立上り寸法は、250mm以下を標準としますが、250mmを超える場合は、当社にて立上り部の曲げ検討を行います。(設計ハンドブックP16参照)
- アンカーボルトのナット部分が土間コンクリート等で被覆される場合は、シングルナットを標準としています。土間コンクリート等で被覆されない場合は、ダブルナット又は六角リングで戻り止めが必要となります。
- 標準形状図の最低基礎高さは、杭基礎を考慮していない寸法となります。杭基礎の場合は杭出寸法を、最低基礎高さに加算して基礎深さを決定してください。
- 標準形状図のモルタル厚さは、30mmを標準として表記していますが、30~50mmの範囲内で使用できます。
- 地中梁下端筋とアンカーボルトの定着板やナットとの、干渉を避けるために注意を要する梁成範囲及び梁主筋径・本数別による最低梁幅寸法(参考)については、別冊「配筋検討参考資料」を参照してください。
- 柱形に使用する異形鉄筋の材質について、D16以下はSD295、D19~D25はSD345、D29以上はSD390を使用してください。
- 基礎コンクリートの設計基準強度は、 $F_c=21\text{N/mm}^2$ 以上としています。角形・円形鋼管のサイズが600mm以上については、 $F_c=24\text{N/mm}^2$ 以上としてください。
- ISベース取付柱材をメッキ施工する場合の取扱い方法については、当社にお問い合わせください。
- アンカーボルトの据付において、アンカーボルト位置(柱芯、高さ)の指示及び据付後の精度確認は、現場工事管理者にお願いしております。
- ISベースの対応柱材の鋼種は、設計ハンドブックをご参照ください。

設計ハンドブック



配筋検討参考資料



施工マニュアル



# HP・HPS

# HP H形鋼用 保有耐力接合タイプ ラインナップ

柱脚記号	適用H形鋼サイズ F値=235 N/mm <sup>2</sup>				アンカー ボルト	ベースプレート 強軸方向×弱軸方向×板厚 mm
	内法一定 mm		外法一定 mm			
HP1515	H-150×150×7×10				4-M24	320×250×32
HP1717	H-175×175×7.5×11				4-M24	380×290×36
HP2015	H-194×150×6×9				4-M24	370×280×32
HP2020	H-200×200×8×12				4-M30	380×320×36
HP2512	H-248×124×5×8	H-250×125×6×9			4-M24	420×260×32
HP2517	H-244×175×7×11				4-M30	430×300×36
HP2525	H-244×252×11×11	H-248×249×8×13			4-M36	460×420×40
	H-250×250×9×14					
HP3015	H-298×149×5.5×8	H-300×150×6.5×9			4-M30	480×300×32
HP3020	H-294×200×8×12				4-M36	500×350×40
HP3030	H-294×302×12×12	H-298×299×9×14			4-M42	530×510×45
	H-300×300×10×15	H-300×305×15×15				
HP3517	H-346×174×6×9	H-350×175×7×11			4-M30	530×350×36
HP3525	H-336×249×8×12	H-340×250×9×14			4-M42	570×450×45
HP3535	H-338×351×13×13	H-344×348×10×16			4-M48	630×560×60
	H-344×354×16×16	H-350×350×12×19				
HP4020	H-396×199×7×11	H-400×200×8×13	H-400×200×9×12		4-M36	610×410×40
HP4021	H-404×201×9×15		H-400×200×9×16		4-M42	640×440×50
			H-400×200×9×19			
HP4030	H-386×299×9×14	H-390×300×10×16			4-M48	650×550×50
HP4040	H-388×402×15×15	H-394×398×11×18			6-M48	680×670×60
	H-394×405×18×18	H-400×400×13×21				
HP4041	H-400×408×21×21				6-M48	680×660×65
HP4042	H-406×403×16×24	H-414×405×18×28			8-M48	700×680×75
HP4520	H-446×199×8×12	H-450×200×9×14	H-450×200×9×12		4-M42	680×380×50
HP4521	H-456×201×10×17		H-450×200×9×16	H-450×200×12×19	4-M48	720×470×60
			H-450×200×9×19	H-450×200×12×22		
			H-450×200×9×22	H-450×200×12×25		
HP4530	H-434×299×10×15	H-440×300×11×18			4-M48	710×570×55
HP5020	H-496×199×9×14	H-500×200×10×16	H-500×200×9×12		4-M42	740×450×50
			H-500×200×9×16			
HP5021	H-506×201×11×19		H-500×200×9×19	H-500×200×12×19	4-M48	770×480×60
			H-500×200×9×22	H-500×200×12×22		
				H-500×200×12×25		
HP5030	H-482×300×11×15	H-488×300×11×18	H-500×300×12×16		4-M48	750×580×55
HP5031	H-494×302×13×21		H-500×300×12×19		6-M48	770×550×65
			H-500×300×12×22			
HP6020	H-596×199×10×15	H-600×200×11×17	H-600×200×9×12	H-600×200×12×16	4-M48	860×470×55
			H-600×200×9×16			
HP6030	H-582×300×12×17	H-588×300×12×20	H-600×300×12×19		6-M48	860×610×60
			H-600×300×12×22			
HP6031	H-594×302×14×23		H-600×300×12×25	H-600×300×14×22	8-M48	870×610×70
			H-600×300×12×28	H-600×300×14×25		
				H-600×300×14×28		
				H-600×300×16×28		
HP7030	H-692×300×13×20	H-700×300×13×24	H-700×300×12×19	H-700×300×14×22	6-M48	990×620×70
			H-700×300×12×22	H-700×300×16×22		



	最小 コンクリート 強度 N/mm <sup>2</sup>	柱形			柱形補強鉄筋		回転剛性		柱脚記号	頁
		強軸方向×弱軸方向		高さ 最小 mm	主筋	帯筋	強軸方向 弱軸方向 kN·m/rad			
		最小 mm	最大 mm							
21	520×450	540×460	550	10-D16	D13@150	10,000	4,000	HP1515	7	
21	590×500	660×540	550	10-D19	D13@150	12,000	5,000	HP1717	8	
21	580×490	660×540	550	10-D19	D13@150	13,000	6,000	HP2015	9	
21	590×530	670×530	550	10-D19	D13@100	20,000	12,000	HP2020	10	
21	630×470	700×510	550	10-D19	D13@150	18,000	5,000	HP2512	11	
21	640×510	670×530	650	10-D19	D13@150	23,000	9,000	HP2517	12	
21	670×630	800×710	600	16-D19	D13@100	37,000	27,000	HP2525	13	
21	690×510	700×510	550	10-D19	D13@150	36,000	10,000	HP3015	14	
21	720×570	840×690	600	12-D22	D13@150	49,000	19,000	HP3020	15	
21	760×760	840×840	650	18-D25	D13@150	65,000	52,000	HP3030	16	
21	740×560	850×590	550	14-D19	D13@100	46,000	16,000	HP3517	17	
21	790×670	840×690	750	12-D22	D13@100	68,000	34,000	HP3525	18	
21	860×790	1000×1000	850	16-D25	D13@125	88,000	60,000	HP3535	19	
21	830×630	950×810	600	16-D22	D13@100	76,000	27,000	HP4020	20	
21	860×660	1000×770	750	16-D22	D13@100	88,000	33,000	HP4021	21	
21	880×780	1000×880	850	14-D25	D13@125	99,000	59,000	HP4030	22	
21	900×900	1230×1230	850	24-D25	D13@100	186,000	124,000	HP4040	23	
21	900×900	1010×1010	850	26-D25	D13@125	195,000	129,000	HP4041	24	
21	940×940	1260×1260	1000	30-D25	D13@100	219,000	124,000	HP4042	25	
21	900×600	960×600	850	12-D22	D13@125	96,000	22,000	HP4520	26	
21	940×690	1010×860	850	18-D22	D13@125	130,000	44,000	HP4521	27	
21	940×800	1010×1000	850	16-D25	D13@125	121,000	64,000	HP4530	28	
21	960×670	1010×670	850	14-D22	D13@125	112,000	31,000	HP5020	29	
21	1000×710	1010×870	900	14-D25	D13@100	142,000	43,000	HP5021	30	
21	980×810	1010×1010	850	18-D25	D13@125	141,000	69,000	HP5030	31	
21	1000×780	1260×1000	900	20-D25	D13@100	252,000	80,000	HP5031	32	
21	1090×700	1190×740	900	14-D25	D13@100	197,000	43,000	HP6020	33	
21	1100×840	1210×940	1000	18-D25	D13@100	288,000	88,000	HP6030	34	
21	1100×840	1260×1260	1000	26-D25	D13@100	403,000	105,000	HP6031	35	
21	1220×850	1600×950	1000	24-D25	D16@100	410,000	97,000	HP7030	36	

# HPS H形鋼用 保有耐力接合タイプ ラインナップ

柱脚記号	適用H形鋼サイズ F値=325 N/mm <sup>2</sup>				アンカー ボルト 本数ー呼径	ベースプレート 強軸方向×弱軸方向×板厚 mm		
	内法一定 mm		外法一定 mm					
	HPS2020	H-200×200×8×12				4-M36		410×370×40
HPS2525	H-244×252×11×11	H-248×249×8×13			4-M42	500×490×45		
	H-250×250×9×14							
HPS3015	H-298×149×5.5×8	H-300×150×6.5×9			4-M30	490×330×36		
HPS3020	H-294×200×8×12				4-M36	500×370×45		
HPS3030	H-294×302×12×12	H-298×299×9×14			4-M48	560×510×55		
	H-300×300×10×15							
HPS3517	H-346×174×6×9	H-350×175×7×11			4-M36	550×330×45		
HPS3525	H-336×249×8×12	H-340×250×9×14			4-M48	600×500×50		
HPS3535	H-338×351×13×13	H-344×348×10×16			6-M48	620×580×65		
	H-344×354×16×16	H-350×350×12×19						
HPS4020	H-396×199×7×11	H-400×200×8×13	H-400×200×9×12		4-M42	630×460×45		
HPS4021	H-404×201×9×15		H-400×200×9×16	H-400×200×12×22	4-M48	670×500×60		
			H-400×200×9×19					
			H-400×200×9×22					
HPS4030	H-386×299×9×14	H-390×300×10×16			4-M48	660×620×55		
HPS4040	H-388×402×15×15	H-394×398×11×18			8-M48	680×660×70		
	H-394×405×18×18	H-400×400×13×21						
HPS4041	H-400×408×21×21				8-M48	710×700×70		
HPS4520	H-446×199×8×12	H-450×200×9×14	H-450×200×9×12		4-M42	680×390×55		
HPS4521	H-456×201×10×17		H-450×200×9×16	H-450×200×12×19	6-M48	720×460×70		
			H-450×200×9×19	H-450×200×12×22				
			H-450×200×9×22	H-450×200×12×25				
HPS4530	H-434×299×10×15	H-440×300×11×18			6-M48	710×600×60		
HPS5020	H-496×199×9×14	H-500×200×10×16	H-500×200×9×12		4-M48	760×480×55		
			H-500×200×9×16					
HPS5021	H-506×201×11×19		H-500×200×9×19	H-500×200×12×19	6-M48	770×480×70		
			H-500×200×9×22	H-500×200×12×22				
				H-500×200×12×25				
HPS5030	H-482×300×11×15	H-488×300×11×18	H-500×300×12×16		6-M48	750×610×60		
HPS5031	H-494×302×13×21		H-500×300×12×19		8-M48	770×580×70		
HPS5032			H-500×300×12×22	H-500×300×16×22	8-M48	770×590×75		
			H-500×300×12×25	H-500×300×16×25				
HPS6020	H-596×199×10×15	H-600×200×11×17	H-600×200×9×12	H-600×200×12×16	6-M48	860×480×60		
			H-600×200×9×16					
HPS6030	H-582×300×12×17	H-588×300×12×20	H-600×300×12×19		8-M48	860×580×70		

最小 コンクリート 強度 N/mm <sup>2</sup>	柱形			柱形補強鉄筋		回転剛性		柱脚記号	頁
	強軸方向×弱軸方向		高さ 最小 mm	主筋	帯筋	強軸方向	弱軸方向		
	最小 mm	最大 mm							
21	620×580	720×590	600	12-D19	D13@100	28,000	20,000	HPS2020	37
21	700×700	800×720	750	12-D22	D13@150	45,000	38,000	HPS2525	38
21	700×540	790×540	550	12-D19	D13@100	36,000	12,000	HPS3015	39
21	720×590	870×870	650	12-D25	D13@100	43,000	19,000	HPS3020	40
21	790×740	940×940	850	14-D25	D13@100	65,000	48,000	HPS3030	41
21	760×540	840×800	650	14-D22	D13@150	57,000	16,000	HPS3517	42
21	830×730	840×840	850	12-D25	D13@150	79,000	46,000	HPS3525	43
21	850×810	1100×1100	900	20-D25	D13@100	128,000	83,000	HPS3535	44
21	860×690	960×790	750	12-D25	D13@100	83,000	36,000	HPS4020	45
21	900×730	1080×820	900	14-D25	D13@100	94,000	44,000	HPS4021	46
21	890×850	1060×950	850	16-D25	D13@100	97,000	74,000	HPS4030	47
21	960×960	1260×1260	900	30-D25	D13@100	191,000	120,000	HPS4040	48
21	960×960	1260×1260	1000	30-D25	D13@100	182,000	120,000	HPS4041	49
21	910×620	1050×720	850	12-D25	D13@100	90,000	23,000	HPS4520	50
21	960×700	1200×950	900	18-D25	D13@100	202,000	54,000	HPS4521	51
21	940×830	1140×1000	900	18-D25	D13@100	189,000	90,000	HPS4530	52
21	990×710	1090×810	850	14-D25	D13@100	145,000	45,000	HPS5020	53
21	1000×710	1260×1000	900	20-D25	D13@100	242,000	61,000	HPS5021	54
21	980×840	1260×1000	900	20-D25	D13@100	226,000	99,000	HPS5030	55
21	1000×810	1260×1260	900	26-D25	D13@100	301,000	97,000	HPS5031	56
21	1040×860	1260×1260	900	32-D25	D13@100	304,000	105,000	HPS5032	57
21	1090×710	1250×810	900	16-D25	D13@100	280,000	51,000	HPS6020	58
21	1090×810	1260×1260	1000	26-D25	D13@100	366,000	90,000	HPS6030	59



HP1515

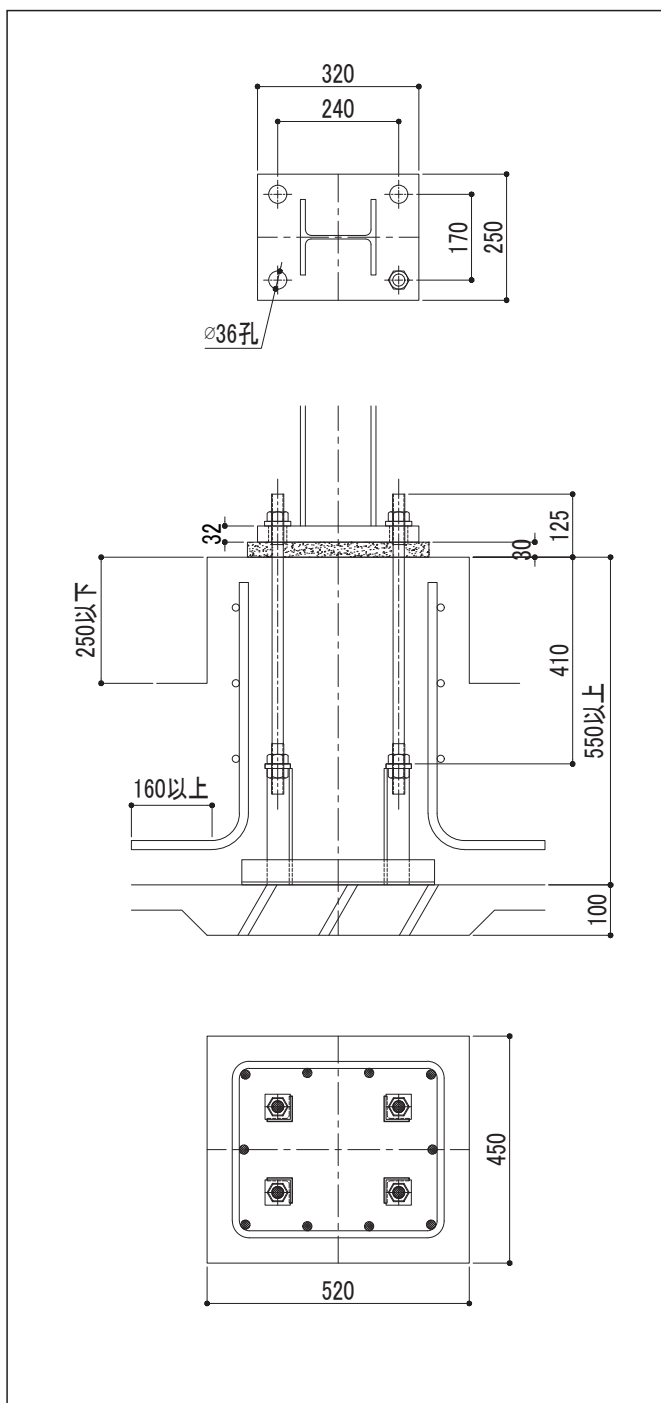
HP1717 ~ HP2015 ~ HP2512 ~ HP3015 ~ HP3517 ~ HP4020 ~ HP4520 ~ HP5020 ~ HP6020 ~ HP7030 ~ HP82525 ~ HP93015 ~ HP93517 ~ HP94020 ~ HP94520 ~ HP95020 ~ HP96020

適用H形鋼 サイズ	内法一定	H-150×150×7×10
	外法一定	*
アンカーボルト	4-M24	
ベースプレート	320×250×32	
柱形断面	520×450 (540×460)* <sup>1</sup>	
主筋	10-D16	
帯筋	D13@150	
最小コンクリート強度	21N/mm <sup>2</sup>	
回転剛性	強軸方向	10,000kN・m/rad
	弱軸方向	4,000kN・m/rad

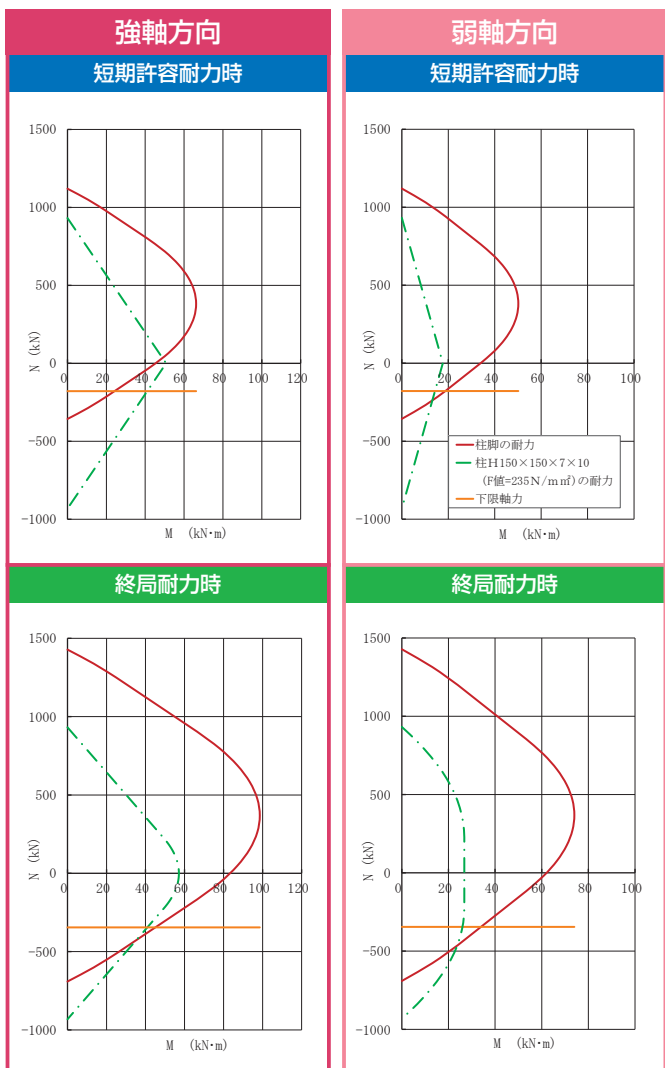
※1：柱形断面の( )内寸法は、最大寸法を示します。

### 標準形状

(単位:mm)



### 曲げ耐力図



### 下限軸力及びBOPせん断耐力

(単位:kN)

方向	下限軸力	BOPせん断耐力	方向	下限軸力	BOPせん断耐力
強軸方向			弱軸方向		
短期許容耐力時	-178	50	短期許容耐力時	-178	62
終局耐力時	-345	66	終局耐力時	-345	83

### 注意事項

- ・杭基礎の場合の基礎高さは、最低高さに杭出寸法を加算して下さい。
- ・下限軸力、BOPせん断耐力の運用については、設計ハンドブックを参照して下さい。
- ・柱脚運用に際して、その他の注意事項については、P2を参照して下さい。



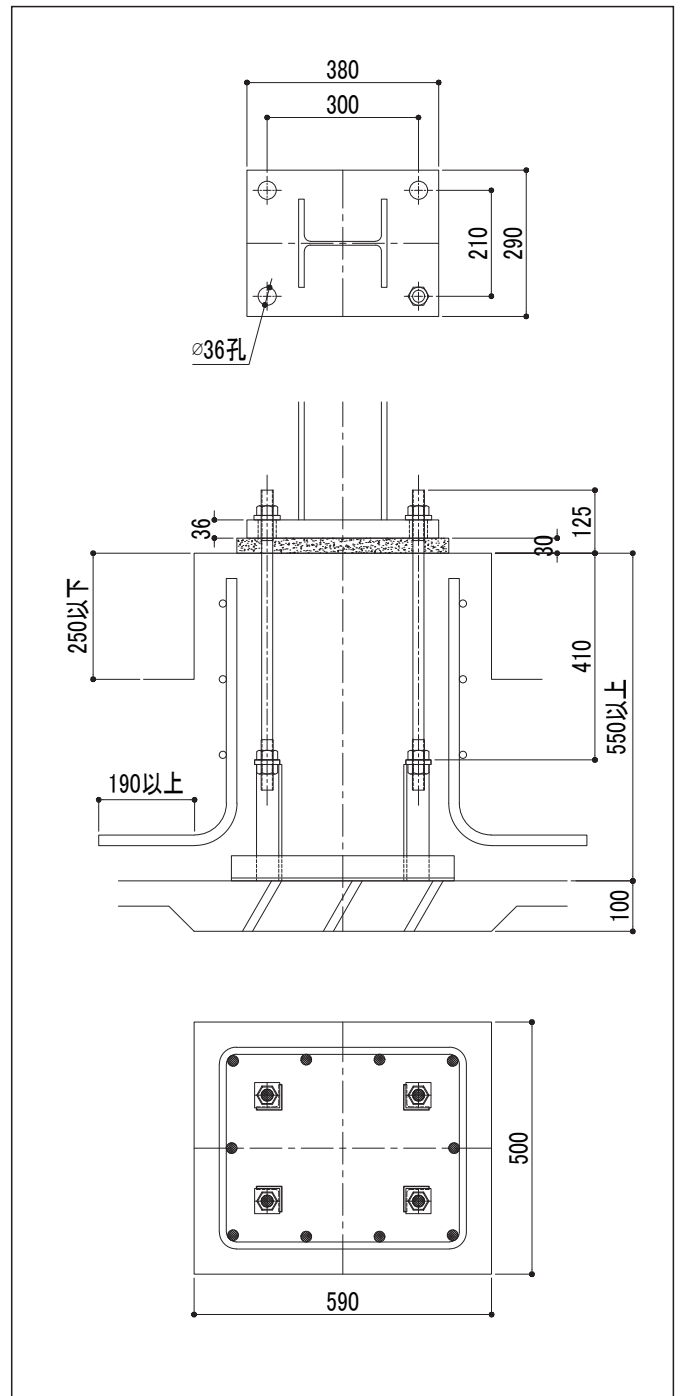


適用H形鋼 サイズ	内法一定	H-175×175×7.5×11
	外法一定	*
アンカーボルト	4-M24	
ベースプレート	380×290×36	
柱形断面	590×500 (660×540) <sup>※1</sup>	
主筋	10-D19	
帯筋	D13@150	
最小コンクリート強度	21N/mm <sup>2</sup>	
回転剛性	強軸方向	12,000kN・m/rad
	弱軸方向	5,000kN・m/rad

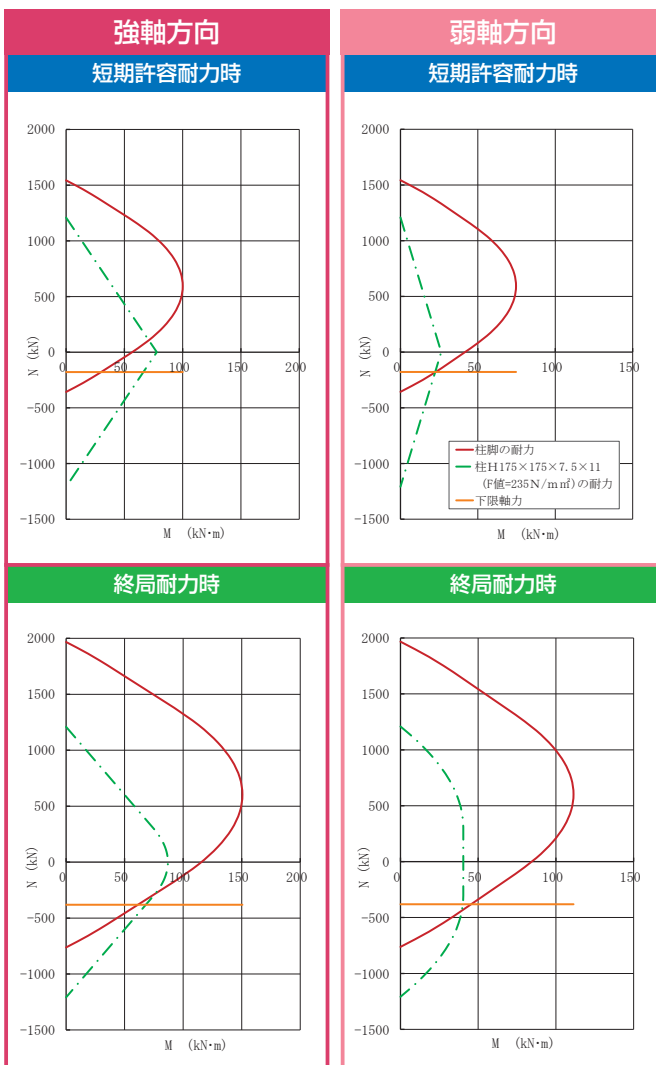
※1：柱形断面の( )内寸法は、最大寸法を示します。

## 標準形状

(単位:mm)



## 曲げ耐力図



## 下限軸力及びBOPせん断耐力

(単位:kN)

強軸方向	下限軸力	BOPせん断耐力	弱軸方向	下限軸力	BOPせん断耐力
短期許容耐力時	-178	65	短期許容耐力時	-178	82
終局耐力時	-381	87	終局耐力時	-381	109

## 注意事項

- 杭基礎の場合の基礎高さは、最低高さに杭出寸法を加算して下さい。
- 下限軸力、BOPせん断耐力の運用については、設計ハンドブックを参照して下さい。
- 柱脚運用に際して、その他の注意事項については、P2を参照して下さい。

HPS2020~ HP1717  
 HPS2015~  
 HP2015~  
 HP2512~  
 HP3015~  
 HP3517~  
 HP4020~  
 HP4520~  
 HP5020~  
 HP6020~  
 HP7030~  
 HPS2525~  
 HPS3015~  
 HPS3517~  
 HPS4020~  
 HPS4520~  
 HPS5020~  
 HPS6020~



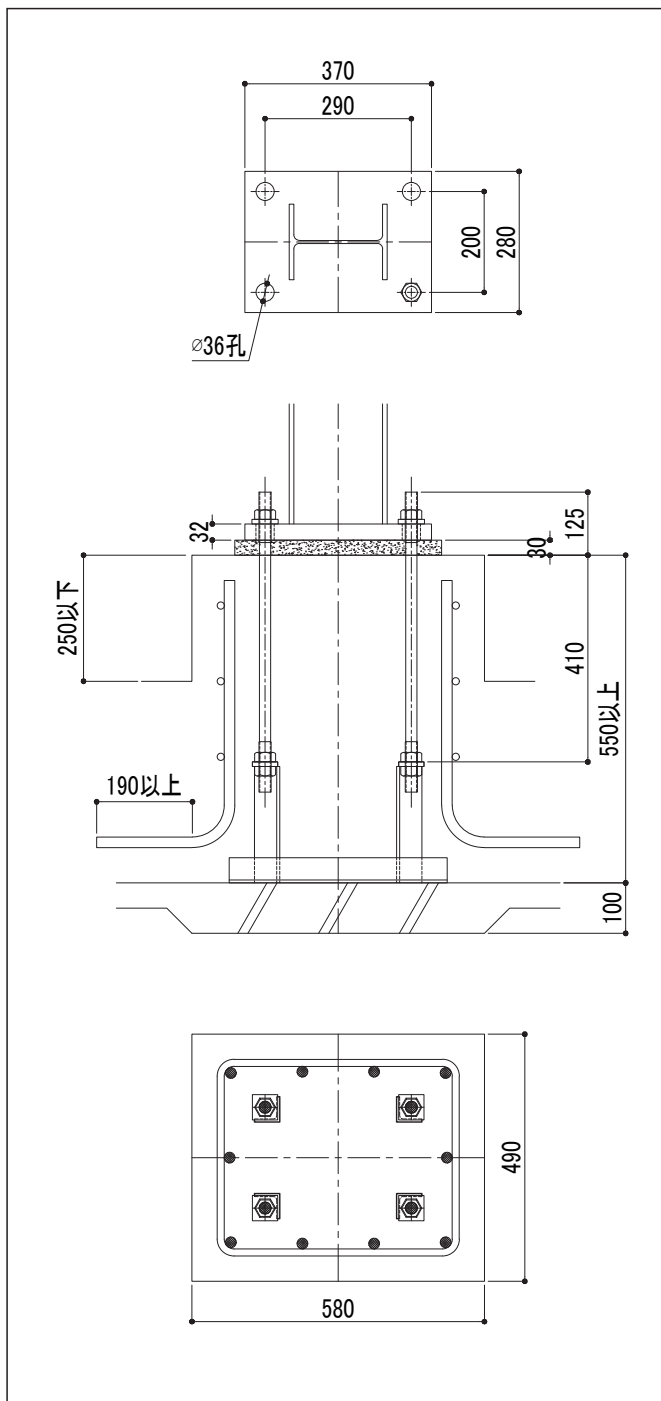
HP1515 ~ HP1717 ~ **HP2015** ~ HP2512 ~ HP3015 ~ HP3517 ~ HP4020 ~ HP4520 ~ HP5020 ~ HP6020 ~ HP7030 ~ HP82525 ~ HP83015 ~ HP83517 ~ HP84020 ~ HP84520 ~ HP85020 ~ HP86020

適用H形鋼 サイズ	内法一定	H-194×150×6×9
	外法一定	*
	アンカーボルト	4-M24
ベースプレート	370×280×32	
柱形断面	580×490 (660×540)* <sup>1</sup>	
主筋	10-D19	
帯筋	D13@150	
最小コンクリート強度	21N/mm <sup>2</sup>	
回転剛性	強軸方向	13,000kN・m/rad
	弱軸方向	6,000kN・m/rad

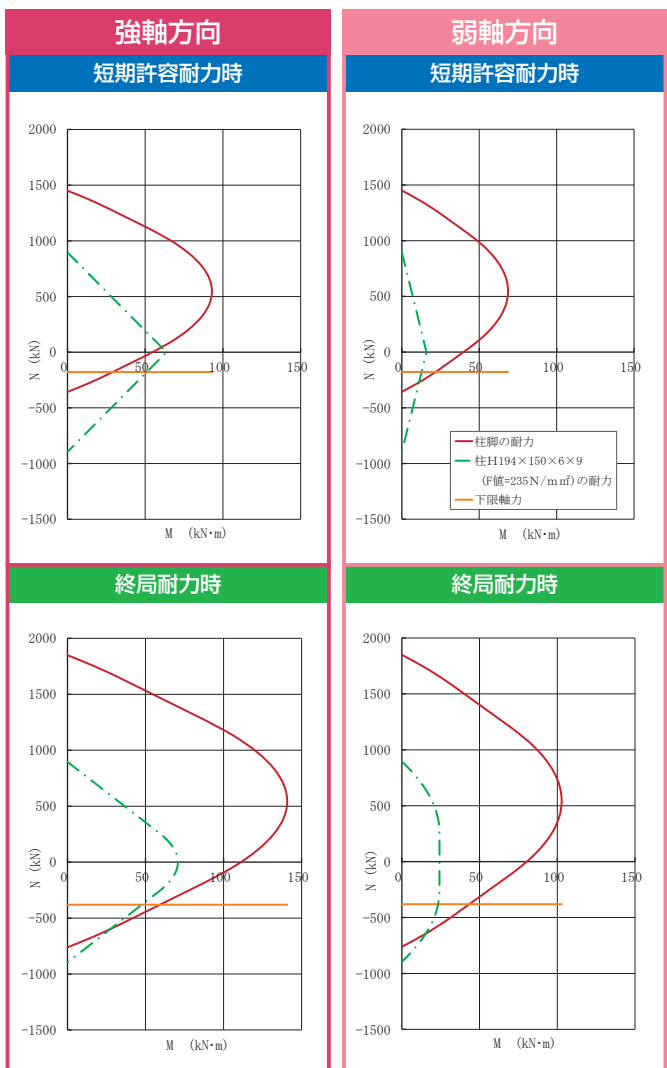
※1：柱形断面の( )内寸法は、最大寸法を示します。

### 標準形状

(単位:mm)



### 曲げ耐力図



### 下限軸力及びBOPせん断耐力

(単位:kN)

方向	項目	値
強軸方向	下限軸力	-178
	BOPせん断耐力	59
弱軸方向	下限軸力	-178
	BOPせん断耐力	79
短期許容耐力時	下限軸力	-178
	BOPせん断耐力	79
終局耐力時	下限軸力	-381
	BOPせん断耐力	106

### 注意事項

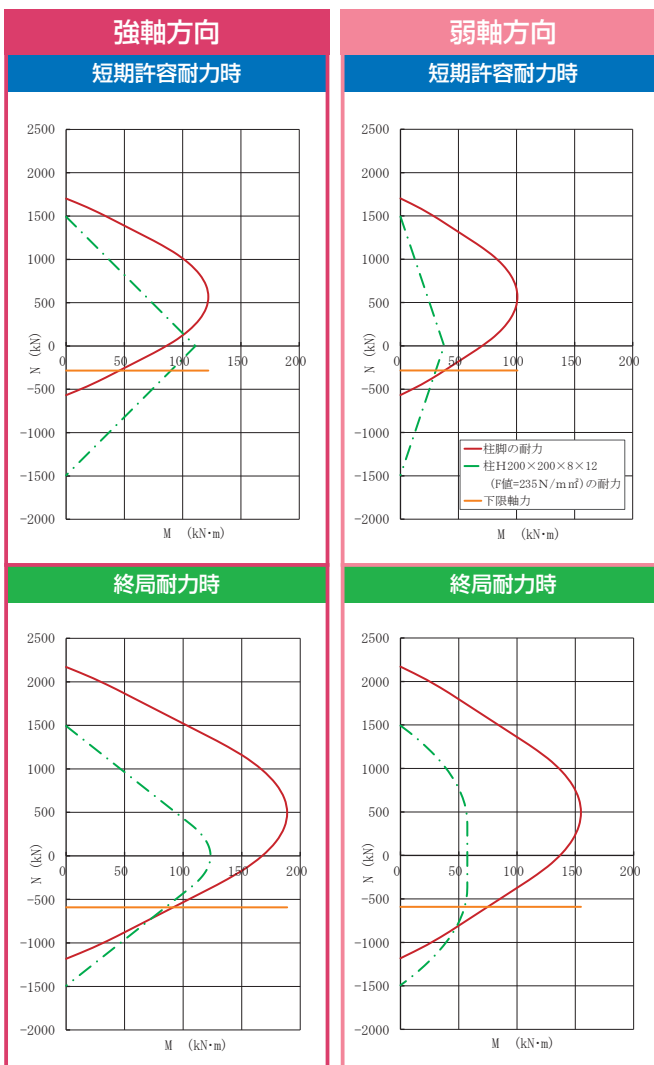
- ・杭基礎の場合の基礎高さは、最低高さに杭出寸法を加算して下さい。
- ・下限軸力、BOPせん断耐力の運用については、設計ハンドブックを参照して下さい。
- ・柱脚運用に際して、その他の注意事項については、P2を参照して下さい。



適用H形鋼 サイズ	内法一定	H-200×200×8×12
	外法一定	*
アンカーボルト	4-M30	
ベースプレート	380×320×36	
柱形断面	590×530 (670×530) <sup>※1</sup>	
主筋	10-D19	
帯筋	D13@100	
最小コンクリート強度	21N/mm <sup>2</sup>	
回転剛性	強軸方向	20,000kN・m/rad
	弱軸方向	12,000kN・m/rad

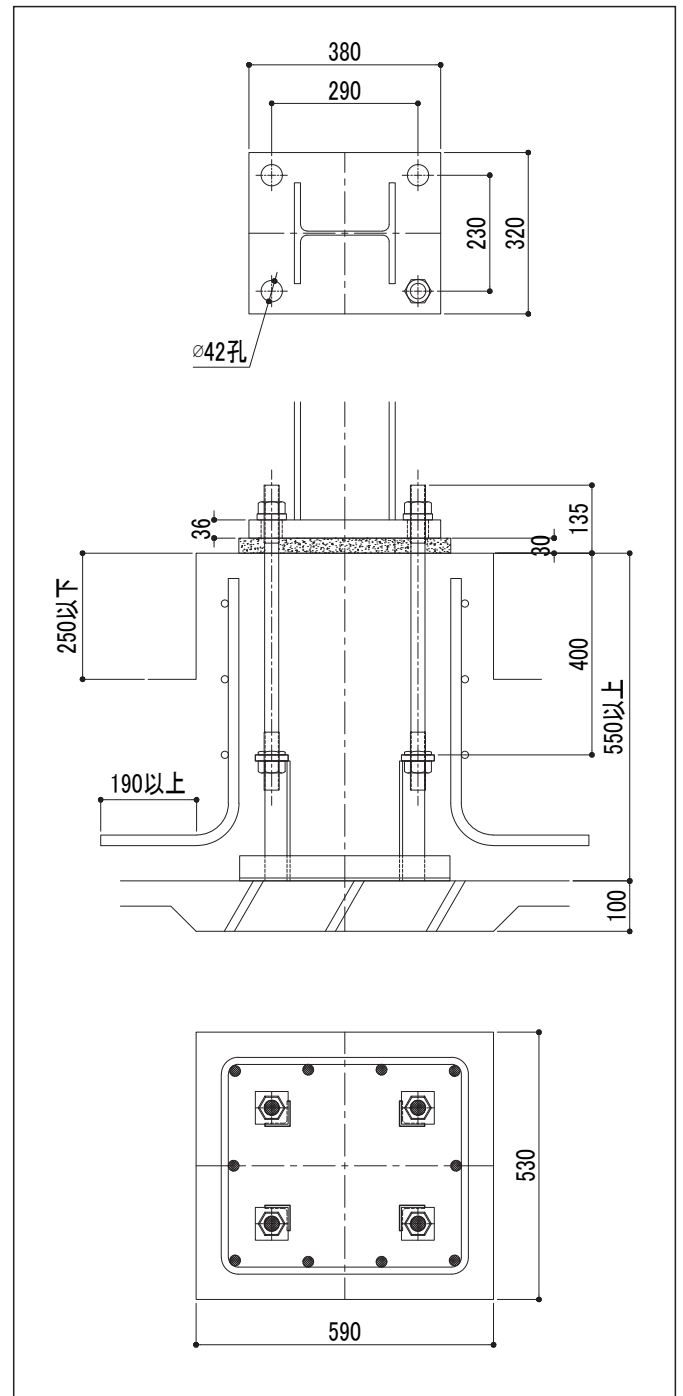
※1：柱形断面の( )内寸法は、最大寸法を示します。

## 曲げ耐力図



## 標準形状

(単位:mm)



## 下限軸力及びBOPせん断耐力

(単位:kN)

方向	下限軸力	BOPせん断耐力	方向	下限軸力	BOPせん断耐力
強軸方向			弱軸方向		
短期許容耐力時	-284	72	短期許容耐力時	-284	87
終局耐力時	-591	96	終局耐力時	-591	116

## 注意事項

- 杭基礎の場合の基礎高さは、最低高さに杭出寸法を加算して下さい。
- 下限軸力、BOPせん断耐力の運用については、設計ハンドブックを参照して下さい。
- 柱脚運用に際して、その他の注意事項については、P2を参照して下さい。

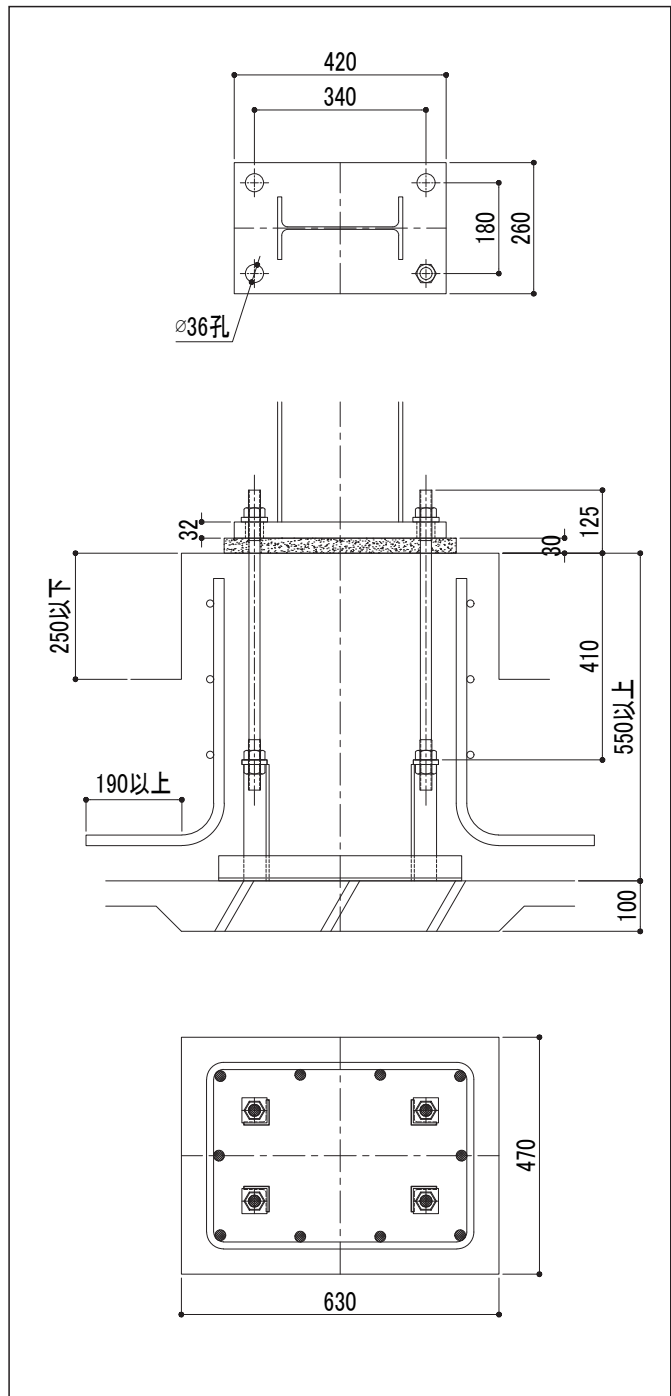


適用H形鋼 サイズ	内法一定	
	H-248×124×5×8	
	H-250×125×6×9	
	外法一定	
	*	
アンカーボルト	4-M24	
ベースプレート	420×260×32	
柱形断面	630×470 (700×510)* <sup>1</sup>	
主筋	10-D19	
帯筋	D13@150	
最小コンクリート強度	21N/mm <sup>2</sup>	
回転剛性	強軸方向	18,000kN・m/rad
	弱軸方向	5,000kN・m/rad

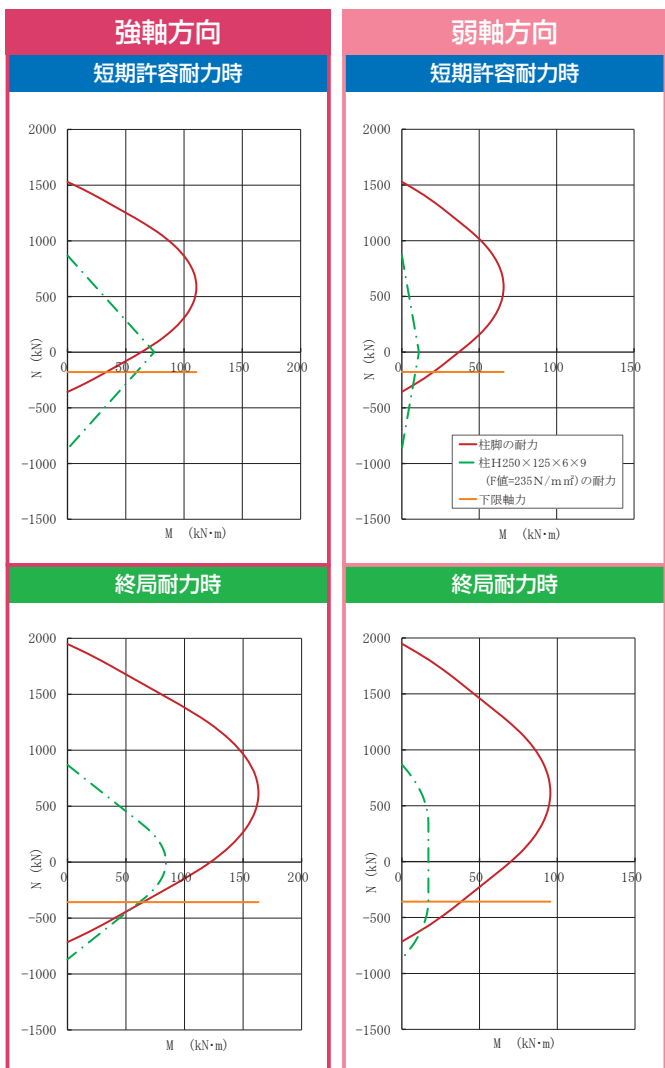
※1：柱形断面の( )内寸法は、最大寸法を示します。

### 標準形状

(単位:mm)



### 曲げ耐力図



### 下限軸力及びBOPせん断耐力

(単位:kN)

強軸方向	下限軸力	BOPせん断耐力	弱軸方向	下限軸力	BOPせん断耐力
短期許容耐力時	-178	68	短期許容耐力時	-178	83
終局耐力時	-358	91	終局耐力時	-358	110

### 注意事項

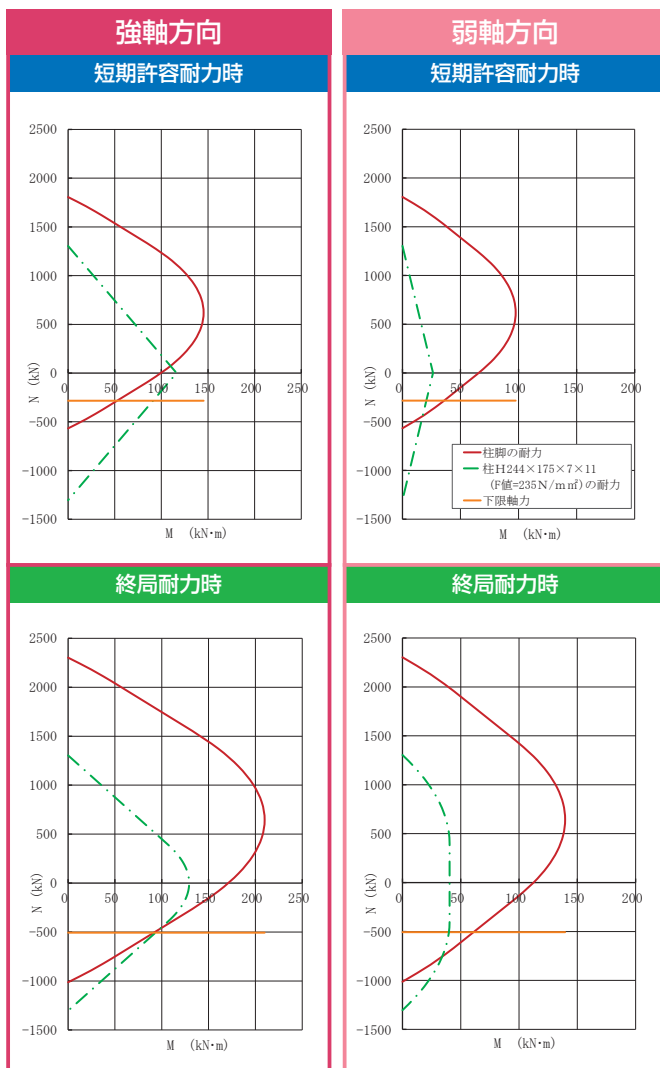
- 杭基礎の場合の基礎高さは、最低高さに杭出寸法を加算して下さい。
- 下限軸力、BOPせん断耐力の運用については、設計ハンドブックを参照して下さい。
- 柱脚運用に際して、その他の注意事項については、P2を参照して下さい。



適用H形鋼 サイズ	内法一定	H-244×175×7×11
	外法一定	*
アンカーボルト	4-M30	
ベースプレート	430×300×36	
柱形断面	640×510 (670×530) <sup>※1</sup>	
主筋	10-D19	
帯筋	D13@150	
最小コンクリート強度	21N/mm <sup>2</sup>	
回転剛性	強軸方向	23,000kN・m/rad
	弱軸方向	9,000kN・m/rad

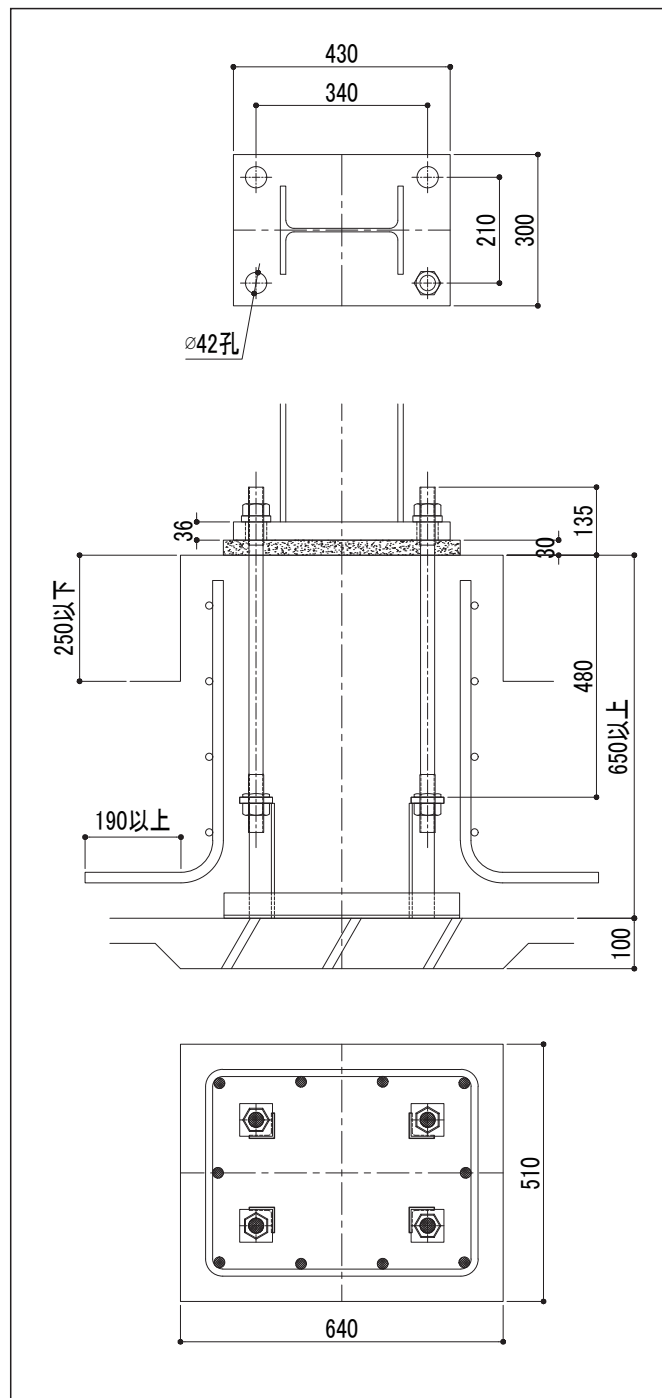
※1：柱形断面の( )内寸法は、最大寸法を示します。

## 曲げ耐力図



## 標準形状

(単位:mm)



## 下限軸力及びBOPせん断耐力

(単位:kN)

強軸方向	下限軸力	BOPせん断耐力	弱軸方向	下限軸力	BOPせん断耐力
短期許容耐力時	-284	83	短期許容耐力時	-284	97
終局耐力時	-506	110	終局耐力時	-506	130

## 注意事項

- 杭基礎の場合の基礎高さは、最低高さに杭出寸法を加算して下さい。
- 下限軸力、BOPせん断耐力の運用については、設計ハンドブックを参照して下さい。
- 柱脚運用に際して、その他の注意事項については、P2を参照して下さい。





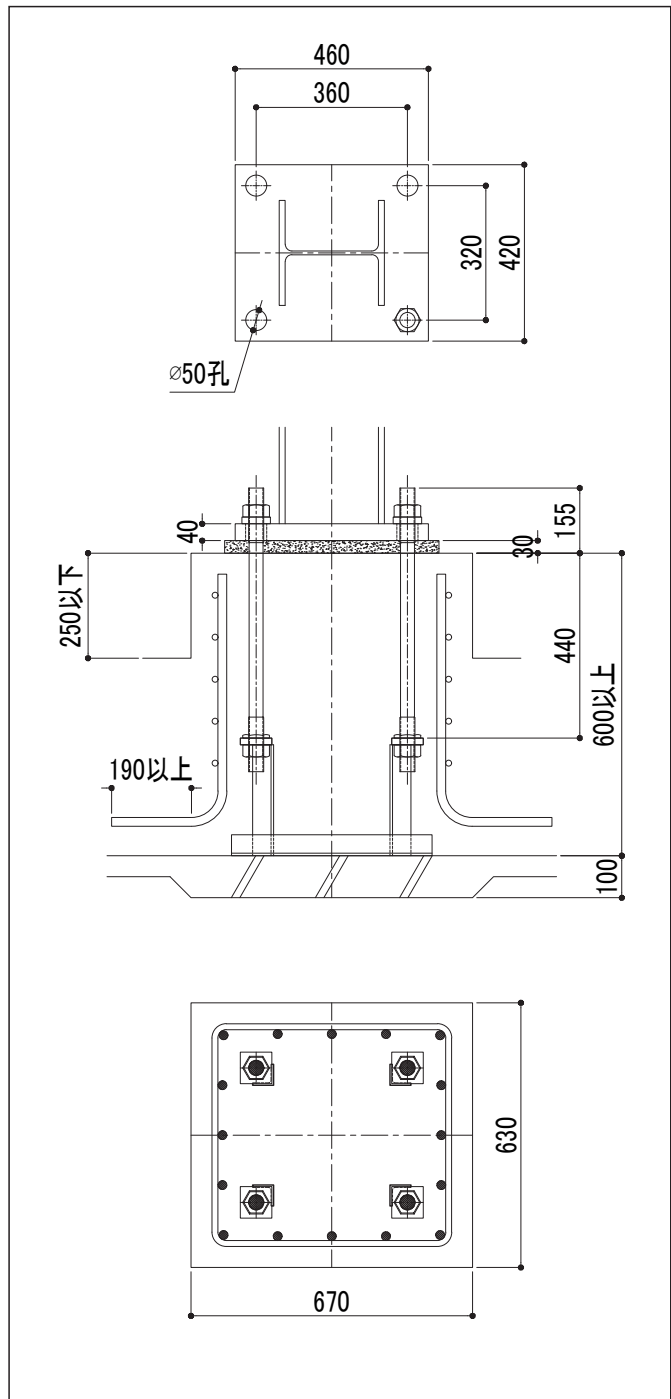
HP1515 ~ HP1717 ~ HP2015 ~ **HP2525** ~ HP3015 ~ HP3517 ~ HP4020 ~ HP4520 ~ HP5020 ~ HP6020 ~ HP7030 ~ HP82525 ~ HP83015 ~ HP83517 ~ HP84020 ~ HP84520 ~ HP85020 ~ HP86020

適用H形鋼 サイズ	内法一定	
	H-244×252×11×11	H-248×249×8×13
	H-250×250×9×14	*
	外法一定	
		*
アンカーボルト	4-M36	
ベースプレート	460×420×40	
柱形断面	670×630 (800×710)* <sup>1</sup>	
主筋	16-D19	
帯筋	D13@100	
最小コンクリート強度	21N/mm <sup>2</sup>	
回転剛性	強軸方向	37,000kN・m/rad
	弱軸方向	27,000kN・m/rad

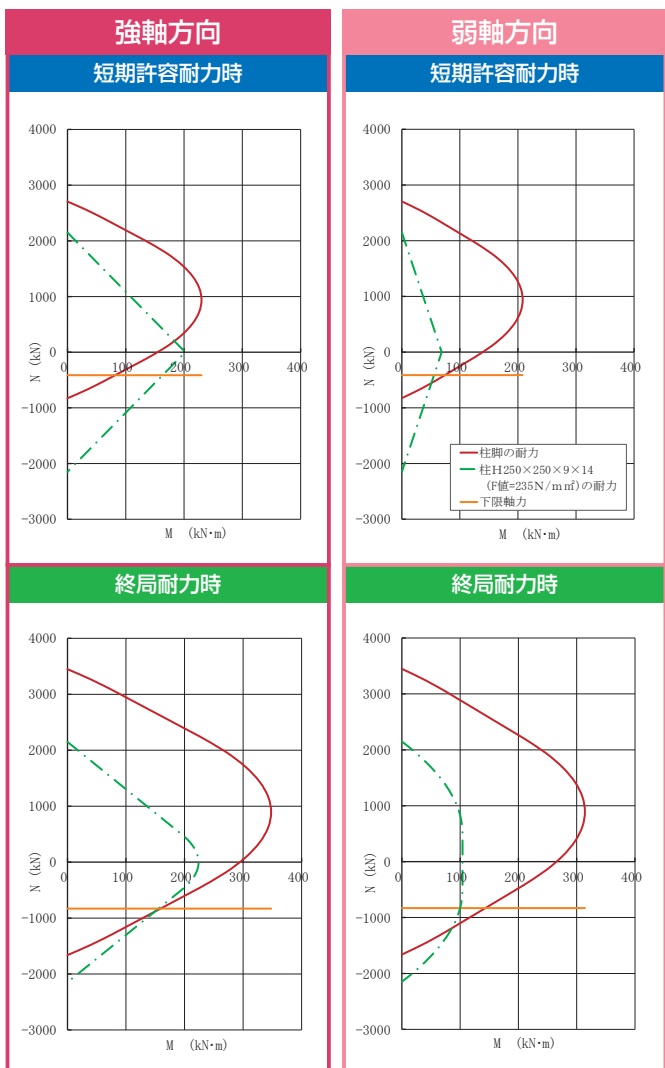
※1：柱形断面の( )内寸法は、最大寸法を示します。

### 標準形状

(単位:mm)



### 曲げ耐力図



### 下限軸力及びBOPせん断耐力

(単位:kN)

強軸方向	下限軸力	BOPせん断耐力	弱軸方向	下限軸力	BOPせん断耐力
短期許容耐力時	-413	131	短期許容耐力時	-413	114
終局耐力時	-831	175	終局耐力時	-831	152

### 注意事項

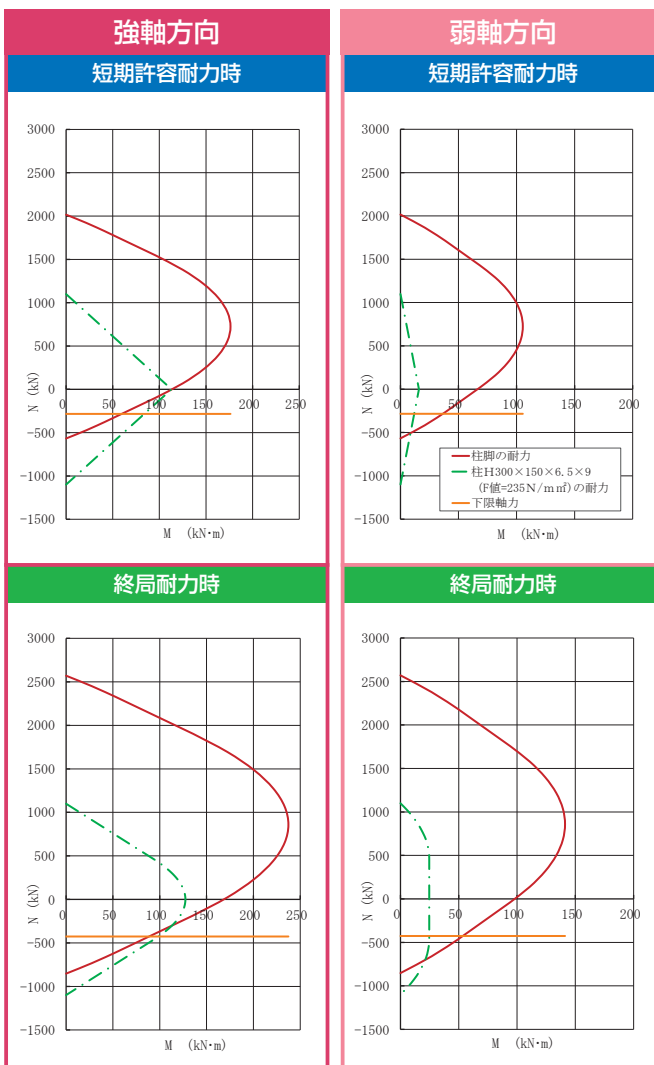
- ・杭基礎の場合の基礎高さは、最低高さに杭出寸法を加算して下さい。
- ・下限軸力、BOPせん断耐力の運用については、設計ハンドブックを参照して下さい。
- ・柱脚運用に際して、その他の注意事項については、P2を参照して下さい。



適用H形鋼 サイズ	内法一定	
	H-298×149×5.5×8	
	H-300×150×6.5×9	
	外法一定	
	*	
アンカーボルト	4-M30	
ベースプレート	480×300×32	
柱形断面	690×510 (700×510) <sup>※1</sup>	
主筋	10-D19	
帯筋	D13@150	
最小コンクリート強度	21N/mm <sup>2</sup>	
回転 剛性	強軸方向	36,000kN・m/rad
	弱軸方向	10,000kN・m/rad

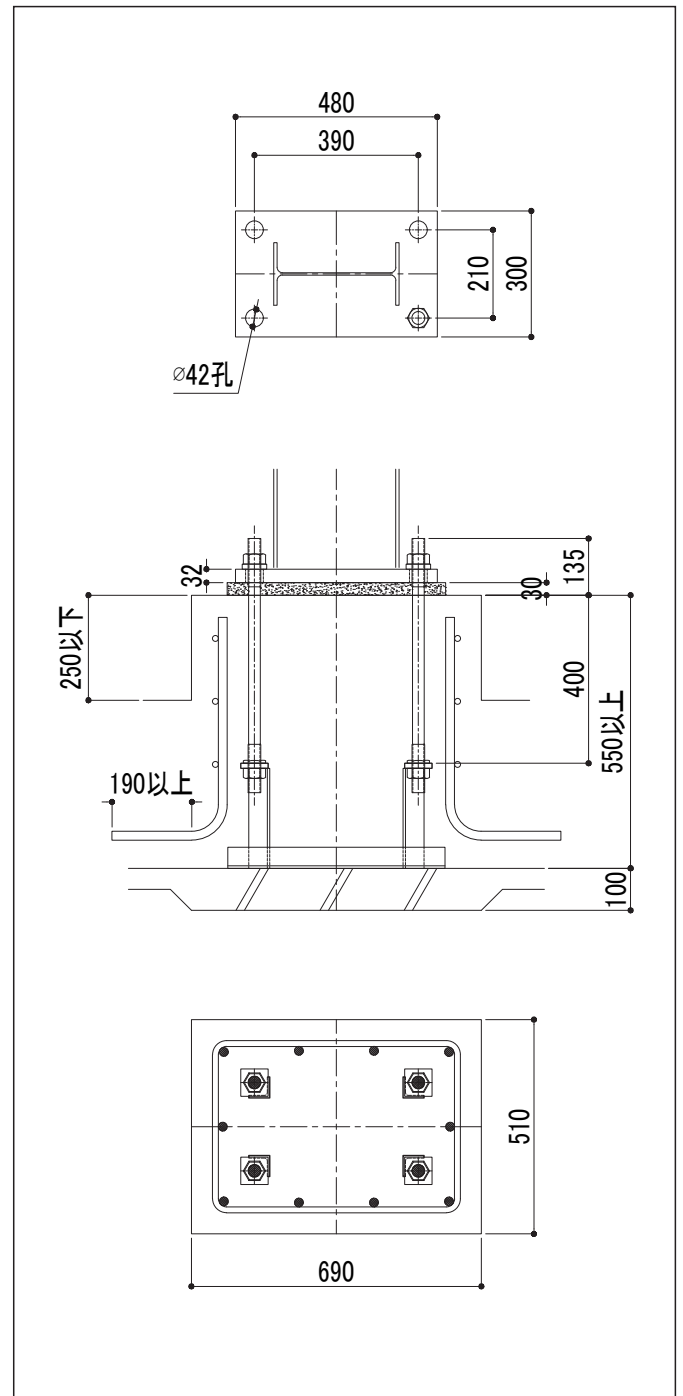
※1：柱形断面の( )内寸法は、最大寸法を示します。

## 曲げ耐力図



## 標準形状

(単位:mm)



## 下限軸力及びBOPせん断耐力

(単位:kN)

強軸方向	下限軸力	BOPせん断耐力	弱軸方向	下限軸力	BOPせん断耐力
短期許容耐力時	-284	101	短期許容耐力時	-284	102
終局耐力時	-426	135	終局耐力時	-426	136

## 注意事項

- 杭基礎の場合の基礎高さは、最低高さに杭出寸法を加算して下さい。
- 下限軸力、BOPせん断耐力の運用については、設計ハンドブックを参照して下さい。
- 柱脚運用に際して、その他の注意事項については、P2を参照して下さい。

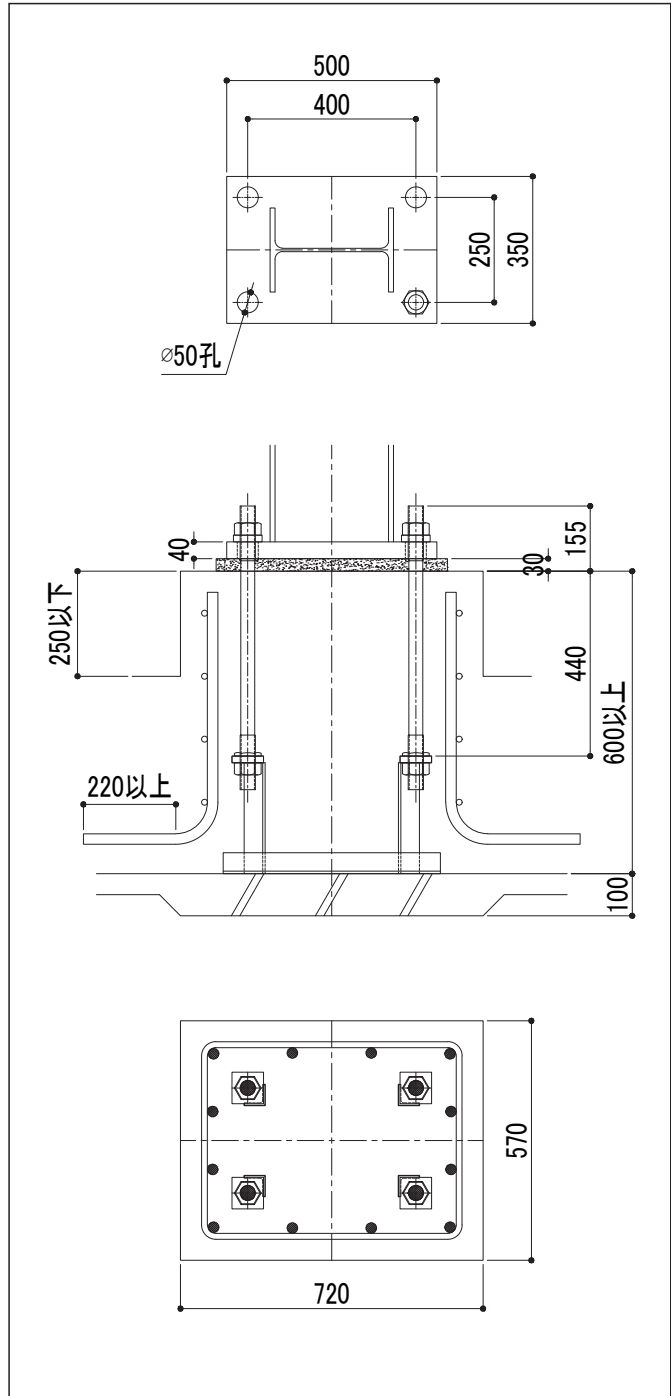


適用H形鋼 サイズ	内法一定	H-294×200×8×12
	外法一定	*
	アンカーボルト	4-M36
ベースプレート	500×350×40	
柱形断面	720×570 (840×690)* <sup>1</sup>	
主筋	12-D22	
帯筋	D13@150	
最小コンクリート強度	21N/mm <sup>2</sup>	
回転剛性	強軸方向	49,000kN・m/rad
	弱軸方向	19,000kN・m/rad

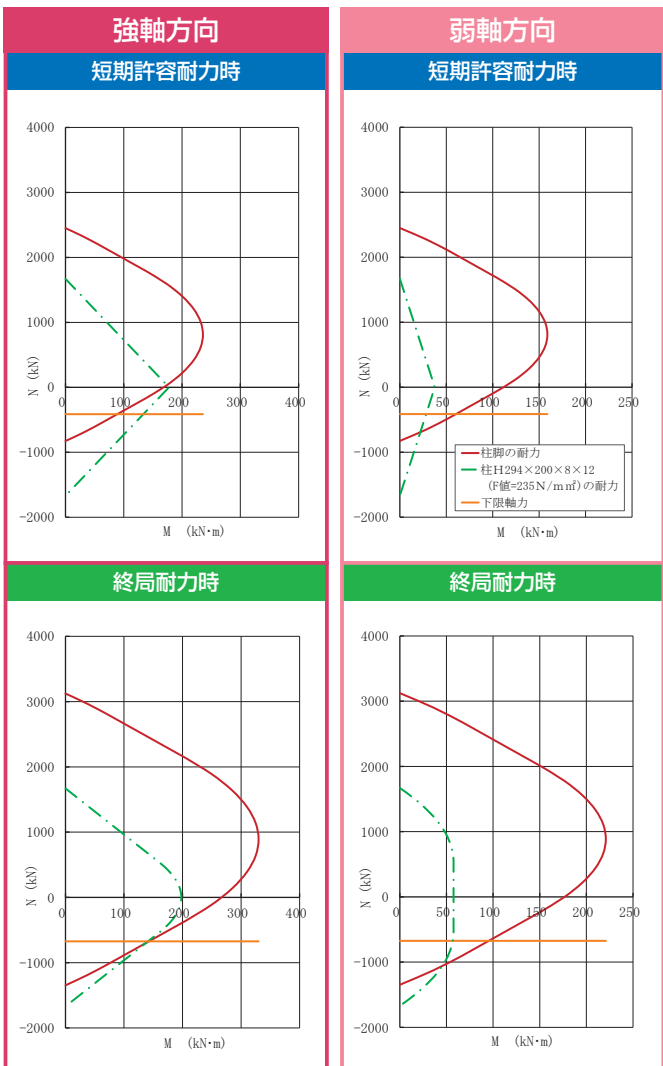
※ 1：柱形断面の( )内寸法は、最大寸法を示します。

### 標準形状

(単位:mm)



### 曲げ耐力図



### 下限軸力及びBOPせん断耐力

(単位:kN)

方向	耐力時	下限軸力	BOPせん断耐力
強軸方向	短期許容耐力時	-413	127
	終局耐力時	-673	169
弱軸方向	短期許容耐力時	-413	113
	終局耐力時	-673	150

### 注意事項

- 杭基礎の場合の基礎高さは、最低高さに杭出寸法を加算して下さい。
- 下限軸力、BOPせん断耐力の運用については、設計ハンドブックを参照して下さい。
- 柱脚運用に際して、その他の注意事項については、P2を参照して下さい。

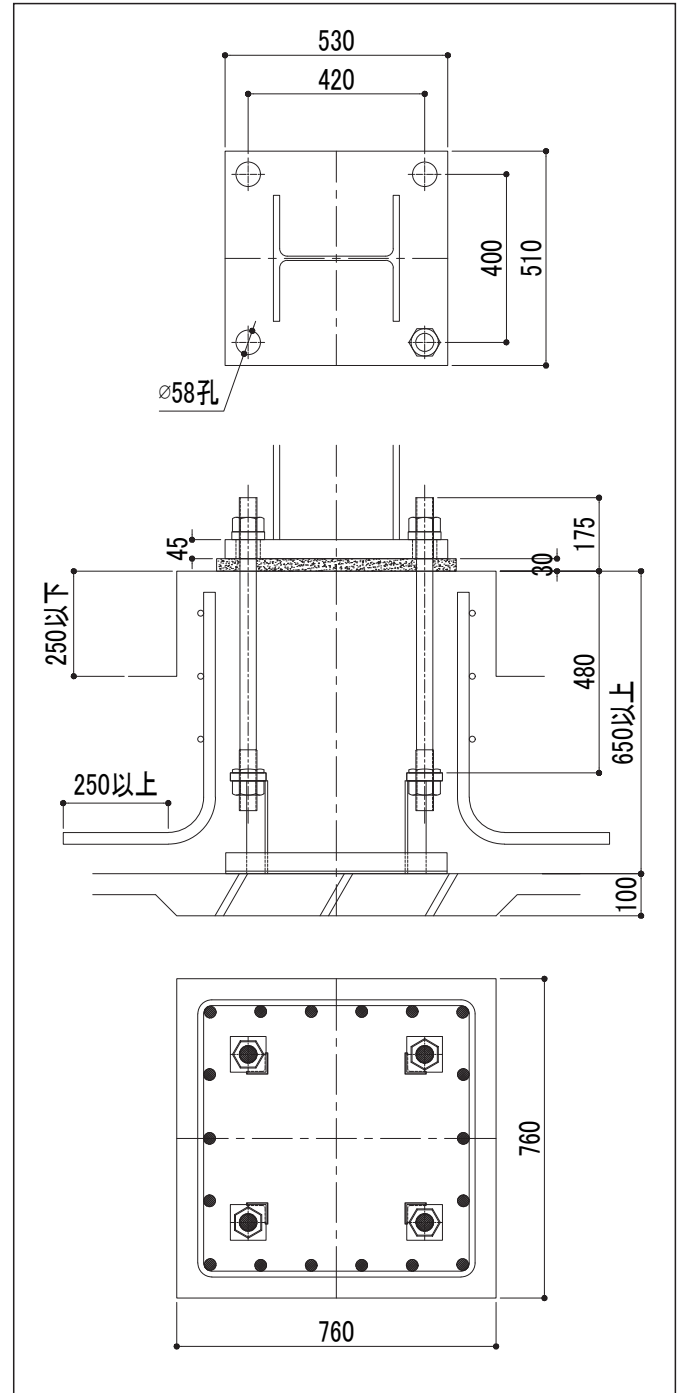


適用H形鋼 サイズ	内法一定	
	H-294×302×12×12	H-298×299×9×14
	H-300×300×10×15	H-300×305×15×15
	外法一定	
*		
アンカーボルト	4-M42	
ベースプレート	530×510×45	
柱形断面	760×760 (840×840) <sup>※1</sup>	
主筋	18-D25	
帯筋	D13@150	
最小コンクリート強度	21N/mm <sup>2</sup>	
回転剛性	強軸方向	65,000kN・m/rad
	弱軸方向	52,000kN・m/rad

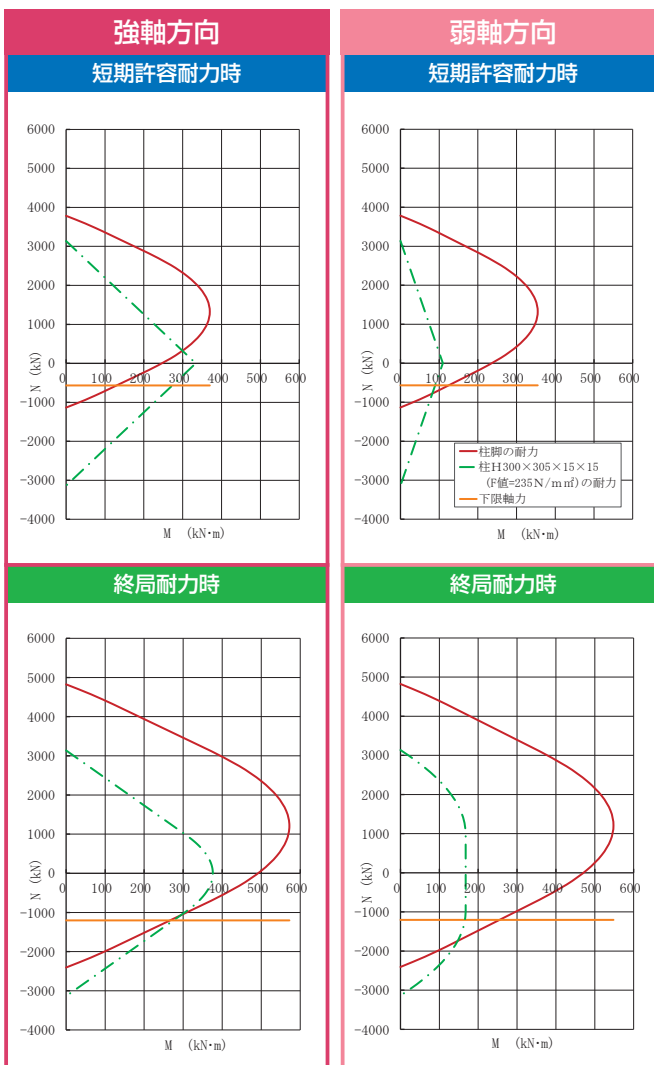
※1：柱形断面の( )内寸法は、最大寸法を示します。

## 標準形状

(単位: mm)



## 曲げ耐力図



## 下限軸力及びBOPせん断耐力

(単位: kN)

強軸方向	下限軸力	BOPせん断耐力	弱軸方向	下限軸力	BOPせん断耐力
短期許容耐力時	-567	204	短期許容耐力時	-567	156
終局耐力時	-1,203	272	終局耐力時	-1,203	209

## 注意事項

- 杭基礎の場合の基礎高さは、最低高さに杭出寸法を加算して下さい。
- 下限軸力、BOPせん断耐力の運用については、設計ハンドブックを参照して下さい。
- 柱脚運用に際して、その他の注意事項については、P2を参照して下さい。



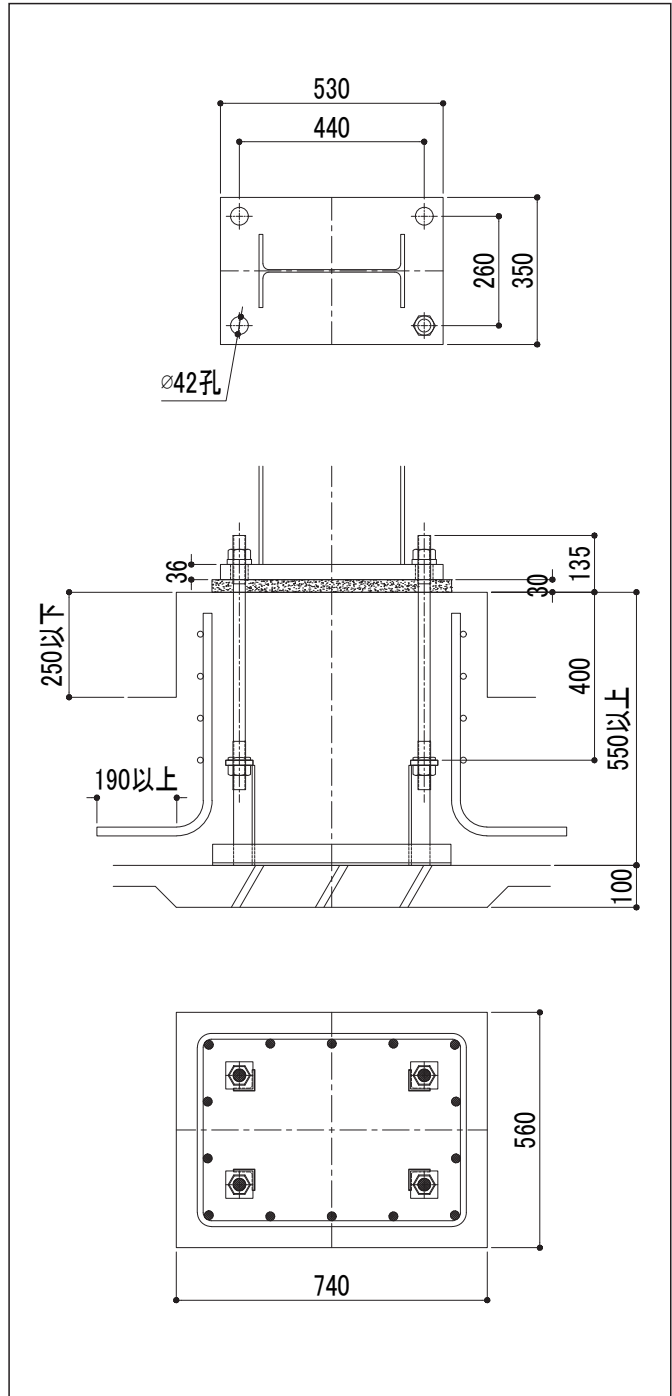
HP1515 ~ HP1717 ~ HP2015 ~ HP2512 ~ HP3015 ~ **HP3517** ~ HP4020 ~ HP4520 ~ HP5020 ~ HP6020 ~ HP7030 ~ HP82525 ~ HP83015 ~ HP83517 ~ HP84020 ~ HP84520 ~ HP85020 ~ HP86020

適用H形鋼 サイズ	内法一定	
	H-346×174×6×9	
	H-350×175×7×11	
	外法一定	
	*	
アンカーボルト	4-M30	
ベースプレート	530×350×36	
柱形断面	740×560 (850×590)* <sup>1</sup>	
主筋	14-D19	
帯筋	D13@100	
最小コンクリート強度	21N/mm <sup>2</sup>	
回転剛性	強軸方向	46,000kN・m/rad
	弱軸方向	16,000kN・m/rad

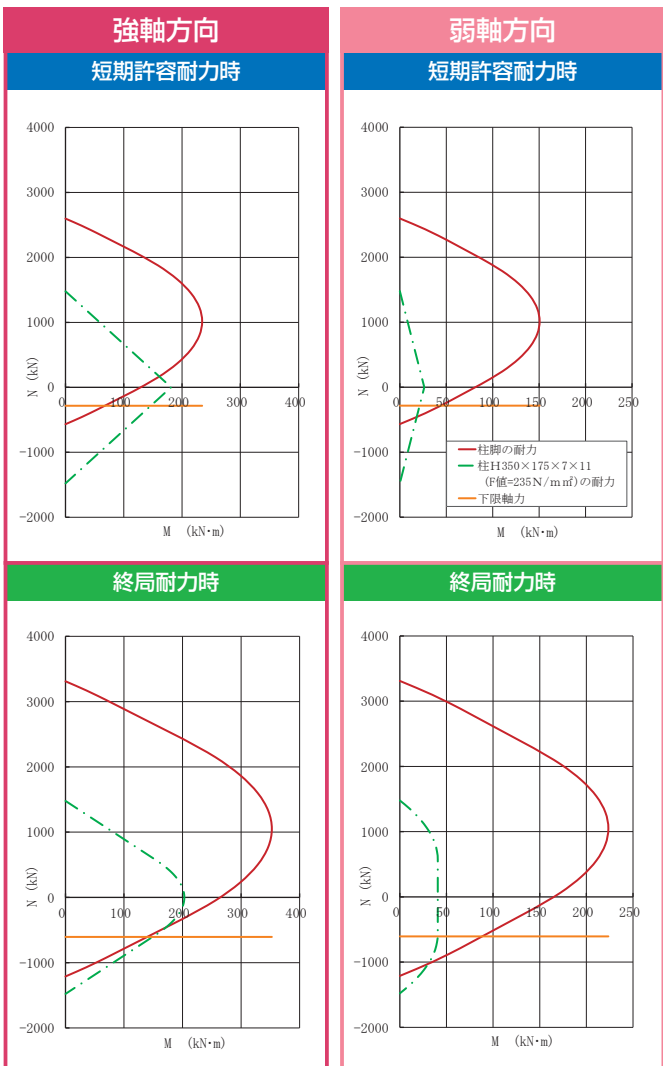
※1：柱形断面の( )内寸法は、最大寸法を示します。

### 標準形状

(単位:mm)



### 曲げ耐力図



### 下限軸力及びBOPせん断耐力

(単位:kN)

強軸方向	下限軸力	BOPせん断耐力	弱軸方向	下限軸力	BOPせん断耐力
短期許容耐力時	-284	123	短期許容耐力時	-284	115
終局耐力時	-605	163	終局耐力時	-605	153

### 注意事項

- ・杭基礎の場合の基礎高さは、最低高さに杭出寸法を加算して下さい。
- ・下限軸力、BOPせん断耐力の運用については、設計ハンドブックを参照して下さい。
- ・柱脚運用に際して、その他の注意事項については、P2を参照して下さい。

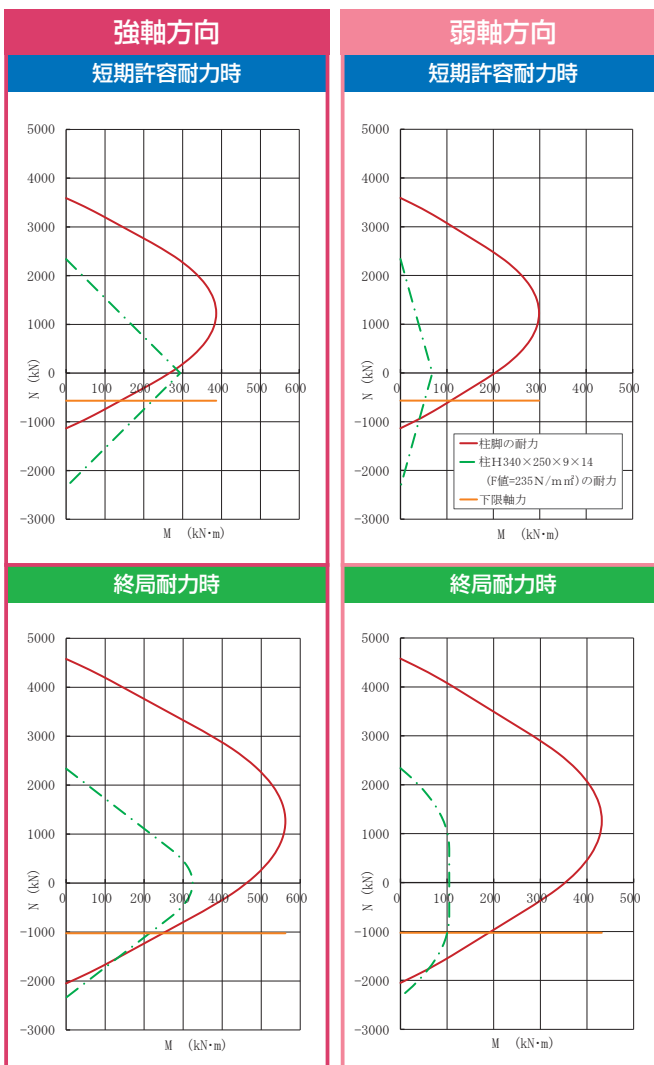




適用H形鋼 サイズ	内法一定	
	H-336×249×8×12	
	H-340×250×9×14	
	外法一定	
	*	
アンカーボルト	4-M42	
ベースプレート	570×450×45	
柱形断面	790×670 (840×690) <sup>※1</sup>	
主筋	12-D22	
帯筋	D13@100	
最小コンクリート強度	21N/mm <sup>2</sup>	
回転 剛性	強軸方向	68,000kN・m/rad
	弱軸方向	34,000kN・m/rad

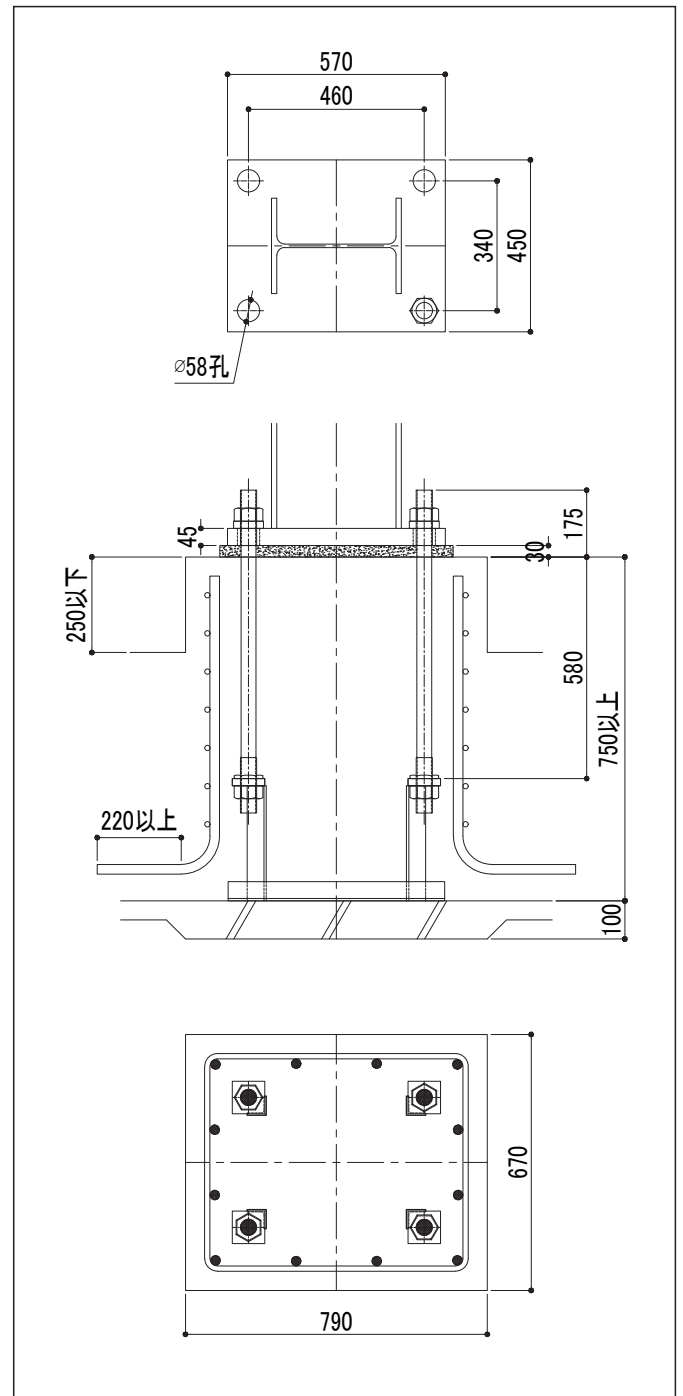
※1：柱形断面の( )内寸法は、最大寸法を示します。

## 曲げ耐力図



## 標準形状

(単位:mm)



## 下限軸力及びBOPせん断耐力

(単位:kN)

強軸方向	下限軸力	BOPせん断耐力	弱軸方向	下限軸力	BOPせん断耐力
短期許容耐力時	-567	180	短期許容耐力時	-567	132
終局耐力時	-1,025	240	終局耐力時	-1,025	176

## 注意事項

- 杭基礎の場合の基礎高さは、最低高さに杭出寸法を加算して下さい。
- 下限軸力、BOPせん断耐力の運用については、設計ハンドブックを参照して下さい。
- 柱脚運用に際して、その他の注意事項については、P2を参照して下さい。

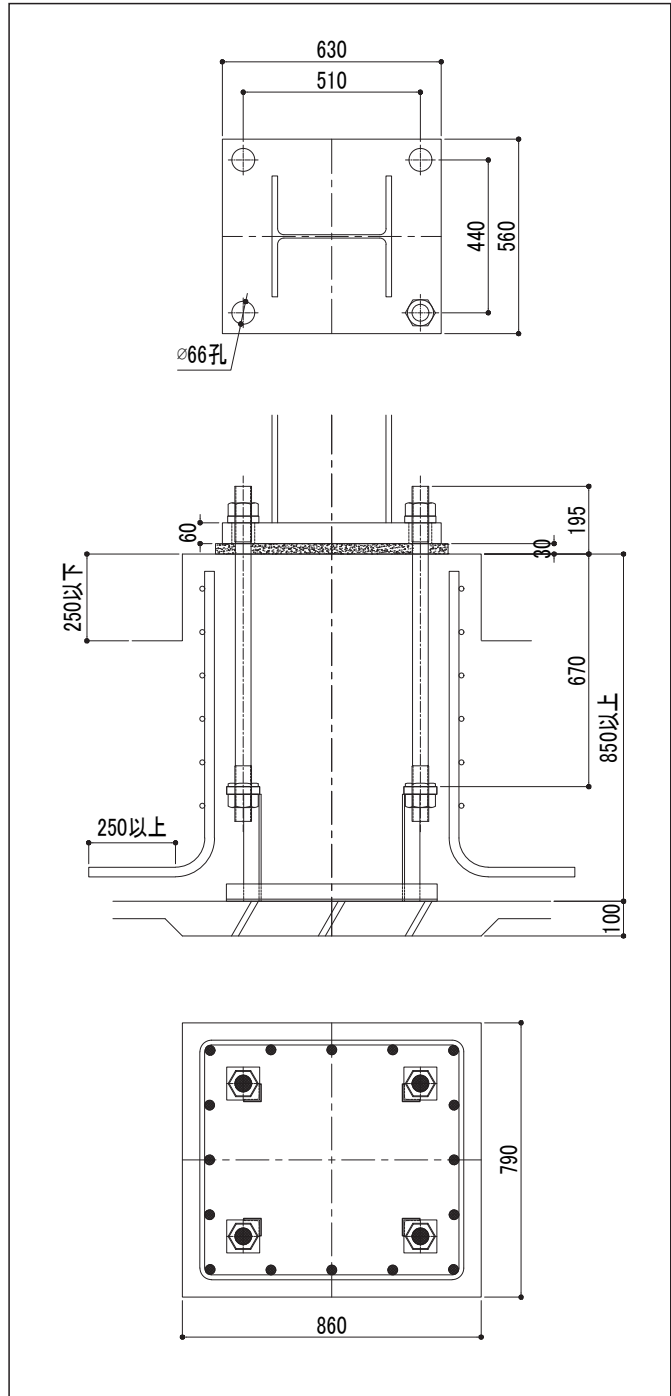


適用H形鋼 サイズ	内法一定	
	H-338×351×13×13	H-344×348×10×16
	H-344×354×16×16	H-350×350×12×19
	外法一定	
*		
アンカーボルト	4-M48	
ベースプレート	630×560×60	
柱形断面	860×790 (1000×1000)* <sup>1</sup>	
主筋	16-D25	
帯筋	D13@125	
最小コンクリート強度	21N/mm <sup>2</sup>	
回転剛性	強軸方向	88,000kN・m/rad
	弱軸方向	60,000kN・m/rad

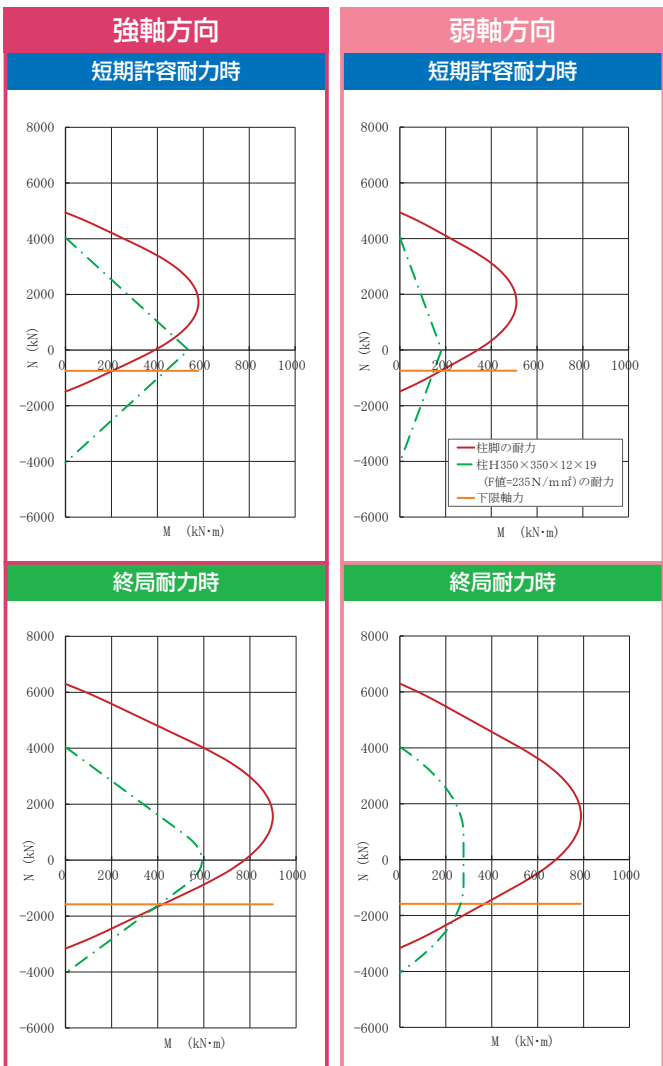
※1：柱形断面の( )内寸法は、最大寸法を示します。

### 標準形状

(単位:mm)



### 曲げ耐力図



### 下限軸力及びBOPせん断耐力

(単位:kN)

強軸方向	下限軸力	BOPせん断耐力	弱軸方向	下限軸力	BOPせん断耐力
短期許容耐力時	-745	266	短期許容耐力時	-745	208
終局耐力時	-1,581	355	終局耐力時	-1,581	278

### 注意事項

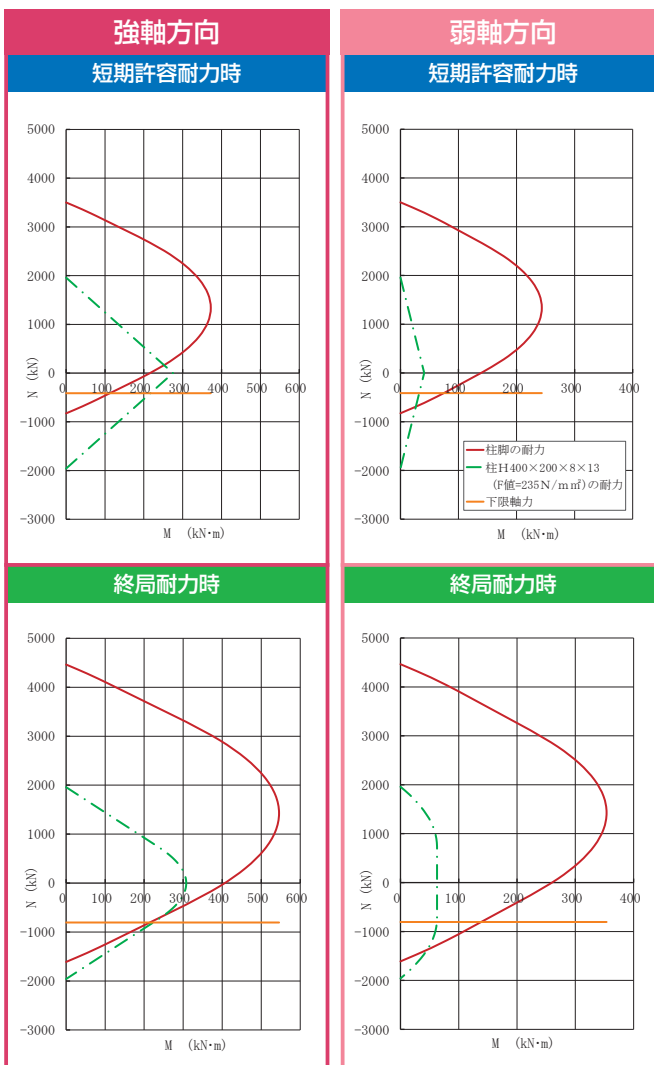
- 杭基礎の場合の基礎高さは、最低高さに杭出寸法を加算して下さい。
- 下限軸力、BOPせん断耐力の運用については、設計ハンドブックを参照して下さい。
- 柱脚運用に際して、その他の注意事項については、P2を参照して下さい。



適用H形鋼 サイズ	内法一定	
	H-396×199×7×11	
	H-400×200×8×13	
	外法一定	
	H-400×200×9×12	
アンカーボルト	4-M36	
ベースプレート	610×410×40	
柱形断面	830×630 (950×810) <sup>※1</sup>	
主筋	16-D22	
帯筋	D13@100	
最小コンクリート強度	21N/mm <sup>2</sup>	
回転 剛性	強軸方向	76,000kN・m/rad
	弱軸方向	27,000kN・m/rad

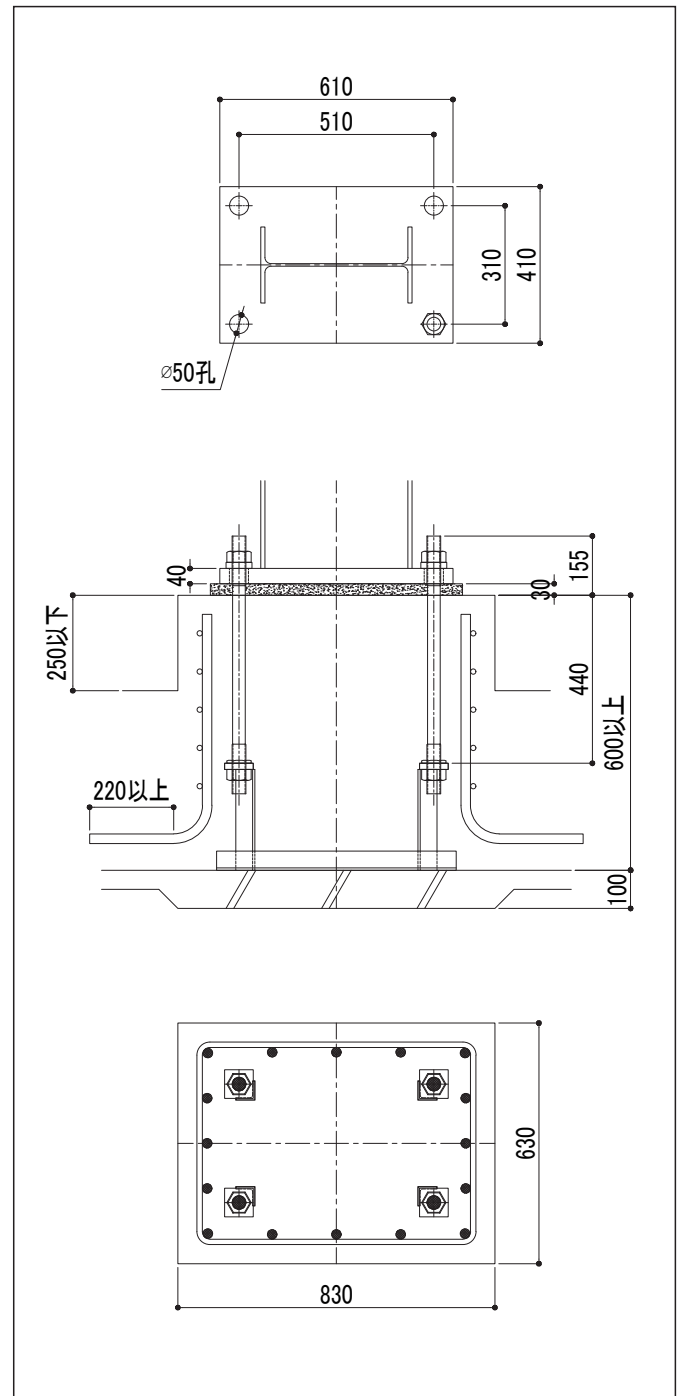
※1：柱形断面の( )内寸法は、最大寸法を示します。

## 曲げ耐力図



## 標準形状

(単位:mm)



## 下限軸力及びBOPせん断耐力

(単位:kN)

方向	下限軸力	BOPせん断耐力
強軸方向	-413	171
弱軸方向	-413	132
強軸方向	-805	228
弱軸方向	-805	176

## 注意事項

- 杭基礎の場合の基礎高さは、最低高さに杭出寸法を加算して下さい。
- 下限軸力、BOPせん断耐力の運用については、設計ハンドブックを参照して下さい。
- 柱脚運用に際して、その他の注意事項については、P2を参照して下さい。

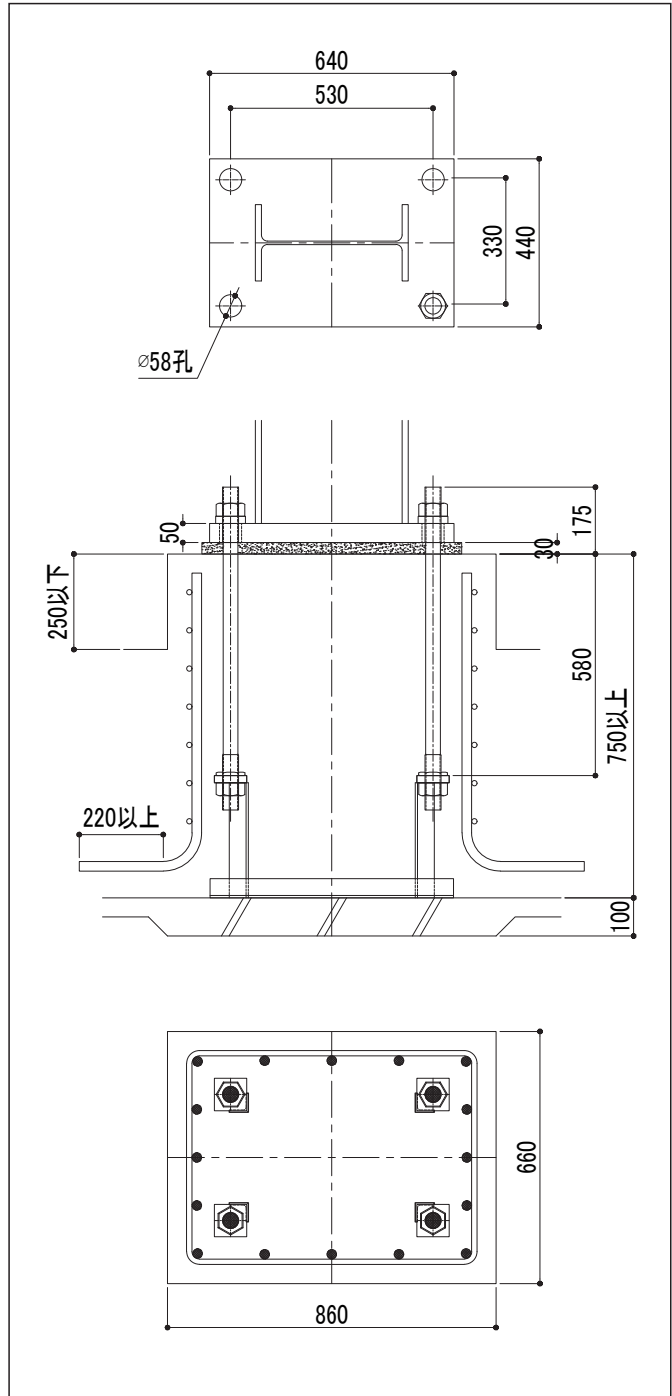


適用H形鋼 サイズ	内法一定	H-404×201×9×15
	外法一定	H-400×200×9×16
		H-400×200×9×19
		H-400×200×9×19
アンカーボルト	4-M42	
ベースプレート	640×440×50	
柱形断面	860×660 (1000×770) <sup>※1</sup>	
主筋	16-D22	
帯筋	D13@100	
最小コンクリート強度	21N/mm <sup>2</sup>	
回転 剛性	強軸方向	88,000kN・m/rad
	弱軸方向	33,000kN・m/rad

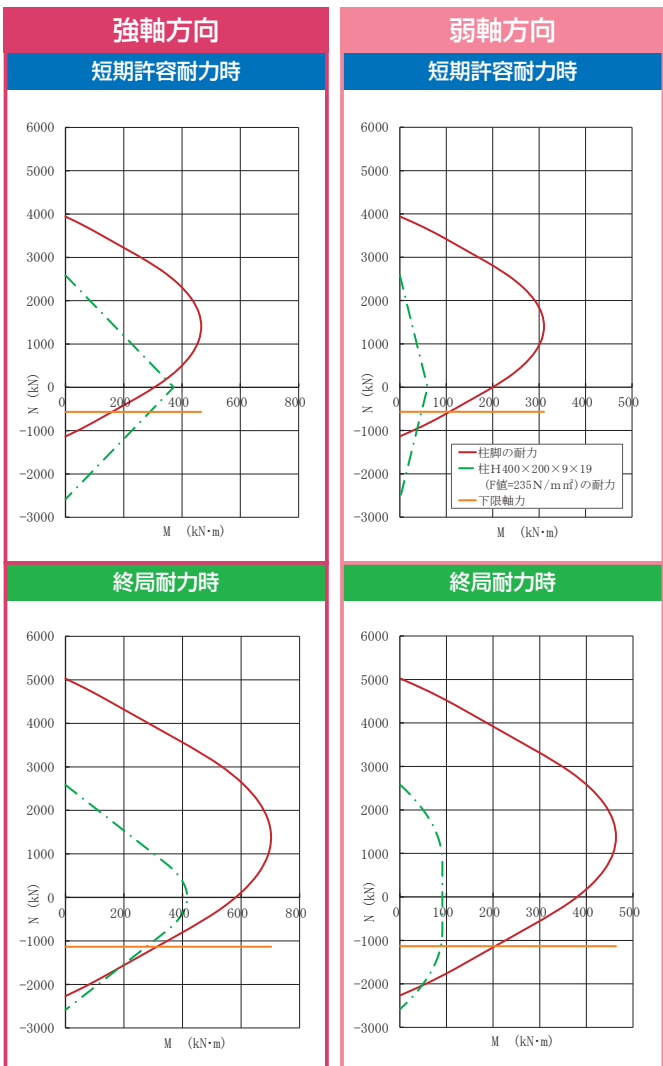
※1：柱形断面の( )内寸法は、最大寸法を示します。

### 標準形状

(単位:mm)



### 曲げ耐力図



### 下限軸力及びBOPせん断耐力

(単位:kN)

方向	下限軸力	BOPせん断耐力	方向	下限軸力	BOPせん断耐力
強軸方向			弱軸方向		
短期許容耐力時	-567	189	短期許容耐力時	-567	141
終局耐力時	-1,134	253	終局耐力時	-1,134	187

### 注意事項

- 杭基礎の場合の基礎高さは、最低高さに杭出寸法を加算して下さい。
- 下限軸力、BOPせん断耐力の運用については、設計ハンドブックを参照して下さい。
- 柱脚運用に際して、その他の注意事項については、P2を参照して下さい。







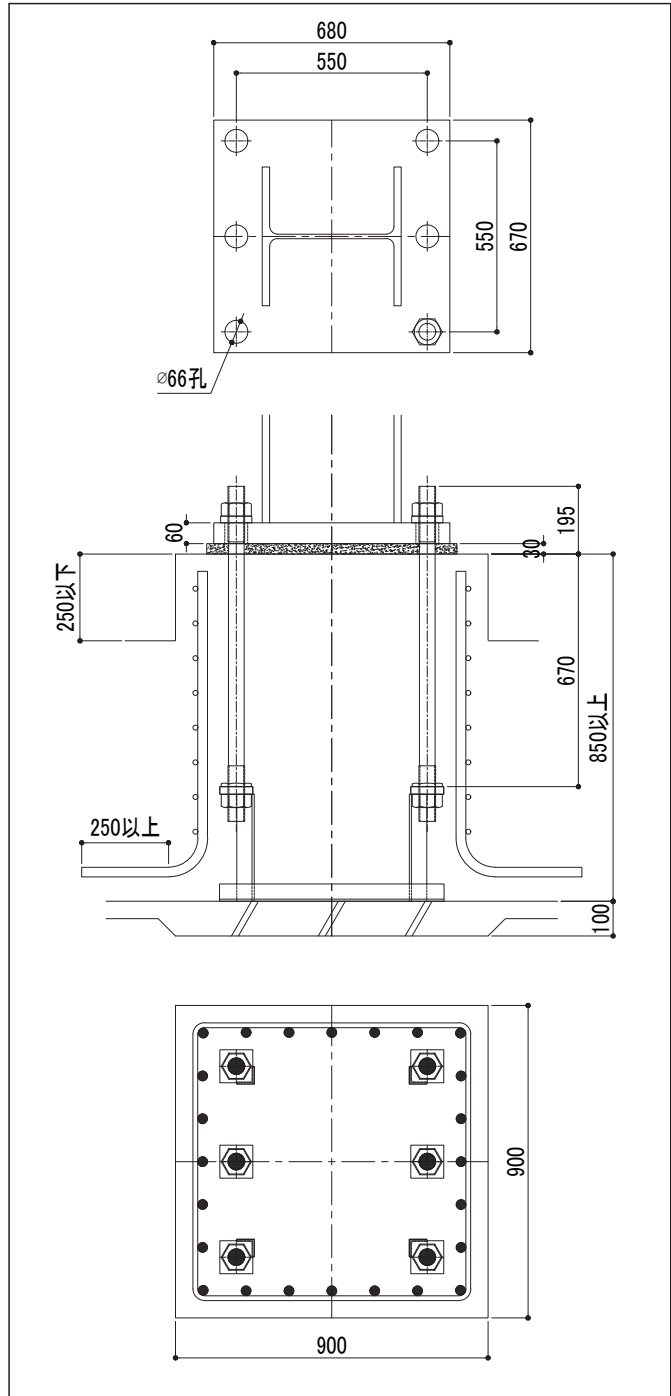
HP1515 ~ HP1717 ~ HP2015 ~ HP2512 ~ HP3015 ~ HP3517 ~ HP4040 ~ HP4520 ~ HP5020 ~ HP6020 ~ HP7030 ~ HP82525 ~ HP93015 ~ HP93517 ~ HP94020 ~ HP94520 ~ HP95020 ~ HP96020

適用H形鋼 サイズ	内法一定	
	H-388×402×15×15	H-394×398×11×18
	H-394×405×18×18	H-400×400×13×21
	外法一定	
	*	
アンカーボルト	6-M48	
ベースプレート	680×670×60	
柱形断面	900×900 (1230×1230)* <sup>1</sup>	
主筋	24-D25	
帯筋	D13@100	
最小コンクリート強度	21N/mm <sup>2</sup>	
回転剛性	強軸方向	186,000kN·m/rad
	弱軸方向	124,000kN·m/rad

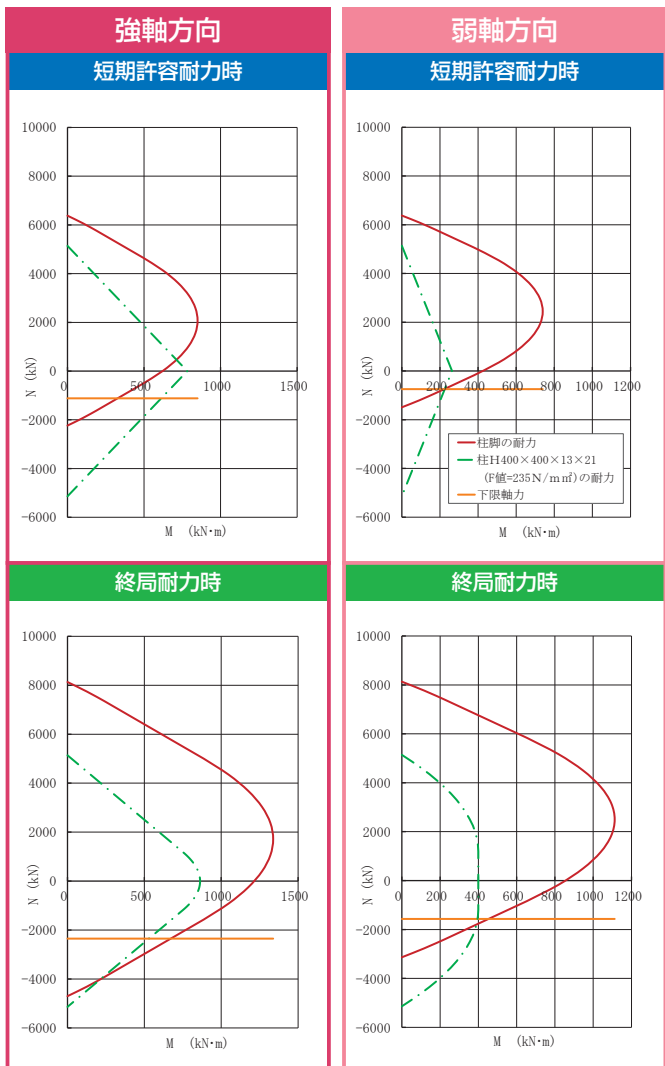
※1：柱形断面の( )内寸法は、最大寸法を示します。

### 標準形状

(単位:mm)



### 曲げ耐力図



### 下限軸力及びBOPせん断耐力

(単位:kN)

強軸方向	下限軸力	BOPせん断耐力	弱軸方向	下限軸力	BOPせん断耐力
短期許容耐力時	-1,118	360	短期許容耐力時	-745	261
終局耐力時	-2,351	480	終局耐力時	-1,567	348

### 注意事項

- 杭基礎の場合の基礎高さは、最低高さに杭出寸法を加算して下さい。
- 下限軸力、BOPせん断耐力の運用については、設計ハンドブックを参照して下さい。
- 柱脚運用に際して、その他の注意事項については、P2を参照して下さい。

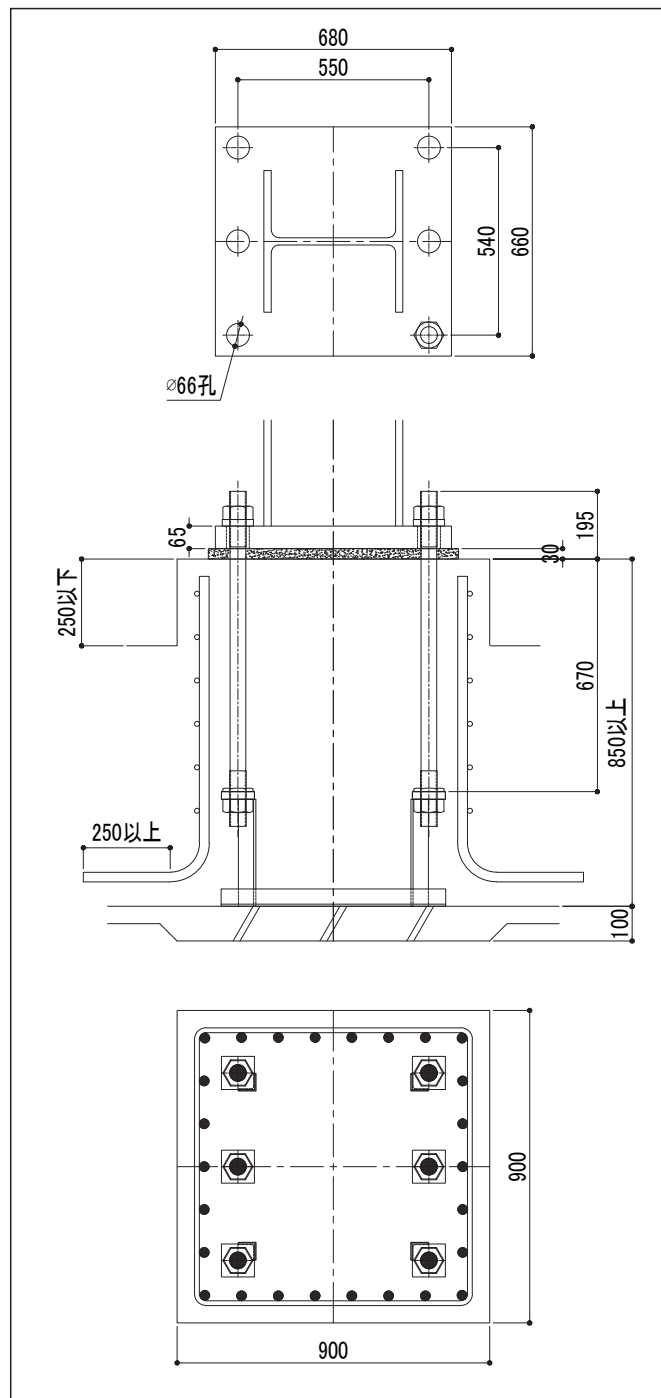


適用H形鋼 サイズ	内法一定	H-400×408×21×21
	外法一定	*
アンカーボルト	6-M48	
ベースプレート	680×660×65	
柱形断面	900×900 (1010×1010) <sup>※1</sup>	
主筋	26-D25	
帯筋	D13@125	
最小コンクリート強度	21N/mm <sup>2</sup>	
回転剛性	強軸方向	195,000kN・m/rad
	弱軸方向	129,000kN・m/rad

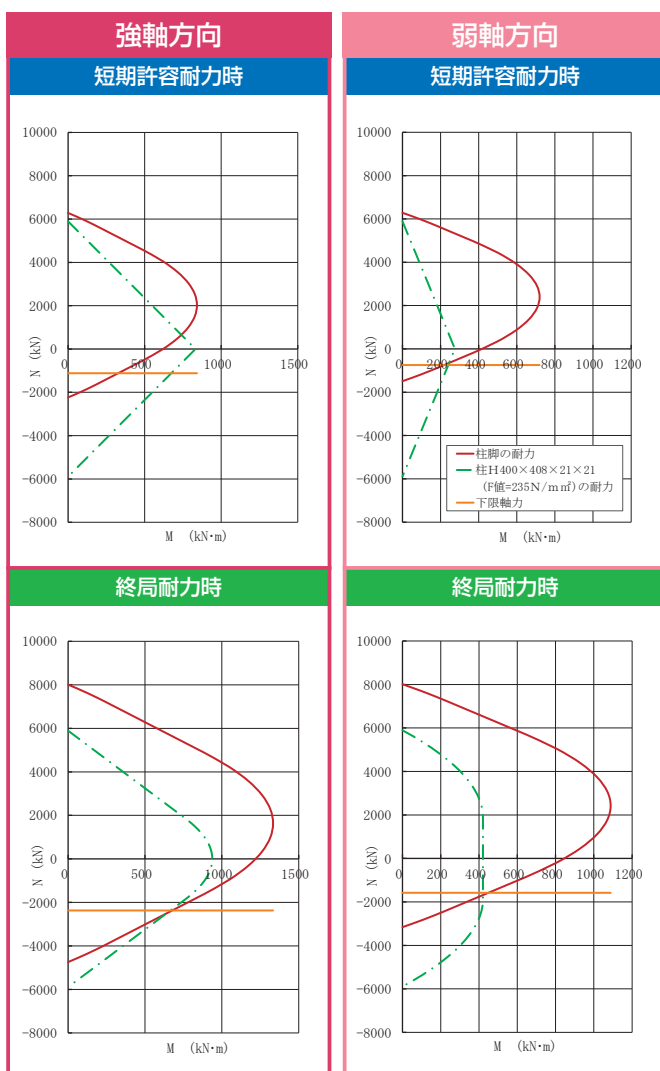
※1：柱形断面の( )内寸法は、最大寸法を示します。

## 標準形状

(単位: mm)



## 曲げ耐力図



## 下限軸力及びBOPせん断耐力

(単位: kN)

方向	下限軸力	BOPせん断耐力
強軸方向	-1,118	355
弱軸方向	-745	260
短期許容耐力時		
終局耐力時	-2,372	473

## 注意事項

- 杭基礎の場合の基礎高さは、最低高さに杭出寸法を加算して下さい。
- 下限軸力、BOPせん断耐力の運用については、設計ハンドブックを参照して下さい。
- 柱脚運用に際して、その他の注意事項については、P2を参照して下さい。

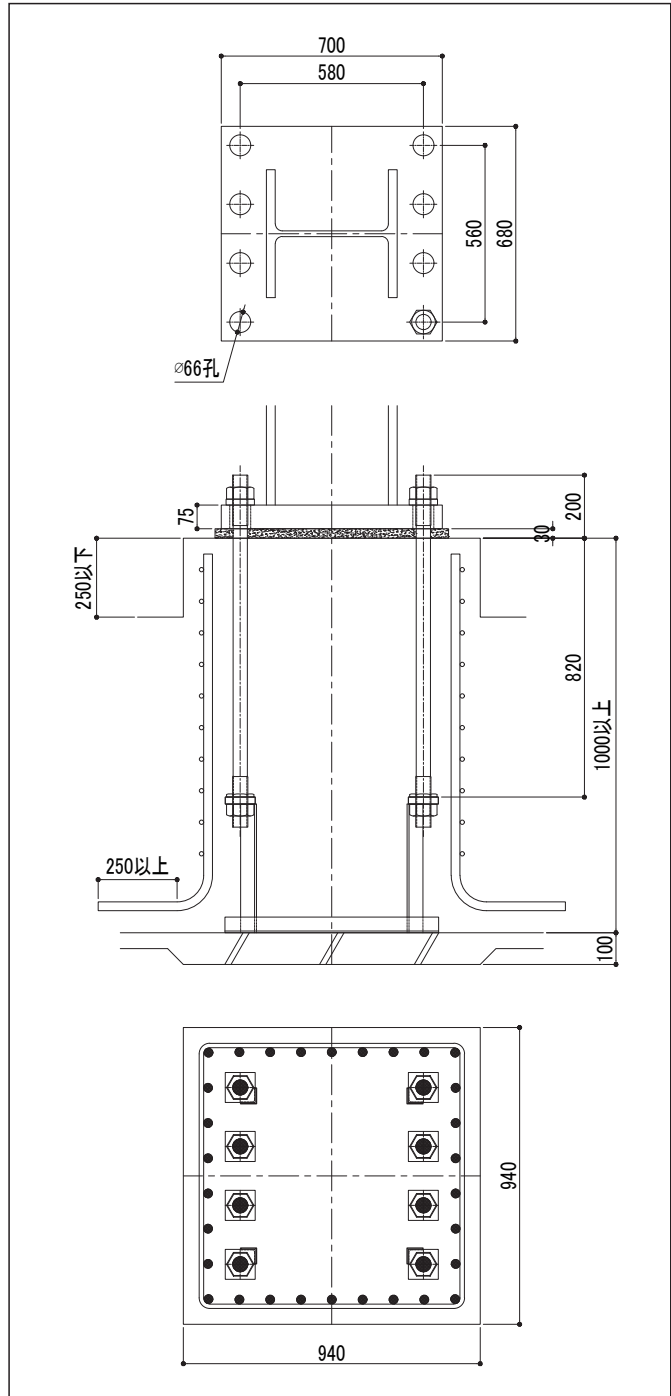


適用H形鋼 サイズ	内法一定	
	H-406×403×16×24	
	H-414×405×18×28	
	外法一定	
	*	
アンカーボルト	8-M48	
ベースプレート	700×680×75	
柱形断面	940×940 (1260×1260)* <sup>1</sup>	
主筋	30-D25	
帯筋	D13@100	
最小コンクリート強度	21N/mm <sup>2</sup>	
回転 剛性	強軸方向	219,000kN・m/rad
	弱軸方向	124,000kN・m/rad

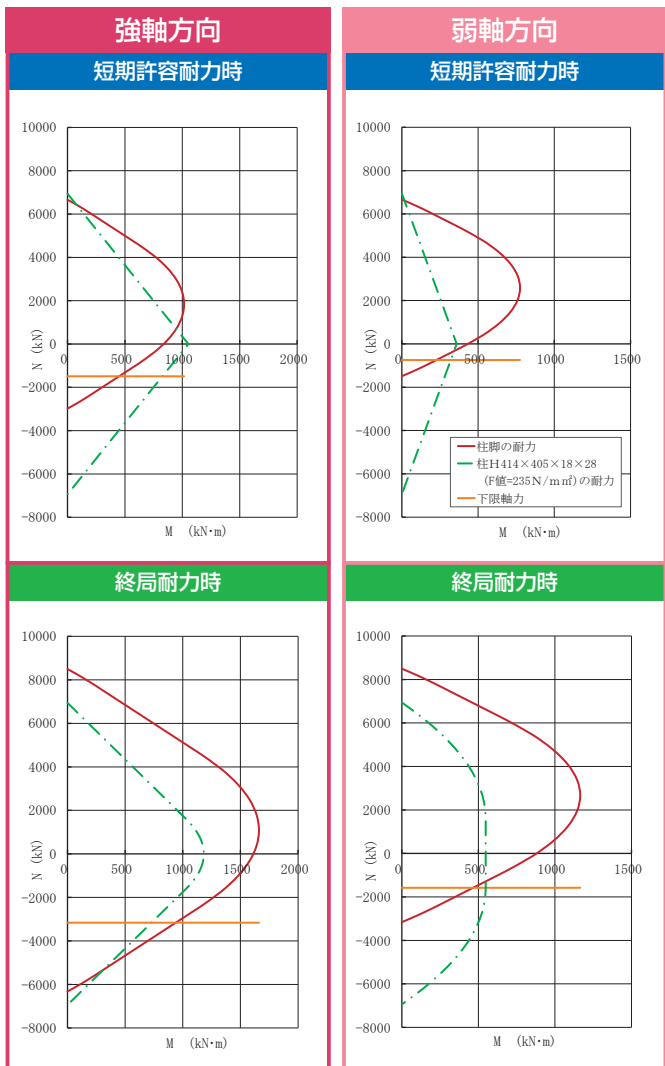
※ 1：柱形断面の( )内寸法は、最大寸法を示します。

### 標準形状

(単位:mm)



### 曲げ耐力図



### 下限軸力及びBOPせん断耐力

(単位:kN)

方向	下限軸力	BOPせん断耐力	方向	下限軸力	BOPせん断耐力
強軸方向			弱軸方向		
短期許容耐力時	-1,491	383	短期許容耐力時	-745	296
終局耐力時	-3,162	510	終局耐力時	-1,581	394

### 注意事項

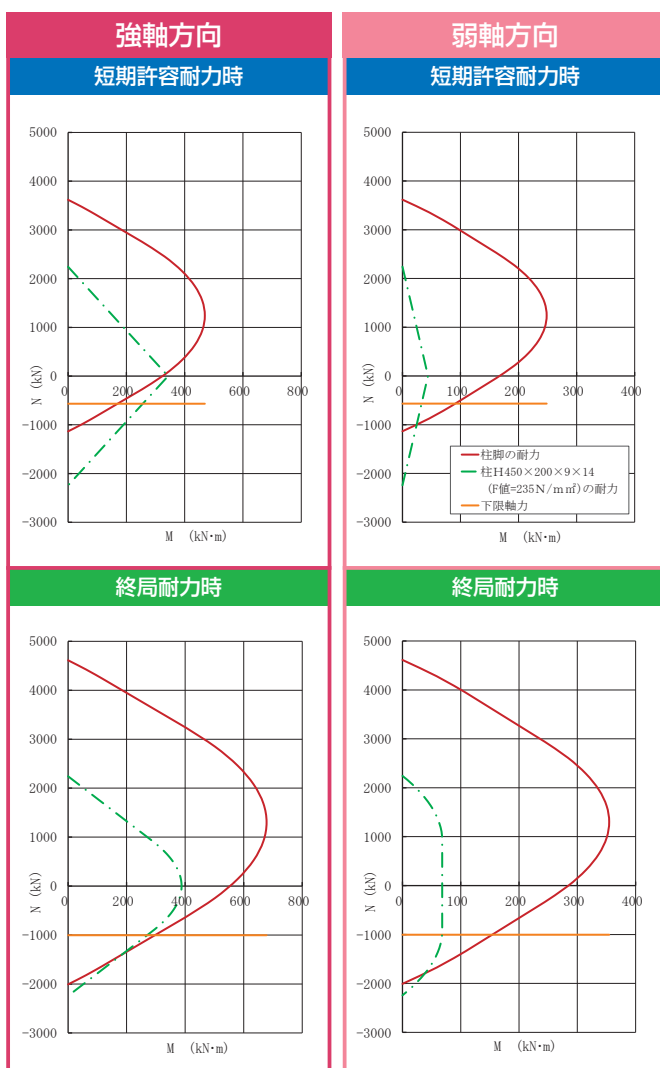
- ・杭基礎の場合の基礎高さは、最低高さに杭出寸法を加算して下さい。
- ・下限軸力、BOPせん断耐力の運用については、設計ハンドブックを参照して下さい。
- ・柱脚運用に際して、その他の注意事項については、P2を参照して下さい。



適用H形鋼 サイズ	内法一定	
	H-446×199×8×12	
	H-450×200×9×14	
	外法一定	
	H-450×200×9×12	
アンカーボルト	4-M42	
ベースプレート	680×380×50	
柱形断面	900×600 (960×600) <sup>※1</sup>	
主筋	12-D22	
帯筋	D13@125	
最小コンクリート強度	21N/mm <sup>2</sup>	
回転 剛性	強軸方向	96,000kN・m/rad
	弱軸方向	22,000kN・m/rad

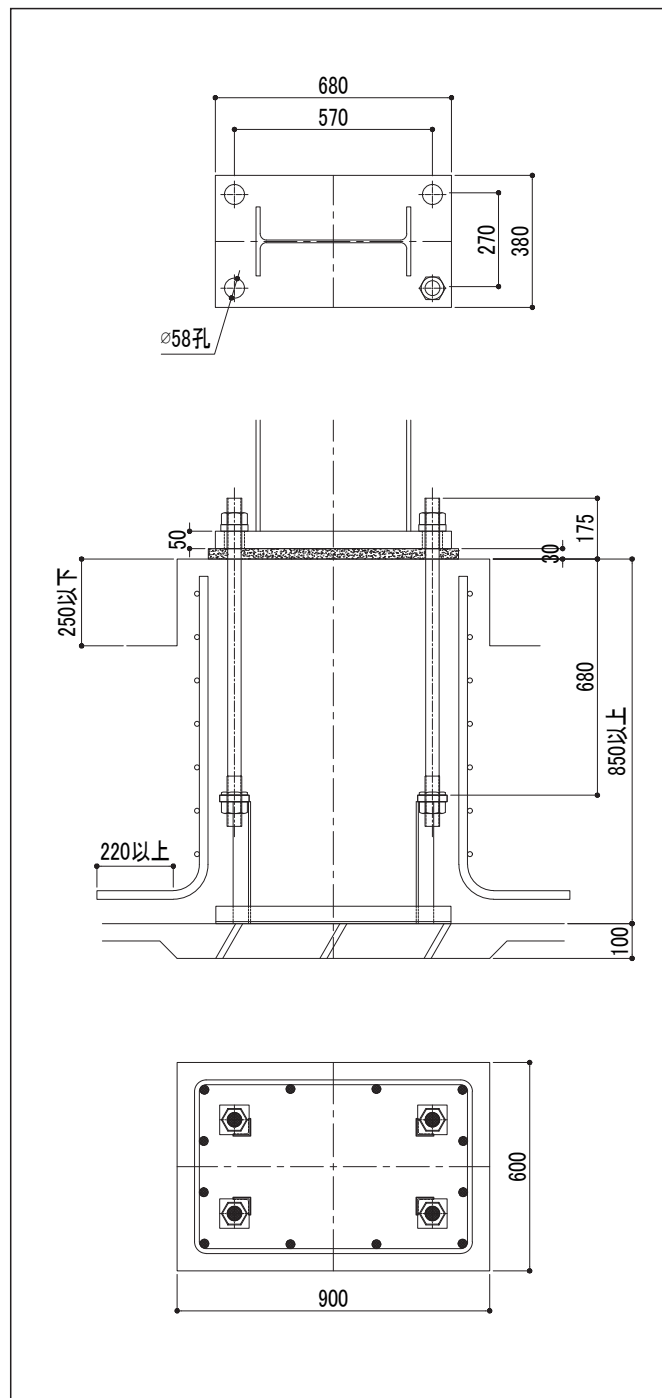
※1：柱形断面の( )内寸法は、最大寸法を示します。

## 曲げ耐力図



## 標準形状

(単位: mm)



## 下限軸力及びBOPせん断耐力

(単位: kN)

方向	下限軸力	BOPせん断耐力	方向	下限軸力	BOPせん断耐力
強軸方向			弱軸方向		
短期許容耐力時	-567	158	短期許容耐力時	-567	139
終局耐力時	-1,004	210	終局耐力時	-1,004	185

## 注意事項

- 杭基礎の場合の基礎高さは、最低高さに杭出寸法を加算して下さい。
- 下限軸力、BOPせん断耐力の運用については、設計ハンドブックを参照して下さい。
- 柱脚運用に際して、その他の注意事項については、P2を参照して下さい。

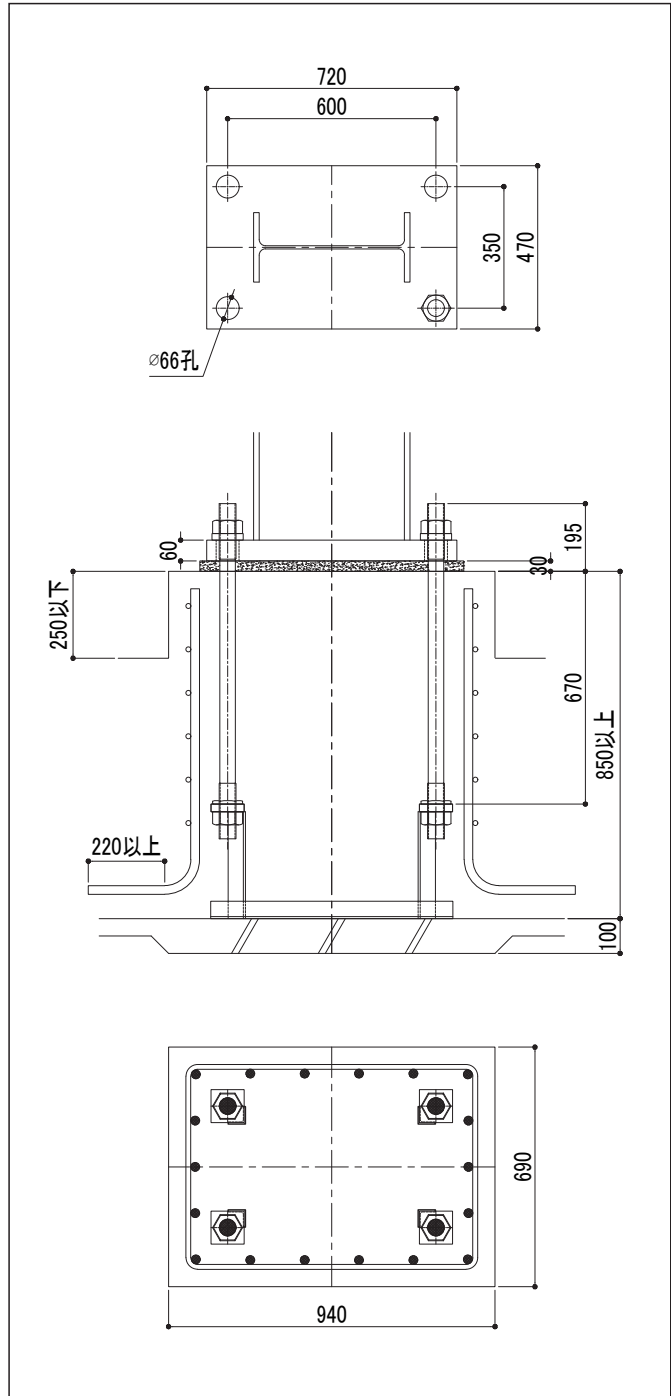


適用H形鋼 サイズ	内法一定	
	H-456×201×10×17	
	外法一定	
	H-450×200×9×16	
	H-450×200×9×19	
	H-450×200×9×22	
	H-450×200×12×19	
	H-450×200×12×22	
H-450×200×12×25		
アンカーボルト	4-M48	
ベースプレート	720×470×60	
柱形断面	940×690 (1010×860) <sup>※1</sup>	
主筋	18-D22	
帯筋	D13@125	
最小コンクリート強度	21N/mm <sup>2</sup>	
回転剛性	強軸方向	130,000kN・m/rad
	弱軸方向	44,000kN・m/rad

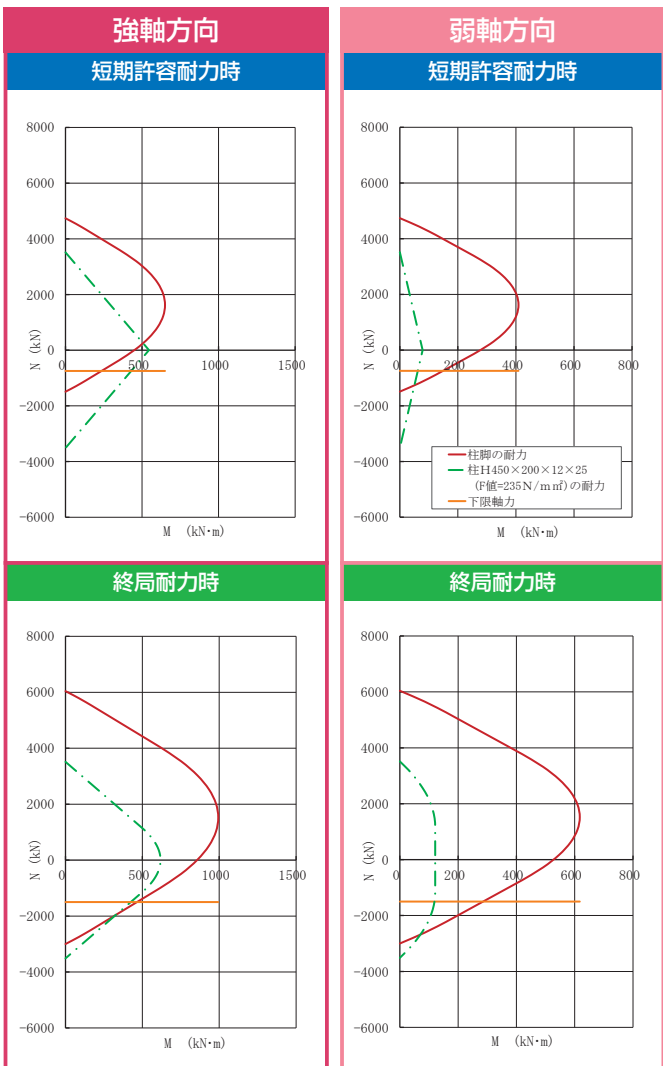
※1：柱形断面の( )内寸法は、最大寸法を示します。

### 標準形状

(単位:mm)



### 曲げ耐力図



### 下限軸力及びBOPせん断耐力

(単位:kN)

方向	下限軸力	BOPせん断耐力
強軸方向		
短期許容耐力時	-745	240
終局耐力時	-1,500	320
弱軸方向		
短期許容耐力時	-745	186
終局耐力時	-1,500	249

### 注意事項

- ・杭基礎の場合の基礎高さは、最低高さに杭出寸法を加算して下さい。
- ・下限軸力、BOPせん断耐力の運用については、設計ハンドブックを参照して下さい。
- ・柱脚運用に際して、その他の注意事項については、P2を参照して下さい。

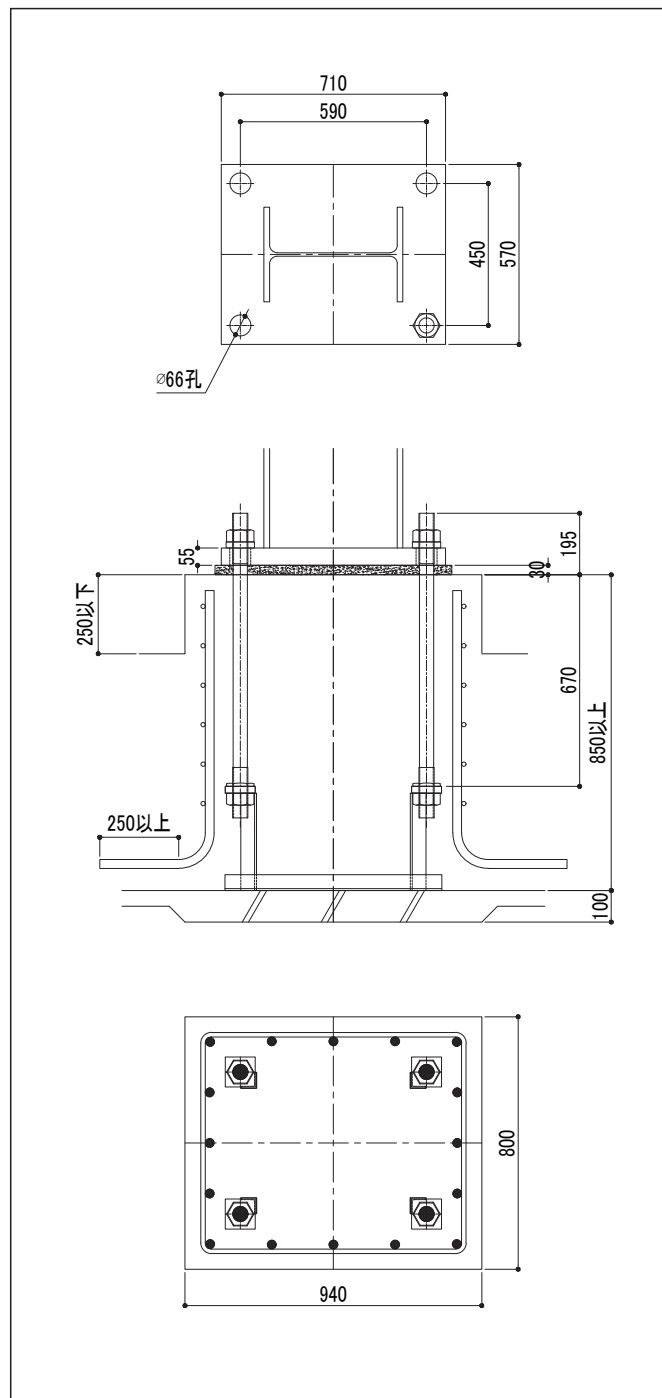


適用H形鋼 サイズ	内法一定	
	H-434×299×10×15	
	H-440×300×11×18	
	外法一定	
	*	
アンカーボルト	4-M48	
ベースプレート	710×570×55	
柱形断面	940×800 (1010×1000) <sup>※1</sup>	
主筋	16-D25	
帯筋	D13@125	
最小コンクリート強度	21N/mm <sup>2</sup>	
回転剛性	強軸方向	121,000kN・m/rad
	弱軸方向	64,000kN・m/rad

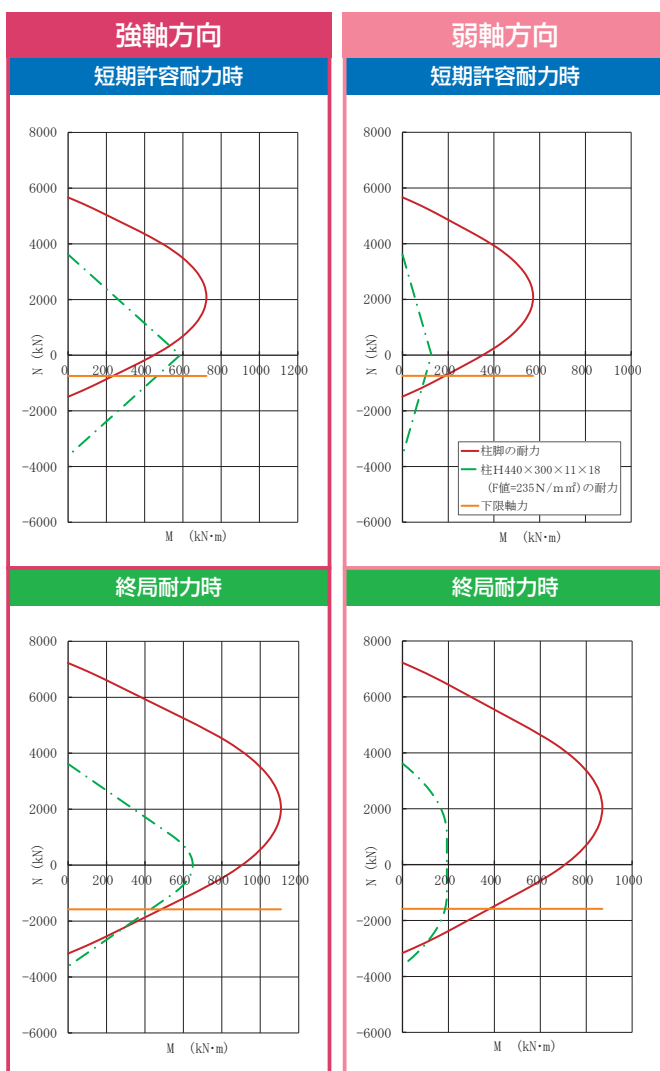
※1：柱形断面の( )内寸法は、最大寸法を示します。

## 標準形状

(単位:mm)



## 曲げ耐力図



## 下限軸力及びBOPせん断耐力

(単位:kN)

強軸方向	下限軸力	BOPせん断耐力	弱軸方向	下限軸力	BOPせん断耐力
短期許容耐力時	-745	299	短期許容耐力時	-745	225
終局耐力時	-1,581	399	終局耐力時	-1,581	301

## 注意事項

- ・杭基礎の場合の基礎高さは、最低高さに杭出寸法を加算して下さい。
- ・下限軸力、BOPせん断耐力の運用については、設計ハンドブックを参照して下さい。
- ・柱脚運用に際して、その他の注意事項については、P2を参照して下さい。



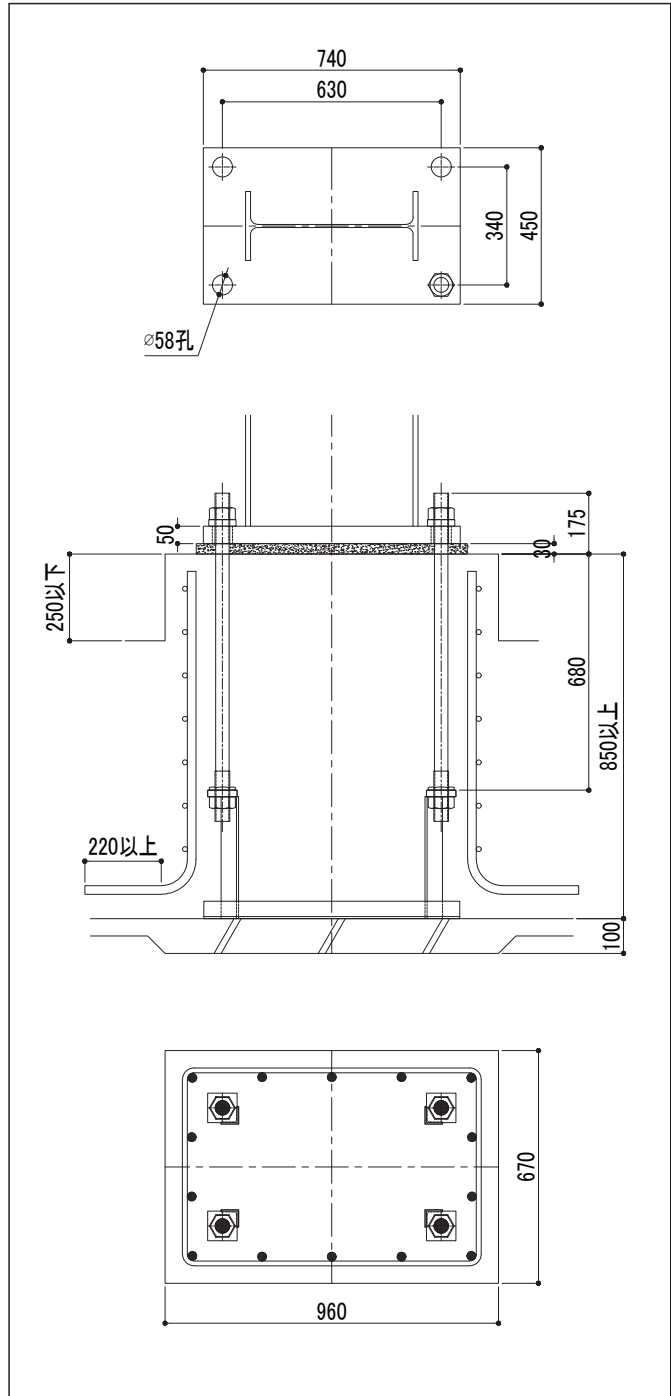


適用H形鋼 サイズ	内法一定	
	H-496×199×9×14	
	H-500×200×10×16	
	外法一定	
	H-500×200×9×12	
	H-500×200×9×16	
アンカーボルト	4-M42	
ベースプレート	740×450×50	
柱形断面	960×670 (1010×670) <sup>※1</sup>	
主筋	14-D22	
帯筋	D13@125	
最小コンクリート強度	21N/mm <sup>2</sup>	
回転剛性	強軸方向	112,000kN・m/rad
	弱軸方向	31,000kN・m/rad

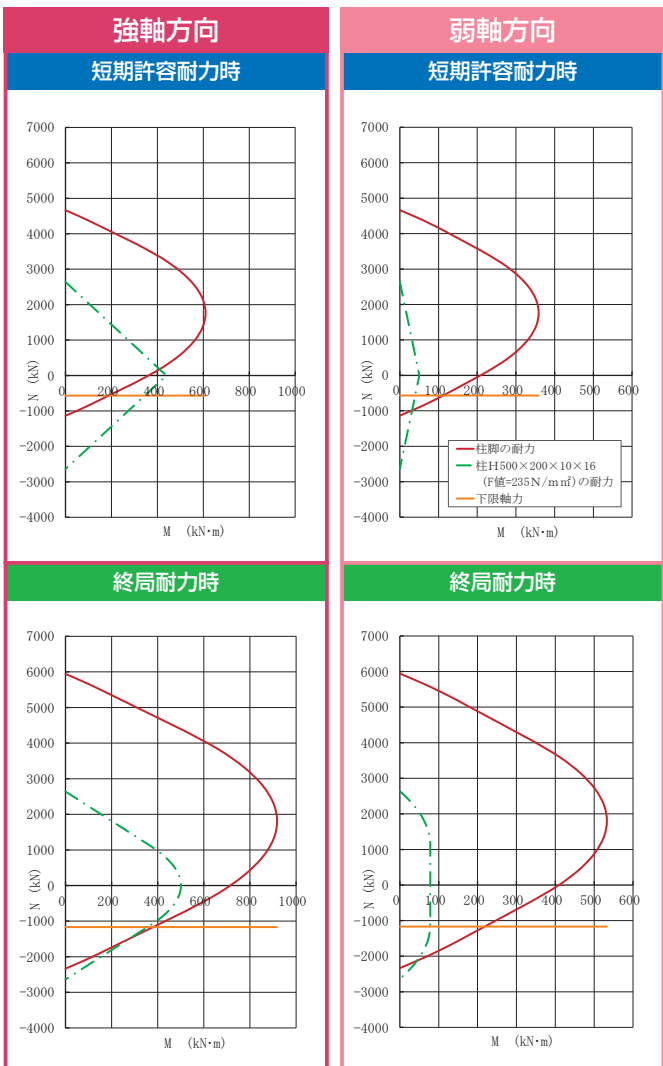
※1：柱形断面の( )内寸法は、最大寸法を示します。

### 標準形状

(単位:mm)



### 曲げ耐力図



### 下限軸力及びBOPせん断耐力

(単位:kN)

強軸方向	下限軸力	BOPせん断耐力	弱軸方向	下限軸力	BOPせん断耐力
短期許容耐力時	-567	199	短期許容耐力時	-567	155
終局耐力時	-1,167	265	終局耐力時	-1,167	206

### 注意事項

- ・杭基礎の場合の基礎高さは、最低高さに杭出寸法を加算して下さい。
- ・下限軸力、BOPせん断耐力の運用については、設計ハンドブックを参照して下さい。
- ・柱脚運用に際して、その他の注意事項については、P2を参照して下さい。

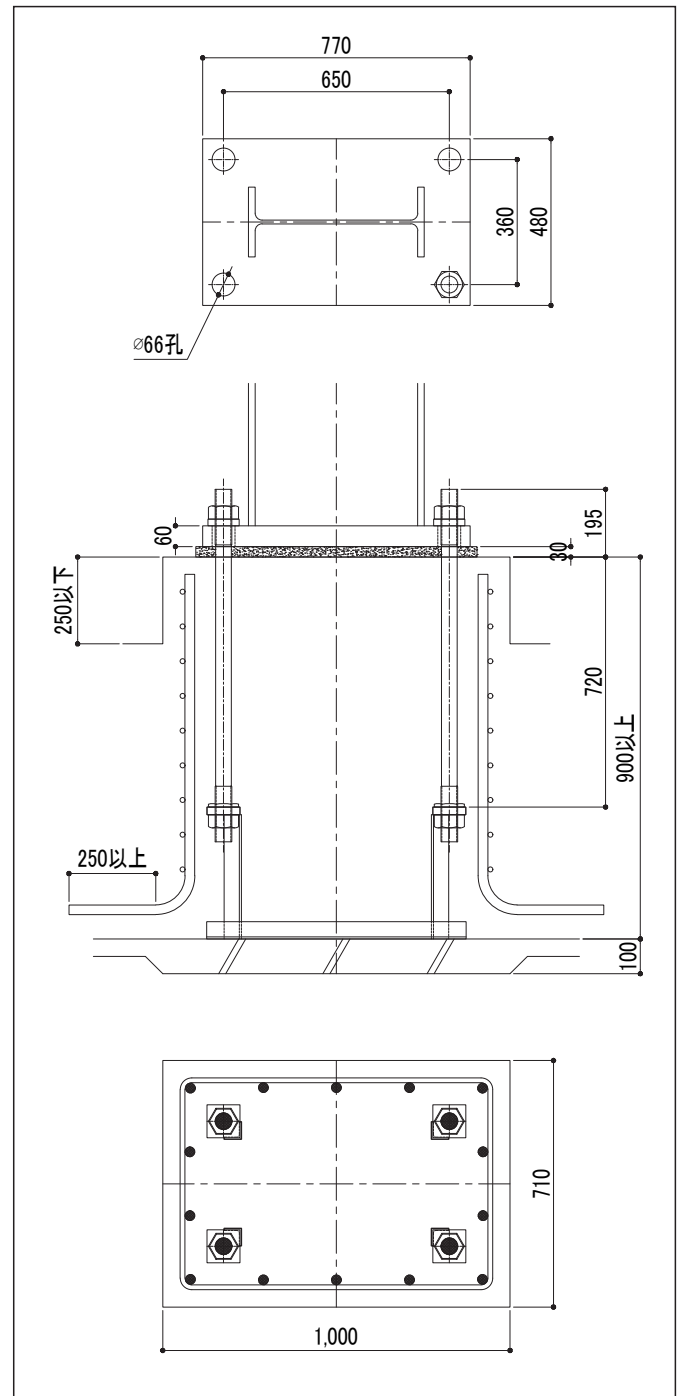


適用H形鋼 サイズ	内法一定	
	H-506×201×11×19	
	外法一定	
	H-500×200×9×19	
	H-500×200×9×22	
	H-500×200×12×19	
	H-500×200×12×22	
H-500×200×12×25		
アンカーボルト	4-M48	
ベースプレート	770×480×60	
柱形断面	1000×710 (1010×870) <sup>※1</sup>	
主筋	14-D25	
帯筋	D13@100	
最小コンクリート強度	21N/mm <sup>2</sup>	
回転剛性	強軸方向	142,000kN・m/rad
	弱軸方向	43,000kN・m/rad

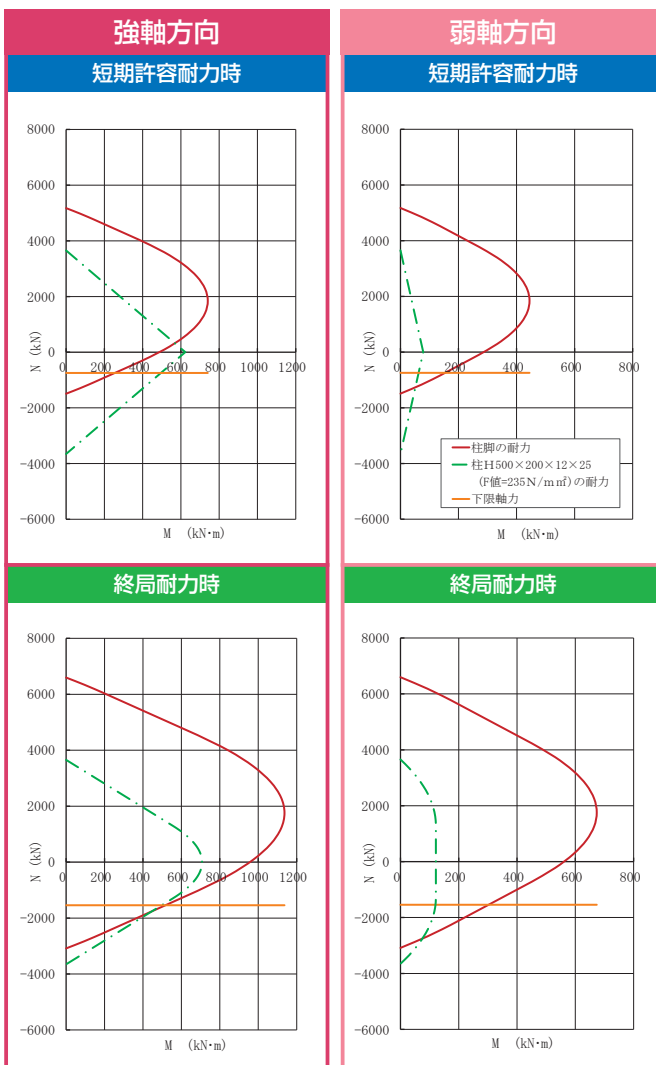
※1：柱形断面の( )内寸法は、最大寸法を示します。

## 標準形状

(単位:mm)



## 曲げ耐力図



## 下限軸力及びBOPせん断耐力

(単位:kN)

強軸方向	下限軸力	BOPせん断耐力	弱軸方向	下限軸力	BOPせん断耐力
短期許容耐力時	-745	249	短期許容耐力時	-745	196
終局耐力時	-1,543	332	終局耐力時	-1,543	261

## 注意事項

- 杭基礎の場合の基礎高さは、最低高さに杭出寸法を加算して下さい。
- 下限軸力、BOPせん断耐力の運用については、設計ハンドブックを参照して下さい。
- 柱脚運用に際して、その他の注意事項については、P2を参照して下さい。



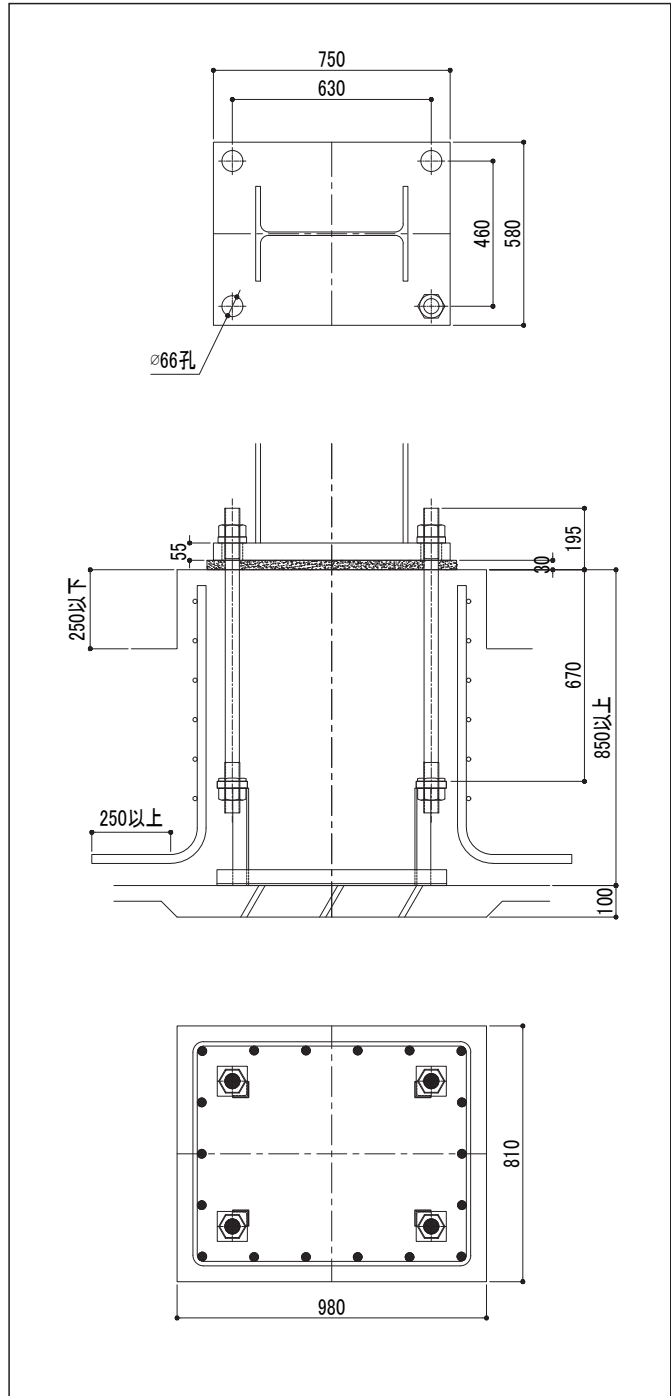
HP1515 ~ HP1717 ~ HP2015 ~ HP2512 ~ HP3015 ~ HP3517 ~ HP4020 ~ HP4520 ~ HP5030 ~ HP6020 ~ HP7030 ~ HP82525 ~ HP83015 ~ HP83517 ~ HP84020 ~ HP84520 ~ HP85020 ~ HP86020

適用H形鋼 サイズ	内法一定	
	H-482×300×11×15	
	H-488×300×11×18	
	外法一定	
	H-500×300×12×16	
アンカーボルト	4-M48	
ベースプレート	750×580×55	
柱形断面	980×810 (1010×1010)*1	
主筋	18-D25	
帯筋	D13@125	
最小コンクリート強度	21N/mm <sup>2</sup>	
回転 剛性	強軸方向	141,000kN・m/rad
	弱軸方向	69,000kN・m/rad

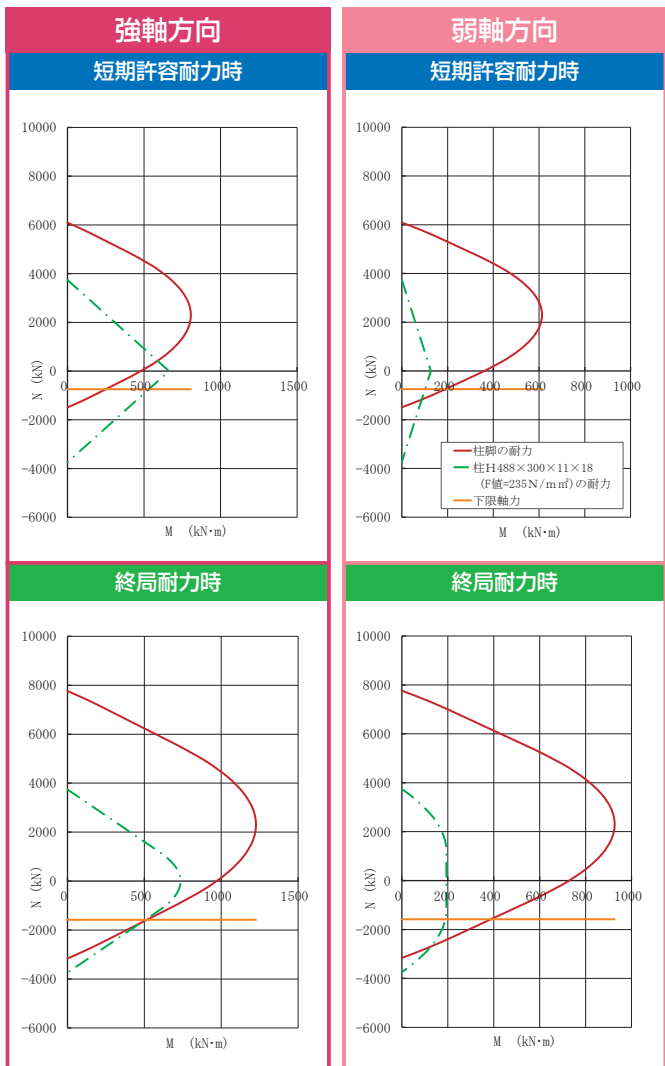
\*1：柱形断面の( )内寸法は、最大寸法を示します。

### 標準形状

(単位:mm)



### 曲げ耐力図



### 下限軸力及びBOPせん断耐力

(単位:kN)

強軸方向	下限軸力	BOPせん断耐力	弱軸方向	下限軸力	BOPせん断耐力
短期許容耐力時	-745	305	短期許容耐力時	-745	234
終局耐力時	-1,581	406	終局耐力時	-1,581	313

### 注意事項

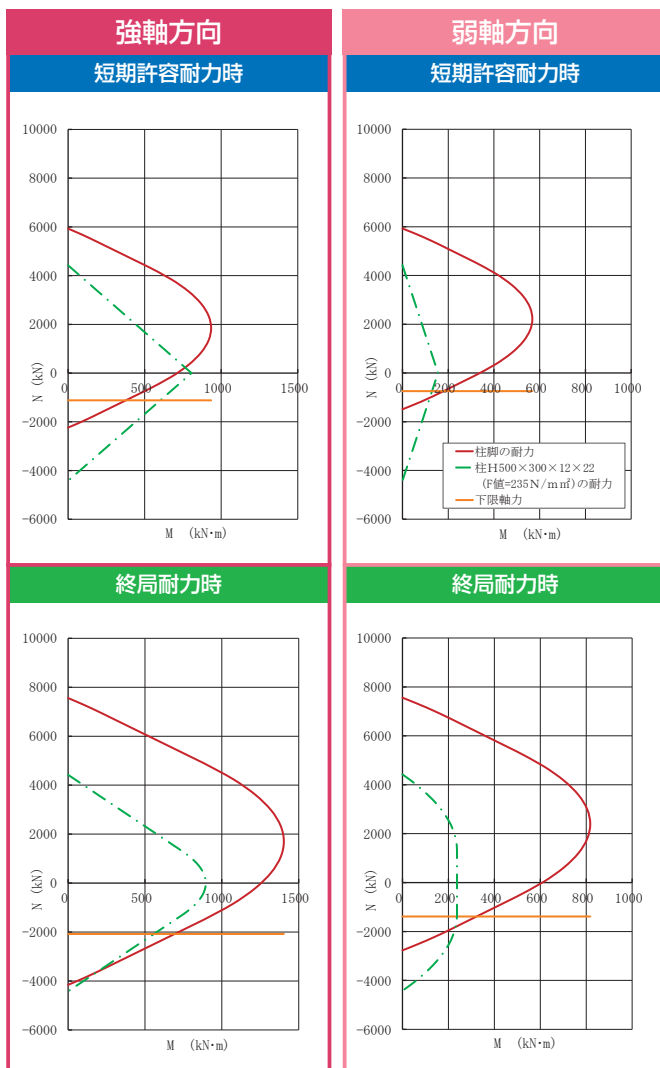
- ・杭基礎の場合の基礎高さは、最低高さに杭出寸法を加算して下さい。
- ・下限軸力、BOPせん断耐力の運用については、設計ハンドブックを参照して下さい。
- ・柱脚運用に際して、その他の注意事項については、P2を参照して下さい。



適用H形鋼 サイズ	内法一定	H-494×302×13×21
	外法一定	H-500×300×12×19
		H-500×300×12×22
アンカーボルト	6-M48	
ベースプレート	770×550×65	
柱形断面	1000×780 (1260×1000)*1	
主筋	20-D25	
帯筋	D13@100	
最小コンクリート強度	21N/mm <sup>2</sup>	
回転剛性	強軸方向	252,000kN・m/rad
	弱軸方向	80,000kN・m/rad

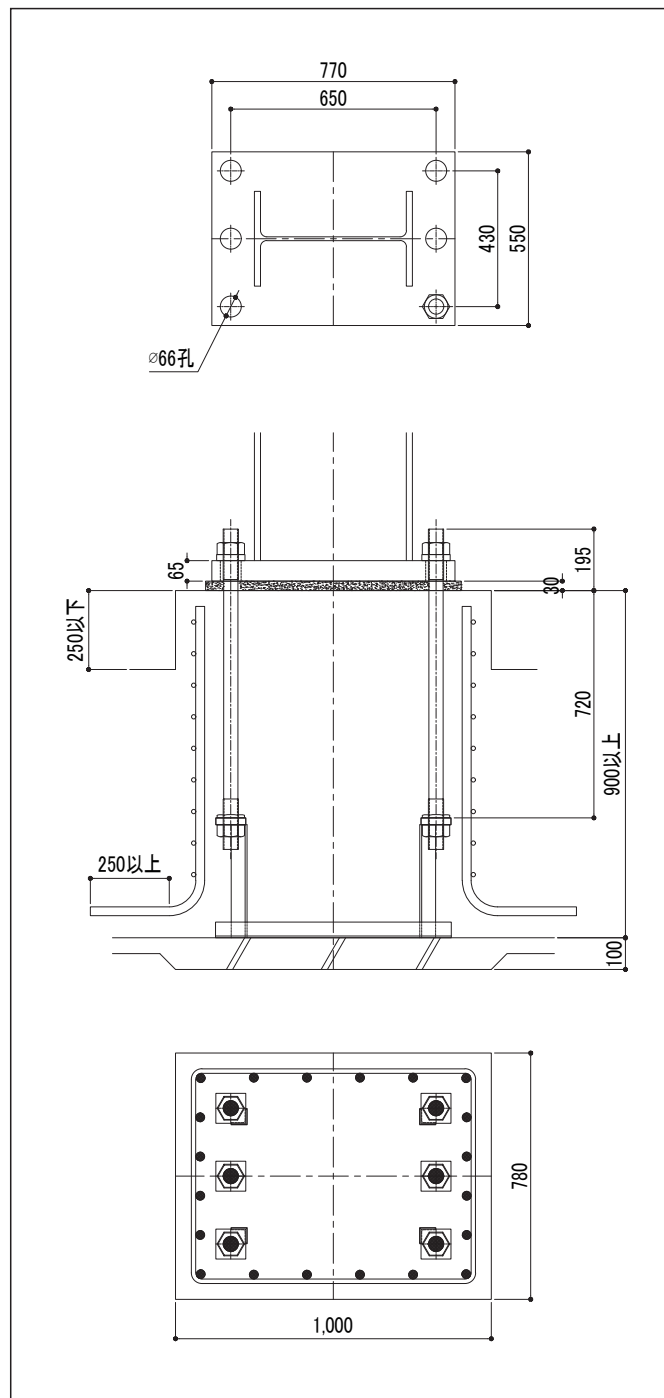
\*1: 柱形断面の( )内寸法は、最大寸法を示します。

## 曲げ耐力図



## 標準形状

(単位: mm)



## 下限軸力及びBOPせん断耐力

(単位: kN)

方向	下限軸力	BOPせん断耐力	方向	下限軸力	BOPせん断耐力
強軸方向			弱軸方向		
短期許容耐力時	-1,118	303	短期許容耐力時	-745	236
終局耐力時	-2,079	403	終局耐力時	-1,386	315

## 注意事項

- 杭基礎の場合の基礎高さは、最低高さに杭出寸法を加算して下さい。
- 下限軸力、BOPせん断耐力の運用については、設計ハンドブックを参照して下さい。
- 柱脚運用に際して、その他の注意事項については、P2を参照して下さい。

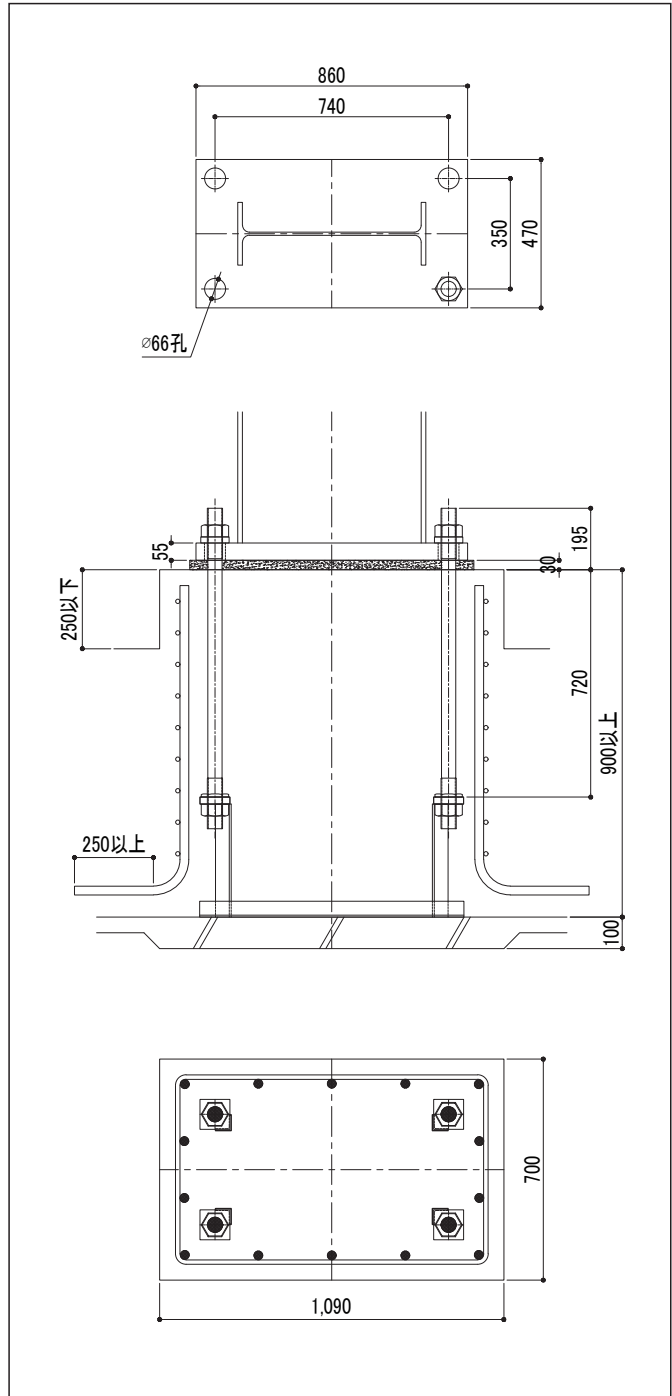


適用H形鋼 サイズ	内法一定	
	H-596×199×10×15	
	H-600×200×11×17	
	外法一定	
	H-600×200×9×12	
	H-600×200×9×16	
H-600×200×12×16		
アンカーボルト	4-M48	
ベースプレート	860×470×55	
柱形断面	1090×700 (1190×740)* <sup>1</sup>	
主筋	14-D25	
帯筋	D13@100	
最小コンクリート強度	21N/mm <sup>2</sup>	
回転剛性	強軸方向	197,000kN・m/rad
	弱軸方向	43,000kN・m/rad

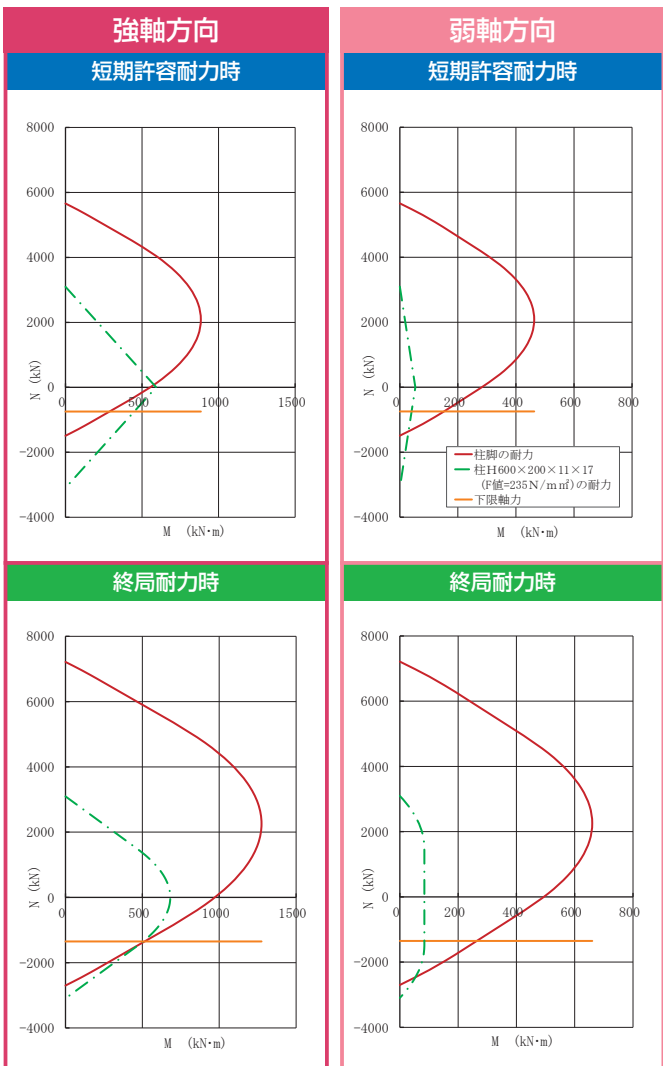
\*1: 柱形断面の( )内寸法は、最大寸法を示します。

### 標準形状

(単位:mm)



### 曲げ耐力図



### 下限軸力及びBOPせん断耐力

(単位:kN)

強軸方向	下限軸力	BOPせん断耐力	弱軸方向	下限軸力	BOPせん断耐力
短期許容耐力時	-745	276	短期許容耐力時	-745	244
終局耐力時	-1,350	368	終局耐力時	-1,350	325

### 注意事項

- 杭基礎の場合の基礎高さは、最低高さに杭出寸法を加算して下さい。
- 下限軸力、BOPせん断耐力の運用については、設計ハンドブックを参照して下さい。
- 柱脚運用に際して、その他の注意事項については、P2を参照して下さい。

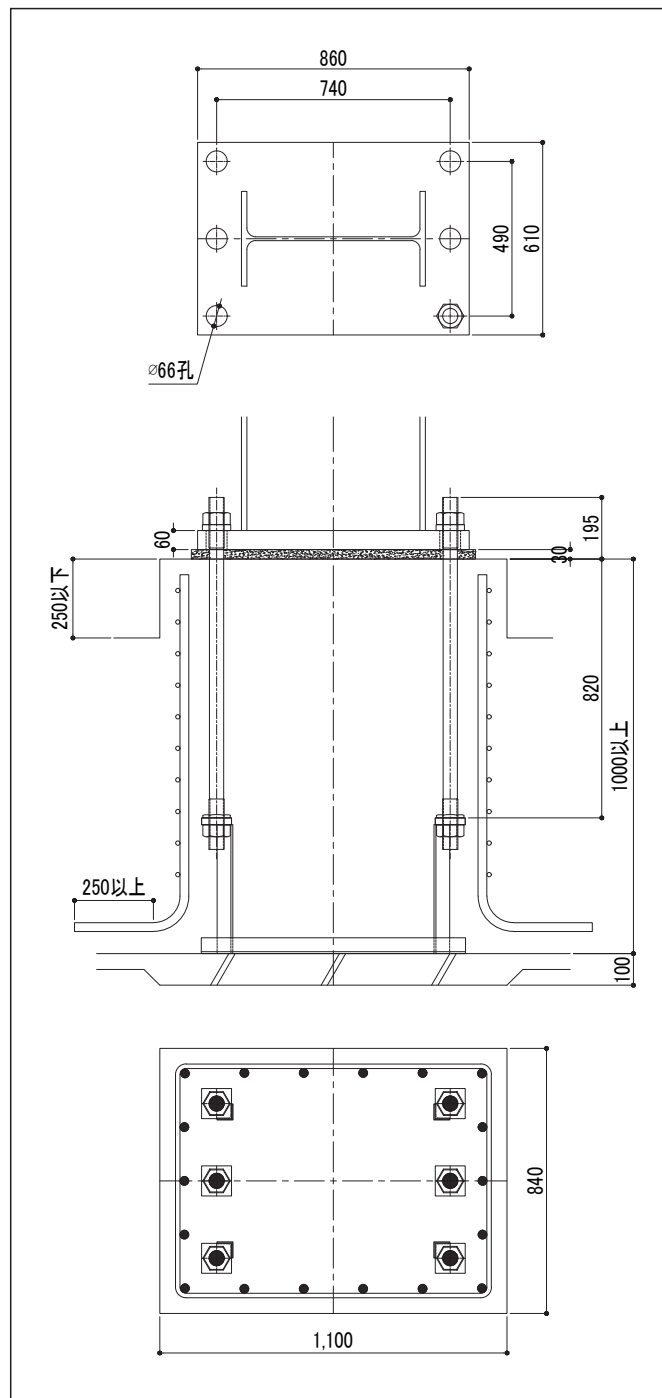


適用H形鋼 サイズ	内法一定	
	H-582×300×12×17	
	H-588×300×12×20	
	外法一定	
	H-600×300×12×19	
	H-600×300×12×22	
アンカーボルト	6-M48	
ベースプレート	860×610×60	
柱形断面	1100×840 (1210×940) <sup>※1</sup>	
主筋	18-D25	
帯筋	D13@100	
最小コンクリート強度	21N/mm <sup>2</sup>	
回転剛性	強軸方向	288,000kN・m/rad
	弱軸方向	88,000kN・m/rad

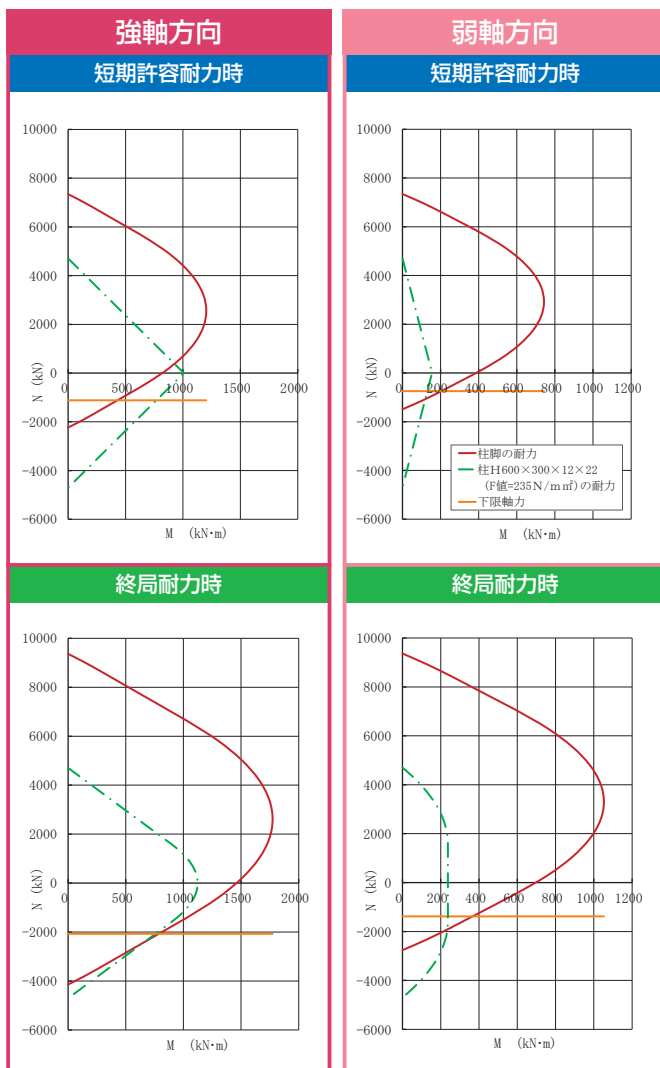
※1：柱形断面の( )内寸法は、最大寸法を示します。

## 標準形状

(単位:mm)



## 曲げ耐力図



## 下限軸力及びBOPせん断耐力

(単位:kN)

強軸方向	下限軸力	BOPせん断耐力	弱軸方向	下限軸力	BOPせん断耐力
短期許容耐力時	-1,118	404	短期許容耐力時	-745	297
終局耐力時	-2,072	539	終局耐力時	-1,382	396

## 注意事項

- 杭基礎の場合の基礎高さは、最低高さに杭出寸法を加算して下さい。
- 下限軸力、BOPせん断耐力の運用については、設計ハンドブックを参照して下さい。
- 柱脚運用に際して、その他の注意事項については、P2を参照して下さい。



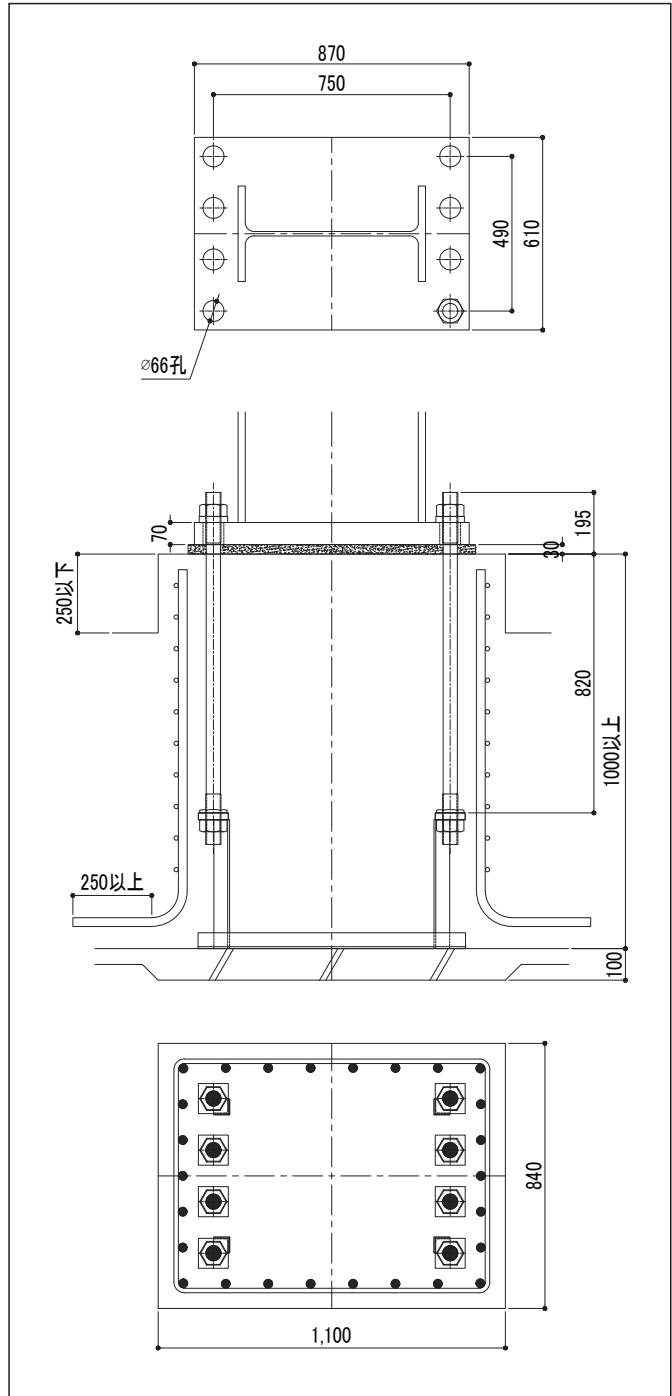


適用H形鋼 サイズ	内法一定	H-594×302×14×23
	外法一定	H-600×300×12×25
		H-600×300×12×28
		H-600×300×14×22
		H-600×300×14×25
		H-600×300×14×28
		H-600×300×16×28
アンカーボルト	8-M48	
ベースプレート	870×610×70	
柱形断面	1100×840 (1260×1260) <sup>※1</sup>	
主筋	26-D25	
帯筋	D13@100	
最小コンクリート強度	21N/mm <sup>2</sup>	
回転剛性	強軸方向	403,000kN・m/rad
	弱軸方向	105,000kN・m/rad

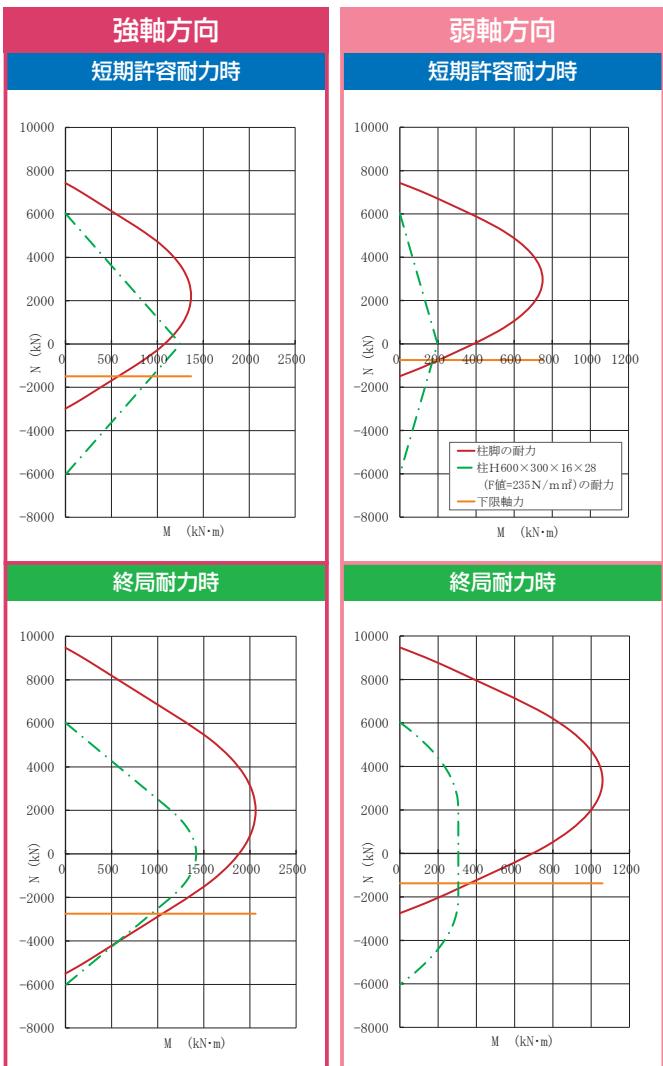
※1：柱形断面の( )内寸法は、最大寸法を示します。

### 標準形状

(単位:mm)



### 曲げ耐力図



### 下限軸力及びBOPせん断耐力

(単位:kN)

強軸方向	下限軸力	BOPせん断耐力	弱軸方向	下限軸力	BOPせん断耐力
短期許容耐力時	-1,491	412	短期許容耐力時	-745	299
終局耐力時	-2,750	549	終局耐力時	-1,375	399

### 注意事項

- 杭基礎の場合の基礎高さは、最低高さに杭出寸法を加算して下さい。
- 下限軸力、BOPせん断耐力の運用については、設計ハンドブックを参照して下さい。
- 柱脚運用に際して、その他の注意事項については、P2を参照して下さい。

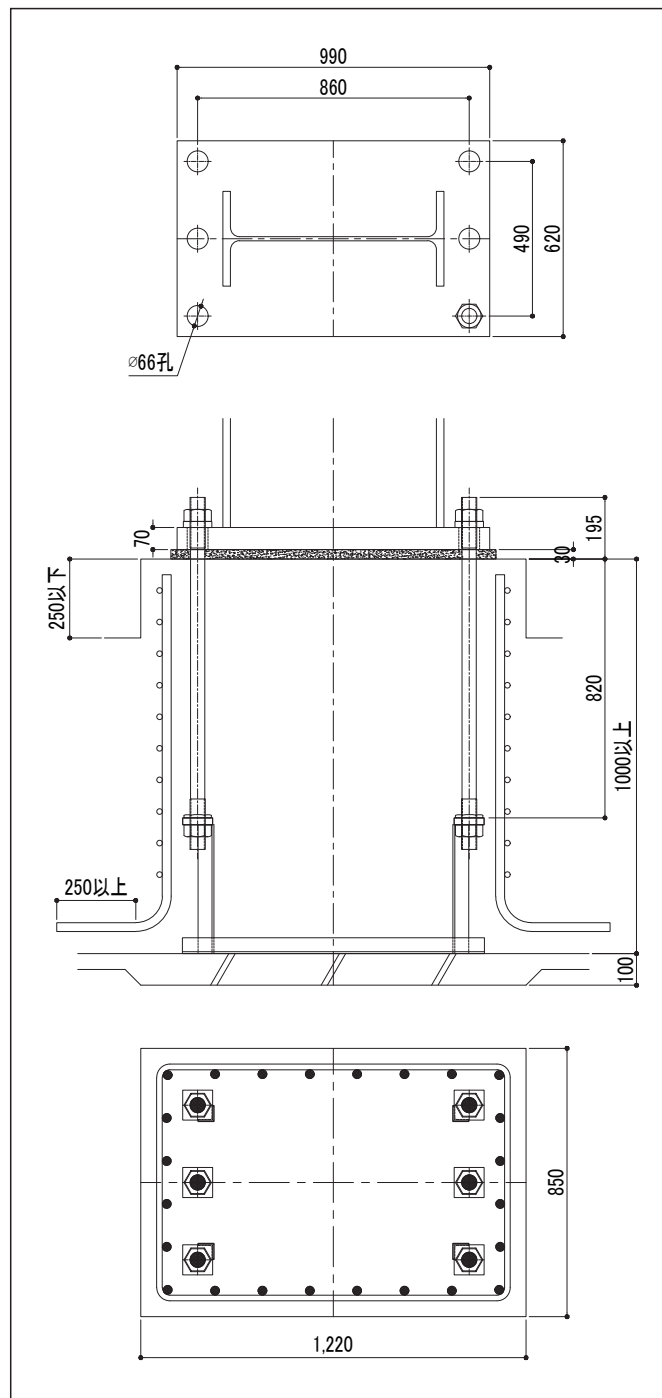


適用H形鋼 サイズ	内法一定	
	H-692×300×13×20	
	H-700×300×13×24	
	外法一定	
	H-700×300×12×19	
	H-700×300×12×22	
	H-700×300×14×22	
H-700×300×16×22		
アンカーボルト	6-M48	
ベースプレート	990×620×70	
柱形断面	1220×850 (1600×950) <sup>※1</sup>	
主筋	24-D25	
帯筋	D16@100	
最小コンクリート強度	21N/mm <sup>2</sup>	
回転剛性	強軸方向	410,000kN・m/rad
	弱軸方向	97,000kN・m/rad

※1：柱形断面の( )内寸法は、最大寸法を示します。

## 標準形状

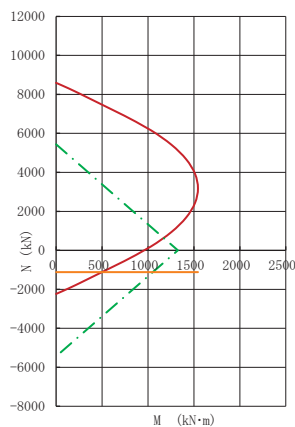
(単位: mm)



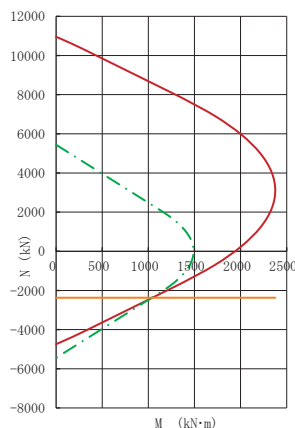
## 曲げ耐力図

### 強軸方向

#### 短期許容耐力時

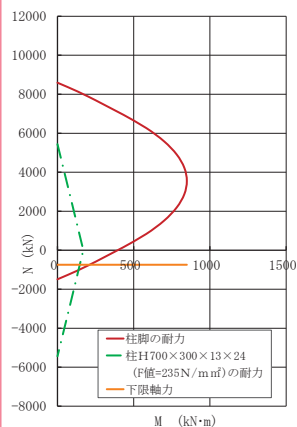


#### 終局耐力時

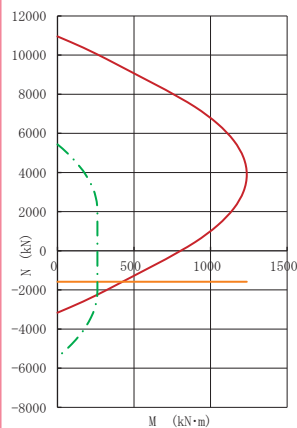


### 弱軸方向

#### 短期許容耐力時



#### 終局耐力時



## 下限軸力及びBOPせん断耐力

(単位: kN)

強軸方向	下限軸力	BOPせん断耐力	弱軸方向	下限軸力	BOPせん断耐力
短期許容耐力時	-1,118	479	短期許容耐力時	-745	373
終局耐力時	-2,372	638	終局耐力時	-1,581	497

## 注意事項

- 杭基礎の場合の基礎高さは、最低高さに杭出寸法を加算して下さい。
- 下限軸力、BOPせん断耐力の運用については、設計ハンドブックを参照して下さい。
- 柱脚運用に際して、その他の注意事項については、P2を参照して下さい。

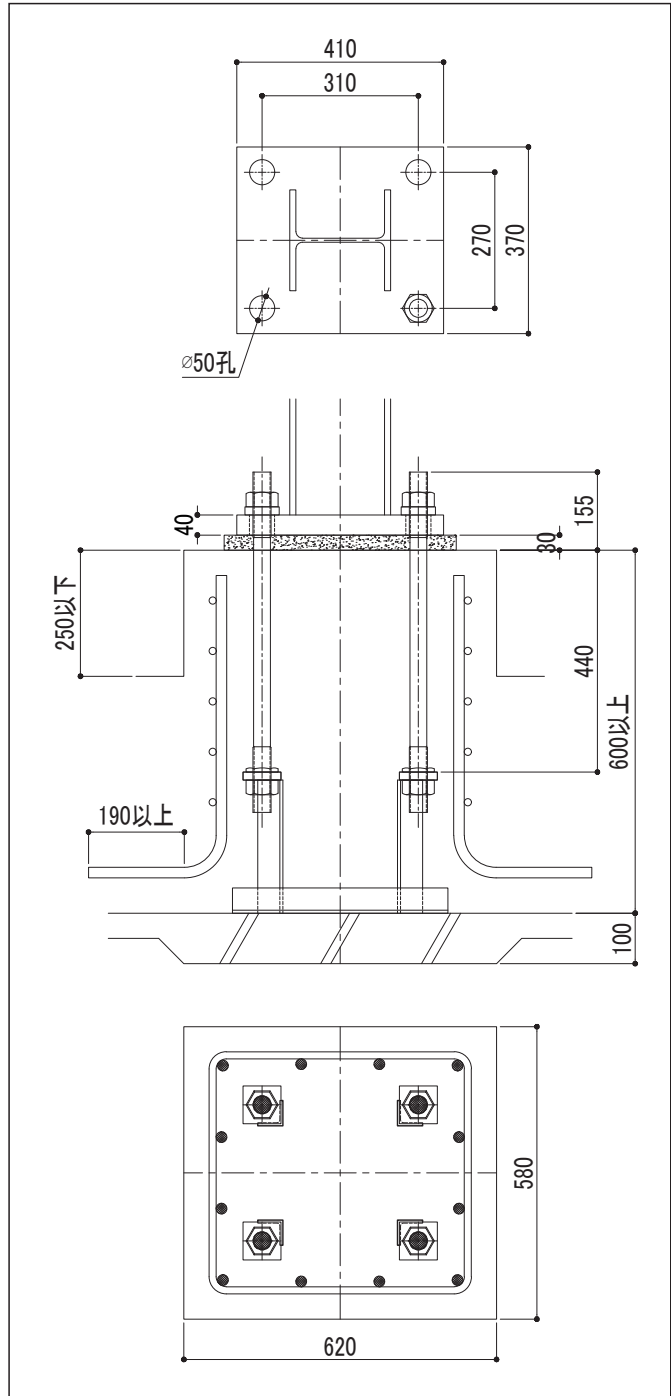


適用H形鋼 サイズ	内法一定	H-200×200×8×12
	外法一定	*
	アンカーボルト	4-M36
ベースプレート	410×370×40	
柱形断面	620×580 (720×590)* <sup>1</sup>	
主筋	12-D19	
帯筋	D13@100	
最小コンクリート強度	21N/mm <sup>2</sup>	
回転剛性	強軸方向	28,000kN・m/rad
	弱軸方向	20,000kN・m/rad

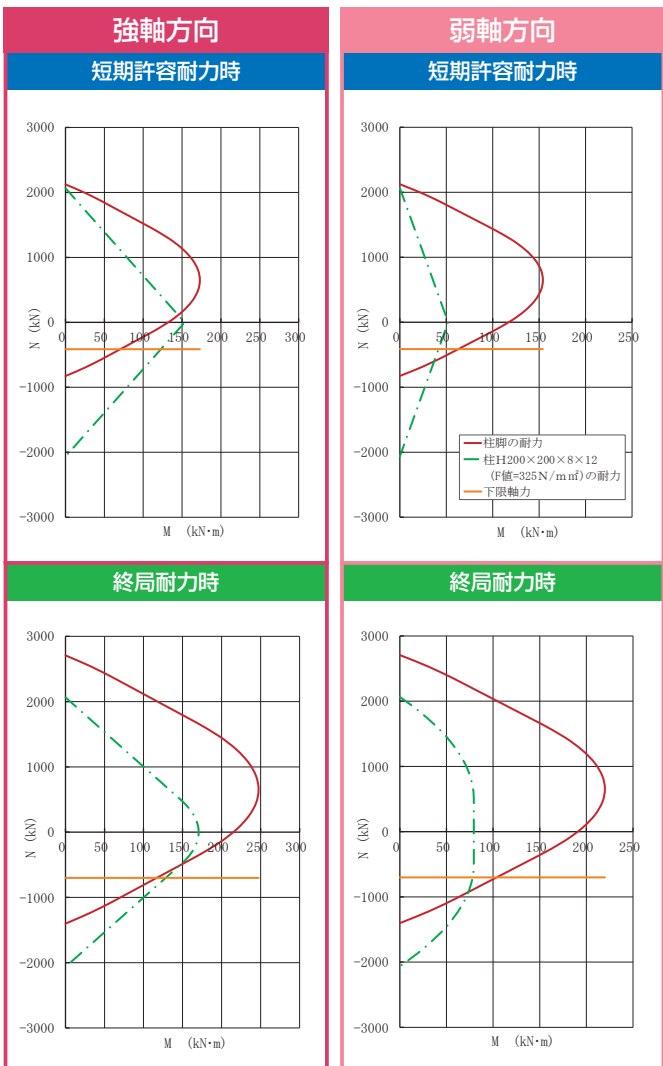
※1：柱形断面の( )内寸法は、最大寸法を示します。

### 標準形状

(単位:mm)



### 曲げ耐力図



### 下限軸力及びBOPせん断耐力

(単位:kN)

強軸方向	下限軸力	BOPせん断耐力	弱軸方向	下限軸力	BOPせん断耐力
短期許容耐力時	-413	97	短期許容耐力時	-413	97
終局耐力時	-701	129	終局耐力時	-701	129

### 注意事項

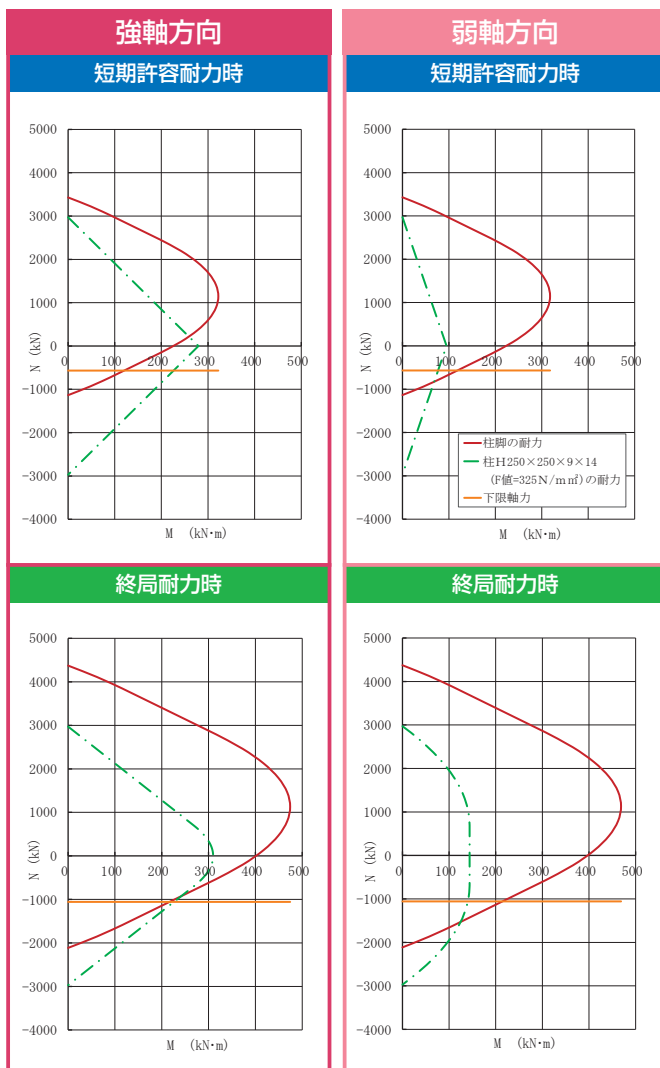
- ・杭基礎の場合の基礎高さは、最低高さに杭出寸法を加算して下さい。
- ・下限軸力、BOPせん断耐力の運用については、設計ハンドブックを参照して下さい。
- ・柱脚運用に際して、その他の注意事項については、P2を参照して下さい。



適用H形鋼 サイズ	内法一定	
	H-244×252×11×11	H-248×249×8×13
	H-250×250×9×14	*
	外法一定	
	*	
アンカーボルト	4-M42	
ベースプレート	500×490×45	
柱形断面	700×700 (800×720) <sup>※1</sup>	
主筋	12-D22	
帯筋	D13@150	
最小コンクリート強度	21N/mm <sup>2</sup>	
回転剛性	強軸方向	45,000kN・m/rad
	弱軸方向	38,000kN・m/rad

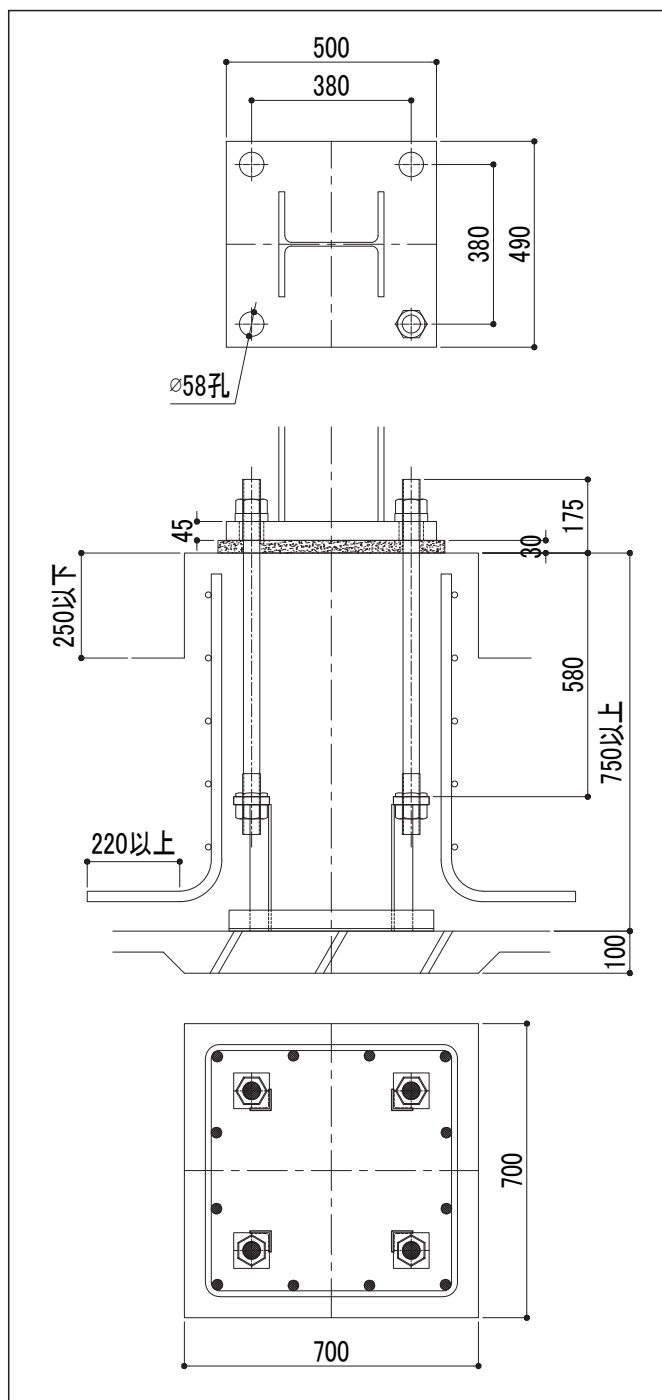
※1：柱形断面の( )内寸法は、最大寸法を示します。

## 曲げ耐力図



## 標準形状

(単位:mm)



## 下限軸力及びBOPせん断耐力

(単位:kN)

方向	下限軸力	BOPせん断耐力
強軸方向		
短期許容耐力時	-567	178
終局耐力時	-1,057	237
弱軸方向		
短期許容耐力時	-567	153
終局耐力時	-1,057	204

## 注意事項

- 杭基礎の場合の基礎高さは、最低高さに杭出寸法を加算して下さい。
- 下限軸力、BOPせん断耐力の運用については、設計ハンドブックを参照して下さい。
- 柱脚運用に際して、その他の注意事項については、P2を参照して下さい。

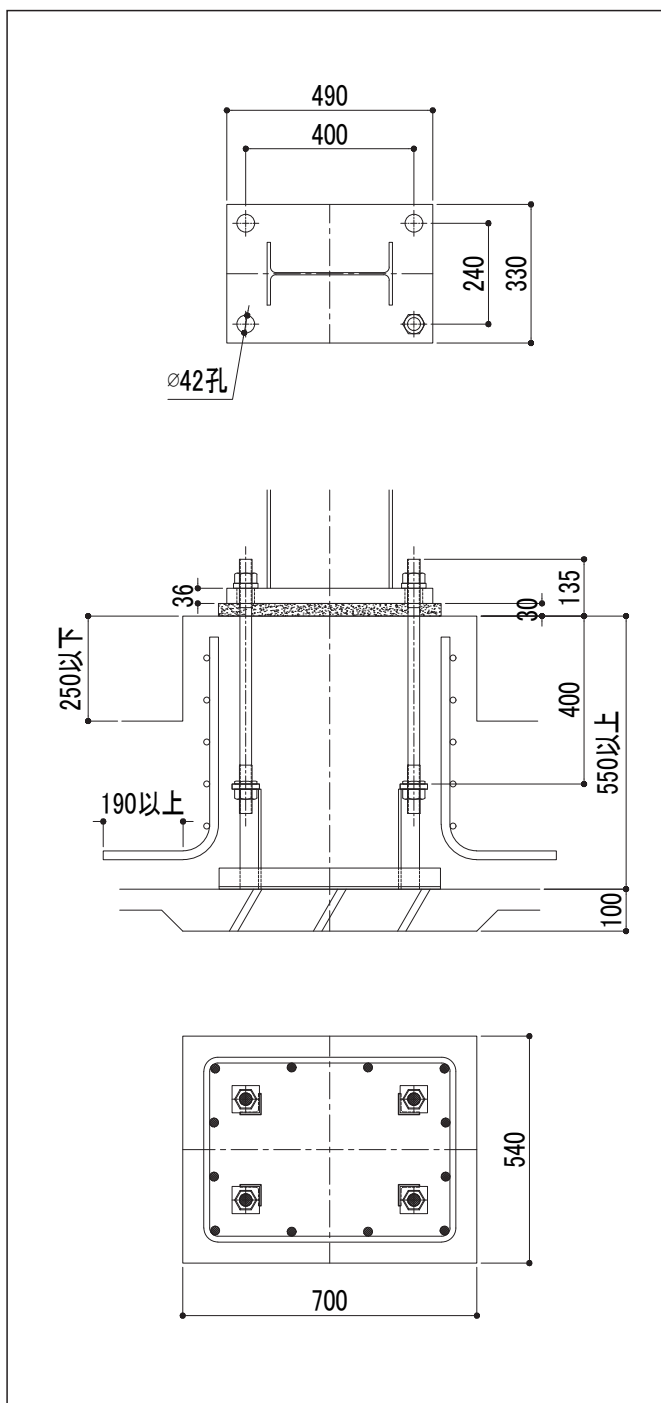


適用H形鋼 サイズ	内法一定	
	H-298×149×5.5×8	
	H-300×150×6.5×9	
	外法一定	
	*	
アンカーボルト	4-M30	
ベースプレート	490×330×36	
柱形断面	700×540 (790×540)* <sup>1</sup>	
主筋	12-D19	
帯筋	D13@100	
最小コンクリート強度	21N/mm <sup>2</sup>	
回転剛性	強軸方向	36,000kN・m/rad
	弱軸方向	12,000kN・m/rad

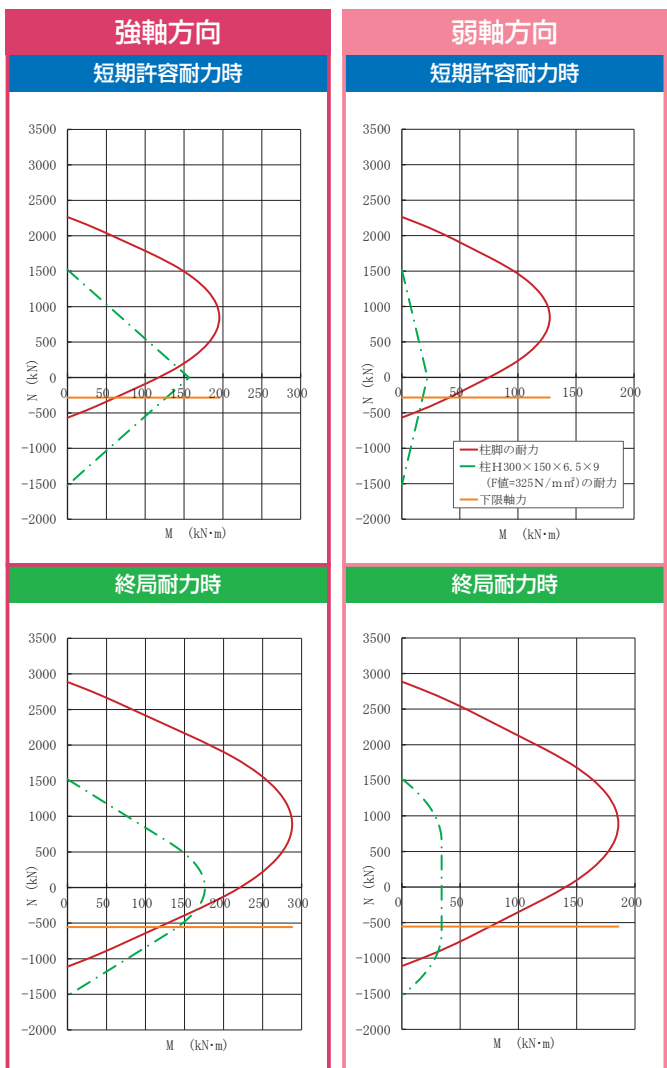
※1：柱形断面の( )内寸法は、最大寸法を示します。

### 標準形状

(単位:mm)



### 曲げ耐力図



### 下限軸力及びBOPせん断耐力

(単位:kN)

方向	項目	値
強軸方向	下限軸力	-284
	BOPせん断耐力	116
弱軸方向	下限軸力	-284
	BOPせん断耐力	108
強軸方向	終局耐力時 下限軸力	-555
	終局耐力時 BOPせん断耐力	154
弱軸方向	終局耐力時 下限軸力	-555
	終局耐力時 BOPせん断耐力	143

### 注意事項

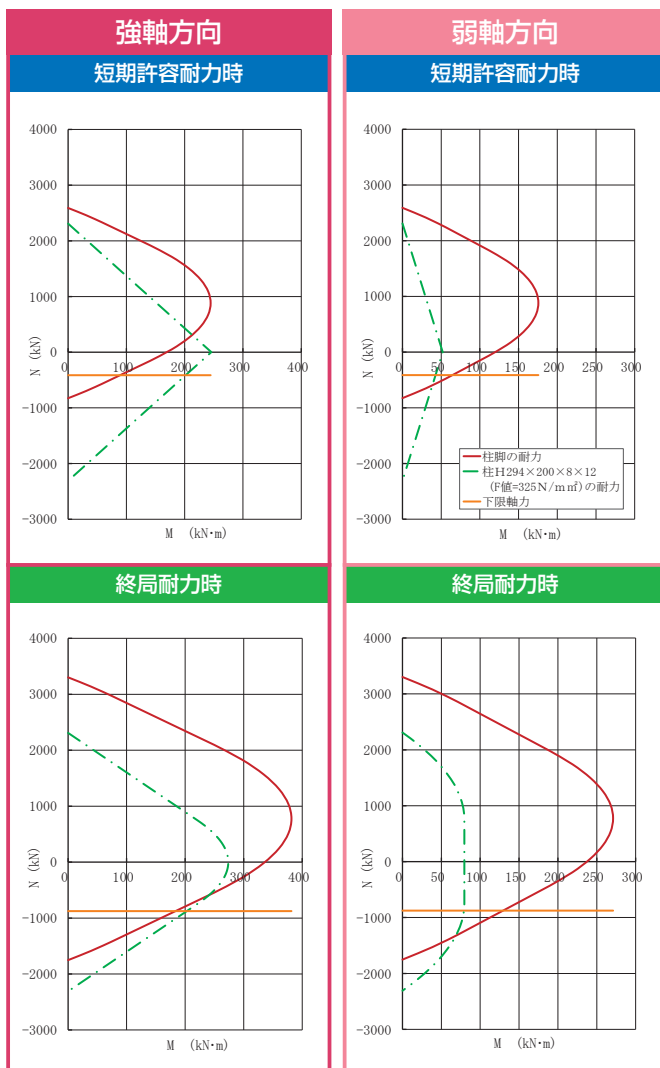
- ・杭基礎の場合の基礎高さは、最低高さに杭出寸法を加算して下さい。
- ・下限軸力、BOPせん断耐力の運用については、設計ハンドブックを参照して下さい。
- ・柱脚運用に際して、その他の注意事項については、P2を参照して下さい。



適用H形鋼 サイズ	内法一定	
	H-294×200×8×12	
	外法一定	
	*	
アンカーボルト	4-M36	
ベースプレート	500×370×45	
柱形断面	720×590 (870×870) <sup>※1</sup>	
主筋	12-D25	
帯筋	D13@100	
最小コンクリート強度	21N/mm <sup>2</sup>	
回転 剛性	強軸方向	43,000kN・m/rad
	弱軸方向	19,000kN・m/rad

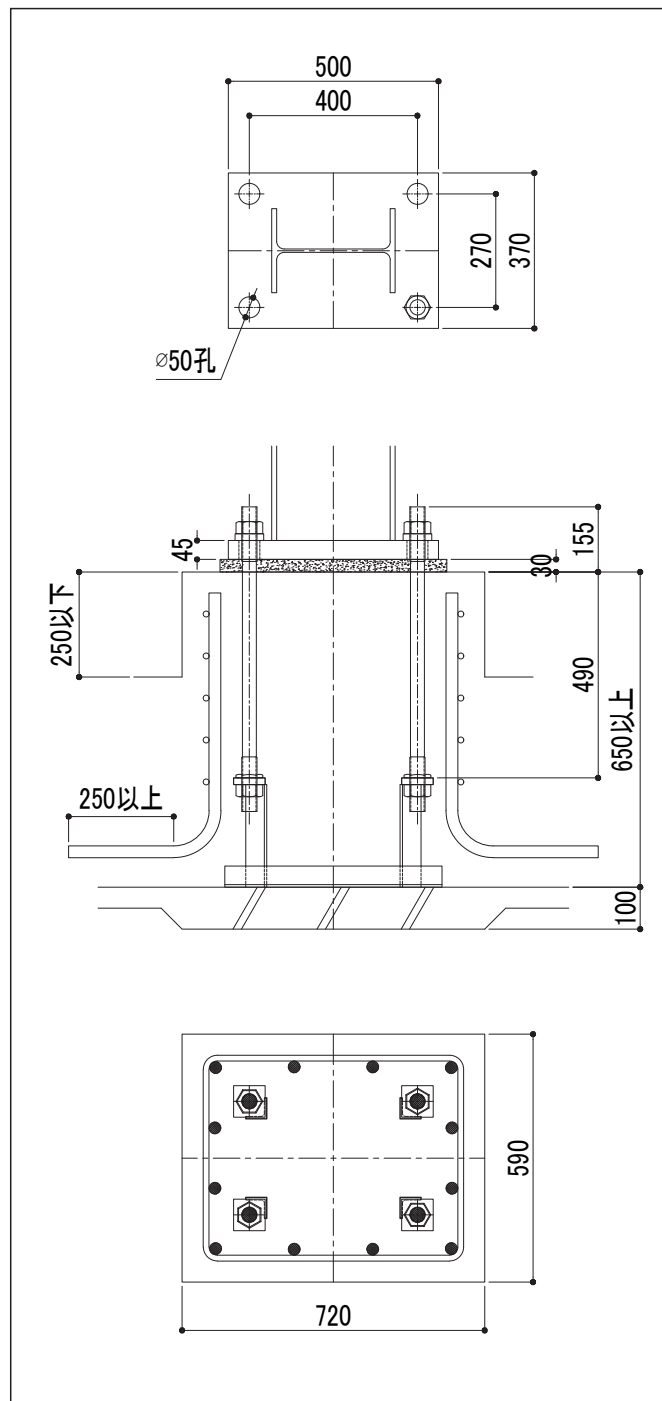
※1：柱形断面の( )内寸法は、最大寸法を示します。

## 曲げ耐力図



## 標準形状

(単位:mm)



## 下限軸力及びBOPせん断耐力

(単位:kN)

強軸方向	下限軸力	BOPせん断耐力	弱軸方向	下限軸力	BOPせん断耐力
短期許容耐力時	-413	134	短期許容耐力時	-413	115
終局耐力時	-876	179	終局耐力時	-876	153

## 注意事項

- 杭基礎の場合の基礎高さは、最低高さに杭出寸法を加算して下さい。
- 下限軸力、BOPせん断耐力の運用については、設計ハンドブックを参照して下さい。
- 柱脚運用に際して、その他の注意事項については、P2を参照して下さい。



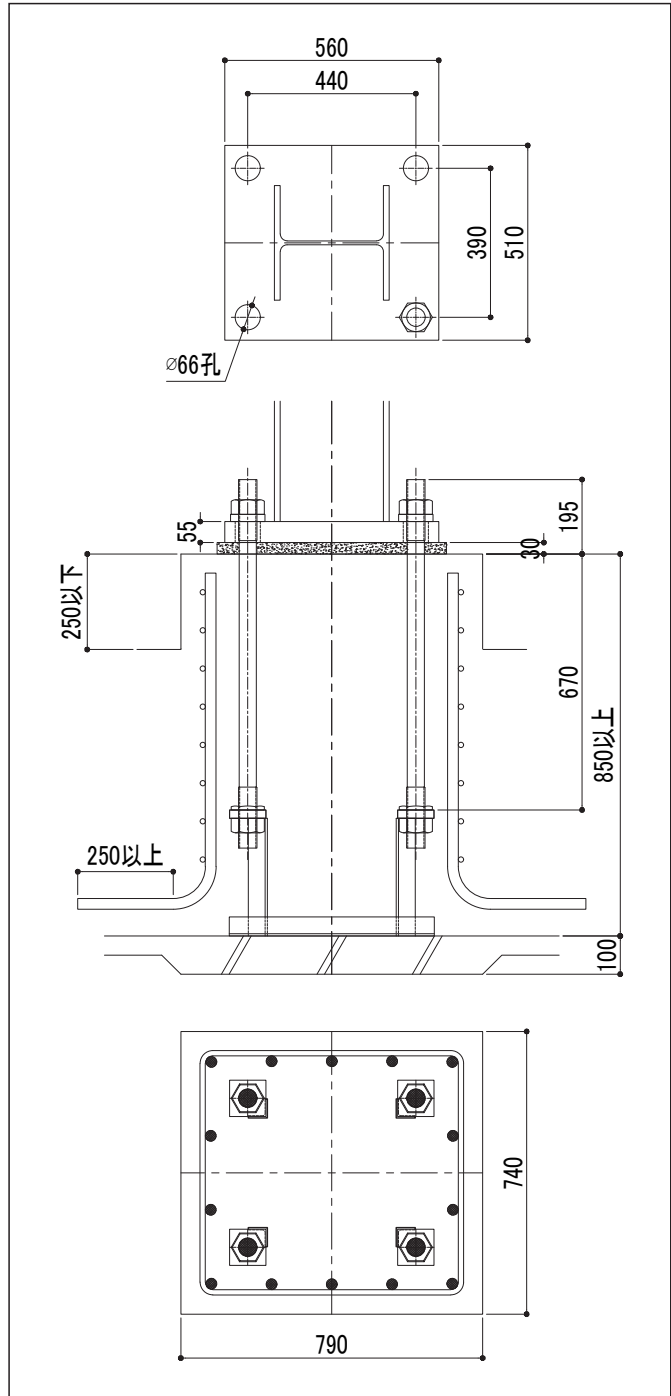


適用H形鋼 サイズ	内法一定	
	H-294×302×12×12	H-298×299×9×14
	H-300×300×10×15	*
	外法一定	
		*
アンカーボルト	4-M48	
ベースプレート	560×510×55	
柱形断面	790×740 (940×940)* <sup>1</sup>	
主筋	14-D25	
帯筋	D13@100	
最小コンクリート強度	21N/mm <sup>2</sup>	
回転剛性	強軸方向	65,000kN・m/rad
	弱軸方向	48,000kN・m/rad

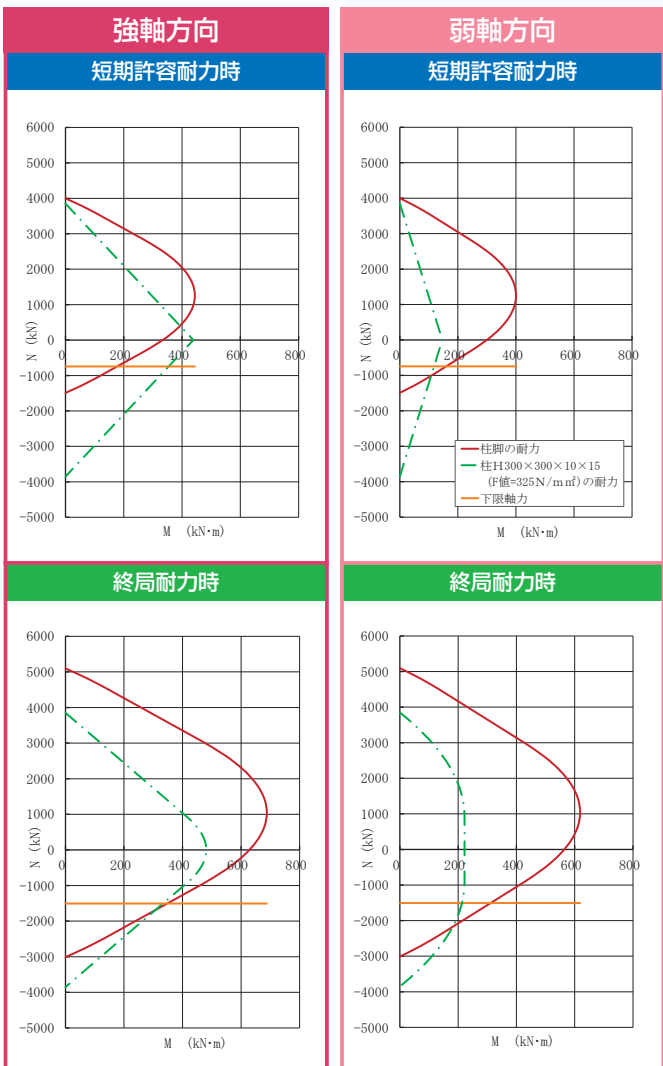
※1：柱形断面の( )内寸法は、最大寸法を示します。

### 標準形状

(単位:mm)



### 曲げ耐力図



### 下限軸力及びBOPせん断耐力

(単位:kN)

方向	下限軸力	BOPせん断耐力	方向	下限軸力	BOPせん断耐力
強軸方向			弱軸方向		
短期許容耐力時	-745	223	短期許容耐力時	-745	164
終局耐力時	-1,505	298	終局耐力時	-1,505	218

### 注意事項

- ・杭基礎の場合の基礎高さは、最低高さに杭出寸法を加算して下さい。
- ・下限軸力、BOPせん断耐力の運用については、設計ハンドブックを参照して下さい。
- ・柱脚運用に際して、その他の注意事項については、P2を参照して下さい。



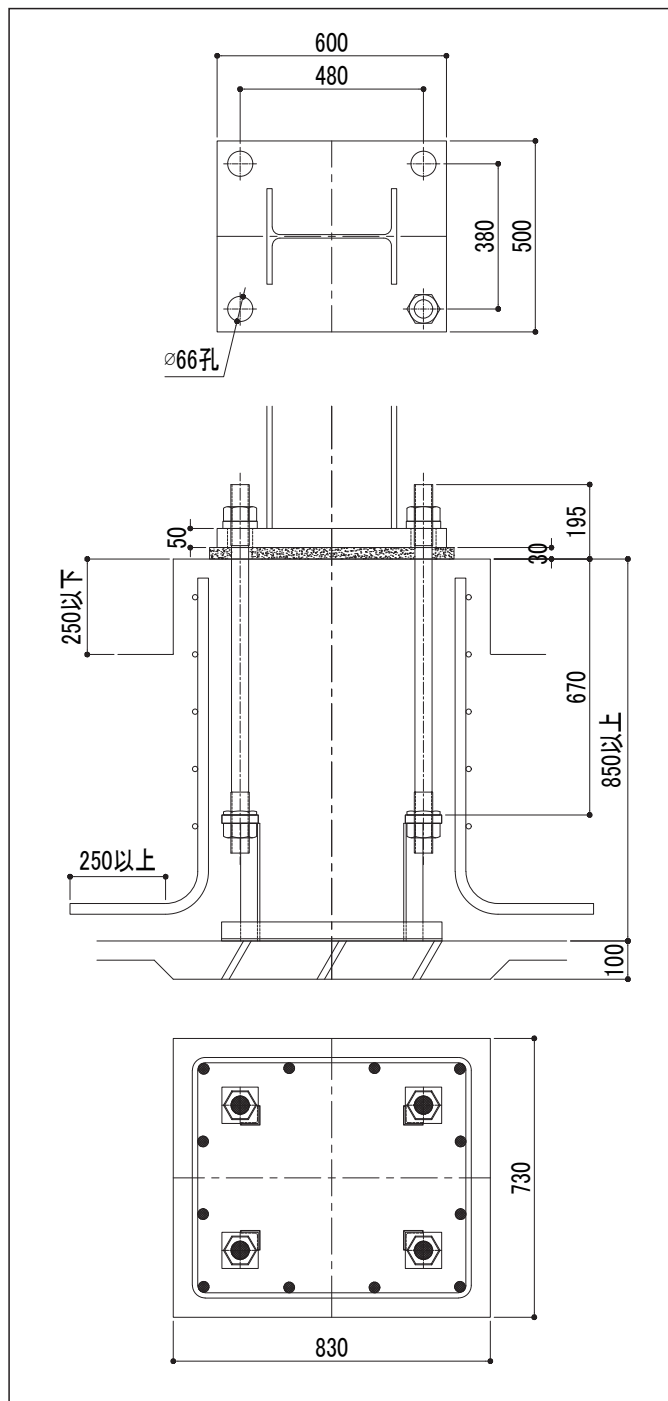


適用H形鋼 サイズ	内法一定	
	H-336×249×8×12	
	H-340×250×9×14	
	外法一定	
	*	
アンカーボルト	4-M48	
ベースプレート	600×500×50	
柱形断面	830×730 (840×840)* <sup>1</sup>	
主筋	12-D25	
帯筋	D13@150	
最小コンクリート強度	21N/mm <sup>2</sup>	
回転剛性	強軸方向	79,000kN・m/rad
	弱軸方向	46,000kN・m/rad

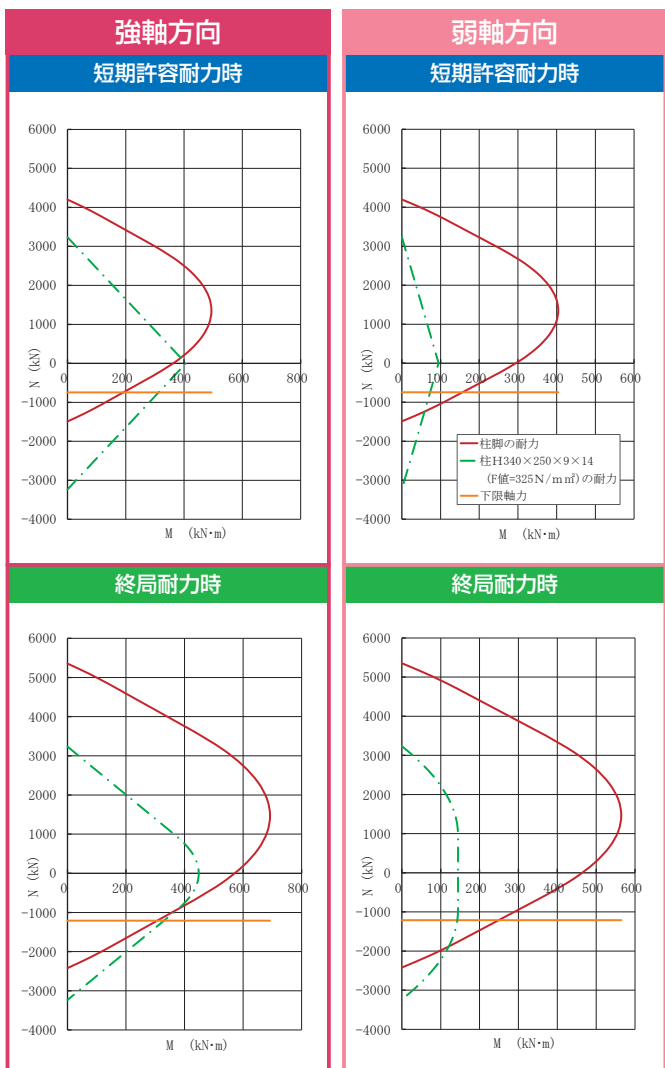
※1：柱形断面の( )内寸法は、最大寸法を示します。

### 標準形状

(単位:mm)



### 曲げ耐力図



### 下限軸力及びBOPせん断耐力

(単位:kN)

強軸方向	下限軸力	BOPせん断耐力	弱軸方向	下限軸力	BOPせん断耐力
短期許容耐力時	-745	219	短期許容耐力時	-745	170
終局耐力時	-1,210	292	終局耐力時	-1,210	226

### 注意事項

- 杭基礎の場合の基礎高さは、最低高さに杭出寸法を加算して下さい。
- 下限軸力、BOPせん断耐力の運用については、設計ハンドブックを参照して下さい。
- 柱脚運用に際して、その他の注意事項については、P2を参照して下さい。

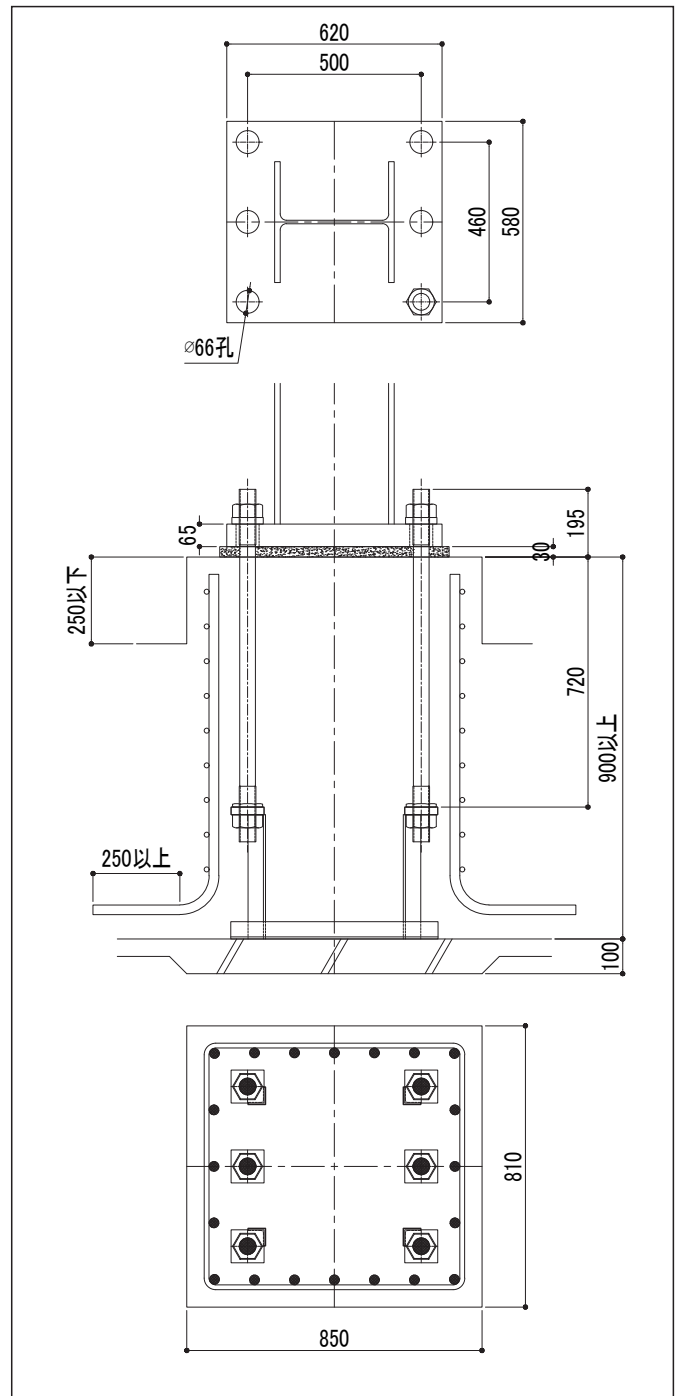


適用H形鋼 サイズ	内法一定	
	H-338×351×13×13	H-344×348×10×16
	H-344×354×16×16	H-350×350×12×19
	外法一定	
	*	
アンカーボルト	6-M48	
ベースプレート	620×580×65	
柱形断面	850×810 (1100×1100)* <sup>1</sup>	
主筋	20-D25	
帯筋	D13@100	
最小コンクリート強度	21N/mm <sup>2</sup>	
回転剛性	強軸方向	128,000kN·m/rad
	弱軸方向	83,000kN·m/rad

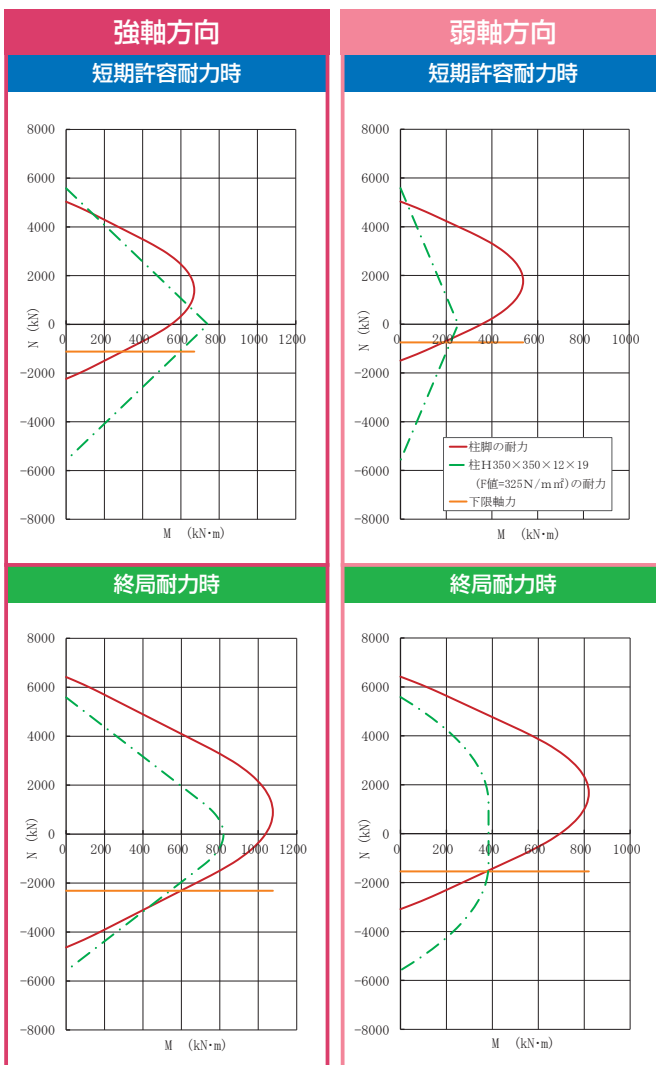
※ 1：柱形断面の( )内寸法は、最大寸法を示します。

## 標準形状

(単位:mm)



## 曲げ耐力図



## 下限軸力及びBOPせん断耐力

(単位:kN)

方向	下限軸力	BOPせん断耐力
強軸方向		
短期許容耐力時	-1,118	268
終局耐力時	-2,314	358
弱軸方向		
短期許容耐力時	-745	208
終局耐力時	-1,543	277

## 注意事項

- 杭基礎の場合の基礎高さは、最低高さに杭出寸法を加算して下さい。
- 下限軸力、BOPせん断耐力の運用については、設計ハンドブックを参照して下さい。
- 柱脚運用に際して、その他の注意事項については、P2を参照して下さい。

HPS2020 ~ HPS3015 ~ HPS3517 ~ HPS4020 ~ HPS4520 ~ HPS5020 ~ HPS6020 ~ HPS7030 ~ HPS2525 ~ HPS3015 ~ HPS3535 ~ HPS4020 ~ HPS4520 ~ HPS5020 ~ HPS6020 ~ HPS7030

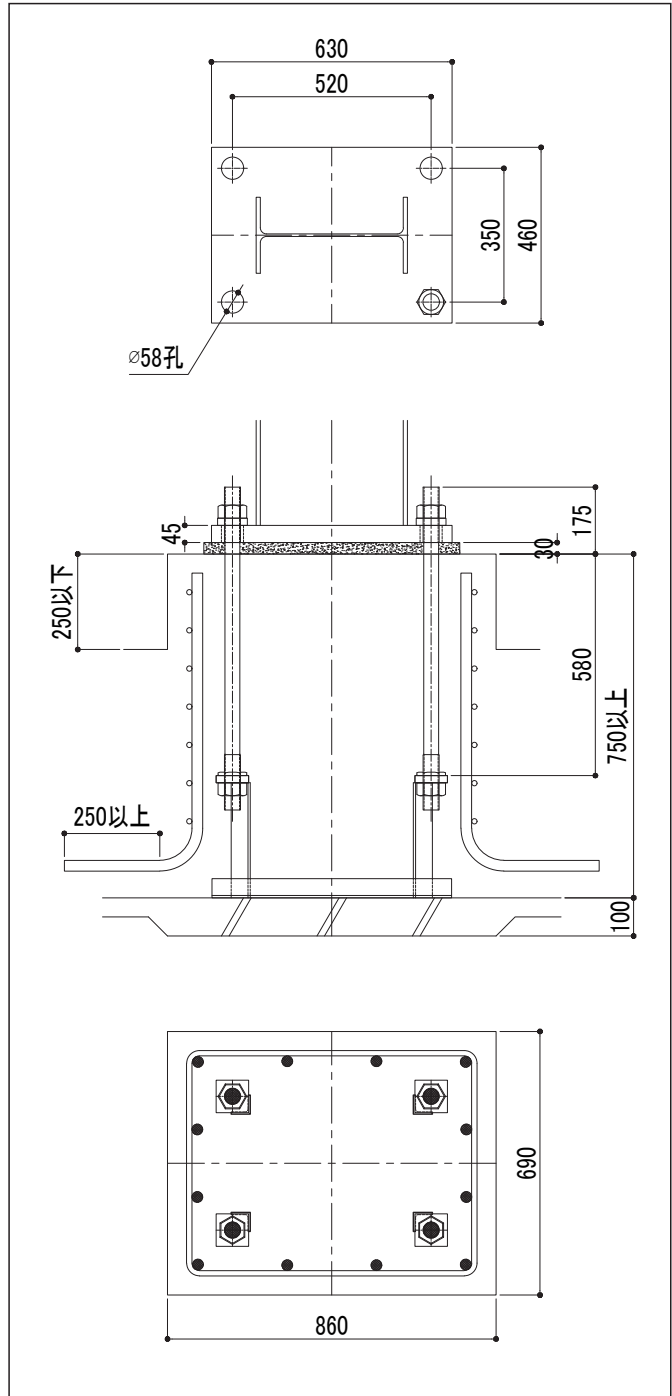


適用H形鋼 サイズ	内法一定	
	H-396×199×7×11	
	H-400×200×8×13	
	外法一定	
	H-400×200×9×12	
アンカーボルト	4-M42	
ベースプレート	630×460×45	
柱形断面	860×690 (960×790) <sup>*1</sup>	
主筋	12-D25	
帯筋	D13@100	
最小コンクリート強度	21N/mm <sup>2</sup>	
回転剛性	強軸方向	83,000kN・m/rad
	弱軸方向	36,000kN・m/rad

※1：柱形断面の( )内寸法は、最大寸法を示します。

### 標準形状

(単位:mm)

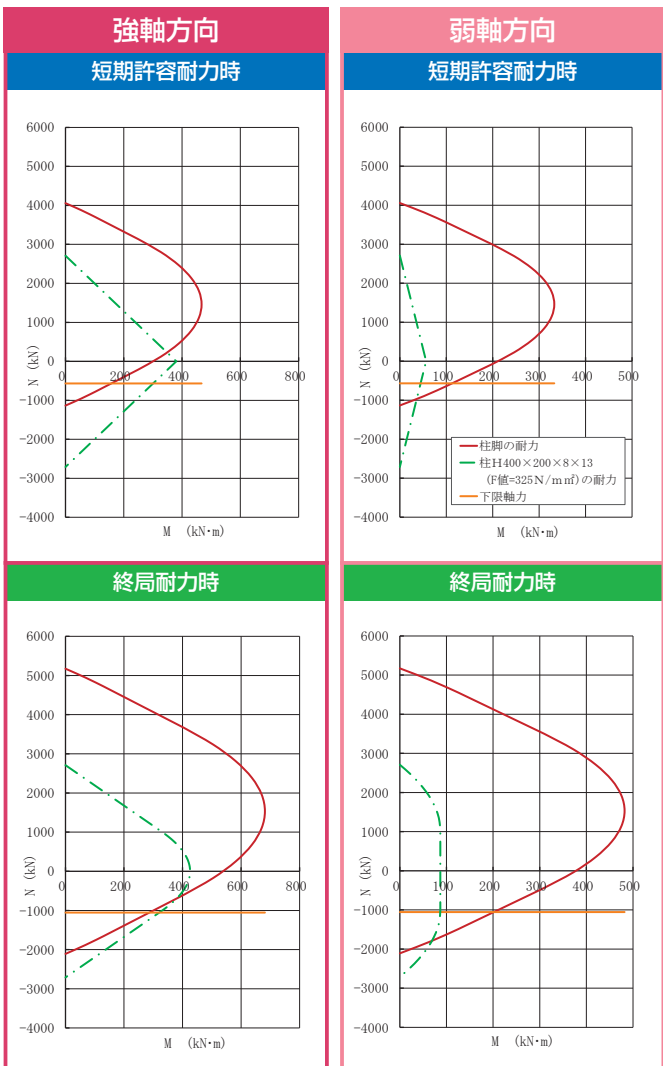


### 下限軸力及びBOPせん断耐力

(単位:kN)

強軸方向	下限軸力	BOPせん断耐力	弱軸方向	下限軸力	BOPせん断耐力
短期許容耐力時	-567	219	短期許容耐力時	-567	169
終局耐力時	-1,054	291	終局耐力時	-1,054	225

### 曲げ耐力図



### 注意事項

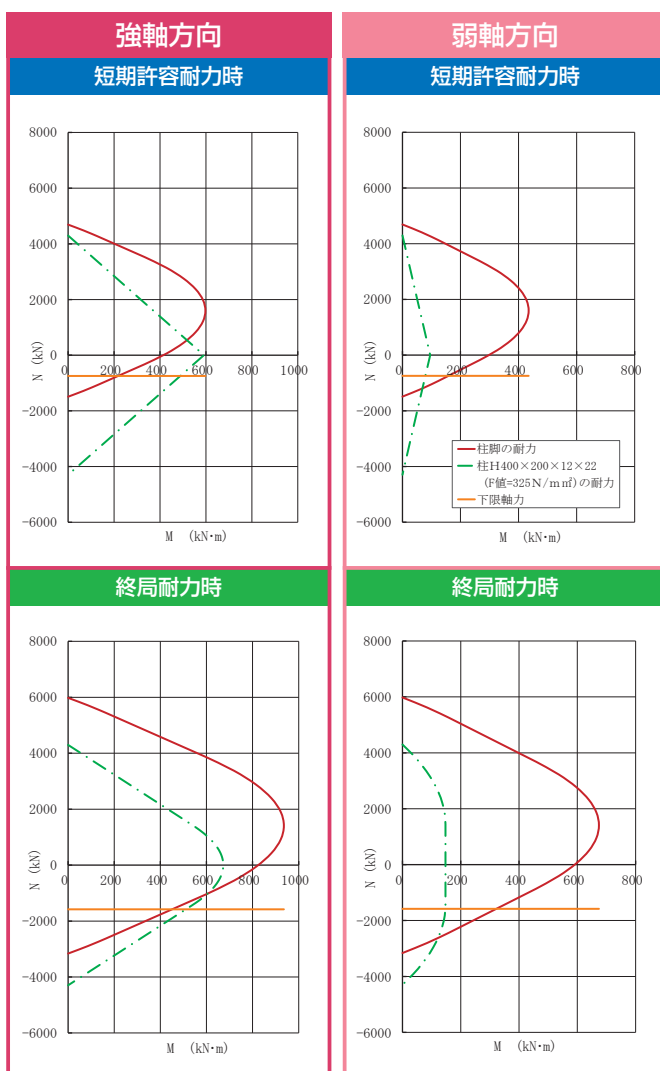
- ・杭基礎の場合の基礎高さは、最低高さに杭出寸法を加算して下さい。
- ・下限軸力、BOPせん断耐力の運用については、設計ハンドブックを参照して下さい。
- ・柱脚運用に際して、その他の注意事項については、P2を参照して下さい。



適用H形鋼 サイズ	内法一定	
	H-404×201×9×15	
	外法一定	
	H-400×200×9×16	
	H-400×200×9×19	
	H-400×200×9×22	
H-400×200×12×22		
アンカーボルト	4-M48	
ベースプレート	670×500×60	
柱形断面	900×730 (1080×820) <sup>※1</sup>	
主筋	14-D25	
帯筋	D13@100	
最小コンクリート強度	21N/mm <sup>2</sup>	
回転 剛性	強軸方向	94,000kN・m/rad
	弱軸方向	44,000kN・m/rad

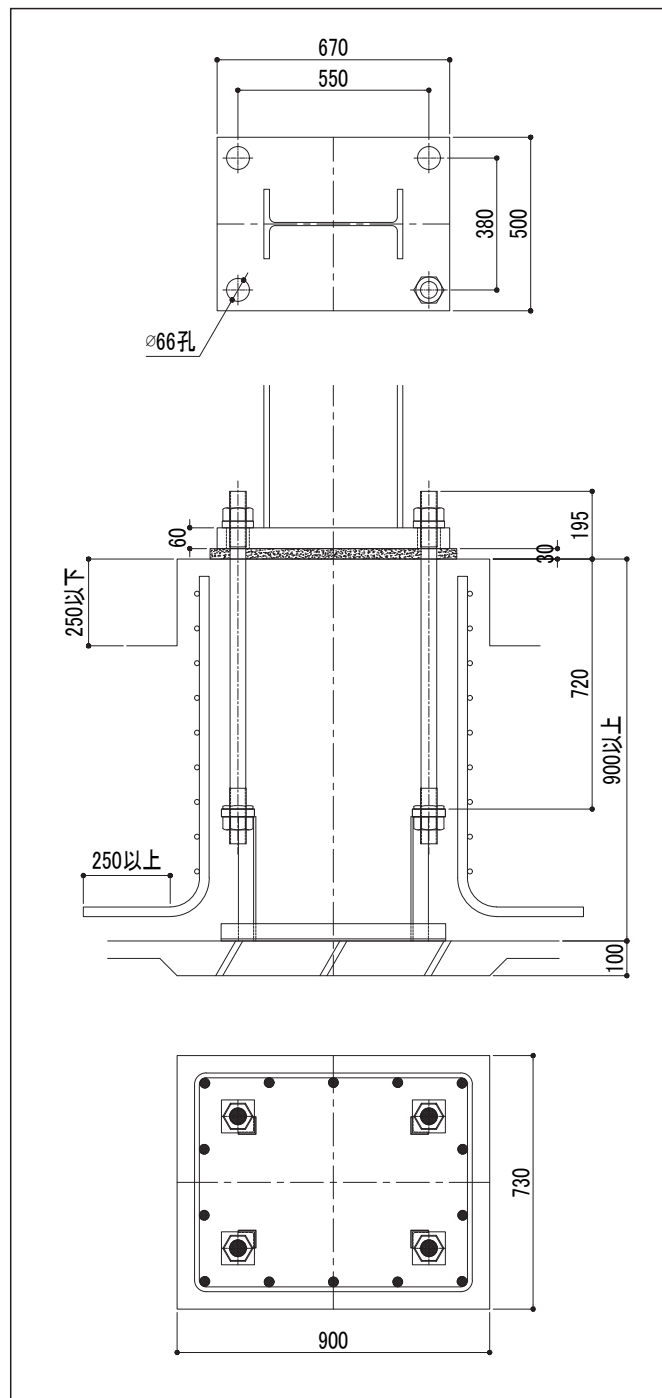
※1：柱形断面の( )内寸法は、最大寸法を示します。

## 曲げ耐力図



## 標準形状

(単位:mm)



## 下限軸力及びBOPせん断耐力

(単位:kN)

強軸方向	下限軸力	BOPせん断耐力	弱軸方向	下限軸力	BOPせん断耐力
短期許容耐力時	-745	259	短期許容耐力時	-745	181
終局耐力時	-1,581	345	終局耐力時	-1,581	242

## 注意事項

- 杭基礎の場合の基礎高さは、最低高さに杭出寸法を加算して下さい。
- 下限軸力、BOPせん断耐力の運用については、設計ハンドブックを参照して下さい。
- 柱脚運用に際して、その他の注意事項については、P2を参照して下さい。



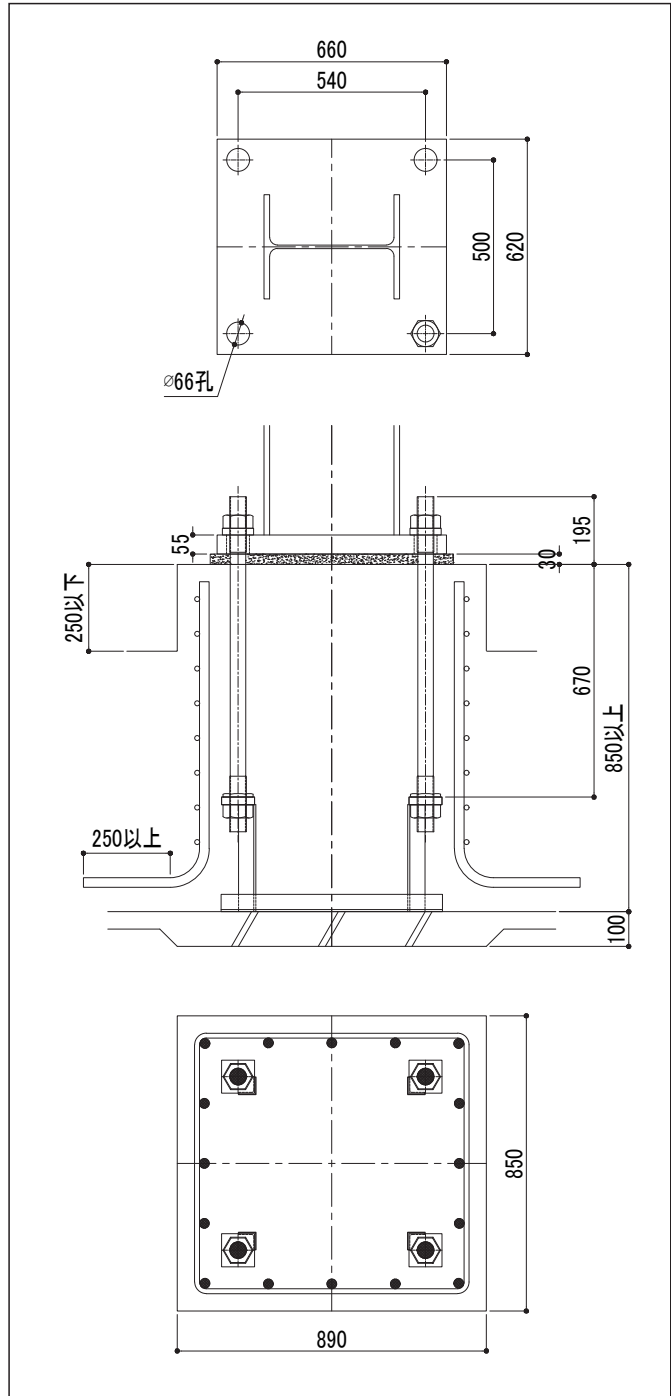


適用H形鋼 サイズ	内法一定	
	H-386×299×9×14	
	H-390×300×10×16	
	外法一定	
	*	
アンカーボルト	4-M48	
ベースプレート	660×620×55	
柱形断面	890×850 (1060×950) <sup>※1</sup>	
主筋	16-D25	
帯筋	D13@100	
最小コンクリート強度	21N/mm <sup>2</sup>	
回転剛性	強軸方向	97,000kN・m/rad
	弱軸方向	74,000kN・m/rad

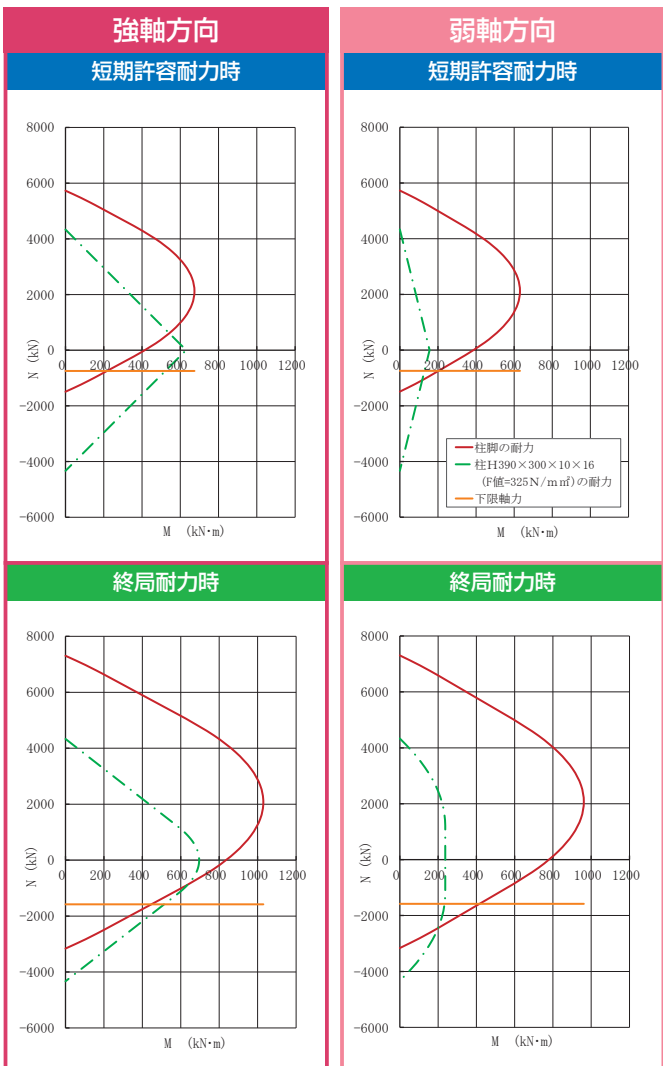
※1：柱形断面の( )内寸法は、最大寸法を示します。

### 標準形状

(単位:mm)



### 曲げ耐力図



### 下限軸力及びBOPせん断耐力

(単位:kN)

方向	下限軸力	BOPせん断耐力
強軸方向	-745	318
弱軸方向	-745	250
終局耐力時	-1,581	424
終局耐力時	-1,581	333

### 注意事項

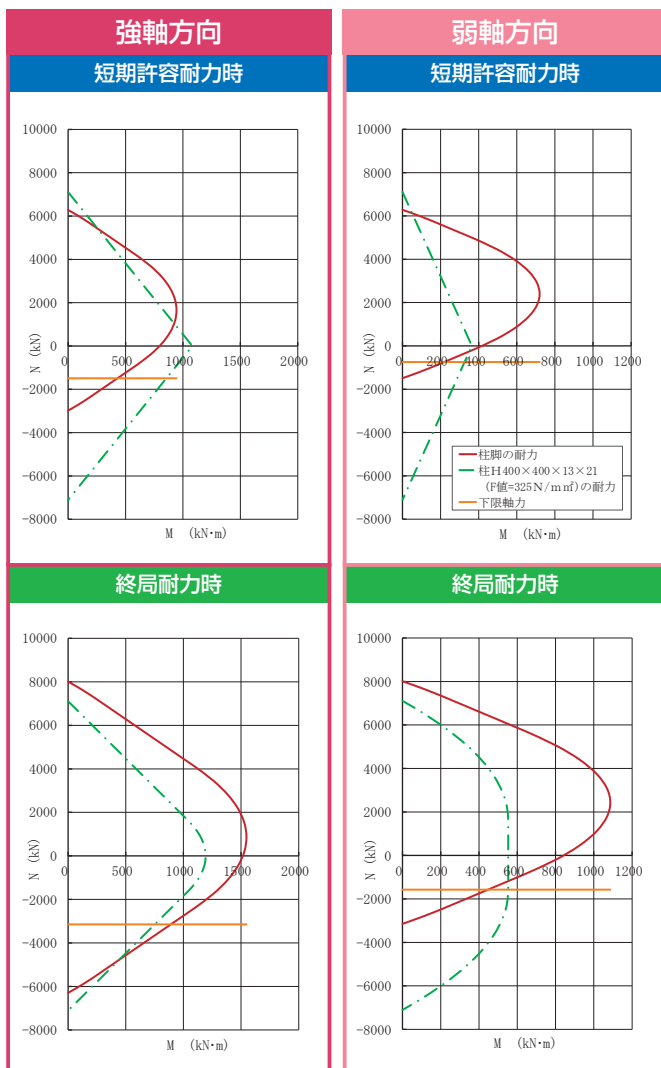
- 杭基礎の場合の基礎高さは、最低高さに杭出寸法を加算して下さい。
- 下限軸力、BOPせん断耐力の運用については、設計ハンドブックを参照して下さい。
- 柱脚運用に際して、その他の注意事項については、P2を参照して下さい。



適用H形鋼 サイズ	内法一定	
	H-388×402×15×15	H-394×398×11×18
	H-394×405×18×18	H-400×400×13×21
	外法一定	
	*	
アンカーボルト	8-M48	
ベースプレート	680×660×70	
柱形断面	960×960 (1260×1260) <sup>※1</sup>	
主筋	30-D25	
帯筋	D13@100	
最小コンクリート強度	21N/mm <sup>2</sup>	
回転剛性	強軸方向	191,000kN・m/rad
	弱軸方向	120,000kN・m/rad

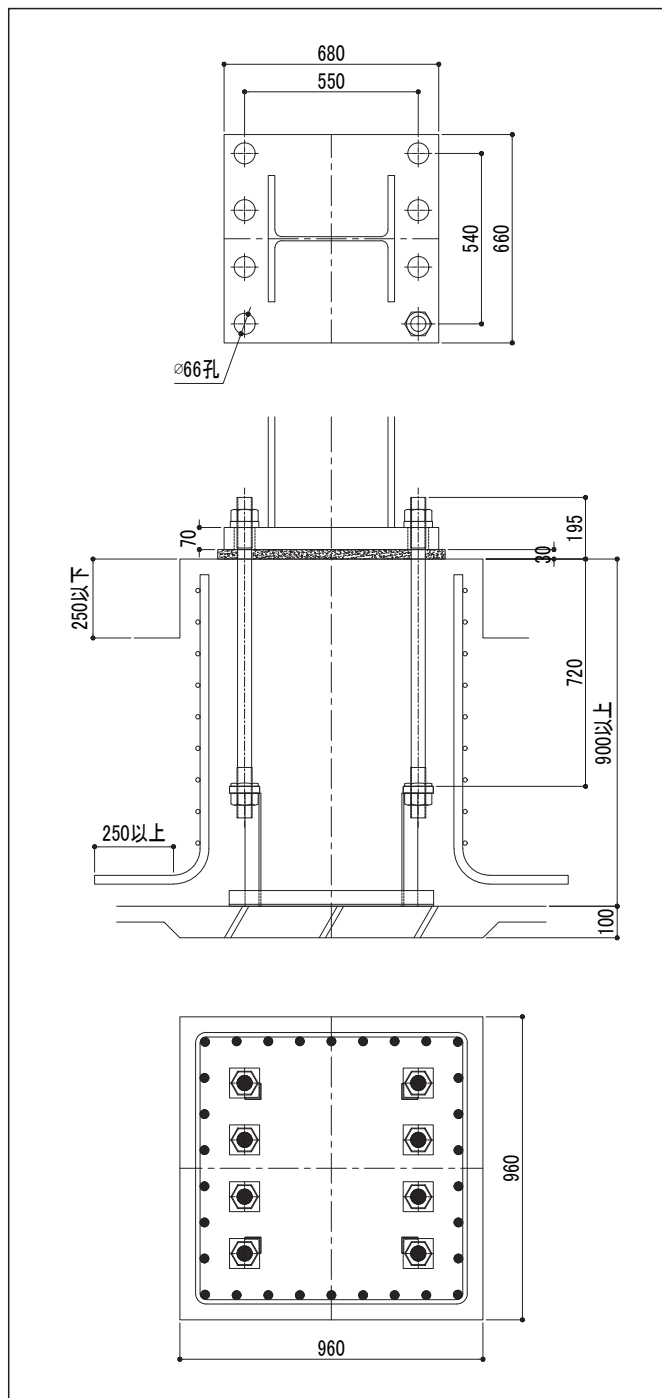
※1：柱形断面の( )内寸法は、最大寸法を示します。

## 曲げ耐力図



## 標準形状

(単位: mm)



## 下限軸力及びBOPせん断耐力

(単位: kN)

強軸方向	下限軸力	BOPせん断耐力	弱軸方向	下限軸力	BOPせん断耐力
短期許容耐力時	-1,491	355	短期許容耐力時	-745	260
終局耐力時	-3,148	473	終局耐力時	-1,574	347

## 注意事項

- 杭基礎の場合の基礎高さは、最低高さに杭出寸法を加算して下さい。
- 下限軸力、BOPせん断耐力の運用については、設計ハンドブックを参照して下さい。
- 柱脚運用に際して、その他の注意事項については、P2を参照して下さい。

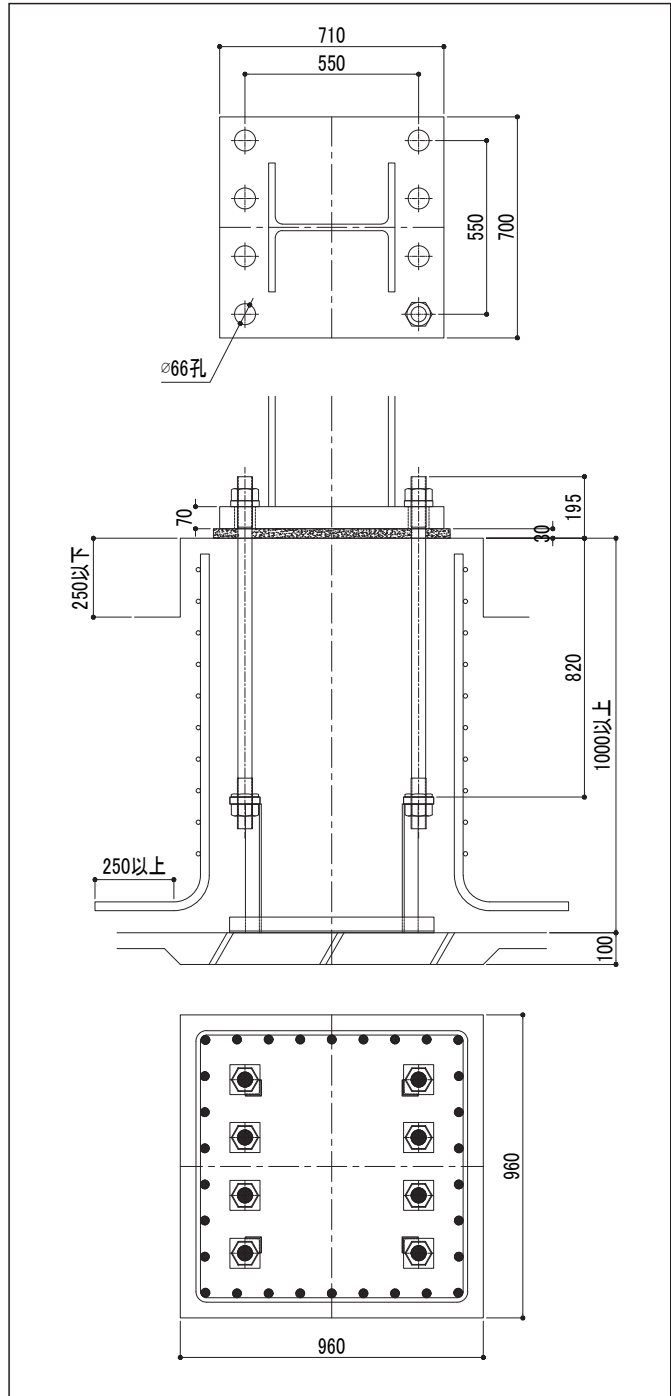


適用H形鋼 サイズ	内法一定	H-400×408×21×21
	外法一定	*
アンカーボルト	8-M48	
ベースプレート	710×700×70	
柱形断面	960×960 (1260×1260)* <sup>1</sup>	
主筋	30-D25	
帯筋	D13@100	
最小コンクリート強度	21N/mm <sup>2</sup>	
回転剛性	強軸方向	182,000kN·m/rad
	弱軸方向	120,000kN·m/rad

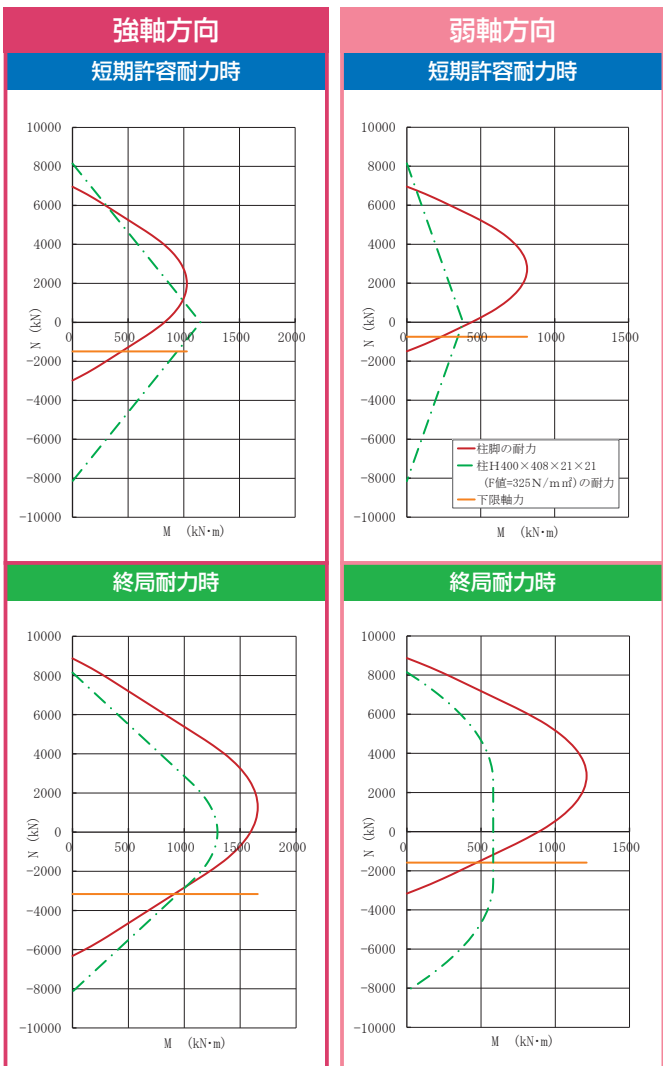
※ 1：柱形断面の( )内寸法は、最大寸法を示します。

### 標準形状

(単位:mm)



### 曲げ耐力図



### 下限軸力及びBOPせん断耐力

(単位:kN)

方向	下限軸力	BOPせん断耐力	方向	下限軸力	BOPせん断耐力
強軸方向			弱軸方向		
短期許容耐力時	-1,491	403	短期許容耐力時	-745	314
終局耐力時	-3,162	537	終局耐力時	-1,581	419

### 注意事項

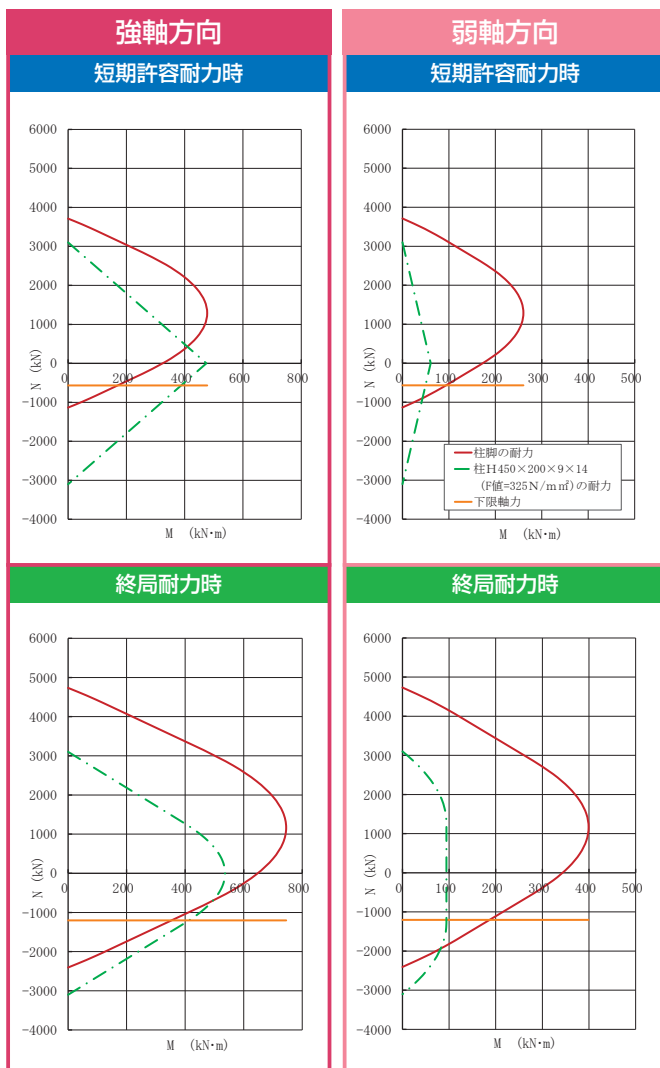
- 杭基礎の場合の基礎高さは、最低高さに杭出寸法を加算して下さい。
- 下限軸力、BOPせん断耐力の運用については、設計ハンドブックを参照して下さい。
- 柱脚運用に際して、その他の注意事項については、P2を参照して下さい。



適用H形鋼 サイズ	内法一定	
	H-446×199×8×12	
	H-450×200×9×14	
	外法一定	
	H-450×200×9×12	
アンカーボルト	4-M42	
ベースプレート	680×390×55	
柱形断面	910×620 (1050×720) <sup>※1</sup>	
主筋	12-D25	
帯筋	D13@100	
最小コンクリート強度	21N/mm <sup>2</sup>	
回転 剛性	強軸方向	90,000kN・m/rad
	弱軸方向	23,000kN・m/rad

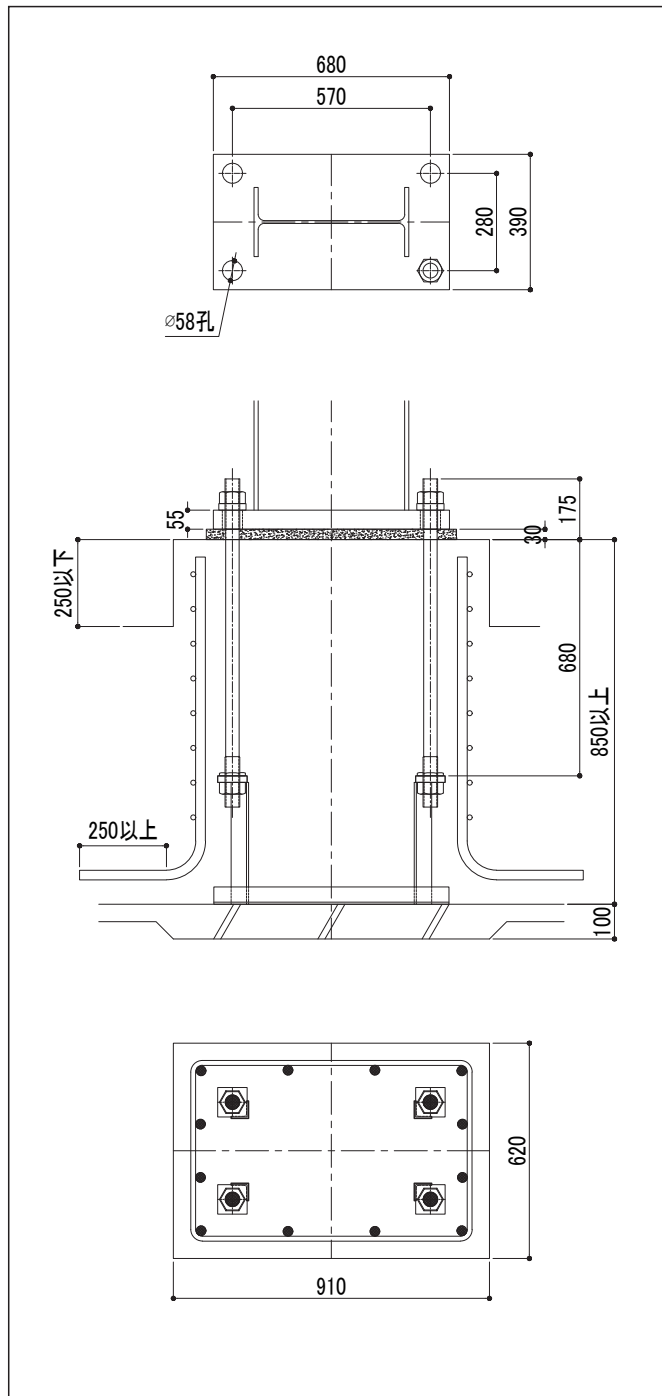
※1：柱形断面の( )内寸法は、最大寸法を示します。

## 曲げ耐力図



## 標準形状

(単位: mm)



## 下限軸力及びBOPせん断耐力

(単位: kN)

強軸方向	下限軸力	BOPせん断耐力	弱軸方向	下限軸力	BOPせん断耐力
短期許容耐力時	-567	165	短期許容耐力時	-567	140
終局耐力時	-1,203	220	終局耐力時	-1,203	187

## 注意事項

- 杭基礎の場合の基礎高さは、最低高さに杭出寸法を加算して下さい。
- 下限軸力、BOPせん断耐力の運用については、設計ハンドブックを参照して下さい。
- 柱脚運用に際して、その他の注意事項については、P2を参照して下さい。

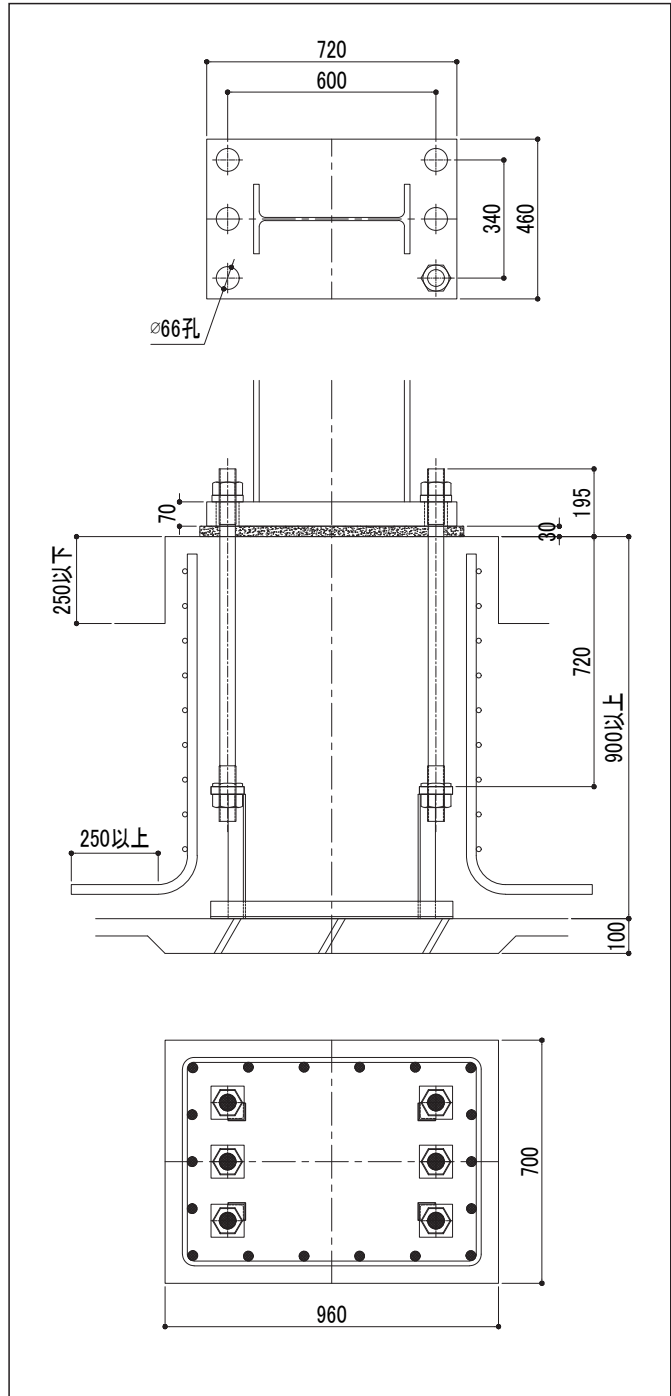


適用H形鋼 サイズ	内法一定	
	H-456×201×10×17	
	外法一定	
	H-450×200×9×16	
	H-450×200×9×19	
	H-450×200×9×22	
	H-450×200×12×19	
H-450×200×12×22		
H-450×200×12×25		
アンカーボルト	6-M48	
ベースプレート	720×460×70	
柱形断面	960×700 (1200×950) <sup>※1</sup>	
主筋	18-D25	
帯筋	D13@100	
最小コンクリート強度	21N/mm <sup>2</sup>	
回転剛性	強軸方向	202,000kN・m/rad
	弱軸方向	54,000kN・m/rad

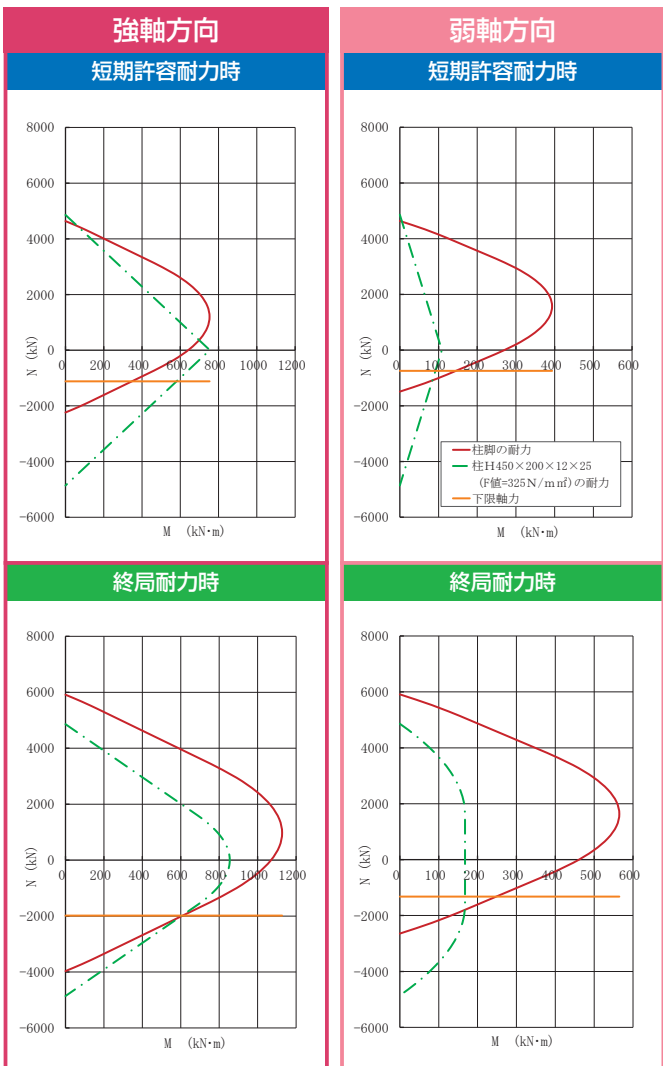
※1：柱形断面の( )内寸法は、最大寸法を示します。

### 標準形状

(単位:mm)



### 曲げ耐力図



### 下限軸力及びBOPせん断耐力

(単位:kN)

方向	下限軸力	BOPせん断耐力	方向	下限軸力	BOPせん断耐力
強軸方向			弱軸方向		
短期許容耐力時	-1,118	235	短期許容耐力時	-745	185
終局耐力時	-1,984	314	終局耐力時	-1,323	247

### 注意事項

- ・杭基礎の場合の基礎高さは、最低高さに杭出寸法を加算して下さい。
- ・下限軸力、BOPせん断耐力の運用については、設計ハンドブックを参照して下さい。
- ・柱脚運用に際して、その他の注意事項については、P2を参照して下さい。

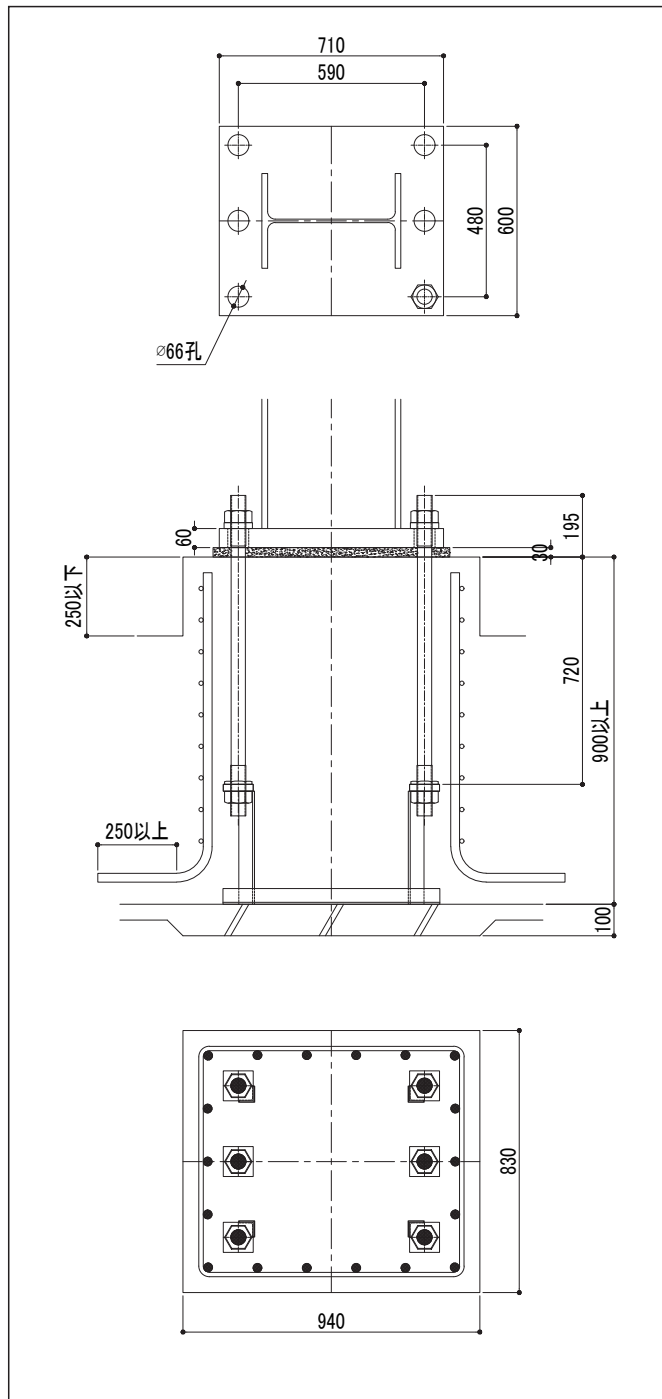


適用H形鋼 サイズ	内法一定	
	H-434×299×10×15	
	H-440×300×11×18	
	外法一定	
	*	
アンカーボルト	6-M48	
ベースプレート	710×600×60	
柱形断面	940×830 (1140×1000) <sup>※1</sup>	
主筋	18-D25	
帯筋	D13@100	
最小コンクリート強度	21N/mm <sup>2</sup>	
回転剛性	強軸方向	189,000kN・m/rad
	弱軸方向	90,000kN・m/rad

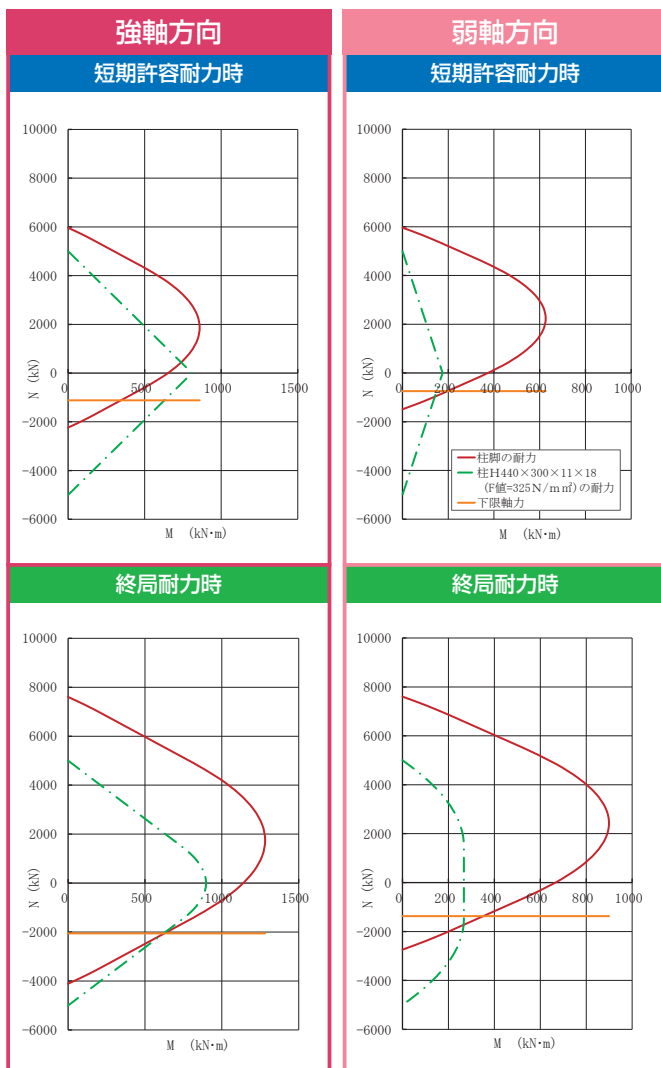
※1：柱形断面の( )内寸法は、最大寸法を示します。

## 標準形状

(単位:mm)



## 曲げ耐力図



## 下限軸力及びBOPせん断耐力

(単位:kN)

強軸方向	下限軸力	BOPせん断耐力	弱軸方向	下限軸力	BOPせん断耐力
短期許容耐力時	-1,118	315	短期許容耐力時	-745	228
終局耐力時	-2,056	420	終局耐力時	-1,371	303

## 注意事項

- 杭基礎の場合の基礎高さは、最低高さに杭出寸法を加算して下さい。
- 下限軸力、BOPせん断耐力の運用については、設計ハンドブックを参照して下さい。
- 柱脚運用に際して、その他の注意事項については、P2を参照して下さい。



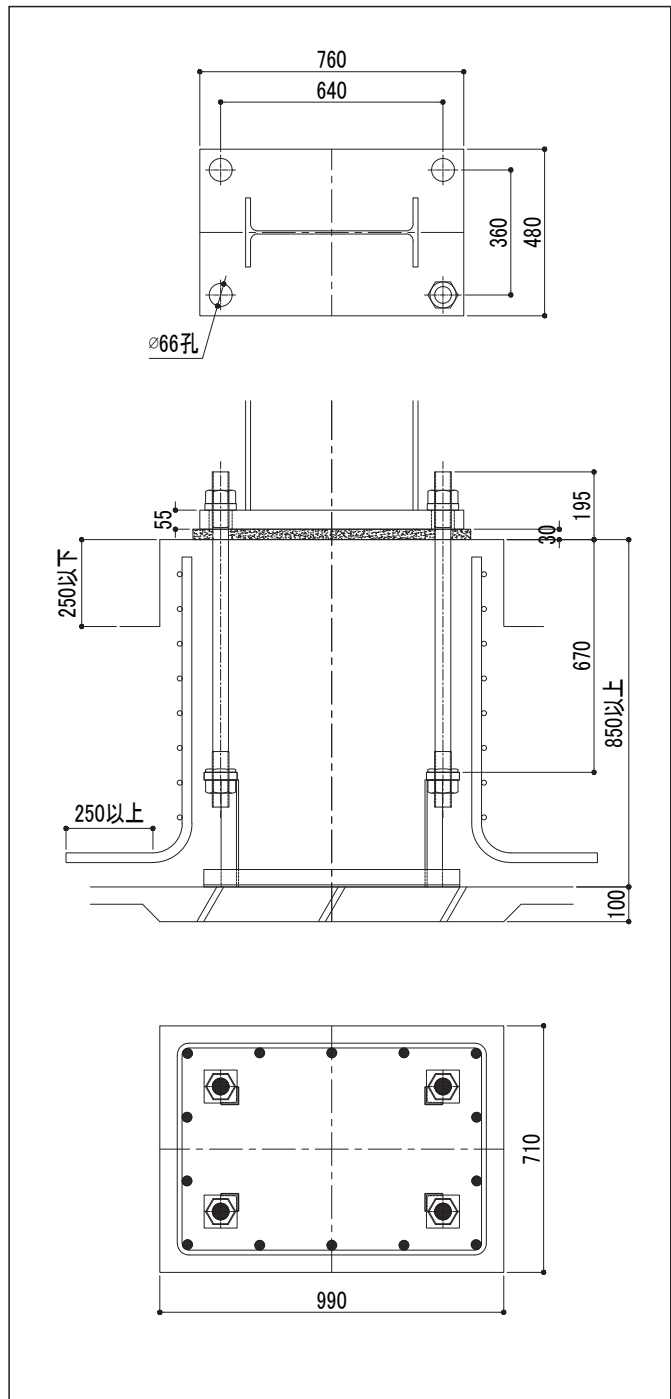


適用H形鋼 サイズ	内法一定	
	H-496×199×9×14	
	H-500×200×10×16	
	外法一定	
	H-500×200×9×12	
	H-500×200×9×16	
アンカーボルト	4-M48	
ベースプレート	760×480×55	
柱形断面	990×710 (1090×810) <sup>※1</sup>	
主筋	14-D25	
帯筋	D13@100	
最小コンクリート強度	21N/mm <sup>2</sup>	
回転 剛性	強軸方向	145,000kN・m/rad
	弱軸方向	45,000kN・m/rad

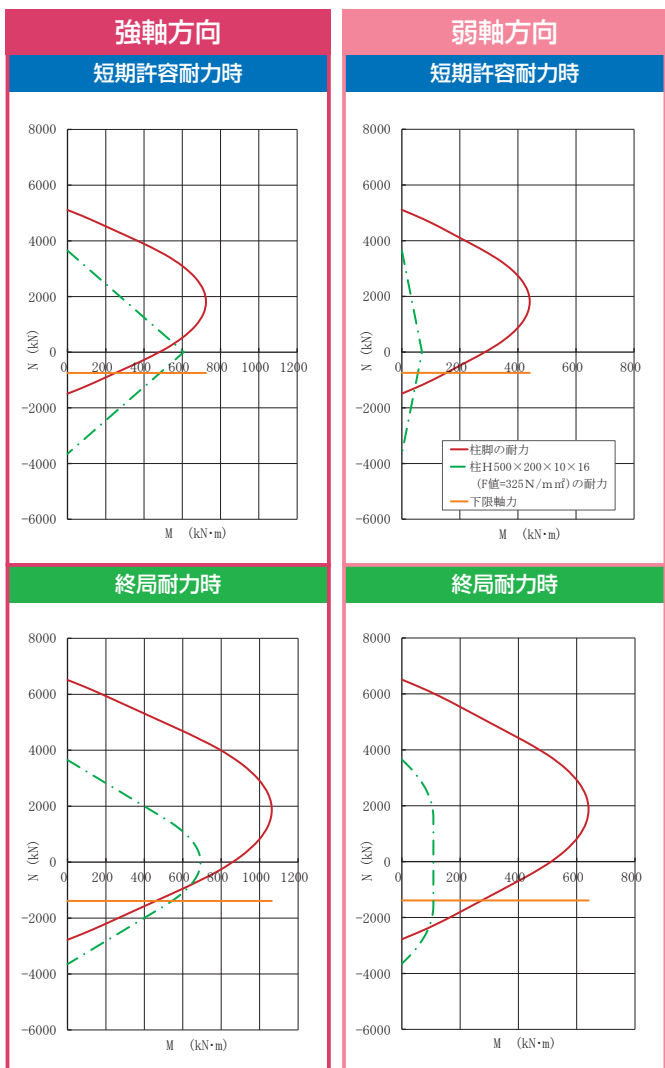
※1：柱形断面の( )内寸法は、最大寸法を示します。

### 標準形状

(単位:mm)



### 曲げ耐力図



### 下限軸力及びBOPせん断耐力

(単位:kN)

強軸方向	下限軸力	BOPせん断耐力	弱軸方向	下限軸力	BOPせん断耐力
短期許容耐力時	-745	250	短期許容耐力時	-745	194
終局耐力時	-1,389	333	終局耐力時	-1,389	259

### 注意事項

- ・杭基礎の場合の基礎高さは、最低高さに杭出寸法を加算して下さい。
- ・下限軸力、BOPせん断耐力の運用については、設計ハンドブックを参照して下さい。
- ・柱脚運用に際して、その他の注意事項については、P2を参照して下さい。

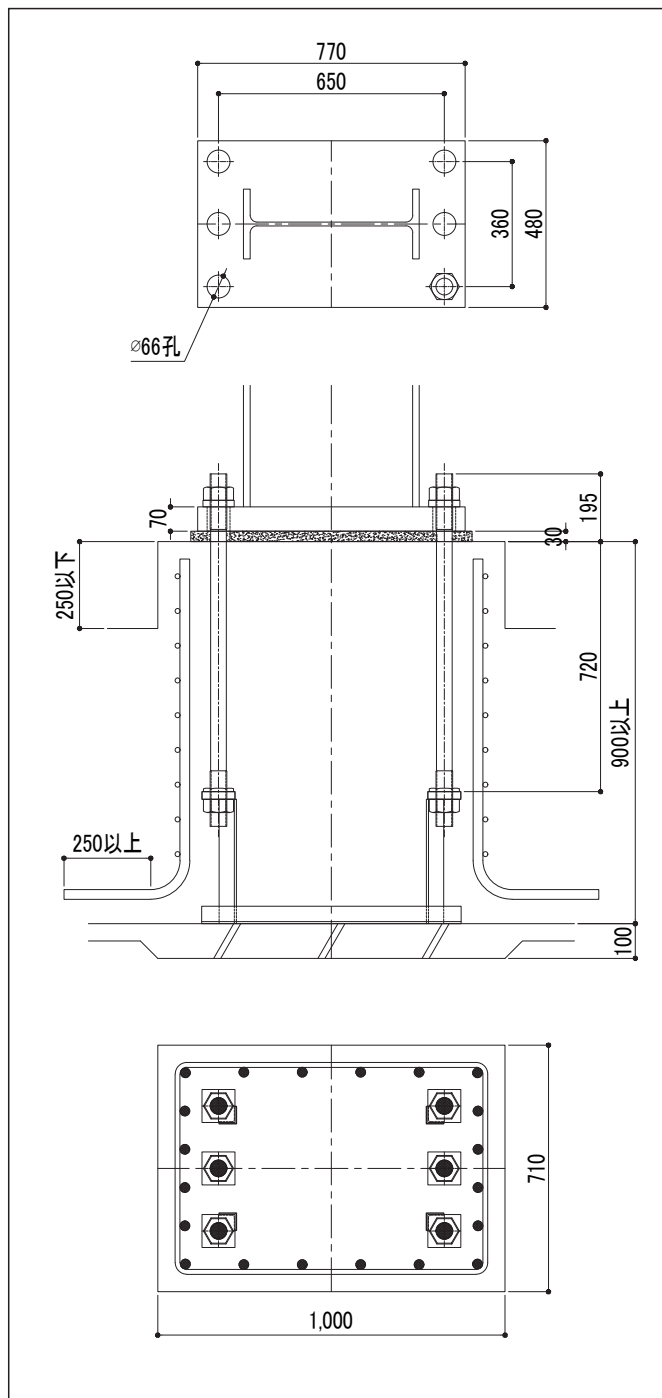


適用H形鋼 サイズ	内法一定	
	H-506×201×11×19	
	外法一定	
	H-500×200×9×19	
	H-500×200×9×22	
	H-500×200×12×19	
	H-500×200×12×22	
アンカーボルト	6-M48	
ベースプレート	770×480×70	
柱形断面	1000×710 (1260×1000)*1	
主筋	20-D25	
帯筋	D13@100	
最小コンクリート強度	21N/mm <sup>2</sup>	
回転剛性	強軸方向	242,000kN・m/rad
	弱軸方向	61,000kN・m/rad

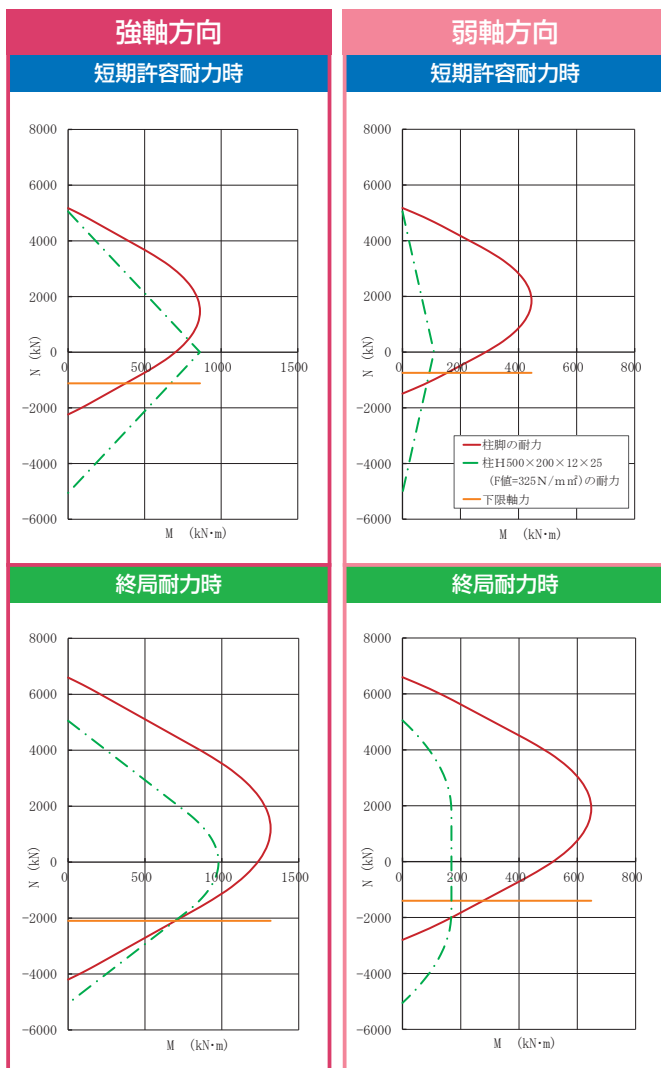
\*1: 柱形断面の( )内寸法は、最大寸法を示します。

## 標準形状

(単位:mm)



## 曲げ耐力図



## 下限軸力及びBOPせん断耐力

(単位:kN)

強軸方向	下限軸力	BOPせん断耐力	弱軸方向	下限軸力	BOPせん断耐力
短期許容耐力時	-1,118	250	短期許容耐力時	-745	196
終局耐力時	-2,099	334	終局耐力時	-1,400	261

## 注意事項

- 杭基礎の場合の基礎高さは、最低高さに杭出寸法を加算して下さい。
- 下限軸力、BOPせん断耐力の運用については、設計ハンドブックを参照して下さい。
- 柱脚運用に際して、その他の注意事項については、P2を参照して下さい。

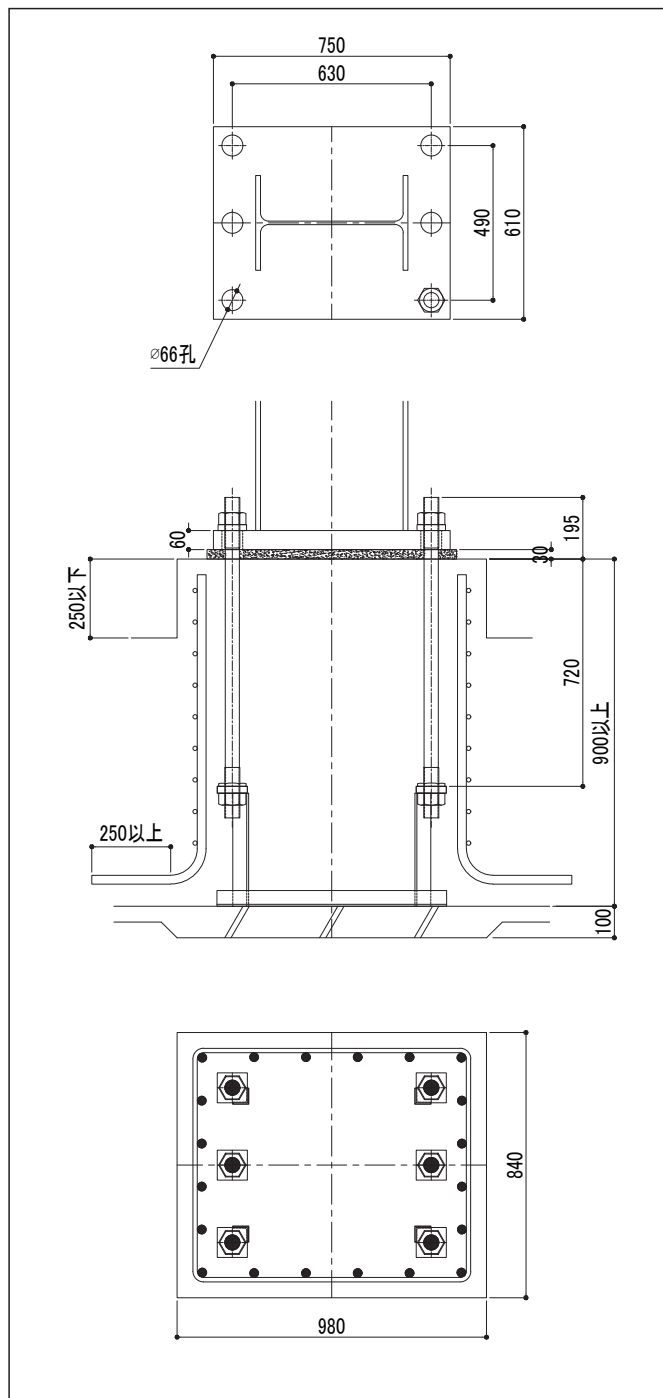


適用H形鋼 サイズ	内法一定	
	H-482×300×11×15	
	H-488×300×11×18	
	外法一定	
	H-500×300×12×16	
アンカーボルト	6-M48	
ベースプレート	750×610×60	
柱形断面	980×840 (1260×1000) <sup>※1</sup>	
主筋	20-D25	
帯筋	D13@100	
最小コンクリート強度	21N/mm <sup>2</sup>	
回転 剛性	強軸方向	226,000kN・m/rad
	弱軸方向	99,000kN・m/rad

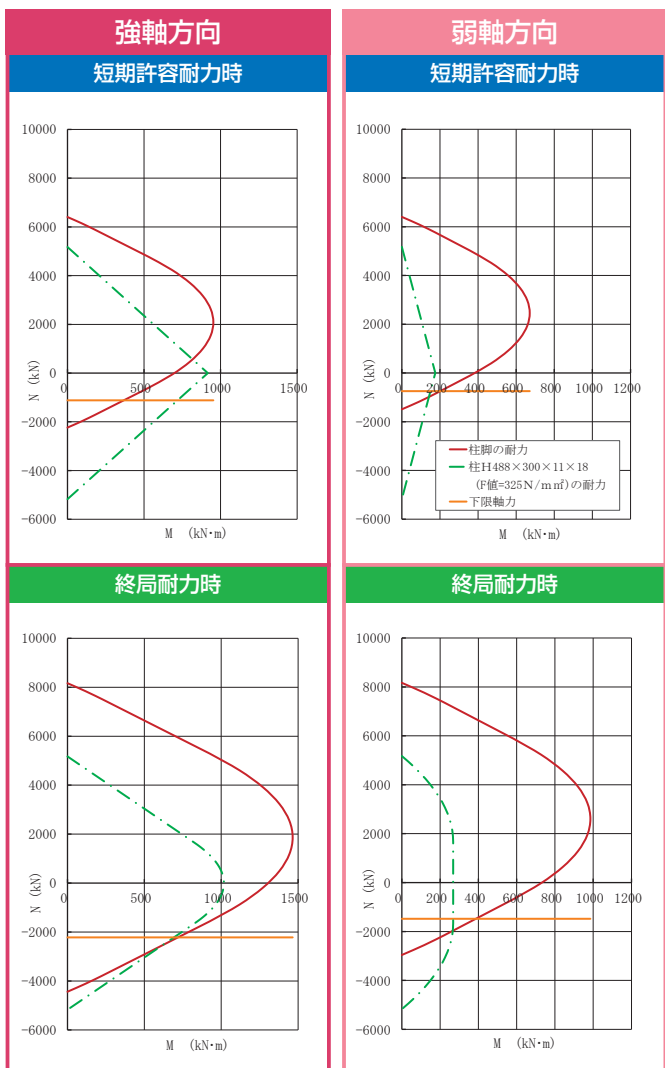
※1：柱形断面の( )内寸法は、最大寸法を示します。

### 標準形状

(単位:mm)



### 曲げ耐力図



### 下限軸力及びBOPせん断耐力

(単位:kN)

強軸方向	下限軸力	BOPせん断耐力	弱軸方向	下限軸力	BOPせん断耐力
短期許容耐力時	-1,118	320	短期許容耐力時	-745	270
終局耐力時	-2,219	427	終局耐力時	-1,479	361

### 注意事項

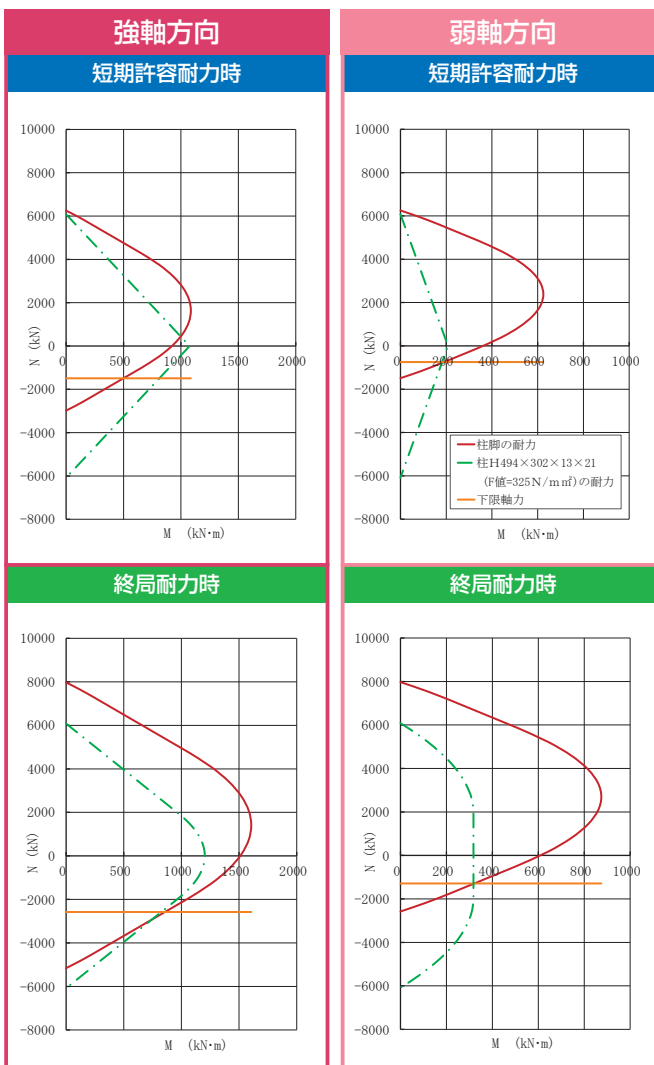
- ・杭基礎の場合の基礎高さは、最低高さに杭出寸法を加算して下さい。
- ・下限軸力、BOPせん断耐力の運用については、設計ハンドブックを参照して下さい。
- ・柱脚運用に際して、その他の注意事項については、P2を参照して下さい。



適用H形鋼 サイズ	内法一定	H-494×302×13×21
	外法一定	H-500×300×12×19
アンカーボルト	8-M48	
ベースプレート	770×580×70	
柱形断面	1000×810 (1260×1260)*1	
主筋	26-D25	
帯筋	D13@100	
最小コンクリート強度	21N/mm <sup>2</sup>	
回転剛性	強軸方向	301,000kN・m/rad
	弱軸方向	97,000kN・m/rad

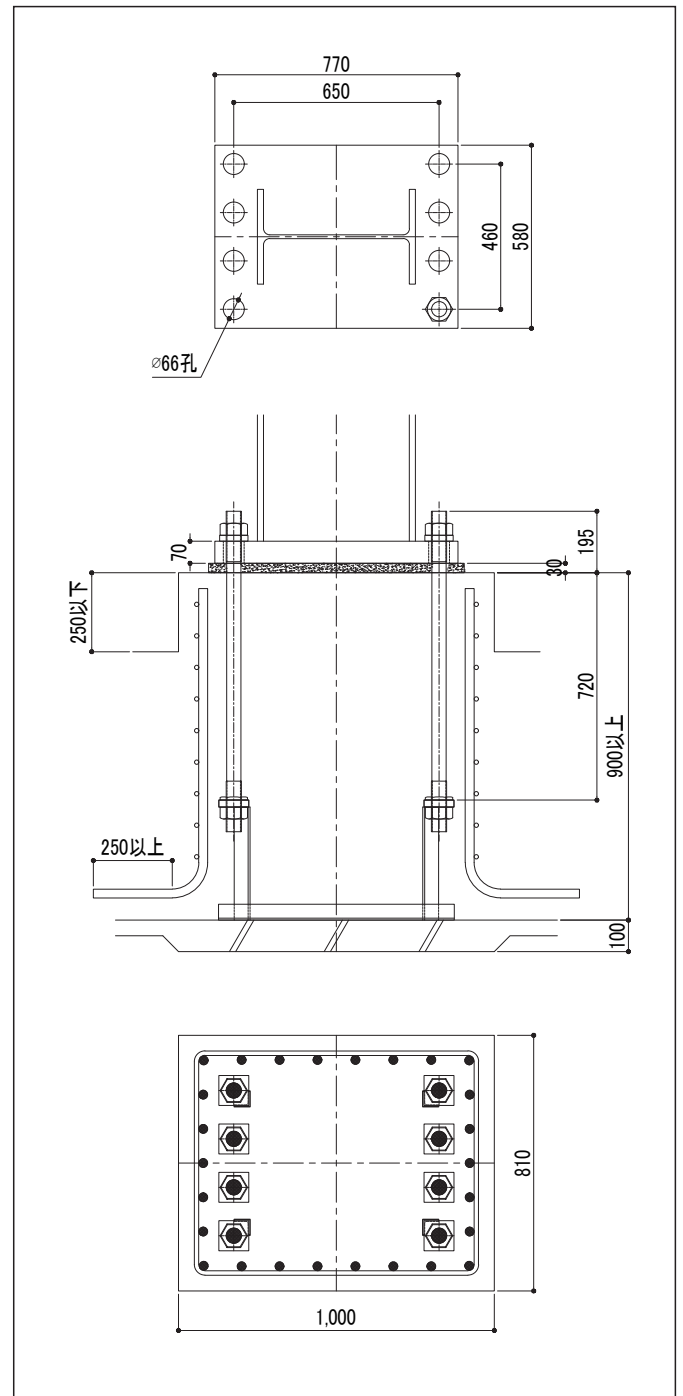
\*1: 柱形断面の( )内寸法は、最大寸法を示します。

## 曲げ耐力図



## 標準形状

(単位:mm)



## 下限軸力及びBOPせん断耐力

(単位:kN)

強軸方向	下限軸力	BOPせん断耐力	弱軸方向	下限軸力	BOPせん断耐力
短期許容耐力時	-1,491	319	短期許容耐力時	-745	239
終局耐力時	-2,579	425	終局耐力時	-1,290	318

## 注意事項

- 杭基礎の場合の基礎高さは、最低高さに杭出寸法を加算して下さい。
- 下限軸力、BOPせん断耐力の運用については、設計ハンドブックを参照して下さい。
- 柱脚運用に際して、その他の注意事項については、P2を参照して下さい。



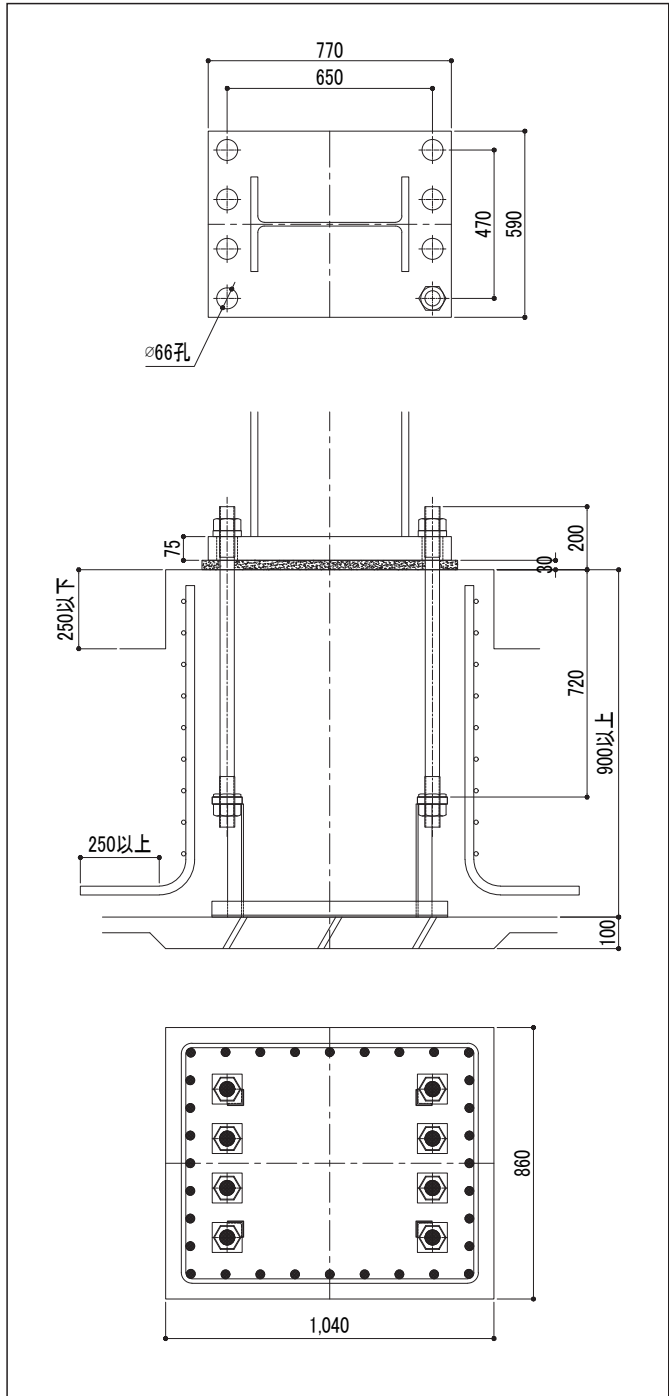
HP1515 ~ HP1717 ~ HP2015 ~ HP2512 ~ HP3015 ~ HP3517 ~ HP4020 ~ HP4520 ~ HP5020 ~ HP6020 ~ HP7030 ~ HP82525 ~ HP93015 ~ HP93517 ~ HP94020 ~ HP94520 ~ HP96020 ~ HPS5032 ~ HPS6020

適用H形鋼 サイズ	内法一定	*
	外法一定	
		H-500×300×12×22
		H-500×300×12×25
		H-500×300×16×22
		H-500×300×16×25
アンカーボルト	8-M48	
ベースプレート	770×590×75	
柱形断面	1040×860 (1260×1260) <sup>※1</sup>	
主筋	32-D25	
帯筋	D13@100	
最小コンクリート強度	21N/mm <sup>2</sup>	
回転剛性	強軸方向	304,000kN・m/rad
	弱軸方向	105,000kN・m/rad

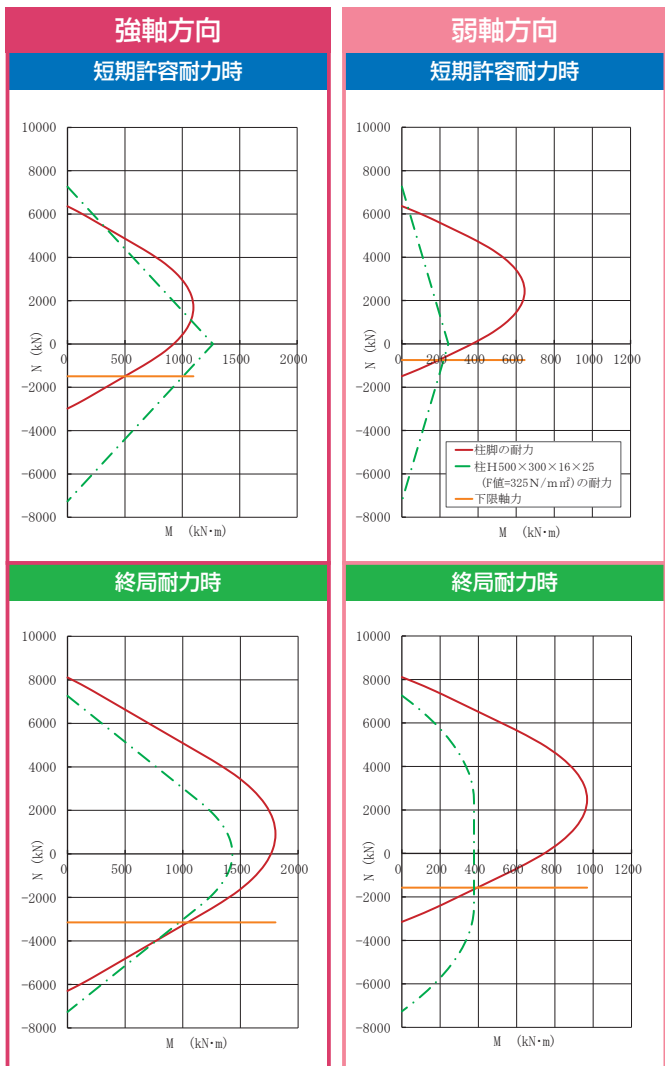
※1：柱形断面の( )内寸法は、最大寸法を示します。

### 標準形状

(単位:mm)



### 曲げ耐力図



### 下限軸力及びBOPせん断耐力

(単位:kN)

方向	下限軸力	BOPせん断耐力	方向	下限軸力	BOPせん断耐力
強軸方向			弱軸方向		
短期許容耐力時	-1,491	325	短期許容耐力時	-745	274
終局耐力時	-3,148	433	終局耐力時	-1,574	365

### 注意事項

- ・杭基礎の場合の基礎高さは、最低高さに杭出寸法を加算して下さい。
- ・下限軸力、BOPせん断耐力の運用については、設計ハンドブックを参照して下さい。
- ・柱脚運用に際して、その他の注意事項については、P2を参照して下さい。

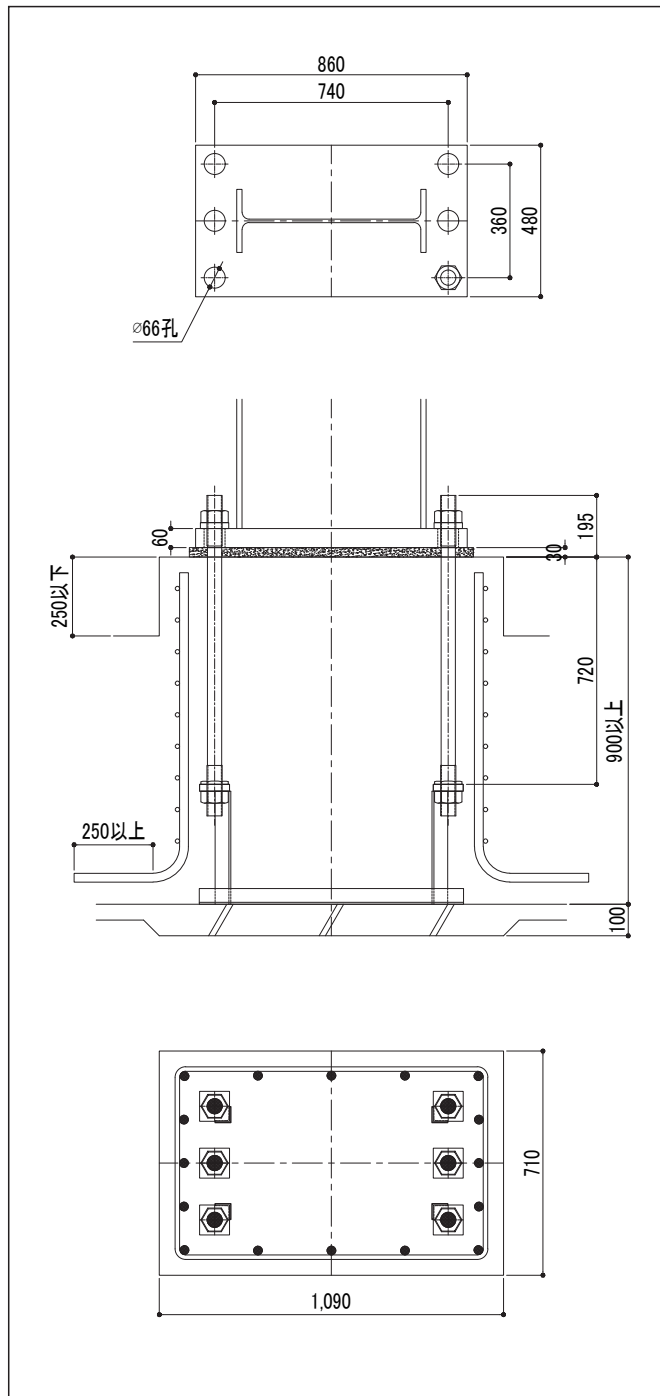


適用H形鋼 サイズ	内法一定	
	H-596×199×10×15	
	H-600×200×11×17	
	外法一定	
	H-600×200×9×12	
	H-600×200×9×16	
H-600×200×12×16		
アンカーボルト	6-M48	
ベースプレート	860×480×60	
柱形断面	1090×710 (1250×810) <sup>※1</sup>	
主筋	16-D25	
帯筋	D13@100	
最小コンクリート強度	21N/mm <sup>2</sup>	
回転剛性	強軸方向	280,000kN・m/rad
	弱軸方向	51,000kN・m/rad

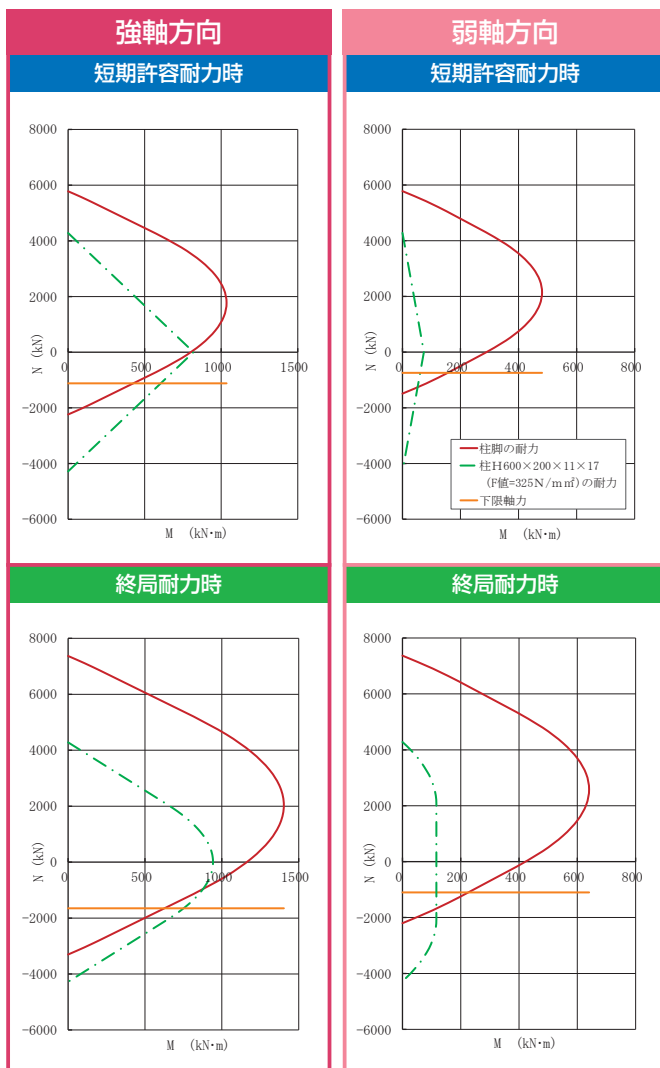
※1：柱形断面の( )内寸法は、最大寸法を示します。

## 標準形状

(単位: mm)



## 曲げ耐力図



## 下限軸力及びBOPせん断耐力

(単位: kN)

強軸方向	下限軸力	BOPせん断耐力	弱軸方向	下限軸力	BOPせん断耐力
短期許容耐力時	-1,118	254	短期許容耐力時	-745	210
終局耐力時	-1,652	339	終局耐力時	-1,101	280

## 注意事項

- 杭基礎の場合の基礎高さは、最低高さに杭出寸法を加算して下さい。
- 下限軸力、BOPせん断耐力の運用については、設計ハンドブックを参照して下さい。
- 柱脚運用に際して、その他の注意事項については、P2を参照して下さい。



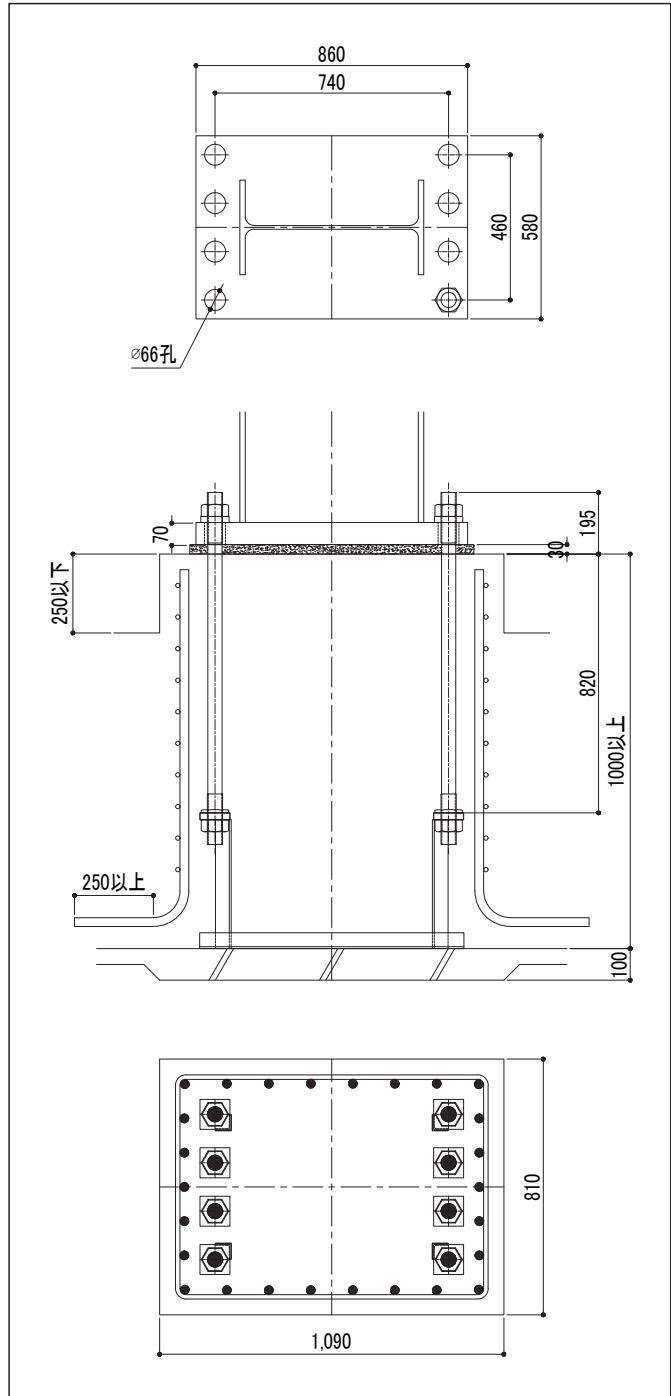


適用H形鋼 サイズ	内法一定	
	H-582×300×12×17	
	H-588×300×12×20	
	外法一定	
	H-600×300×12×19	
アンカーボルト	8-M48	
ベースプレート	860×580×70	
柱形断面	1090×810 (1260×1260) <sup>※1</sup>	
主筋	26-D25	
帯筋	D13@100	
最小コンクリート強度	21N/mm <sup>2</sup>	
回転 剛性	強軸方向	366,000kN・m/rad
	弱軸方向	90,000kN・m/rad

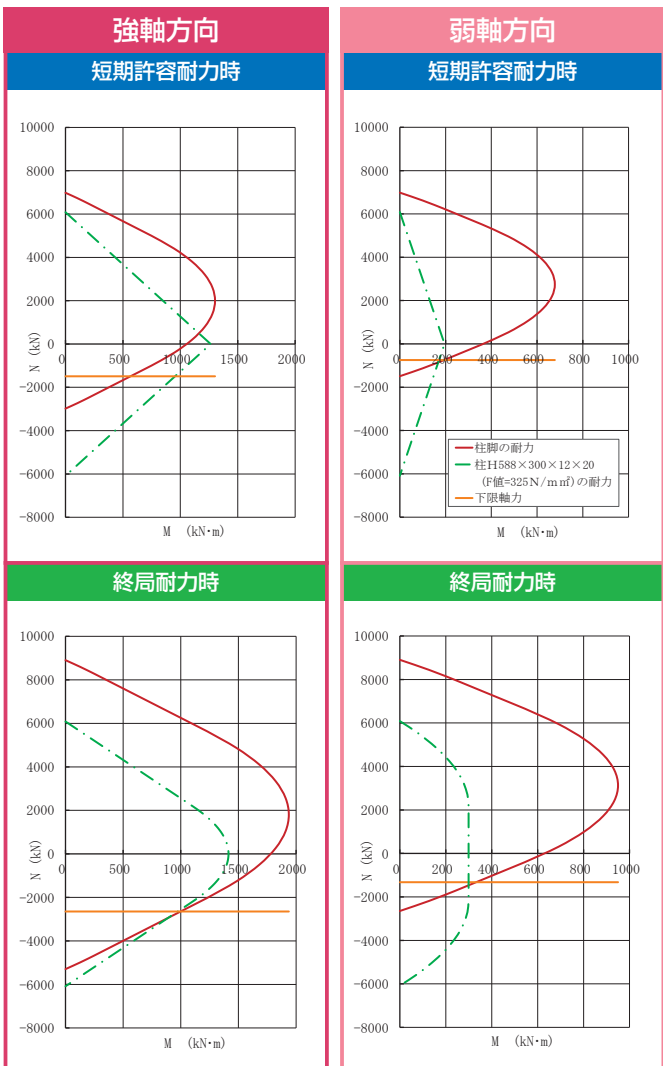
※1：柱形断面の( )内寸法は、最大寸法を示します。

### 標準形状

(単位:mm)



### 曲げ耐力図



### 下限軸力及びBOPせん断耐力

(単位:kN)

方向	下限軸力	BOPせん断耐力	方向	下限軸力	BOPせん断耐力
強軸方向			弱軸方向		
短期許容耐力時	-1,491	359	短期許容耐力時	-745	257
終局耐力時	-2,648	478	終局耐力時	-1,324	343

### 注意事項

- ・杭基礎の場合の基礎高さは、最低高さに杭出寸法を加算して下さい。
- ・下限軸力、BOPせん断耐力の運用については、設計ハンドブックを参照して下さい。
- ・柱脚運用に際して、その他の注意事項については、P2を参照して下さい。



# アイエスケー株式会社

## 本社 (ISベース事業部)

〒550-0001 大阪市西区土佐堀1-4-11  
金鳥土佐堀ビル2F  
TEL.06-6449-0881 FAX.06-6449-0877

## 東京支店 (ISベース事業部)

〒105-0004 東京都港区新橋2-13-6  
新橋862ビル3F  
TEL.03-6205-4144 FAX.03-5251-5226

URL <https://www.isbase.jp>  
E-mail [info@isbase.jp](mailto:info@isbase.jp)

## 中島工場

〒555-0041 大阪市西淀川区中島2-4-140  
TEL.06-6475-0163 FAX.06-6475-0190

## 泉佐野工場

〒598-0071 泉佐野市鶴原3-12-52  
TEL.072-462-6571 FAX.072-462-6572

## 渋川工場

〒377-0061 群馬県渋川市北橋町下箱田626-18  
TEL.027-289-8225 FAX.027-289-8227