

2024年版

露出型弾性固定柱脚工法

円形鋼管用 保有耐力接合タイプ

アイエス

ISベース

CP

工法:(一財)日本建築センター評定/BCJ評定-ST0282-02

材料:国土交通大臣認定



技術で「信頼」を創り出す

アイエスケー株式会社

サイズバリエーションがさらに進化。
柱脚の設計が容易、
高い柱脚耐力で安心・安全。
多様化する設計ニーズに応えます。

アイエス ISベース 柱脚工法

“ISベース”は、進化し続ける露出型式の柱脚工法。
独自の素材と形状を備えたアンカーボルトや
BOP方式のベースプレートの採用で、
伸びや曲げ、せん断などの応力に対する強度や剛性が向上。
確かな品質性能で柱脚工法の信頼性を築きあげました。
そして2000年1月の本格発売以来、製造から販売、
施工に至るまで、首尾一貫した万全の品質管理により、
着実に採用実績を伸ばすと共に、
製品バリエーションの幅を大きく広げ続けてきました。
“ISベース”は、保有耐力接合タイプと
非保有耐力接合タイプ(CFTにも対応)の
2通りのラインナップを用意し、
さらなる設計ニーズにお応えしていきます。



CPシリーズ 円形鋼管用 保有耐力接合タイプ

適用柱サイズ

φ165.2 φ190.7 φ216.3 φ267.4 φ318.5 φ355.6 φ400 φ450 φ500 φ550 φ600 φ650 φ700 φ750 φ800 φ850 φ900

ISベースご使用に当たって

- 1 本カタログは、建築設計事務所、建築施工会社、鉄骨加工会社において、ISベースを用いた建築物の設計・施工及び現場監理を、スムーズに問題なく行うためのものです。
設計・施工に当たっては、別冊の「設計ハンドブック」・「配筋検討参考資料」・「施工マニュアル」と合わせてご参照ください。
- 2 ISベース柱脚工法は、国土交通大臣認定のISベース専用材を使用し、日本建築センターの一般評定を取得した工法です。「設計ハンドブック」及び「施工マニュアル」などISベース標準書に記載された内容に反した設計・施工や、不適切な使用により生じた不具合については、責任を負いかねます。
- 3 ISベースの施工(アンカーボルトの据付、ベースモルタルの充てん)は、当社「ISベース技術委員会」の審査により、認定した施工者が行います。

設計・施工上の注意事項

- 基礎コンクリートの破壊検討(剥落・割裂)及びアンカーボルトの定着検討は、標準の柱形幅の範囲内であれば、検討は不要です。標準外の大きさや柱形と柱芯が偏心する場合は、当社にて検討を行います。(設計ハンドブックP41参照)
- 柱形の立上り寸法は、250mm以下を標準としますが、250mmを超える場合は、当社にて立上り部の曲げ検討を行います。(設計ハンドブックP16参照)
- アンカーボルトのナット部分が土間コンクリート等で被覆される場合は、シングルナットを標準としています。土間コンクリート等で被覆されない場合は、ダブルナット又は六角リングで戻り止めが必要となります。
- 標準形状図の最低基礎高さは、杭基礎を考慮していない寸法となります。杭基礎の場合は杭出寸法を、最低基礎高さに加算して基礎深さを決定してください。
- 標準形状図のモルタル厚さは、30mmを標準として表記していますが、30~50mmの範囲内で使用できます。
- 地中梁下端筋とアンカーボルトの定着板やナットとの、干渉を避けるために注意を要する梁成範囲及び梁主筋径・本数別による最低梁幅寸法(参考)については、別冊「配筋検討参考資料」を参照してください。
- 柱形に使用する異形鉄筋の材質について、D16以下はSD295、D19~D25はSD345、D29以上はSD390を使用してください。
- 基礎コンクリートの設計基準強度は、 $F_c=21\text{N/mm}^2$ 以上としています。角形・円形鋼管のサイズが600mm以上については、 $F_c=24\text{N/mm}^2$ 以上としてください。
- ISベース取付柱材をメッキ施工する場合の取扱い方法については、当社にお問い合わせください。
- アンカーボルトの据付において、アンカーボルト位置(柱芯、高さ)の指示及び据付後の精度確認は、現場工事管理者をお願いしております。
- ISベースの対応柱材の鋼種は、設計ハンドブックをご参照ください。

設計ハンドブック



配筋検討参考資料



施工マニュアル



CP

CP 円形鋼管用 保有耐力接合タイプ ラインナップ

| 柱脚記号 | 鋼管 サイズ | 適用鋼管 | | アンカー ボルト | ベースプレート |
|-------|-----------|--------|--------|-------------|---------------|
| | | F値=235 | F値=325 | | |
| | mm | mm | mm | 本数-呼径 | 幅×長さ×板厚 mm |
| CP161 | φ 165.2 | t≤7.1 | * | 4-M24 | 270×270×25 |
| CP191 | φ 190.7 | t≤8.2 | * | 4-M30 | 280×280×25 |
| CP211 | φ 216.3 | t≤12.7 | * | 4-M36 | 320×320×32 |
| CP261 | φ 267.4 | t≤12.7 | * | 4-M36 | 410×410×36 |
| CP262 | φ 267.4 | t≤16 | * | 4-M42 | 410×410×40 |
| CP311 | φ 318.5 | t≤12.7 | t≤9 | 4-M42 | 440×440×40 |
| CP312 | φ 318.5 | t≤16 | t≤12.7 | 8-M36 | 470×470×36 |
| CP361 | φ 355.6 | t≤12.7 | t≤9 | 8-M36 | 480×480×36 |
| CP362 | φ 355.6 | t≤16 | t≤12.7 | 8-M42 | 520×520×36 |
| CP411 | φ 400 | t≤12 | t≤9 | 8-M36 | 530×530×40 |
| | φ 406.4 | t≤12.7 | t≤9 | | |
| CP412 | φ 400 | t≤16 | t≤12 | 8-M42 | 560×560×40 |
| | φ 406.4 | t≤16 | t≤12.7 | | |
| CP413 | φ 400 | t≤19 | * | 8-M48 | 580×580×45 |
| | φ 406.4 | t≤19 | * | | |
| CP461 | φ 450 | t≤12 | t≤9 | 8-M42 | 580×580×40 |
| | φ 457.2 | t≤12.7 | t≤9 | | |
| CP462 | φ 450 | t≤16 | t≤12 | 8-M42 | 640×640×45 |
| | φ 457.2 | t≤16 | t≤12.7 | | |
| CP463 | φ 450 | t≤19 | * | 8-M48 | 620×620×50 |
| | φ 457.2 | t≤19 | * | | |
| CP511 | φ 500 | t≤12 | t≤9 | 8-M42 | 610×610×45 |
| | φ 508 | t≤12.7 | t≤9 | | |
| CP512 | φ 500 | t≤16 | t≤12 | 8-M48 | 640×640×50 |
| | φ 508 | t≤16 | t≤12.7 | | |
| CP513 | φ 500 | t≤22 | t≤16 | 8-M48 | 770×770×60 |
| | φ 508 | t≤22 | t≤16 | | |
| CP561 | φ 550 | t≤12 | t≤9 | 8-M42 | 700×700×45 |
| | φ 558.8 | t≤12.7 | t≤9 | | |
| CP562 | φ 550 | t≤16 | t≤12 | 8-M48 | 730×730×50 |
| | φ 558.8 | t≤16 | t≤12.7 | | |
| CP563 | φ 550 | t≤22 | t≤16 | 8-M48 | 860×860×70 |
| | φ 558.8 | t≤22 | t≤16 | | |
| CP611 | φ 609.6 | t≤11.1 | t≤9 | 8-M42 | 710×710×45 |
| CP612 | φ 600 | t≤16 | t≤12 | 8-M48 | 750×750×55 |
| | φ 609.6 | t≤15.1 | t≤12 | | |
| CP613 | φ 600 | t≤22 | t≤16 | 8-M56 | 800×800×60 |
| | φ 609.6 | t≤19 | t≤16 | | |
| CP614 | φ 600 | t≤28 | t≤22 | 8-M64 | 840×840×70 |
| | φ 609.6 | t≤28 | t≤22 | | |
| CP615 | φ 600 | t≤36 | t≤28 | 8-M72 | 890×890×80 |
| | φ 609.6 | t≤36 | t≤28 | | |
| CP661 | φ 650 | t≤9 | * | 8-M42 | 750×750×50 |
| | φ 660.4 | t≤9.5 | t≤8 | | |
| CP662 | φ 650 | t≤12 | t≤9 | 8-M48 | 790×790×55 |
| | φ 660.4 | t≤14 | t≤11.1 | | |
| CP663 | φ 650 | t≤19 | t≤12 | 8-M56 | 840×840×60 |
| | φ 660.4 | t≤19 | t≤15.1 | | |
| CP664 | φ 650 | t≤25 | t≤19 | 8-M64 | 880×880×70 |
| | φ 660.4 | t≤25 | t≤19 | | |

| 最小 コンクリート 強度 N/mm ² | 柱形 | | | 柱形補強鉄筋 | | 回転剛性 kN・m/rad | 柱脚記号 | 頁 |
|---|-----------|-----------|----------------|--------|---------|------------------|-------|----|
| | 幅×幅 | | 高さ 最小 mm | 主筋 | 帯筋 | | | |
| | 最小 mm | 最大 mm | | | | | | |
| 21 | 470×470 | 530×530 | 550 | 8-D19 | D13@150 | 9,000 | CP161 | 7 |
| 21 | 470×470 | 600×600 | 550 | 12-D19 | D13@150 | 14,000 | CP191 | 8 |
| 21 | 500×500 | 650×650 | 600 | 12-D19 | D13@100 | 25,000 | CP211 | 9 |
| 21 | 580×580 | 750×750 | 600 | 16-D19 | D13@100 | 35,000 | CP261 | 10 |
| 21 | 600×600 | 840×840 | 650 | 20-D19 | D13@100 | 50,000 | CP262 | 11 |
| 21 | 630×630 | 840×840 | 650 | 20-D19 | D13@100 | 57,000 | CP311 | 12 |
| 21 | 670×670 | 900×900 | 650 | 24-D22 | D13@100 | 77,000 | CP312 | 13 |
| 21 | 700×700 | 930×930 | 650 | 24-D22 | D13@100 | 107,000 | CP361 | 14 |
| 21 | 720×720 | 930×930 | 650 | 28-D22 | D13@100 | 136,000 | CP362 | 15 |
| 21 | 760×760 | 930×930 | 650 | 24-D25 | D13@100 | 108,000 | CP411 | 16 |
| 21 | 770×770 | 1100×1100 | 750 | 24-D25 | D13@100 | 144,000 | CP412 | 17 |
| 21 | 780×780 | 1230×1230 | 850 | 24-D25 | D13@100 | 186,000 | CP413 | 18 |
| 21 | 800×800 | 980×980 | 850 | 20-D22 | D13@100 | 154,000 | CP461 | 19 |
| 21 | 830×830 | 1120×1120 | 850 | 20-D25 | D13@100 | 162,000 | CP462 | 20 |
| 21 | 820×820 | 1150×1150 | 850 | 24-D25 | D13@100 | 226,000 | CP463 | 21 |
| 21 | 840×840 | 1120×1120 | 850 | 20-D25 | D13@100 | 188,000 | CP511 | 22 |
| 21 | 850×850 | 1230×1230 | 900 | 24-D25 | D13@100 | 225,000 | CP512 | 23 |
| 21 | 1000×1000 | 1260×1260 | 900 | 28-D25 | D13@100 | 261,000 | CP513 | 24 |
| 21 | 890×890 | 1230×1230 | 850 | 24-D25 | D13@100 | 236,000 | CP561 | 25 |
| 21 | 950×950 | 1230×1230 | 1000 | 24-D25 | D13@100 | 277,000 | CP562 | 26 |
| 21 | 1110×1110 | 1260×1260 | 1000 | 28-D25 | D13@100 | 310,000 | CP563 | 27 |
| ★24 | 930×930 | 1230×1230 | 850 | 24-D25 | D13@100 | 245,000 | CP611 | 28 |
| ★24 | 970×970 | 1260×1260 | 900 | 28-D25 | D13@100 | 322,000 | CP612 | 29 |
| ★24 | 1040×1040 | 1490×1490 | 1000 | 28-D29 | D16@100 | 425,000 | CP613 | 30 |
| ★24 | 1100×1100 | 1600×1600 | 1100 | 32-D29 | D16@100 | 560,000 | CP614 | 31 |
| ★24 | 1200×1200 | 1780×1780 | 1250 | 32-D32 | D16@100 | 687,000 | CP615 | 32 |
| ★24 | 980×980 | 1120×1120 | 950 | 20-D25 | D13@100 | 263,000 | CP661 | 33 |
| ★24 | 1010×1010 | 1260×1260 | 1000 | 28-D25 | D13@100 | 337,000 | CP662 | 34 |
| ★24 | 1090×1090 | 1490×1490 | 1000 | 28-D29 | D16@100 | 489,000 | CP663 | 35 |
| ★24 | 1140×114 | 1600×1600 | 1100 | 32-D29 | D16@100 | 637,000 | CP664 | 36 |

CP 円形鋼管用 保有耐力接合タイプ ラインナップ

| 柱脚記号 | 鋼管 サイズ | 適用鋼管 | | アンカー ボルト 本数－呼径 | ベースプレート 幅×長さ×板厚 mm |
|-------|-----------|--------|--------|----------------------|--------------------------|
| | | F値=235 | F値=325 | | |
| | mm | mm | mm | | |
| CP665 | φ 650 | t≤32 | t≤25 | 8-M72 | 920×920×75 |
| | φ 660.4 | t≤32 | t≤25 | | |
| CP711 | φ 700 | t≤12 | t≤9 | 8-M48 | 830×830×55 |
| | φ 711.2 | t≤12.7 | t≤9.5 | | |
| CP712 | φ 700 | t≤16 | t≤12 | 8-M52 | 860×860×60 |
| | φ 711.2 | t≤16 | t≤12 | | |
| CP713 | φ 700 | t≤19 | t≤16 | 8-M60 | 890×890×65 |
| | φ 711.2 | t≤19 | t≤16 | | |
| CP714 | φ 700 | t≤28 | t≤22 | 8-M68 | 940×940×75 |
| | φ 711.2 | t≤28 | t≤19 | | |
| CP715 | φ 700 | t≤36 | t≤25 | 8-M76 | 980×980×80 |
| | φ 711.2 | t≤32 | t≤25 | | |
| CP761 | φ 750 | t≤12 | t≤9 | 8-M48 | 860×860×55 |
| | φ 762 | t≤12 | t≤9 | | |
| CP762 | φ 750 | t≤12 | t≤9 | 8-M52 | 890×890×60 |
| | φ 762 | t≤14 | t≤11.1 | | |
| CP763 | φ 750 | t≤19 | t≤12 | 8-M60 | 940×940×65 |
| | φ 762 | t≤19 | t≤15.1 | | |
| CP764 | φ 750 | t≤25 | t≤19 | 8-M68 | 970×970×75 |
| | φ 762 | t≤25 | t≤19 | | |
| CP765 | φ 750 | t≤32 | t≤25 | 8-M76 | 1010×1010×80 |
| | φ 762 | t≤32 | t≤22 | | |
| CP811 | φ 800 | t≤9 | t≤9 | 8-M48 | 900×900×55 |
| | φ 812.8 | t≤11.1 | t≤8 | | |
| CP812 | φ 800 | t≤12 | t≤9 | 8-M52 | 930×930×60 |
| | φ 812.8 | t≤12.7 | t≤9.5 | | |
| CP813 | φ 800 | t≤16 | t≤12 | 8-M60 | 970×970×65 |
| | φ 812.8 | t≤16 | t≤14 | | |
| CP814 | φ 800 | t≤22 | t≤19 | 8-M68 | 1010×1010×75 |
| | φ 812.8 | t≤22 | t≤16 | | |
| CP815 | φ 800 | t≤28 | t≤22 | 8-M76 | 1050×1050×80 |
| | φ 812.8 | t≤28 | t≤22 | | |
| CP861 | φ 850 | t≤9 | * | 8-M48 | 930×930×55 |
| | φ 863.6 | t≤9.5 | t≤8 | | |
| CP862 | φ 850 | t≤12 | t≤9 | 8-M52 | 970×970×60 |
| | φ 863.6 | t≤12.7 | t≤9.5 | | |
| CP863 | φ 850 | t≤16 | t≤12 | 8-M60 | 1010×1010×65 |
| | φ 863.6 | t≤16 | t≤12.7 | | |
| CP864 | φ 850 | t≤22 | t≤16 | 8-M68 | 1040×1040×75 |
| | φ 863.6 | t≤22 | t≤16 | | |
| CP865 | φ 850 | t≤28 | t≤22 | 8-M76 | 1090×1090×80 |
| | φ 863.6 | t≤28 | t≤19 | | |
| CP911 | φ 900 | t≤12 | t≤9 | 8-M52 | 1000×1000×60 |
| | φ 914.4 | t≤12 | t≤9 | | |
| CP912 | φ 900 | t≤16 | t≤12 | 8-M60 | 1050×1050×65 |
| | φ 914.4 | t≤16 | t≤12 | | |
| CP913 | φ 900 | t≤19 | t≤16 | 8-M68 | 1080×1080×75 |
| | φ 914.4 | t≤19 | t≤16 | | |
| CP914 | φ 900 | t≤25 | t≤19 | 8-M76 | 1120×1120×80 |
| | φ 914.4 | t≤25 | t≤19 | | |

| | 最小 コンクリート 強度 N/mm ² | 柱形 | | | 柱形補強鉄筋 | | 回転剛性 kN・m/rad | 柱脚記号 | 頁 |
|-----|---|-----------|----------|----------------|---------|-----------|------------------|------|---|
| | | 幅×幅 | | 高さ 最小 mm | 主筋 | 帯筋 | | | |
| | | 最小 mm | 最大 mm | | | | | | |
| ★24 | 1250×1250 | 1780×1780 | 1250 | 32-D32 | D16@100 | 750,000 | CP665 | 37 | |
| ★24 | 1050×1050 | 1260×1260 | 900 | 28-D25 | D13@100 | 401,000 | CP711 | 38 | |
| ★24 | 1100×1100 | 1260×1260 | 950 | 32-D25 | D13@100 | 504,000 | CP712 | 39 | |
| ★24 | 1150×1150 | 1600×1600 | 1050 | 32-D29 | D16@100 | 652,000 | CP713 | 40 | |
| ★24 | 1240×1240 | 1690×1690 | 1200 | 36-D29 | D16@100 | 748,000 | CP714 | 41 | |
| ★24 | 1330×1330 | 1880×1880 | 1300 | 36-D32 | D16@100 | 928,000 | CP715 | 42 | |
| ★24 | 1080×1080 | 1260×1260 | 900 | 28-D25 | D13@100 | 461,000 | CP761 | 43 | |
| ★24 | 1140×1140 | 1260×1260 | 950 | 32-D25 | D13@100 | 620,000 | CP762 | 44 | |
| ★24 | 1210×1210 | 1600×1600 | 1050 | 32-D29 | D16@100 | 685,000 | CP763 | 45 | |
| ★24 | 1260×1260 | 1690×1690 | 1200 | 36-D29 | D16@100 | 898,000 | CP764 | 46 | |
| ★24 | 1400×1400 | 1880×1880 | 1300 | 36-D32 | D16@100 | 1,029,000 | CP765 | 47 | |
| ★24 | 1170×1170 | 1330×1330 | 1000 | 28-D25 | D16@100 | 436,000 | CP811 | 48 | |
| ★24 | 1170×1170 | 1420×1420 | 950 | 32-D25 | D16@100 | 653,000 | CP812 | 49 | |
| ★24 | 1240×1240 | 1600×1600 | 1050 | 32-D29 | D16@100 | 795,000 | CP813 | 50 | |
| ★24 | 1330×1330 | 1690×1690 | 1200 | 36-D29 | D16@100 | 945,000 | CP814 | 51 | |
| ★24 | 1440×1440 | 1880×1880 | 1300 | 36-D32 | D16@100 | 1,151,000 | CP815 | 52 | |
| ★24 | 1180×1180 | 1380×1380 | 1000 | 24-D29 | D16@100 | 531,000 | CP861 | 53 | |
| ★24 | 1220×1220 | 1600×1600 | 950 | 32-D29 | D16@100 | 688,000 | CP862 | 54 | |
| ★24 | 1290×1290 | 1600×1600 | 1050 | 32-D29 | D16@100 | 836,000 | CP863 | 55 | |
| ★24 | 1340×1340 | 1880×1880 | 1200 | 36-D32 | D16@100 | 1,135,000 | CP864 | 56 | |
| ★24 | 1500×1500 | 1980×1980 | 1300 | 40-D32 | D16@100 | 1,206,000 | CP865 | 57 | |
| ★24 | 1300×1300 | 1600×1600 | 950 | 32-D29 | D16@100 | 783,000 | CP911 | 58 | |
| ★24 | 1380×1380 | 1690×1690 | 1050 | 36-D29 | D16@100 | 877,000 | CP912 | 59 | |
| ★24 | 1470×1470 | 1880×1880 | 1200 | 36-D32 | D16@100 | 1,186,000 | CP913 | 60 | |
| ★24 | 1540×1540 | 1980×1980 | 1300 | 40-D32 | D16@100 | 1,426,000 | CP914 | 61 | |

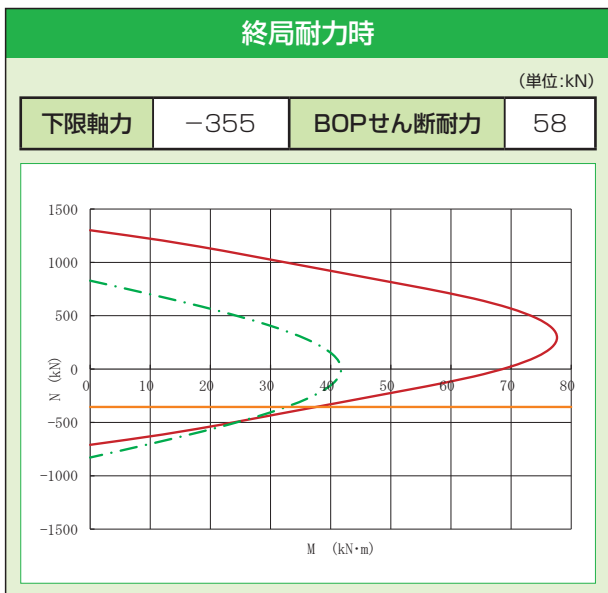
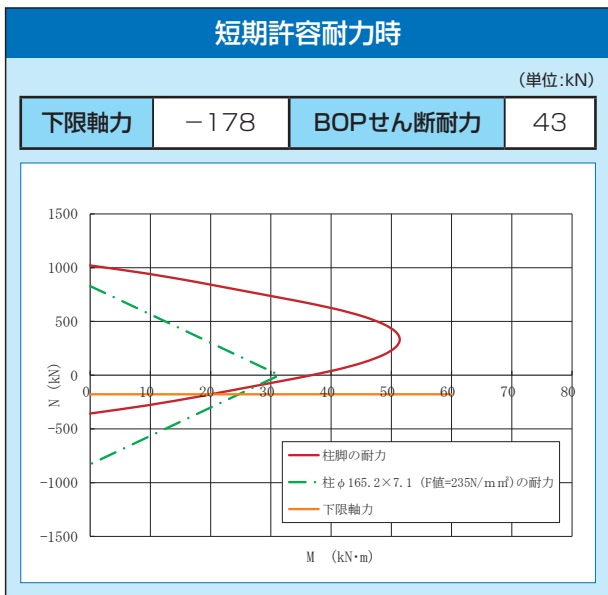


CP161
CP191
CP211
CP261
CP311
CP361
CP411
CP461
CP511
CP561
CP611
CP661
CP711
CP761
CP811
CP861
CP911

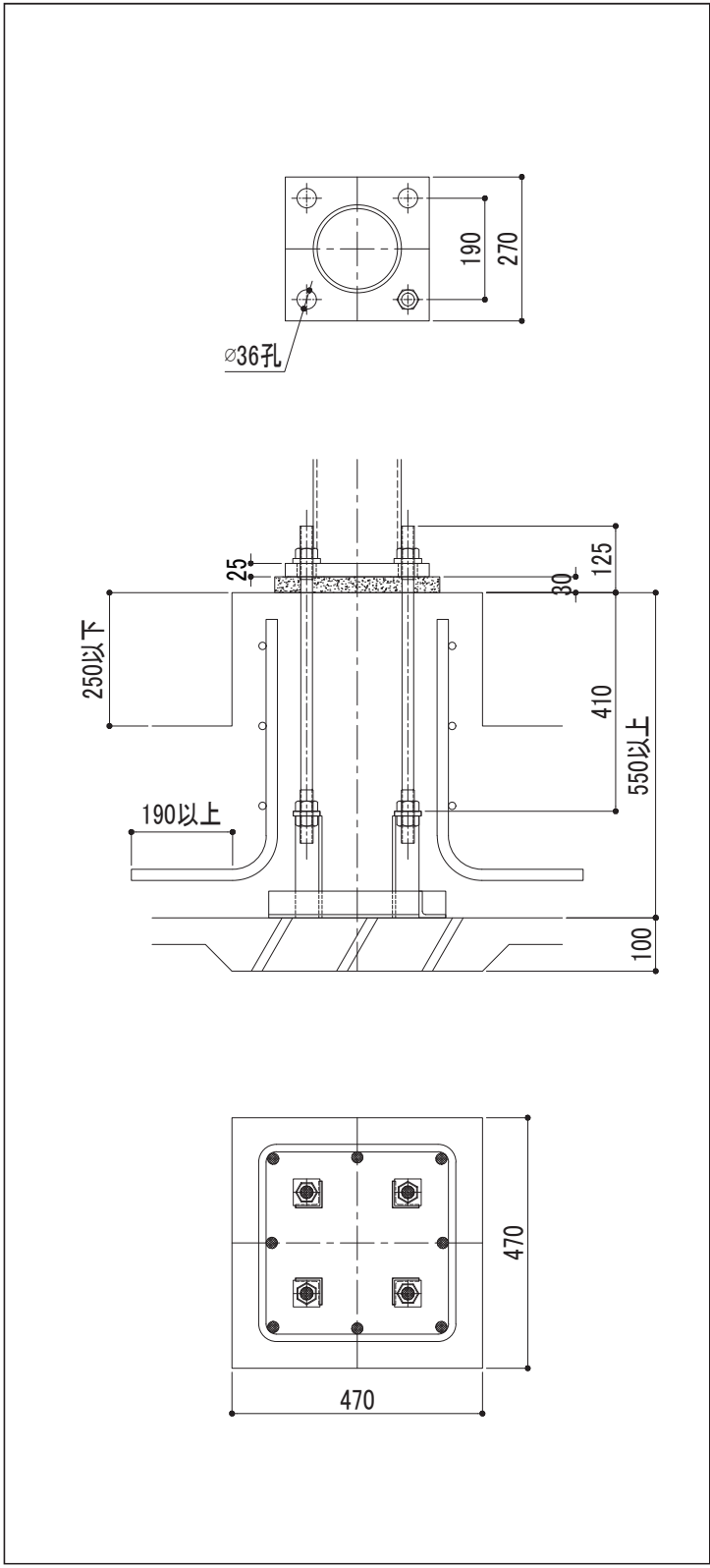
| | | |
|------------|---------------------|-------|
| 鋼管サイズ | φ165.2 | |
| 適用鋼管 | F値=235 | t≤7.1 |
| | F値=325 | * |
| アンカーボルト | 4-M24 | |
| ベースプレート | 270×270×25 | |
| 柱形断面 | 470×470 (530×530)*1 | |
| 主筋 | 8-D19 | |
| 帯筋 | D13@150 | |
| 最小コンクリート強度 | 21N/mm ² | |
| 回転剛性 | 9,000kN・m/rad | |

*1: 柱形断面の()内寸法は、最大寸法を示します。

曲げ耐力図



標準形状 (単位:mm)



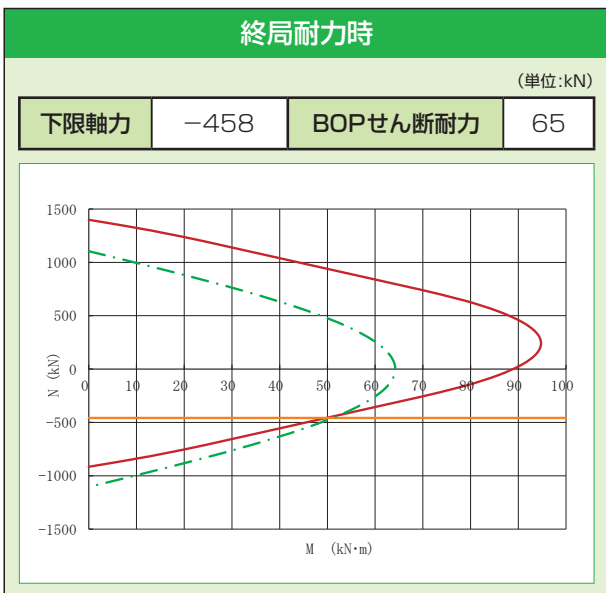
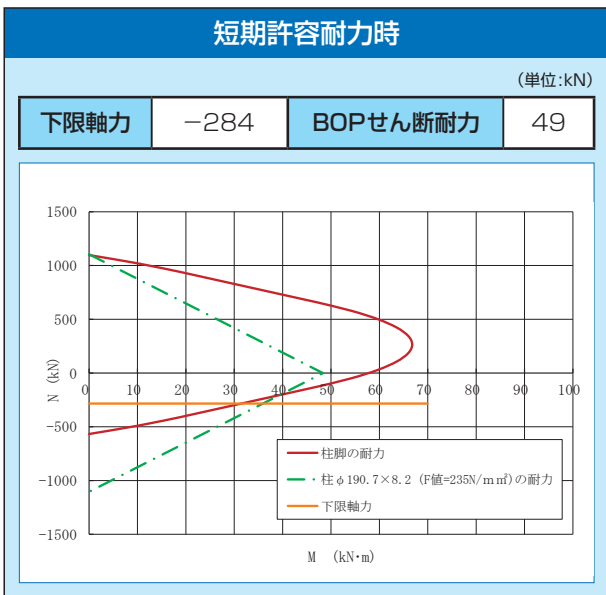
- 注意事項**
- 杭基礎の場合の基礎高さは、最低高さに杭出寸法を加算して下さい。
 - 下限軸力、BOPせん断耐力の運用については、設計ハンドブックを参照して下さい。
 - 柱脚運用に際して、その他の注意事項については、P2を参照して下さい。



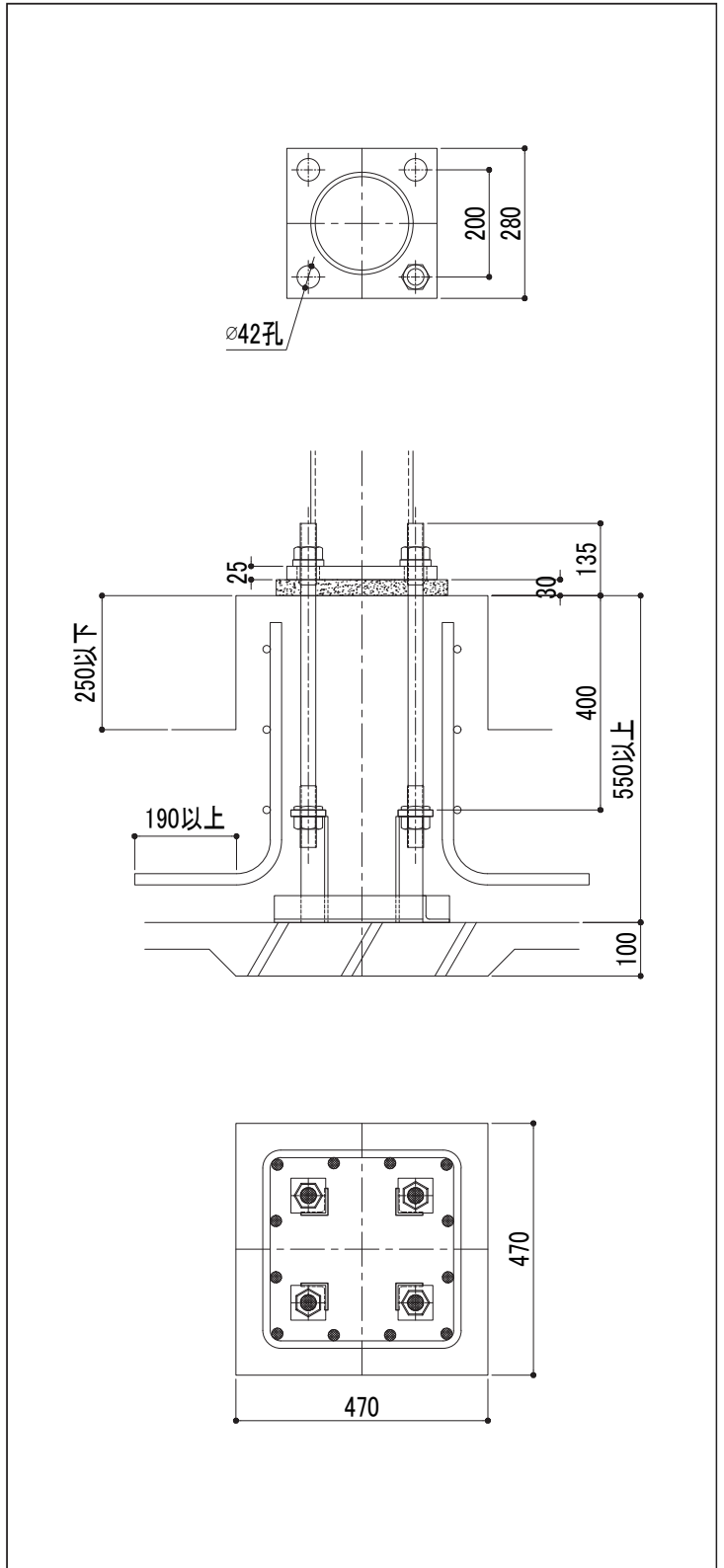
| | | |
|------------|---------------------|-------|
| 鋼管サイズ | φ190.7 | |
| 適用鋼管 | F値=235 | t≤8.2 |
| | F値=325 | * |
| アンカーボルト | 4-M30 | |
| ベースプレート | 280×280×25 | |
| 柱形断面 | 470×470 (600×600)※1 | |
| 主筋 | 12-D19 | |
| 帯筋 | D13@150 | |
| 最小コンクリート強度 | 21N/mm ² | |
| 回転剛性 | 14,000kN・m/rad | |

※1：柱形断面の()内寸法は、最大寸法を示します。

曲げ耐力図



標準形状 (単位:mm)



- 注意事項**
- 杭基礎の場合の基礎高さは、最低高さに杭出寸法を加算して下さい。
 - 下限軸力、BOPせん断耐力の運用については、設計ハンドブックを参照して下さい。
 - 柱脚運用に際して、その他の注意事項については、P2を参照して下さい。

CP161 ~ CP191
CP211 ~ CP261
CP311 ~ CP361
CP411 ~ CP461
CP511 ~ CP561
CP611 ~ CP661
CP711 ~ CP761
CP811 ~ CP861
CP911 ~ CP961



| | | |
|------------|---------------------|--------|
| 鋼管サイズ | φ216.3 | |
| 適用鋼管 | F値=235 | t≤12.7 |
| | F値=325 | * |
| アンカーボルト | 4-M36 | |
| ベースプレート | 320×320×32 | |
| 柱形断面 | 500×500 (650×650)※1 | |
| 主筋 | 12-D19 | |
| 帯筋 | D13@100 | |
| 最小コンクリート強度 | 21N/mm ² | |
| 回転剛性 | 25,000kN・m/rad | |

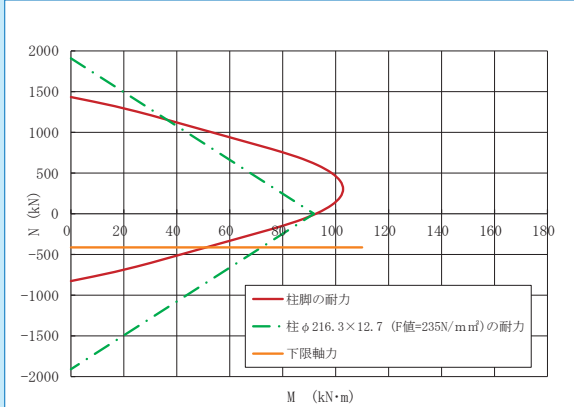
※1：柱形断面の()内寸法は、最大寸法を示します。

曲げ耐力図

短期許容耐力時

(単位:kN)

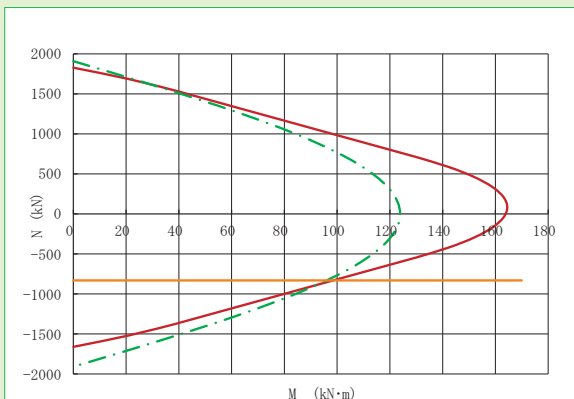
| | | | |
|------|------|----------|----|
| 下限軸力 | -413 | BOPせん断耐力 | 70 |
|------|------|----------|----|



終局耐力時

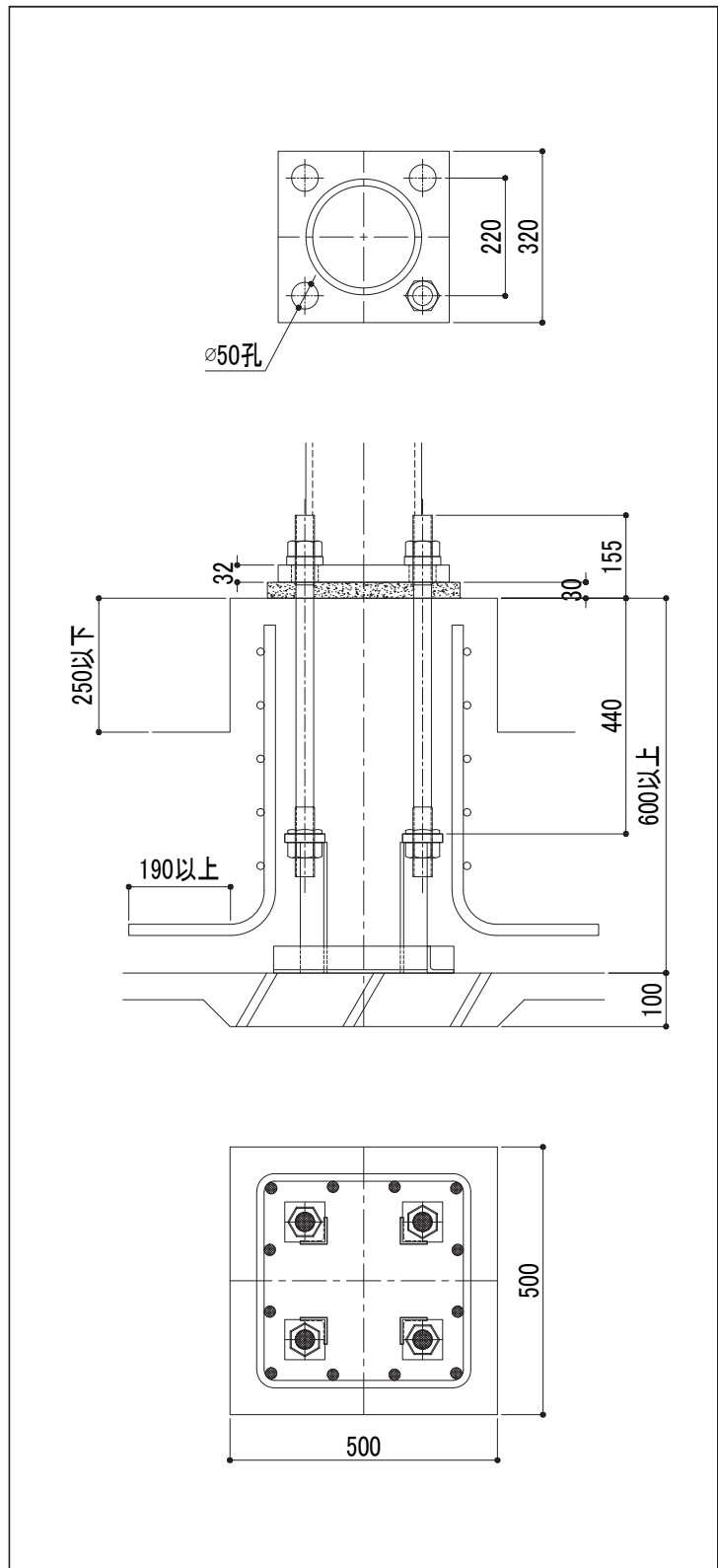
(単位:kN)

| | | | |
|------|------|----------|----|
| 下限軸力 | -831 | BOPせん断耐力 | 93 |
|------|------|----------|----|



標準形状

(単位:mm)



注意事項

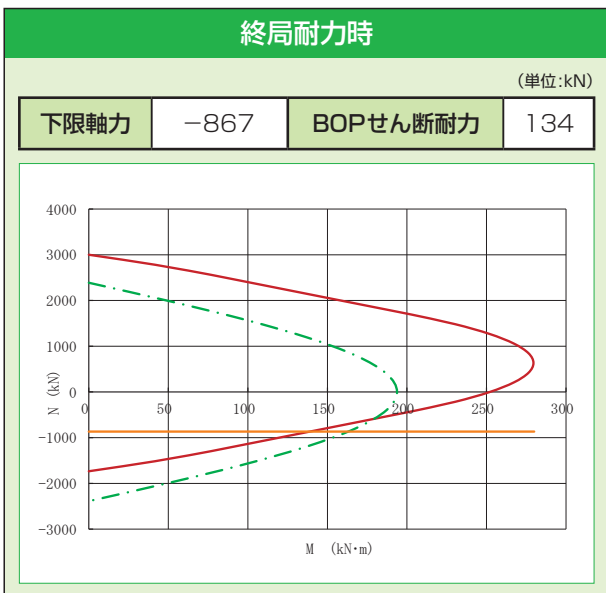
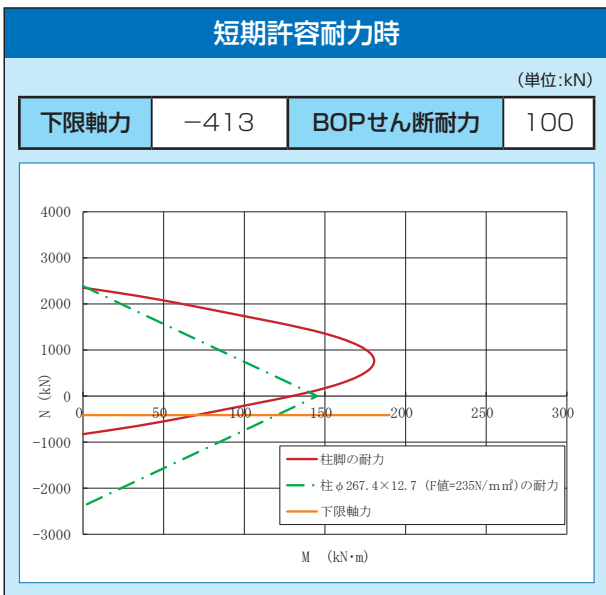
- 杭基礎の場合の基礎高さは、最低高さに杭出寸法を加算して下さい。
- 下限軸力、BOPせん断耐力の運用については、設計ハンドブックを参照して下さい。
- 柱脚運用に際して、その他の注意事項については、P2を参照して下さい。



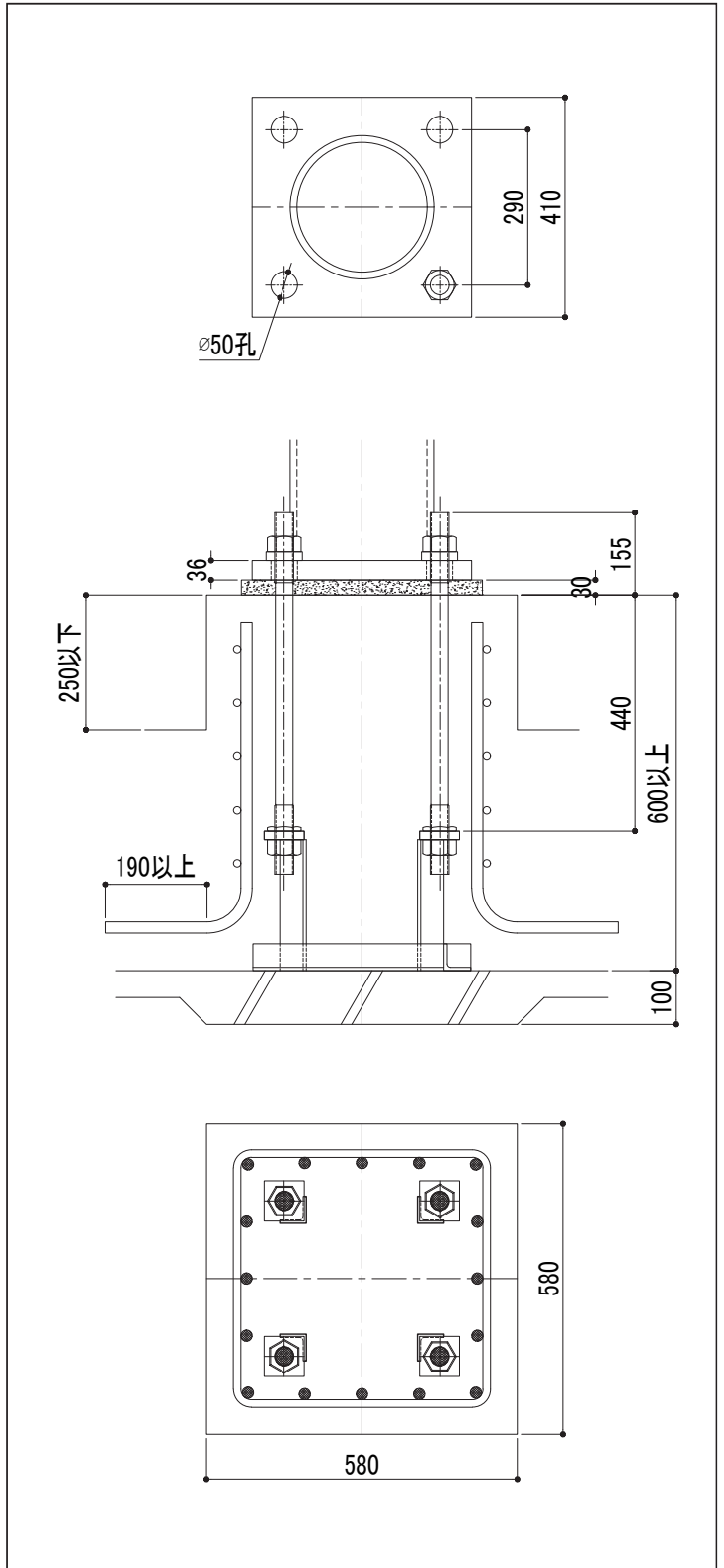
| | | |
|------------|---------------------------------|--------|
| 鋼管サイズ | φ267.4 | |
| 適用鋼管 | F値=235 | t≤12.7 |
| | F値=325 | * |
| アンカーボルト | 4-M36 | |
| ベースプレート | 410×410×36 | |
| 柱形断面 | 580×580 (750×750)* ¹ | |
| 主筋 | 16-D19 | |
| 帯筋 | D13@100 | |
| 最小コンクリート強度 | 21N/mm ² | |
| 回転剛性 | 35,000kN・m/rad | |

*1：柱形断面の()内寸法は、最大寸法を示します。

曲げ耐力図



標準形状 (単位:mm)



- 注意事項
- 杭基礎の場合の基礎高さは、最低高さに杭出寸法を加算して下さい。
 - 下限軸力、BOPせん断耐力の運用については、設計ハンドブックを参照して下さい。
 - 柱脚運用に際して、その他の注意事項については、P2を参照して下さい。

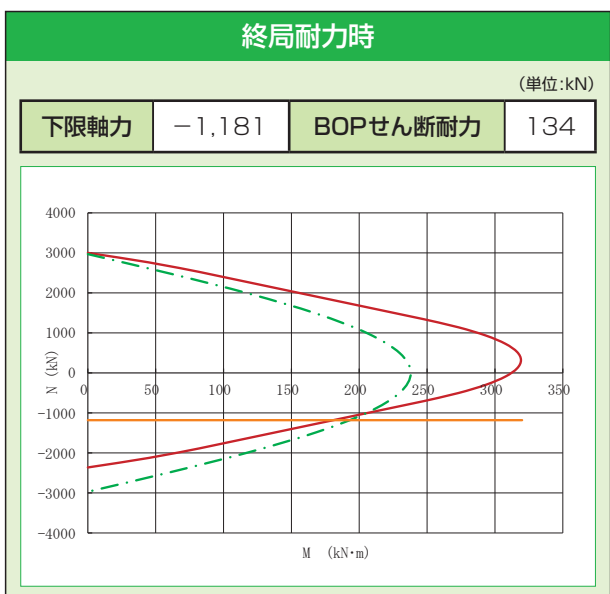
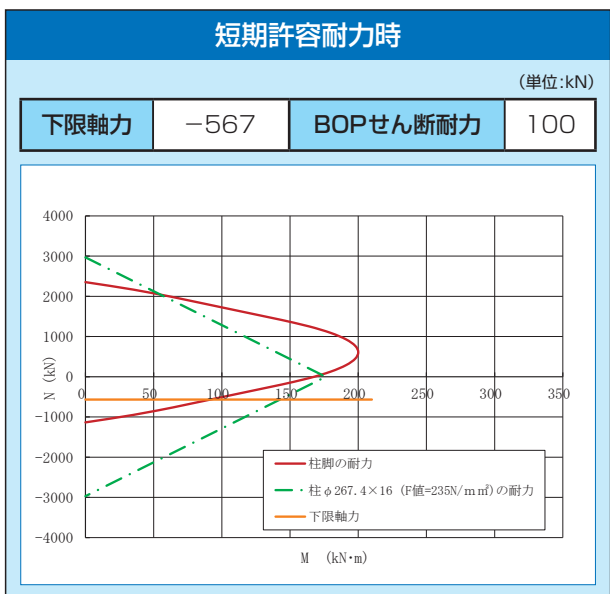
CP261
CP161
CP191
CP211
CP311
CP361
CP411
CP461
CP511
CP561
CP611
CP661
CP711
CP761
CP811
CP861
CP911



| | | |
|------------|---------------------|------|
| 鋼管サイズ | φ267.4 | |
| 適用鋼管 | F値=235 | t≤16 |
| | F値=325 | * |
| アンカーボルト | 4-M42 | |
| ベースプレート | 410×410×40 | |
| 柱形断面 | 600×600 (840×840)※1 | |
| 主筋 | 20-D19 | |
| 帯筋 | D13@100 | |
| 最小コンクリート強度 | 21N/mm ² | |
| 回転剛性 | 50,000kN・m/rad | |

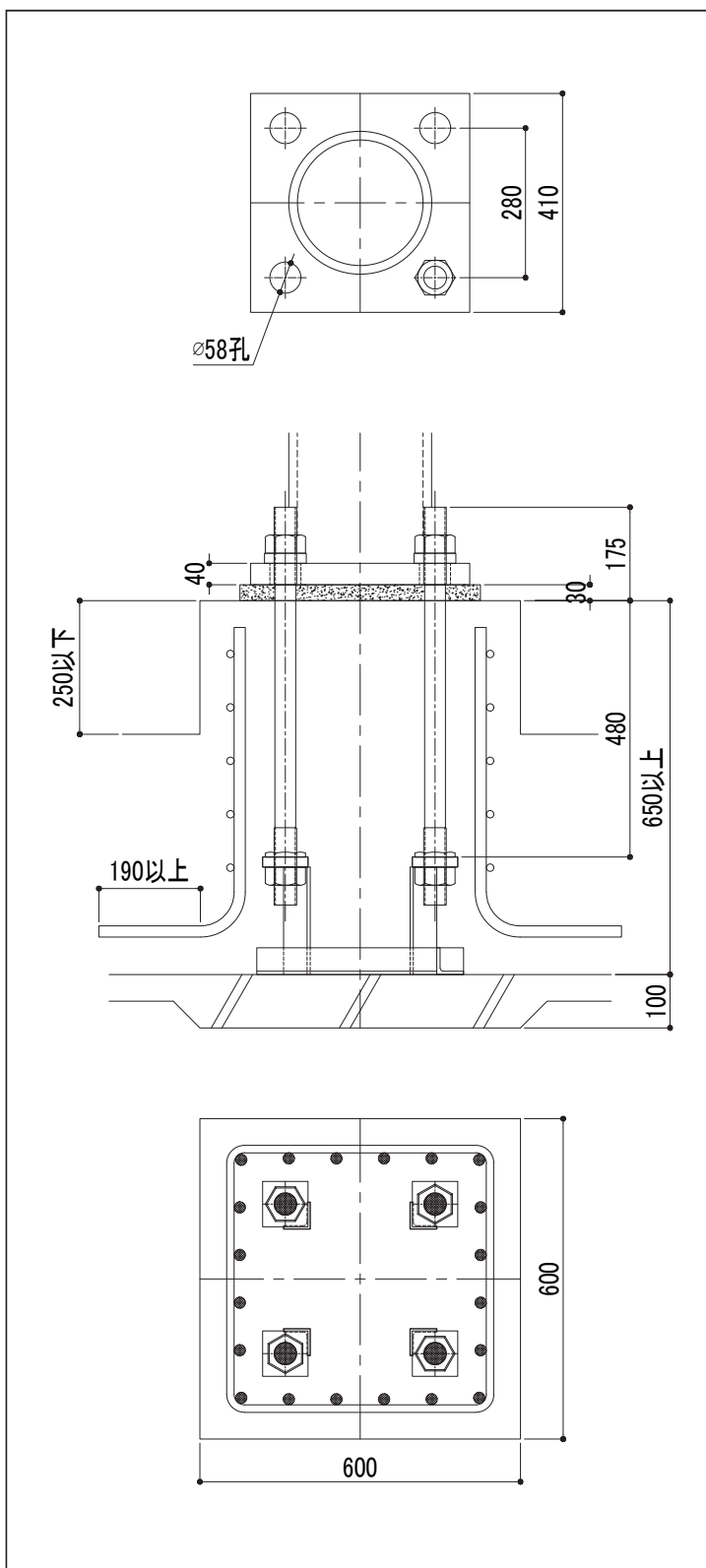
※1：柱形断面の()内寸法は、最大寸法を示します。

曲げ耐力図



標準形状

(単位:mm)



注意事項

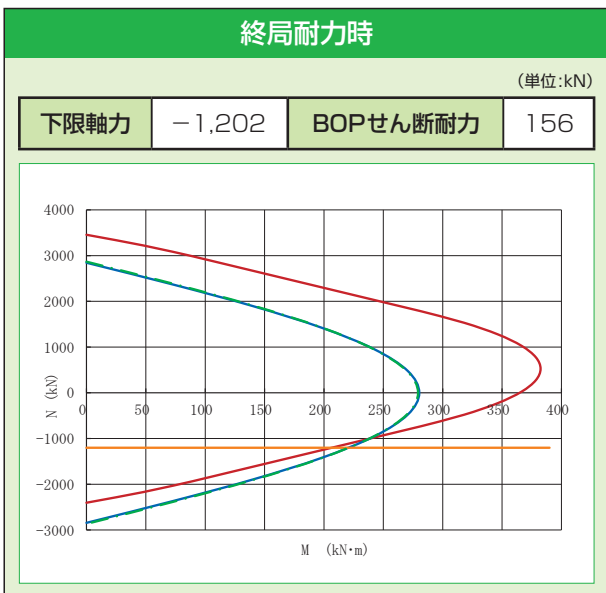
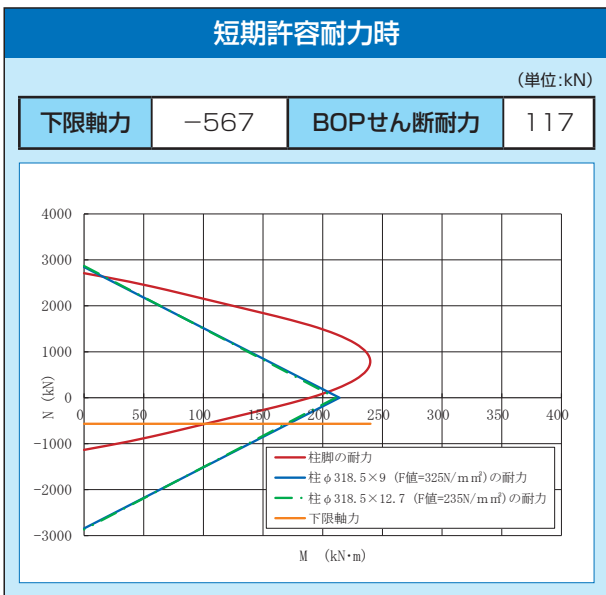
- 杭基礎の場合の基礎高さは、最低高さに杭出寸法を加算して下さい。
- 下限軸力、BOPせん断耐力の運用については、設計ハンドブックを参照して下さい。
- 柱脚運用に際して、その他の注意事項については、P2を参照して下さい。



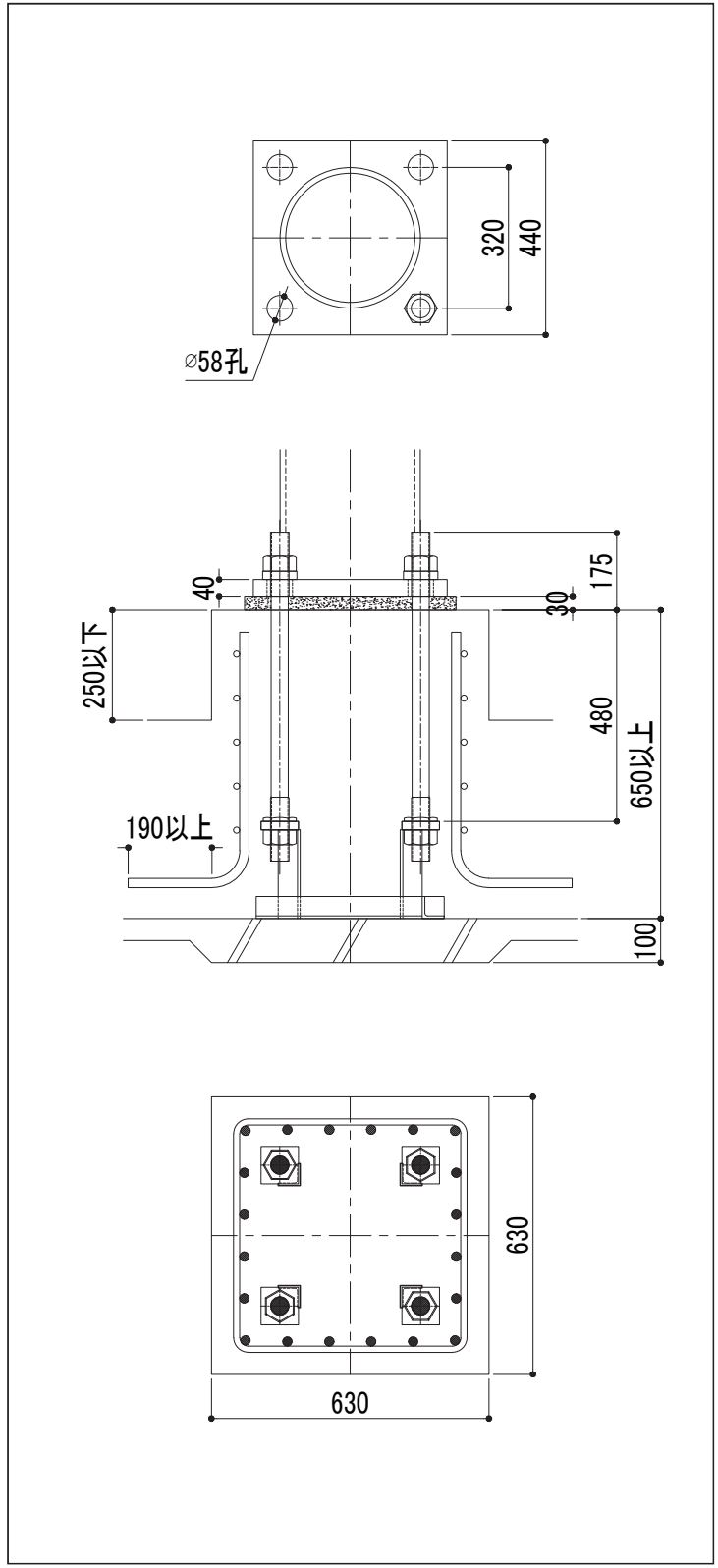
| | | |
|------------|---------------------------------|--------|
| 鋼管サイズ | φ318.5 | |
| 適用鋼管 | F値=235 | t≤12.7 |
| | F値=325 | t≤9 |
| アンカーボルト | 4-M42 | |
| ベースプレート | 440×440×40 | |
| 柱形断面 | 630×630 (840×840) ^{※1} | |
| 主筋 | 20-D19 | |
| 帯筋 | D13@100 | |
| 最小コンクリート強度 | 21N/mm ² | |
| 回転剛性 | 57,000kN・m/rad | |

※1：柱形断面の()内寸法は、最大寸法を示します。

曲げ耐力図



標準形状 (単位:mm)



- 注意事項**
- 杭基礎の場合の基礎高さは、最低高さに杭出寸法を加算して下さい。
 - 下限軸力、BOPせん断耐力の運用については、設計ハンドブックを参照して下さい。
 - 柱脚運用に際して、その他の注意事項については、P2を参照して下さい。

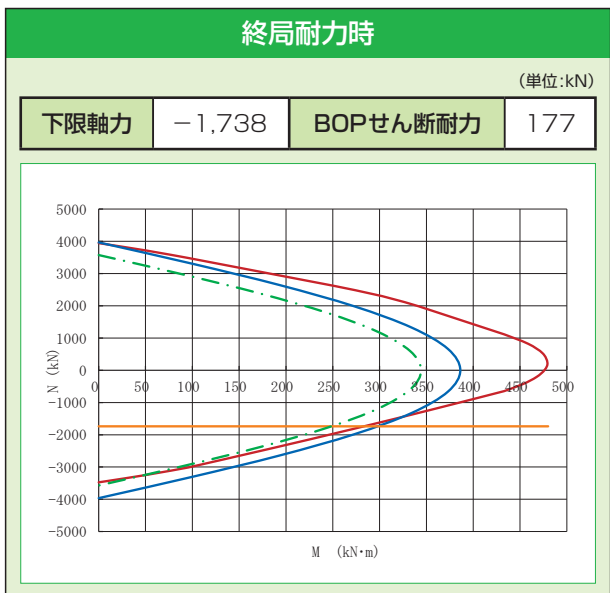
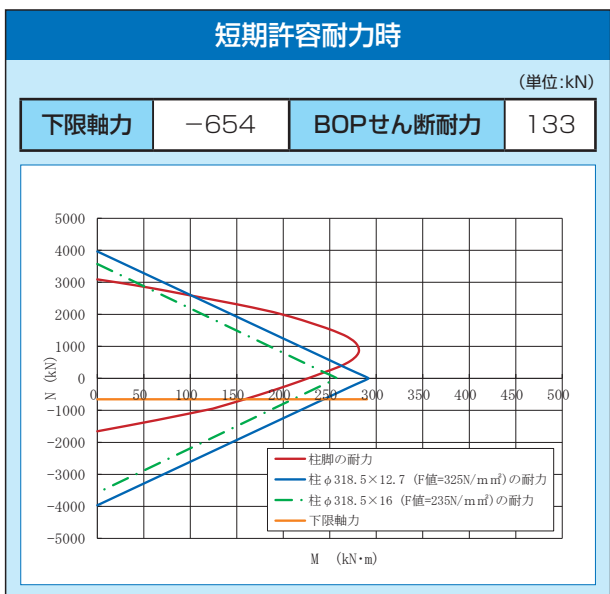
CP161 ~ CP191 ~ CP211 ~ CP261 ~ CP311 ~ CP361 ~ CP411 ~ CP461 ~ CP511 ~ CP561 ~ CP611 ~ CP661 ~ CP711 ~ CP761 ~ CP811 ~ CP861 ~ CP911



| | | |
|------------|---------------------|--------|
| 鋼管サイズ | φ318.5 | |
| 適用鋼管 | F値=235 | t≤16 |
| | F値=325 | t≤12.7 |
| アンカーボルト | 8-M36 | |
| ベースプレート | 470×470×36 | |
| 柱形断面 | 670×670 (900×900)*1 | |
| 主筋 | 24-D22 | |
| 帯筋 | D13@100 | |
| 最小コンクリート強度 | 21N/mm ² | |
| 回転剛性 | 77,000kN・m/rad | |

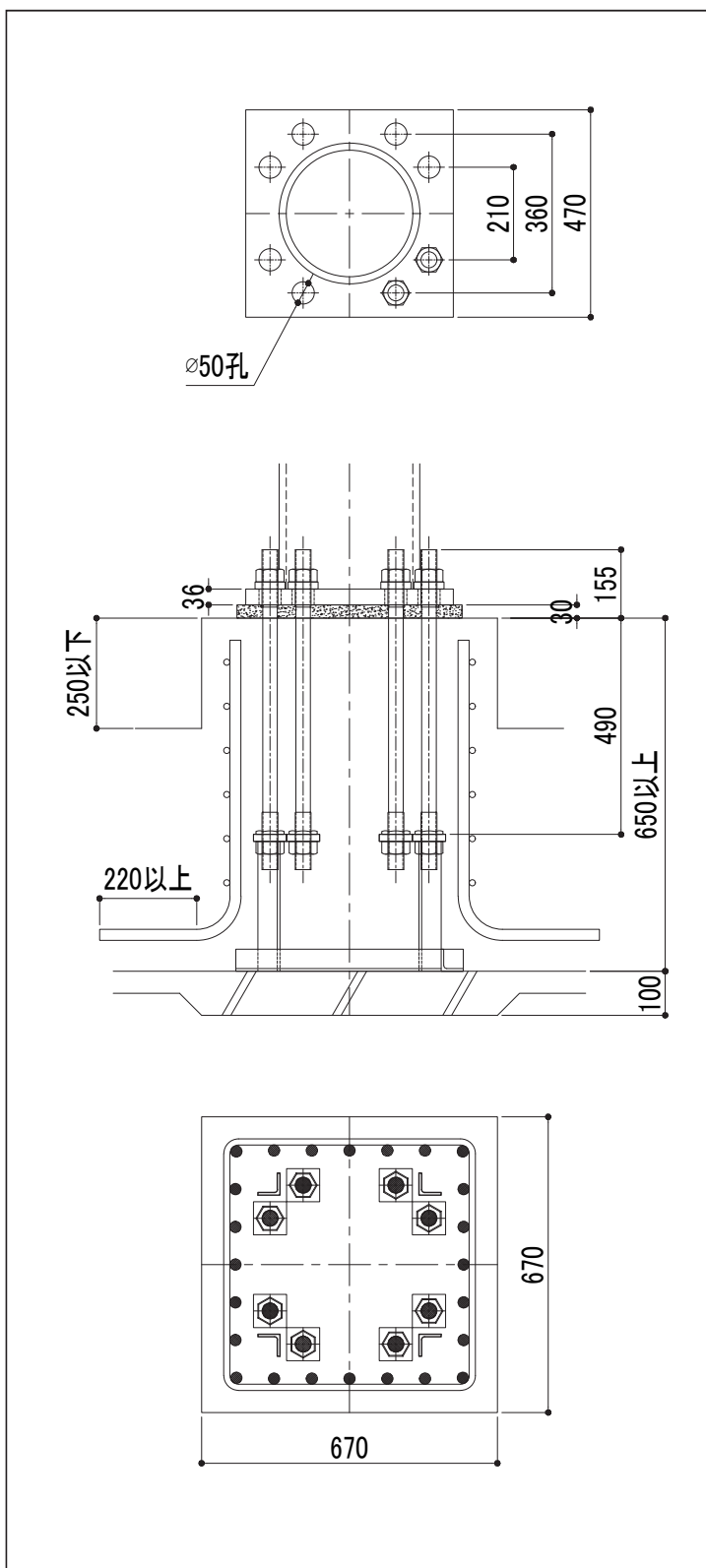
*1: 柱形断面の()内寸法は、最大寸法を示します。

曲げ耐力図



標準形状

(単位:mm)



注意事項

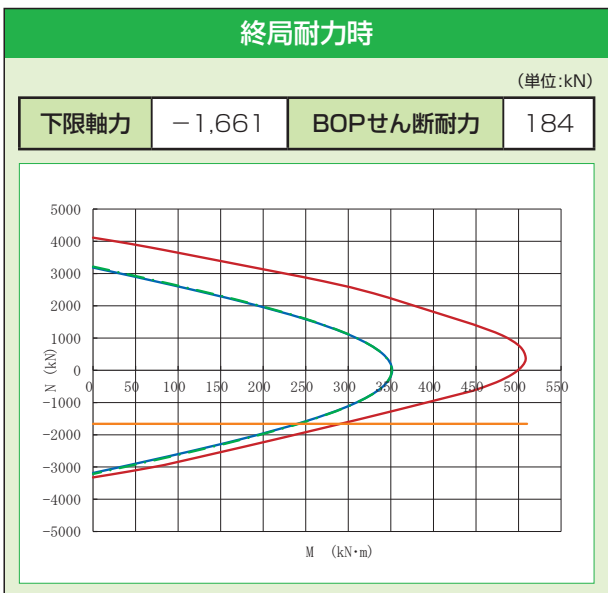
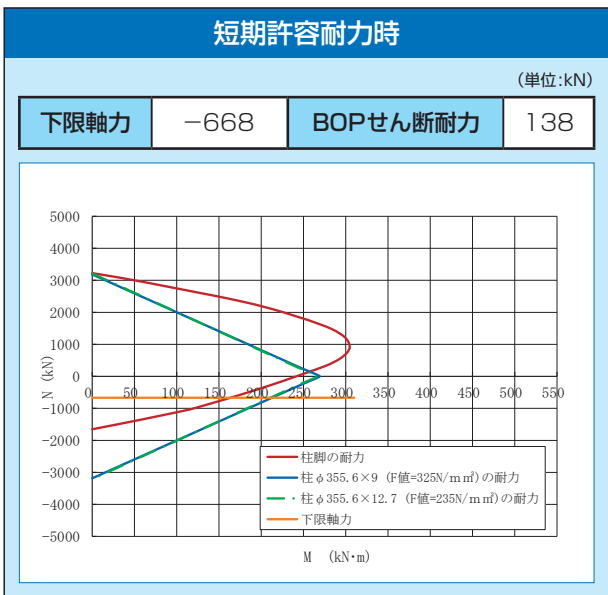
- ・杭基礎の場合の基礎高さは、最低高さに杭出寸法を加算して下さい。
- ・下限軸力、BOPせん断耐力の運用については、設計ハンドブックを参照して下さい。
- ・柱脚運用に際して、その他の注意事項については、P2を参照して下さい。



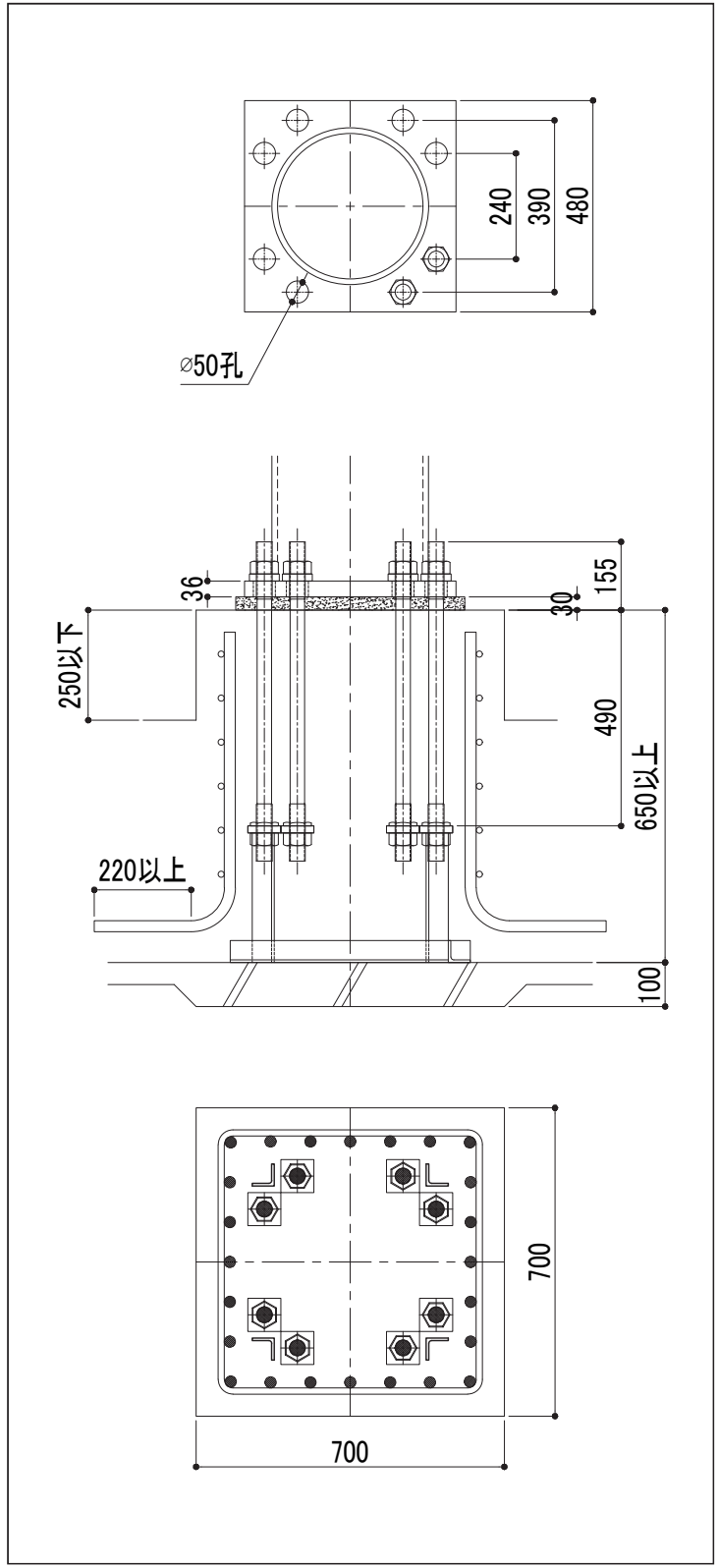
| | | |
|------------|---------------------|--------|
| 鋼管サイズ | φ355.6 | |
| 適用鋼管 | F値=235 | t≤12.7 |
| | F値=325 | t≤9 |
| アンカーボルト | 8-M36 | |
| ベースプレート | 480×480×36 | |
| 柱形断面 | 700×700 (930×930)※1 | |
| 主筋 | 24-D22 | |
| 帯筋 | D13@100 | |
| 最小コンクリート強度 | 21N/mm ² | |
| 回転剛性 | 107,000kN・m/rad | |

※1：柱形断面の()内寸法は、最大寸法を示します。

曲げ耐力図



標準形状 (単位:mm)



- 注意事項**
- 杭基礎の場合の基礎高さは、最低高さに杭出寸法を加算して下さい。
 - 下限軸力、BOPせん断耐力の運用については、設計ハンドブックを参照して下さい。
 - 柱脚運用に際して、その他の注意事項については、P2を参照して下さい。

CP161 ~ CP191 ~ CP211 ~ CP261 ~ CP311 ~ CP361 ~ CP411 ~ CP461 ~ CP511 ~ CP561 ~ CP611 ~ CP661 ~ CP711 ~ CP761 ~ CP811 ~ CP861 ~ CP911



| | | |
|------------|---------------------|--------|
| 鋼管サイズ | φ355.6 | |
| 適用鋼管 | F値=235 | t≤16 |
| | F値=325 | t≤12.7 |
| アンカーボルト | 8-M42 | |
| ベースプレート | 520×520×36 | |
| 柱形断面 | 720×720 (930×930)*1 | |
| 主筋 | 28-D22 | |
| 帯筋 | D13@100 | |
| 最小コンクリート強度 | 21N/mm ² | |
| 回転剛性 | 136,000kN・m/rad | |

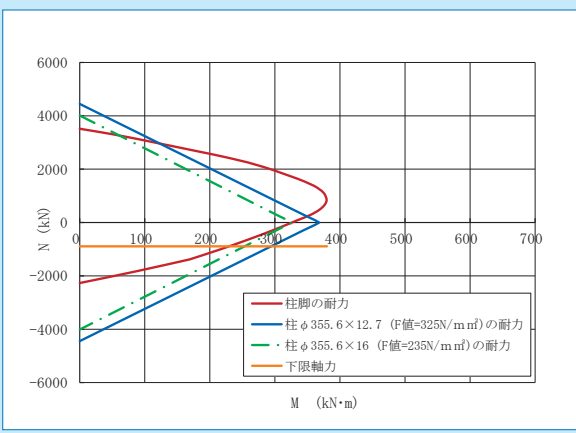
*1: 柱形断面の()内寸法は、最大寸法を示します。

曲げ耐力図

短期許容耐力時

(単位:kN)

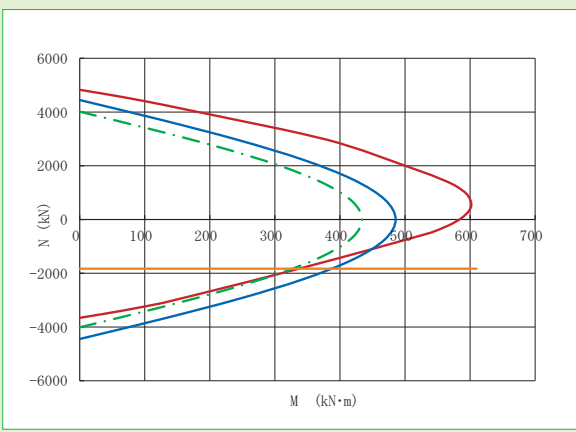
| | | | |
|------|------|----------|-----|
| 下限軸力 | -893 | BOPせん断耐力 | 159 |
|------|------|----------|-----|



終局耐力時

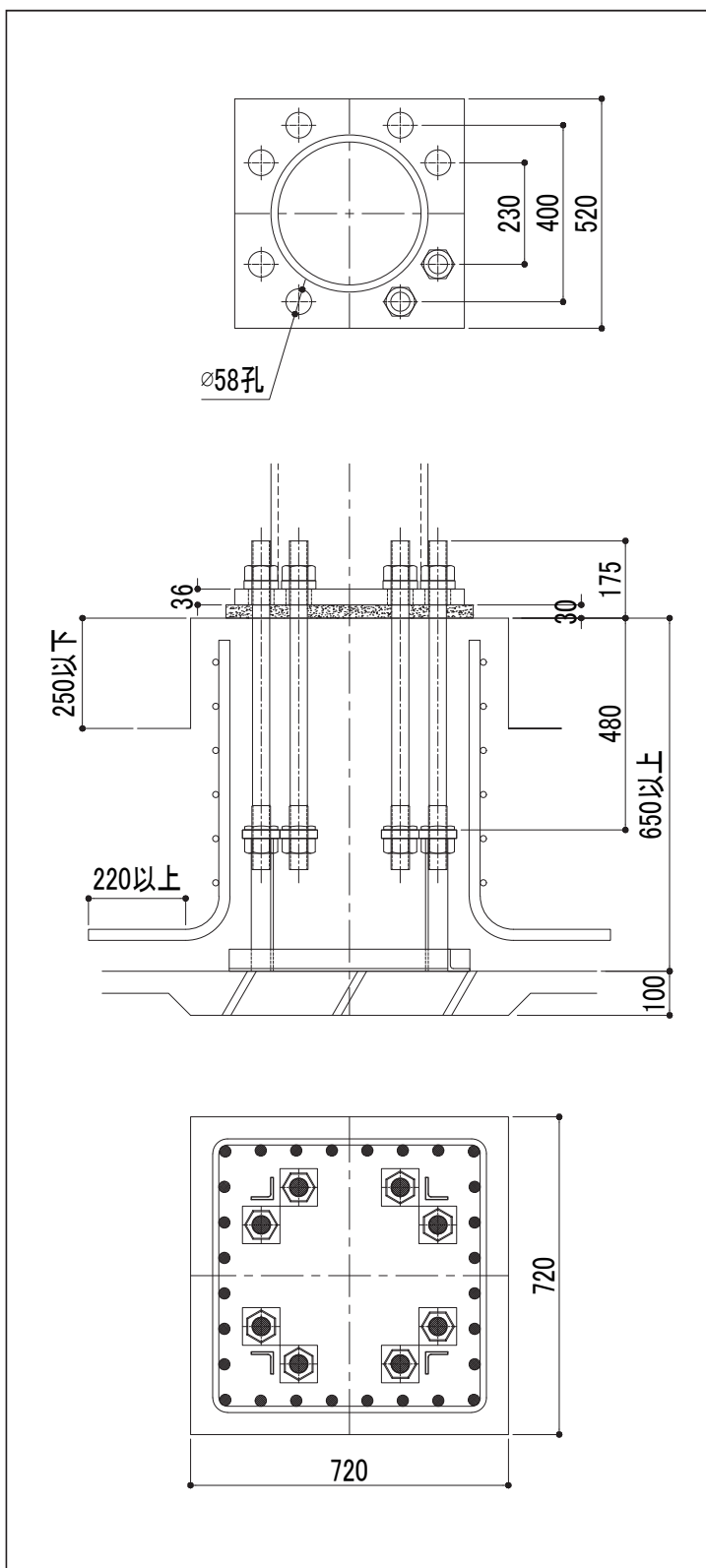
(単位:kN)

| | | | |
|------|--------|----------|-----|
| 下限軸力 | -1,830 | BOPせん断耐力 | 212 |
|------|--------|----------|-----|



標準形状

(単位:mm)



注意事項

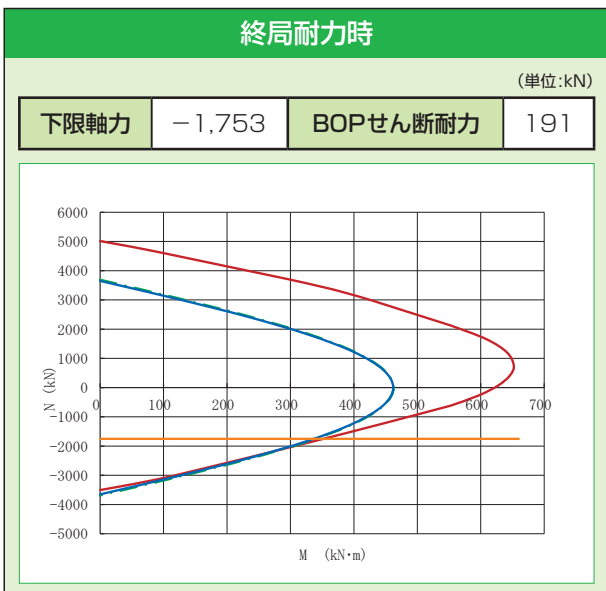
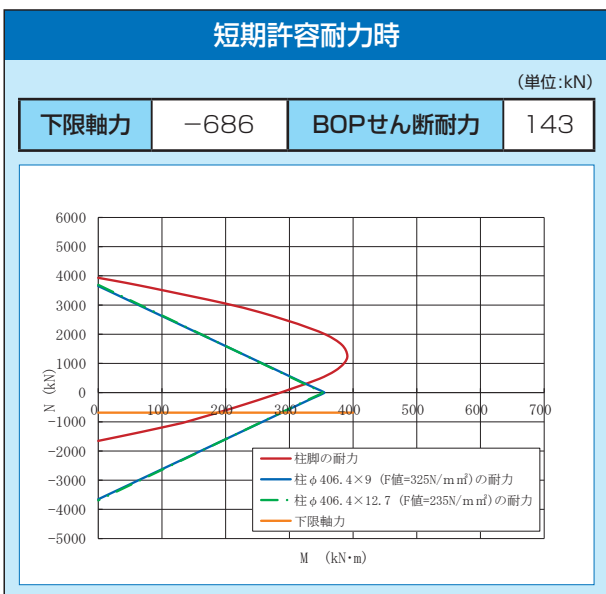
- ・杭基礎の場合の基礎高さは、最低高さに杭寸法を加算して下さい。
- ・下限軸力、BOPせん断耐力の運用については、設計ハンドブックを参照して下さい。
- ・柱脚運用に際して、その他の注意事項については、P2を参照して下さい。



| 鋼管サイズ | φ400 | | φ406.4 | |
|------------|---------------------|------|--------|--------|
| 適用鋼管 | F値=235 | t≤12 | F値=235 | t≤12.7 |
| | F値=325 | t≤9 | F値=325 | t≤9 |
| アンカーボルト | 8-M36 | | | |
| ベースプレート | 530×530×40 | | | |
| 柱形断面 | 760×760 (930×930)*1 | | | |
| 主筋 | 24-D25 | | | |
| 帯筋 | D13@100 | | | |
| 最小コンクリート強度 | 21N/mm ² | | | |
| 回転剛性 | 108,000kN・m/rad | | | |

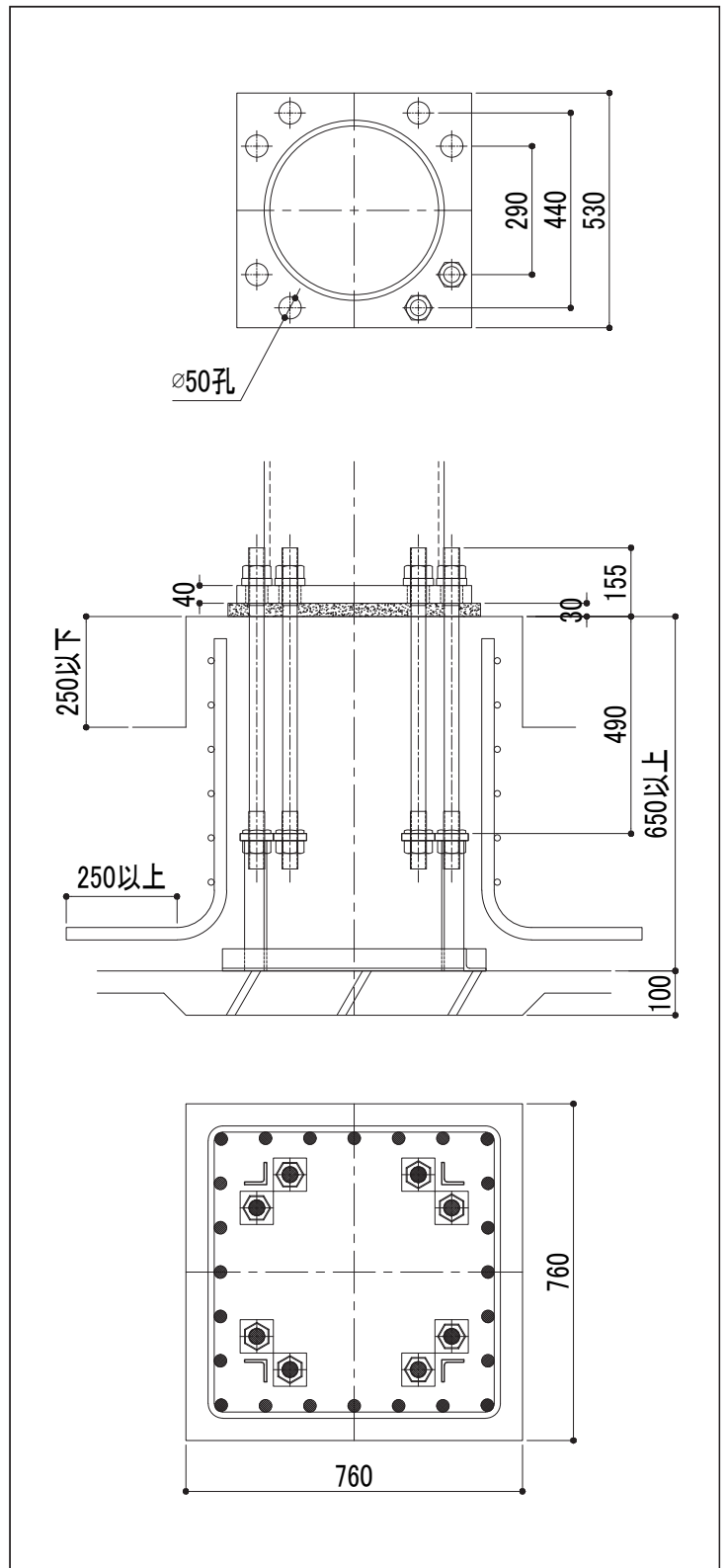
※1：柱形断面の()内寸法は、最大寸法を示します。

曲げ耐力図



標準形状

(単位:mm)



注意事項

- 杭基礎の場合の基礎高さは、最低高さに杭出寸法を加算して下さい。
- 下限軸力、BOPせん断耐力の運用については、設計ハンドブックを参照して下さい。
- 柱脚運用に際して、その他の注意事項については、P2を参照して下さい。

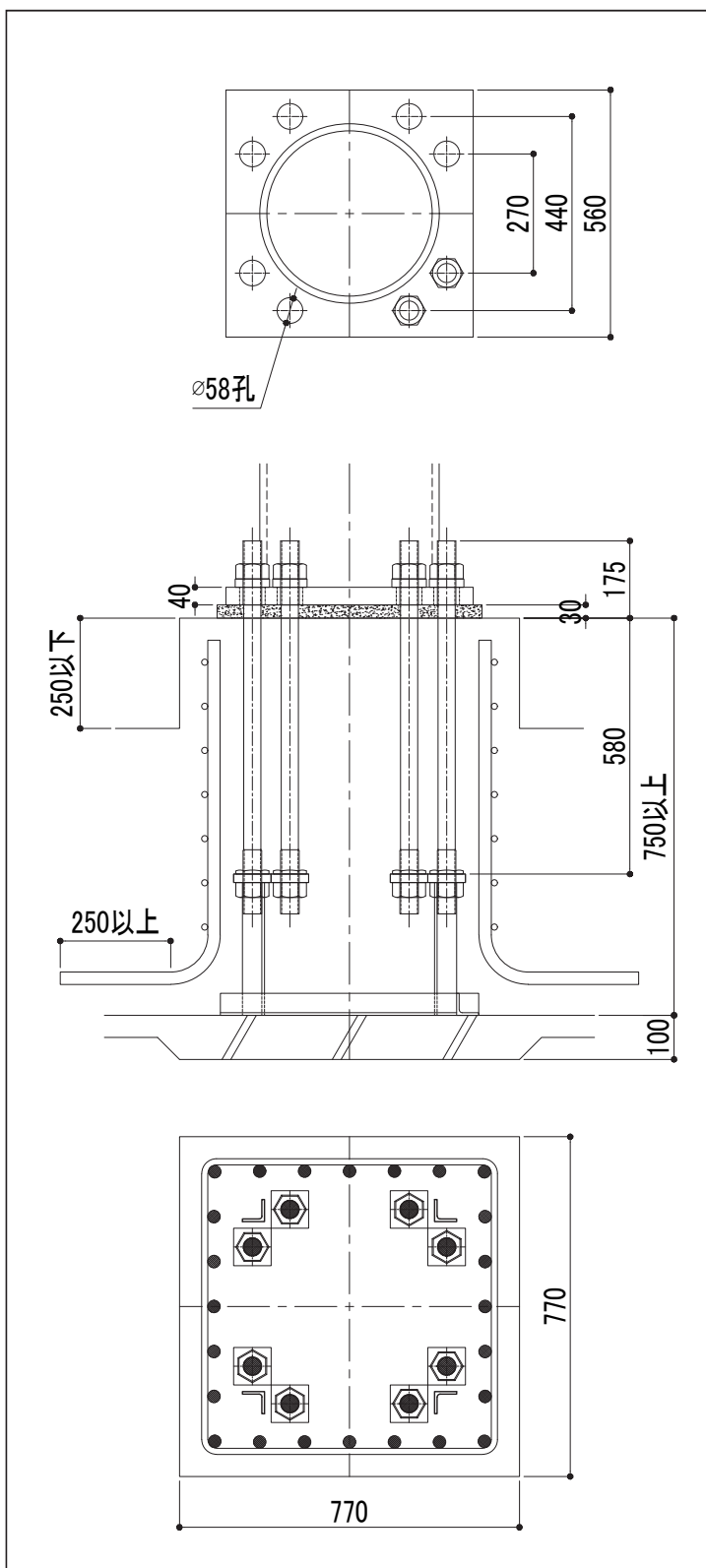


| 鋼管サイズ | φ400 | φ406.4 |
|------------|-----------------------|---------------|
| 適用鋼管 | F値=235 t≤16 | F値=235 t≤16 |
| | F値=325 t≤12 | F値=325 t≤12.7 |
| アンカーボルト | 8-M42 | |
| ベースプレート | 560×560×40 | |
| 柱形断面 | 770×770 (1100×1100)※1 | |
| 主筋 | 24-D25 | |
| 帯筋 | D13@100 | |
| 最小コンクリート強度 | 21N/mm ² | |
| 回転剛性 | 144,000kN・m/rad | |

※1：柱形断面の()内寸法は、最大寸法を示します。

標準形状

(単位:mm)

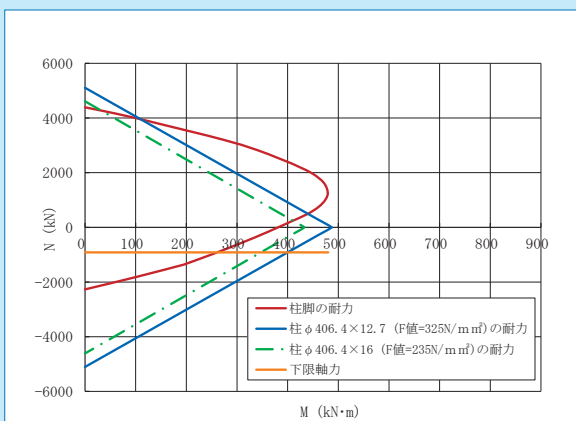


曲げ耐力図

短期許容耐力時

(単位:kN)

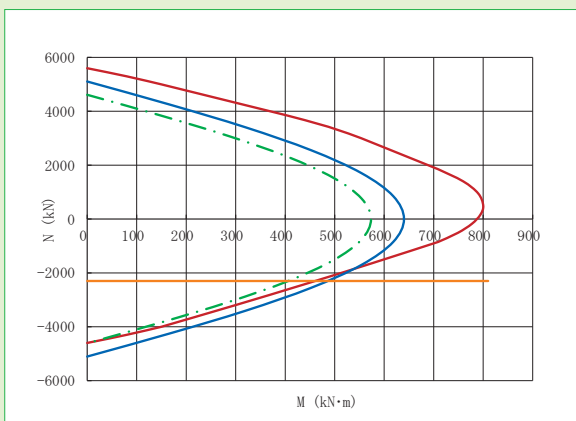
| | | | |
|------|------|----------|-----|
| 下限軸力 | -915 | BOPせん断耐力 | 159 |
|------|------|----------|-----|



終局耐力時

(単位:kN)

| | | | |
|------|--------|----------|-----|
| 下限軸力 | -2,300 | BOPせん断耐力 | 212 |
|------|--------|----------|-----|



注意事項

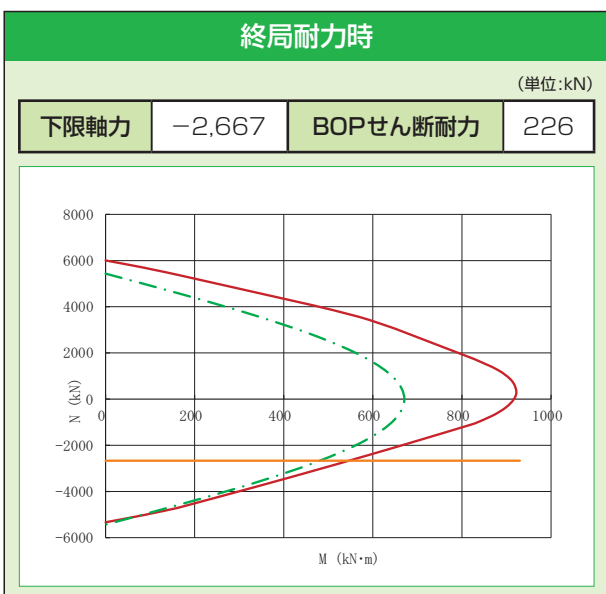
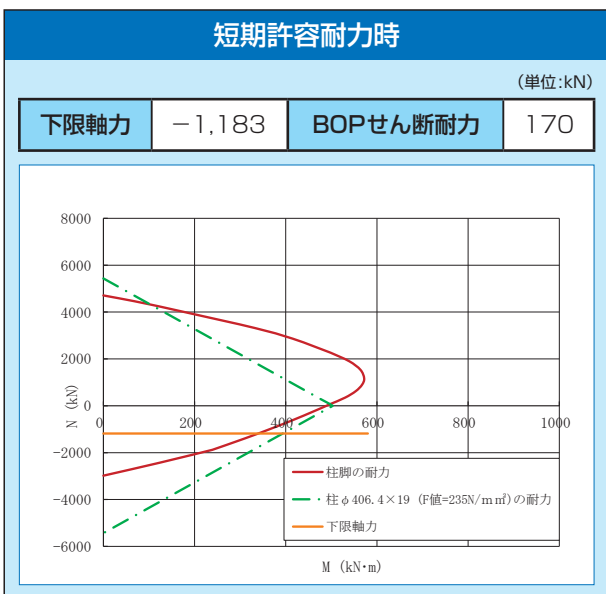
- ・杭基礎の場合の基礎高さは、最低高さに杭寸法を加算して下さい。
- ・下限軸力、BOPせん断耐力の運用については、設計ハンドブックを参照して下さい。
- ・柱脚運用に際して、その他の注意事項については、P2を参照して下さい。



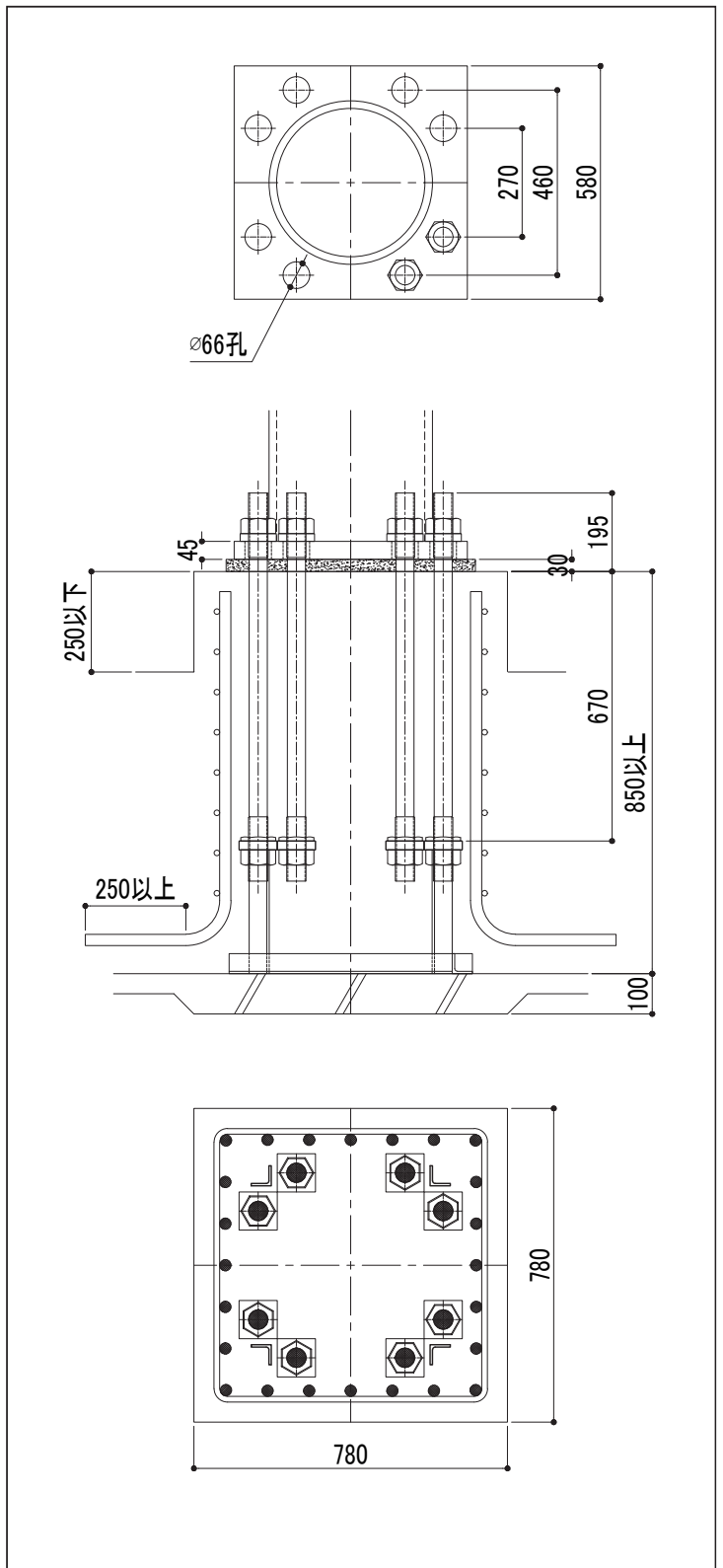
| 鋼管サイズ | φ400 | | φ406.4 | |
|------------|-----------------------|------|--------|------|
| 適用鋼管 | F値=235 | t≤19 | F値=235 | t≤19 |
| | F値=325 | * | F値=325 | * |
| アンカーボルト | 8-M48 | | | |
| ベースプレート | 580×580×45 | | | |
| 柱形断面 | 780×780 (1230×1230)※1 | | | |
| 主筋 | 24-D25 | | | |
| 帯筋 | D13@100 | | | |
| 最小コンクリート強度 | 21N/mm ² | | | |
| 回転剛性 | 186,000kN・m/rad | | | |

※1：柱形断面の()内寸法は、最大寸法を示します。

曲げ耐力図



標準形状 (単位:mm)



- 注意事項**
- 杭基礎の場合の基礎高さは、最低高さに杭出寸法を加算して下さい。
 - 下限軸力、BOPせん断耐力の運用については、設計ハンドブックを参照して下さい。
 - 柱脚運用に際して、その他の注意事項については、P2を参照して下さい。

CP161 ~ CP191 ~ CP211 ~ CP261 ~ CP311 ~ CP361 ~ CP413 ~ CP461 ~ CP511 ~ CP561 ~ CP611 ~ CP661 ~ CP711 ~ CP761 ~ CP811 ~ CP861 ~ CP911

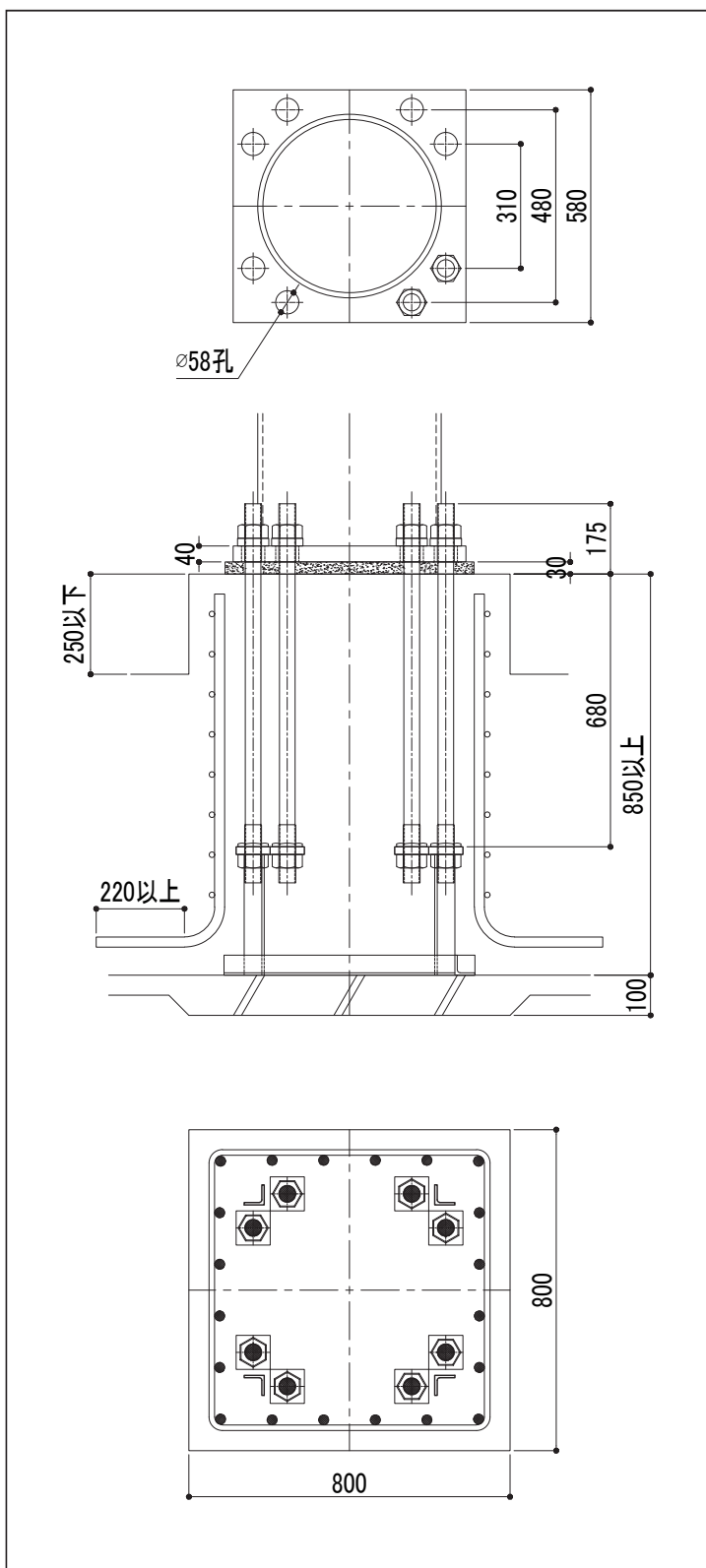


| 鋼管サイズ | φ450 | φ457.2 |
|------------|---------------------|---------------|
| 適用鋼管 | F値=235 t≤12 | F値=235 t≤12.7 |
| | F値=325 t≤9 | F値=325 t≤9 |
| アンカーボルト | 8-M42 | |
| ベースプレート | 580×580×40 | |
| 柱形断面 | 800×800 (980×980)※1 | |
| 主筋 | 20-D22 | |
| 帯筋 | D13@100 | |
| 最小コンクリート強度 | 21N/mm ² | |
| 回転剛性 | 154,000kN・m/rad | |

※1：柱形断面の()内寸法は、最大寸法を示します。

標準形状

(単位:mm)

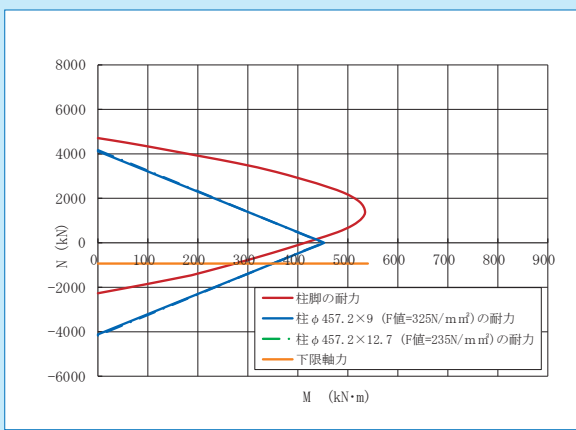


曲げ耐力図

短期許容耐力時

(単位:kN)

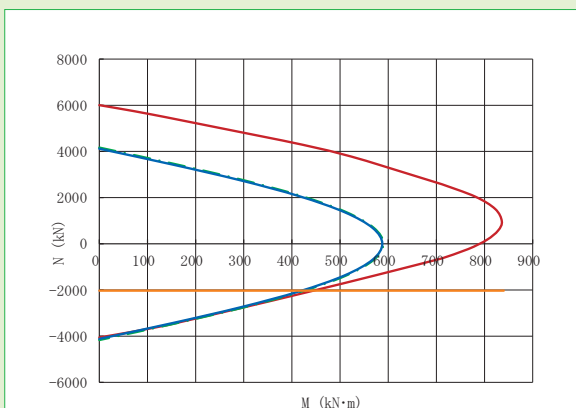
| | | | |
|------|------|----------|-----|
| 下限軸力 | -933 | BOPせん断耐力 | 170 |
|------|------|----------|-----|



終局耐力時

(単位:kN)

| | | | |
|------|--------|----------|-----|
| 下限軸力 | -2,028 | BOPせん断耐力 | 226 |
|------|--------|----------|-----|



注意事項

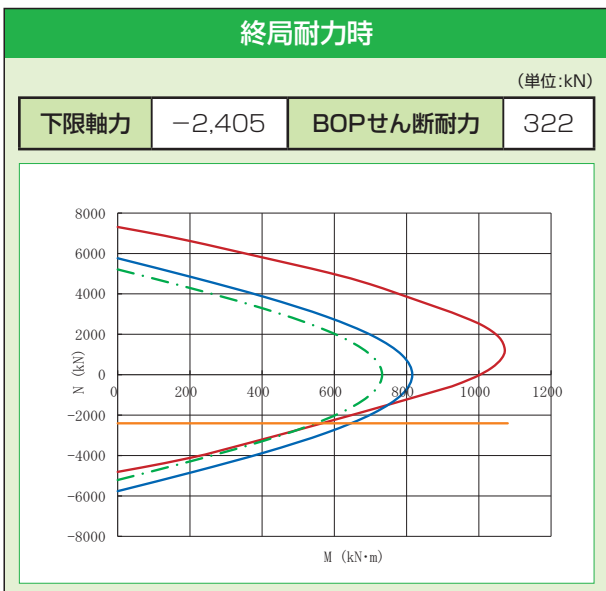
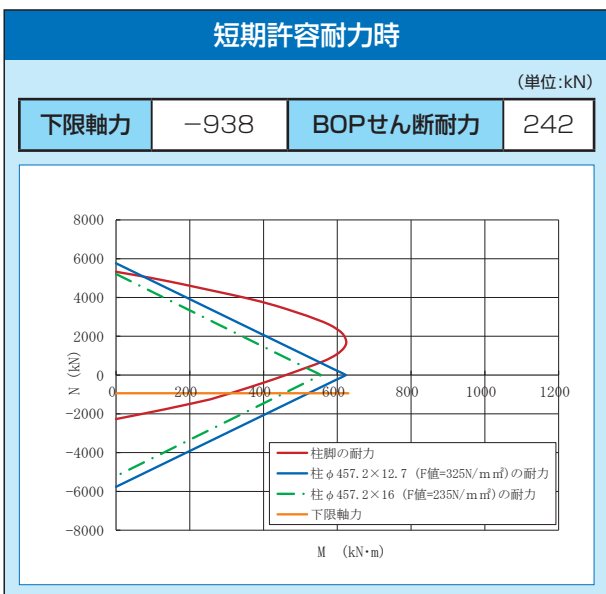
- 杭基礎の場合の基礎高さは、最低高さに杭出寸法を加算して下さい。
- 下限軸力、BOPせん断耐力の運用については、設計ハンドブックを参照して下さい。
- 柱脚運用に際して、その他の注意事項については、P2を参照して下さい。



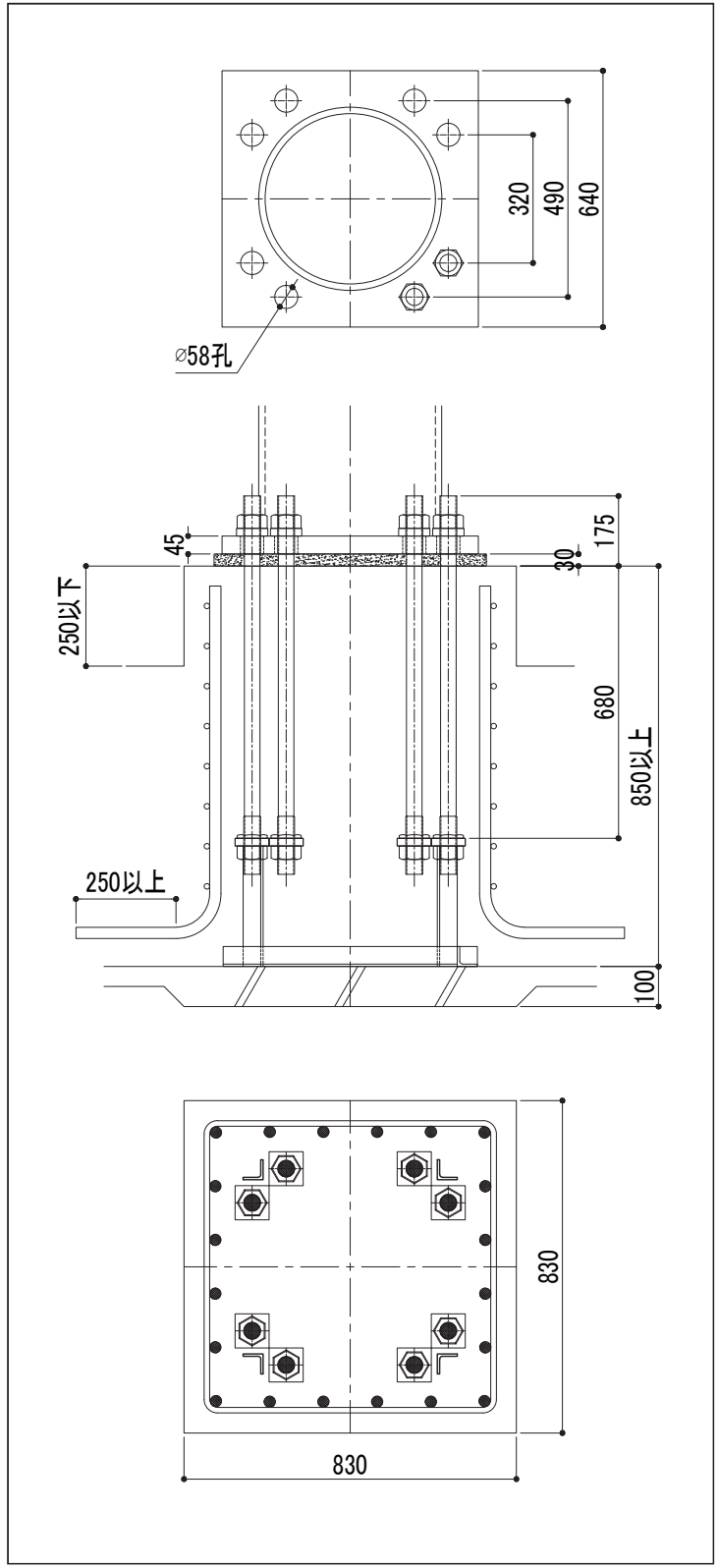
| 鋼管サイズ | φ450 | | φ457.2 | |
|------------|-----------------------|------|--------|--------|
| 適用鋼管 | F値=235 | t≤16 | F値=235 | t≤16 |
| | F値=325 | t≤12 | F値=325 | t≤12.7 |
| アンカーボルト | 8-M42 | | | |
| ベースプレート | 640×640×45 | | | |
| 柱形断面 | 830×830 (1120×1120)※1 | | | |
| 主筋 | 20-D25 | | | |
| 帯筋 | D13@100 | | | |
| 最小コンクリート強度 | 21N/mm ² | | | |
| 回転剛性 | 162,000kN・m/rad | | | |

※1：柱形断面の()内寸法は、最大寸法を示します。

曲げ耐力図



標準形状 (単位:mm)



- 注意事項**
- 杭基礎の場合の基礎高さは、最低高さに杭出寸法を加算して下さい。
 - 下限軸力、BOPせん断耐力の運用については、設計ハンドブックを参照して下さい。
 - 柱脚運用に際して、その他の注意事項については、P2を参照して下さい。

CP161 ~ CP191 ~ CP211 ~ CP261 ~ CP311 ~ CP361 ~ CP411 ~ CP462 ~ CP511 ~ CP561 ~ CP611 ~ CP661 ~ CP711 ~ CP761 ~ CP811 ~ CP861 ~ CP911

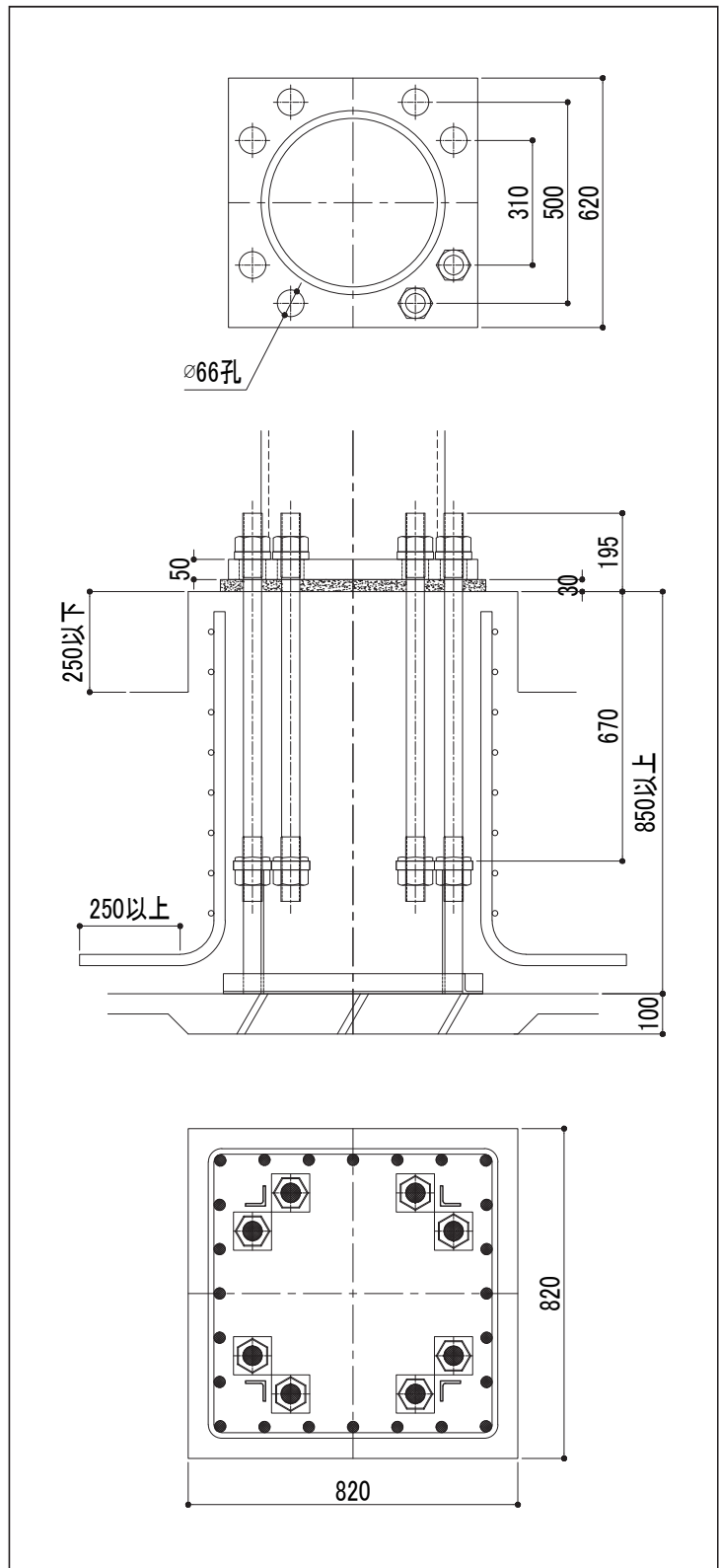


| 鋼管サイズ | φ450 | φ457.2 |
|------------|-----------------------|-------------|
| 適用鋼管 | F値=235 t≤19 | F値=235 t≤19 |
| | F値=325 * | F値=325 * |
| アンカーボルト | 8-M48 | |
| ベースプレート | 620×620×50 | |
| 柱形断面 | 820×820 (1150×1150)※1 | |
| 主筋 | 24-D25 | |
| 帯筋 | D13@100 | |
| 最小コンクリート強度 | 21N/mm ² | |
| 回転剛性 | 226,000kN・m/rad | |

※1：柱形断面の()内寸法は、最大寸法を示します。

標準形状

(単位:mm)

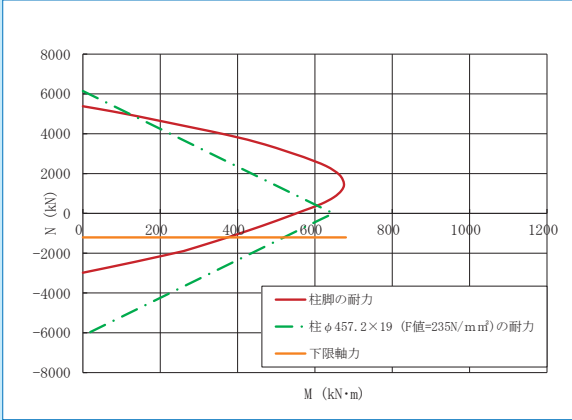


曲げ耐力図

短期許容耐力時

(単位:kN)

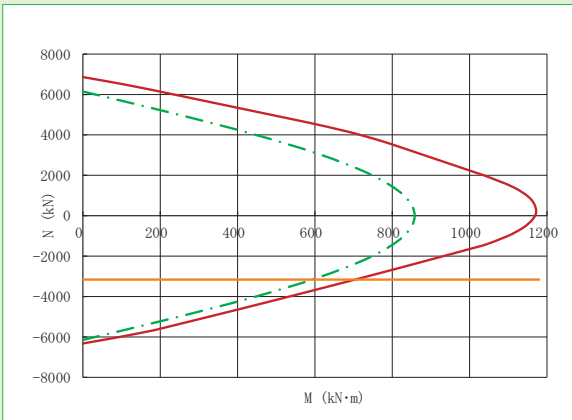
| | | | |
|------|--------|----------|-----|
| 下限軸力 | -1,208 | BOPせん断耐力 | 229 |
|------|--------|----------|-----|



終局耐力時

(単位:kN)

| | | | |
|------|--------|----------|-----|
| 下限軸力 | -3,161 | BOPせん断耐力 | 305 |
|------|--------|----------|-----|



注意事項

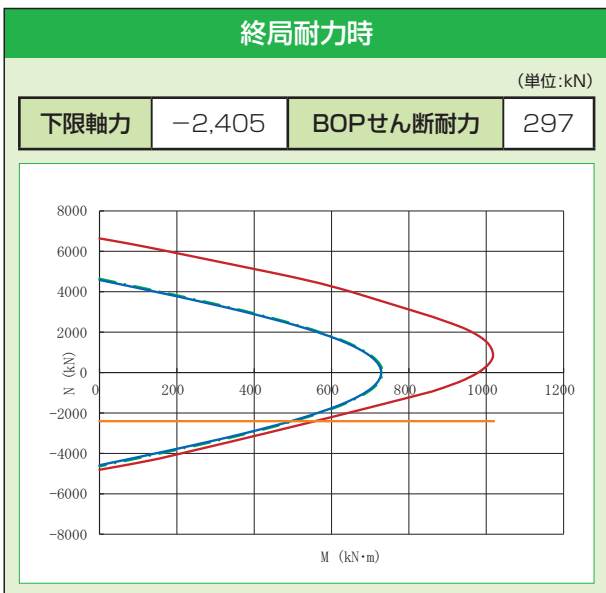
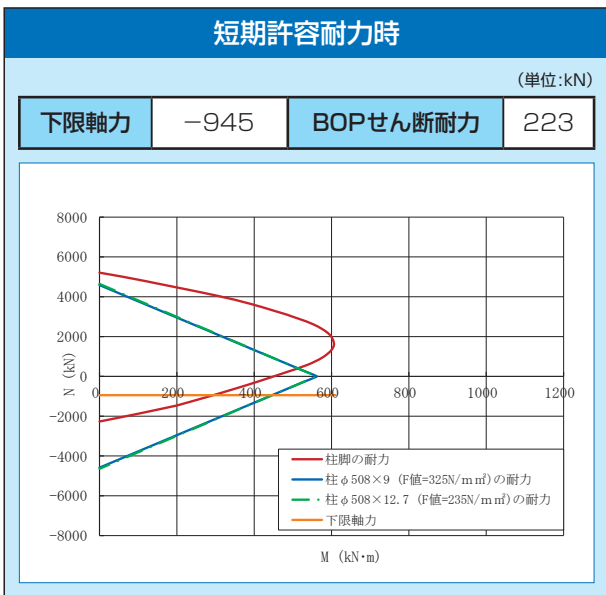
- ・杭基礎の場合の基礎高さは、最低高さに杭寸法を加算して下さい。
- ・下限軸力、BOPせん断耐力の運用については、設計ハンドブックを参照して下さい。
- ・柱脚運用に際して、その他の注意事項については、P2を参照して下さい。



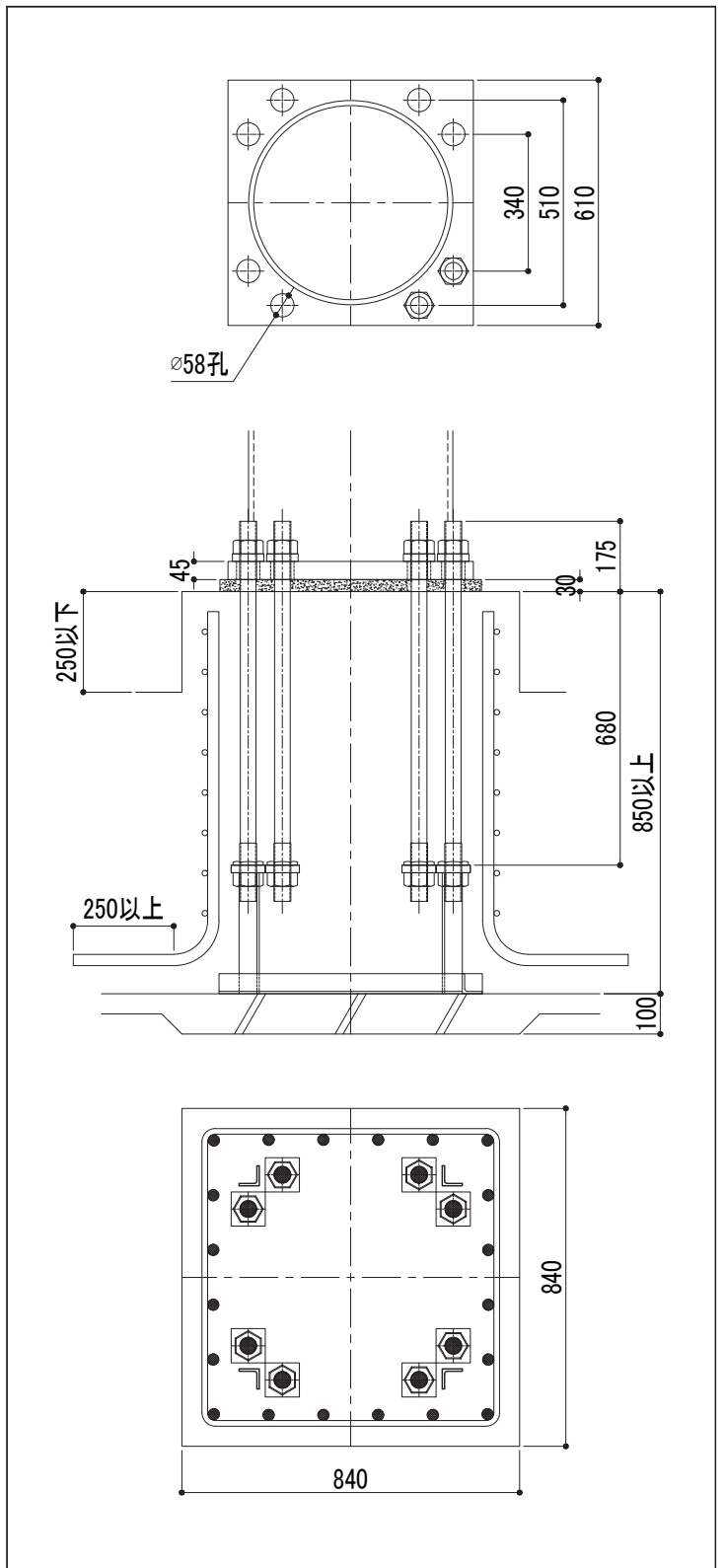
| 鋼管サイズ | φ500 | | φ508 | |
|------------|-----------------------|------|--------|--------|
| 適用鋼管 | F値=235 | t≤12 | F値=235 | t≤12.7 |
| | F値=325 | t≤9 | F値=325 | t≤9 |
| アンカーボルト | 8-M42 | | | |
| ベースプレート | 610×610×45 | | | |
| 柱形断面 | 840×840 (1120×1120)※1 | | | |
| 主筋 | 20-D25 | | | |
| 帯筋 | D13@100 | | | |
| 最小コンクリート強度 | 21N/mm ² | | | |
| 回転剛性 | 188,000kN・m/rad | | | |

※1：柱形断面の()内寸法は、最大寸法を示します。

曲げ耐力図



標準形状 (単位:mm)



- 注意事項**
- 杭基礎の場合の基礎高さは、最低高さに杭出寸法を加算して下さい。
 - 下限軸力、BOPせん断耐力の運用については、設計ハンドブックを参照して下さい。
 - 柱脚運用に際して、その他の注意事項については、P2を参照して下さい。

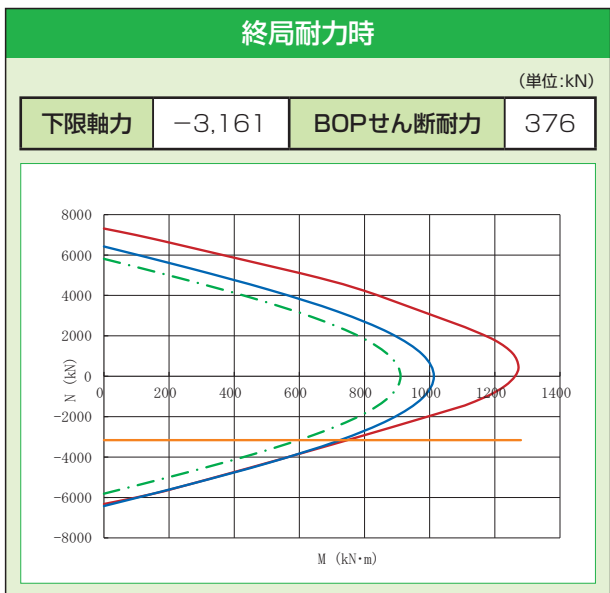
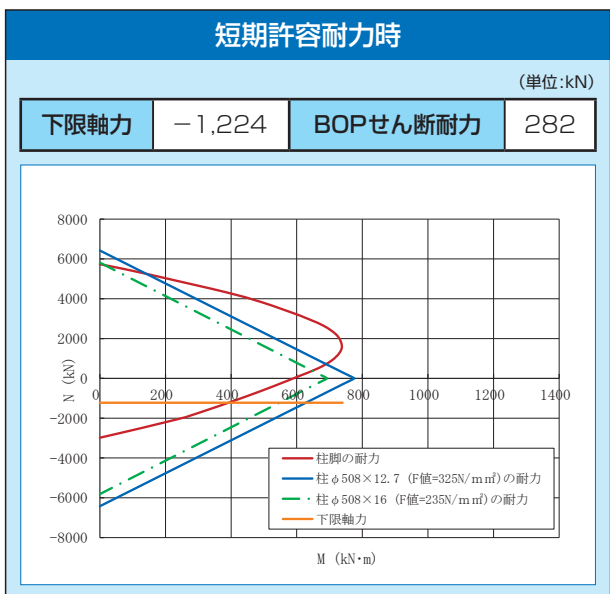
CP161 ~ CP191 ~ CP211 ~ CP261 ~ CP311 ~ CP361 ~ CP411 ~ CP461 ~ CP511 ~ CP561 ~ CP611 ~ CP661 ~ CP711 ~ CP761 ~ CP811 ~ CP861 ~ CP911



| 鋼管サイズ | φ500 | φ508 |
|------------|-----------------------------------|---------------|
| 適用鋼管 | F値=235 t≤16 | F値=235 t≤16 |
| | F値=325 t≤12 | F値=325 t≤12.7 |
| アンカーボルト | 8-M48 | |
| ベースプレート | 640×640×50 | |
| 柱形断面 | 850×850 (1230×1230) ^{※1} | |
| 主筋 | 24-D25 | |
| 帯筋 | D13@100 | |
| 最小コンクリート強度 | 21N/mm ² | |
| 回転剛性 | 225,000kN・m/rad | |

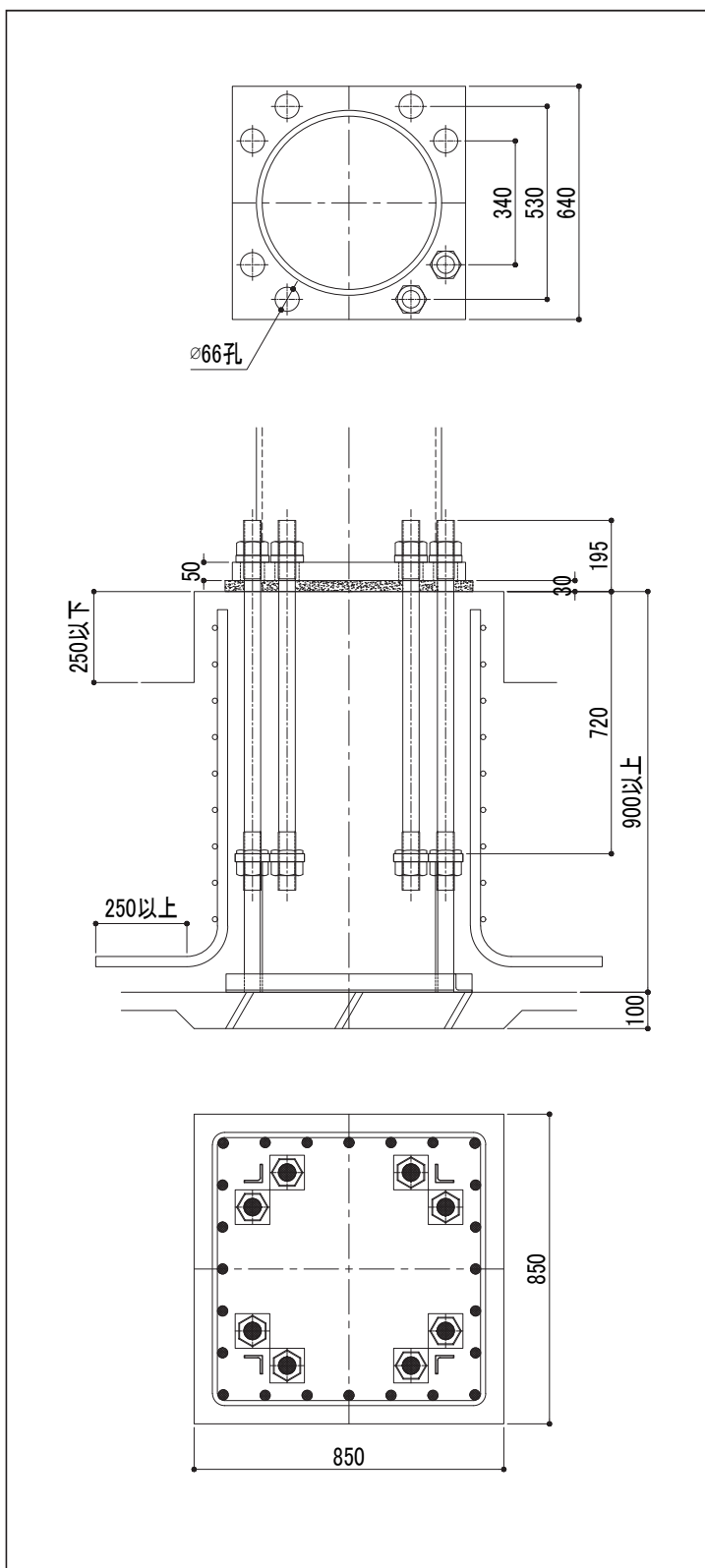
※1：柱形断面の()内寸法は、最大寸法を示します。

曲げ耐力図



標準形状

(単位:mm)



注意事項

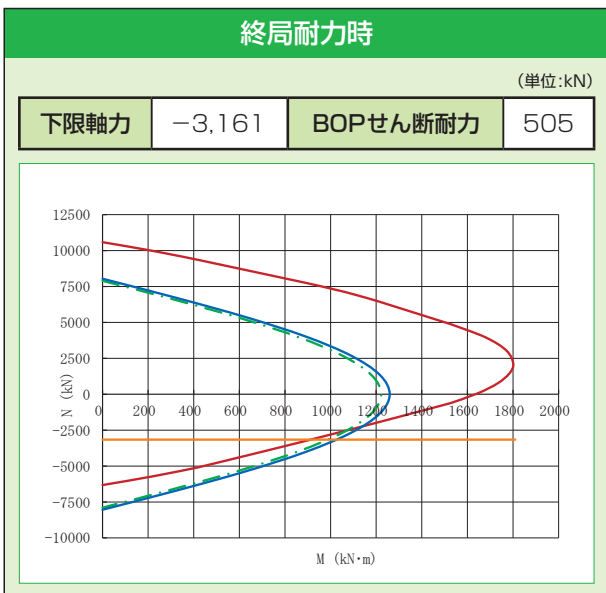
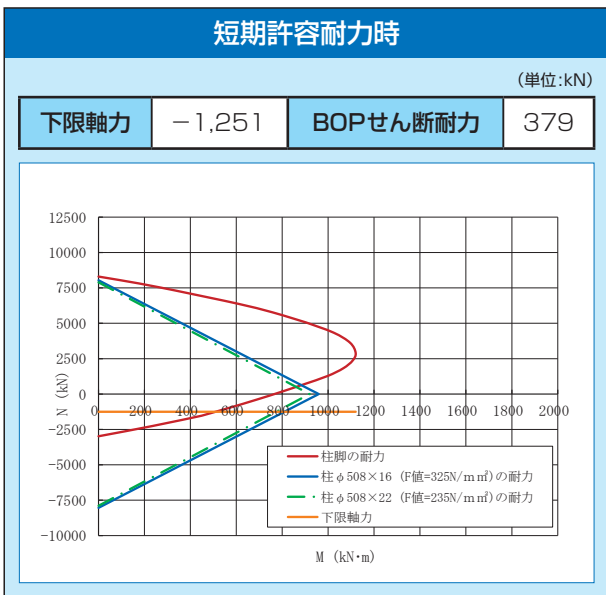
- ・杭基礎の場合の基礎高さは、最低高さに杭寸法を加算して下さい。
- ・下限軸力、BOPせん断耐力の運用については、設計ハンドブックを参照して下さい。
- ・柱脚運用に際して、その他の注意事項については、P2を参照して下さい。



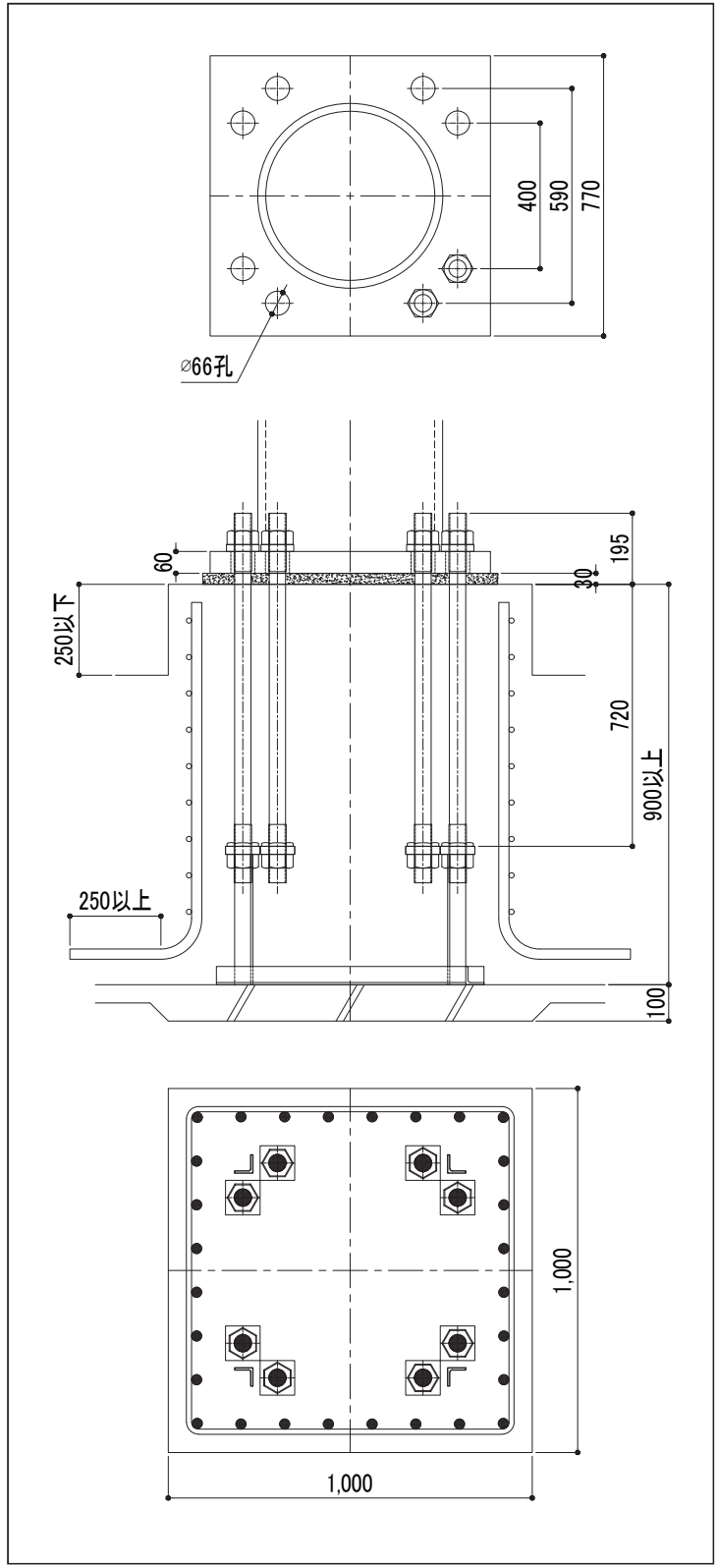
| 鋼管サイズ | φ500 | | φ508 | |
|------------|-------------------------|------|--------|------|
| 適用鋼管 | F値=235 | t≤22 | F値=235 | t≤22 |
| | F値=325 | t≤16 | F値=325 | t≤16 |
| アンカーボルト | 8-M48 | | | |
| ベースプレート | 770×770×60 | | | |
| 柱形断面 | 1000×1000 (1260×1260)※1 | | | |
| 主筋 | 28-D25 | | | |
| 帯筋 | D13@100 | | | |
| 最小コンクリート強度 | 21N/mm ² | | | |
| 回転剛性 | 261,000kN・m/rad | | | |

※1：柱形断面の()内寸法は、最大寸法を示します。

曲げ耐力図



標準形状 (単位:mm)



- 注意事項
- 杭基礎の場合の基礎高さは、最低高さに杭出寸法を加算して下さい。
 - 下限軸力、BOPせん断耐力の運用については、設計ハンドブックを参照して下さい。
 - 柱脚運用に際して、その他の注意事項については、P2を参照して下さい。

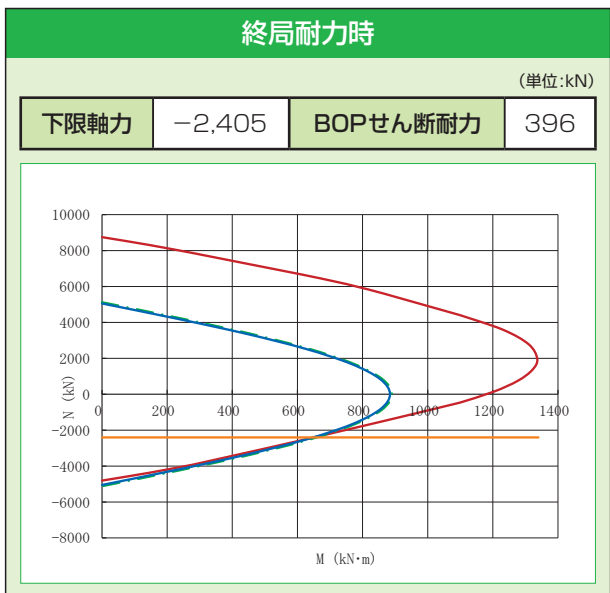
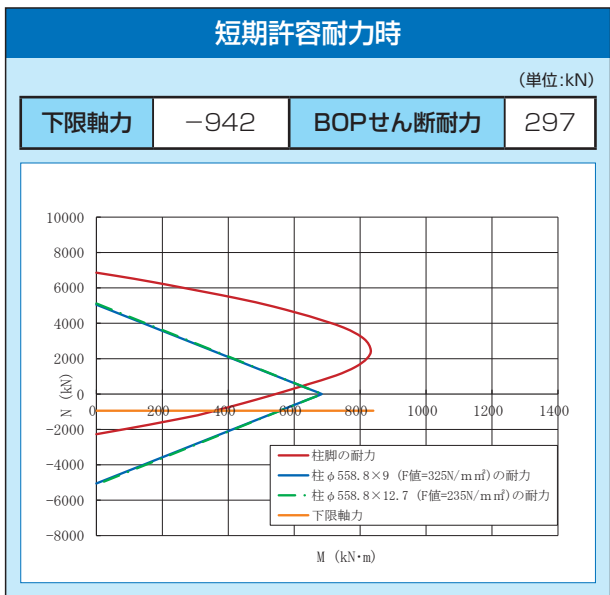
CP161 ~ CP191 ~ CP211 ~ CP261 ~ CP311 ~ CP361 ~ CP411 ~ CP461 ~ CP513 ~ CP561 ~ CP611 ~ CP661 ~ CP711 ~ CP761 ~ CP811 ~ CP861 ~ CP911



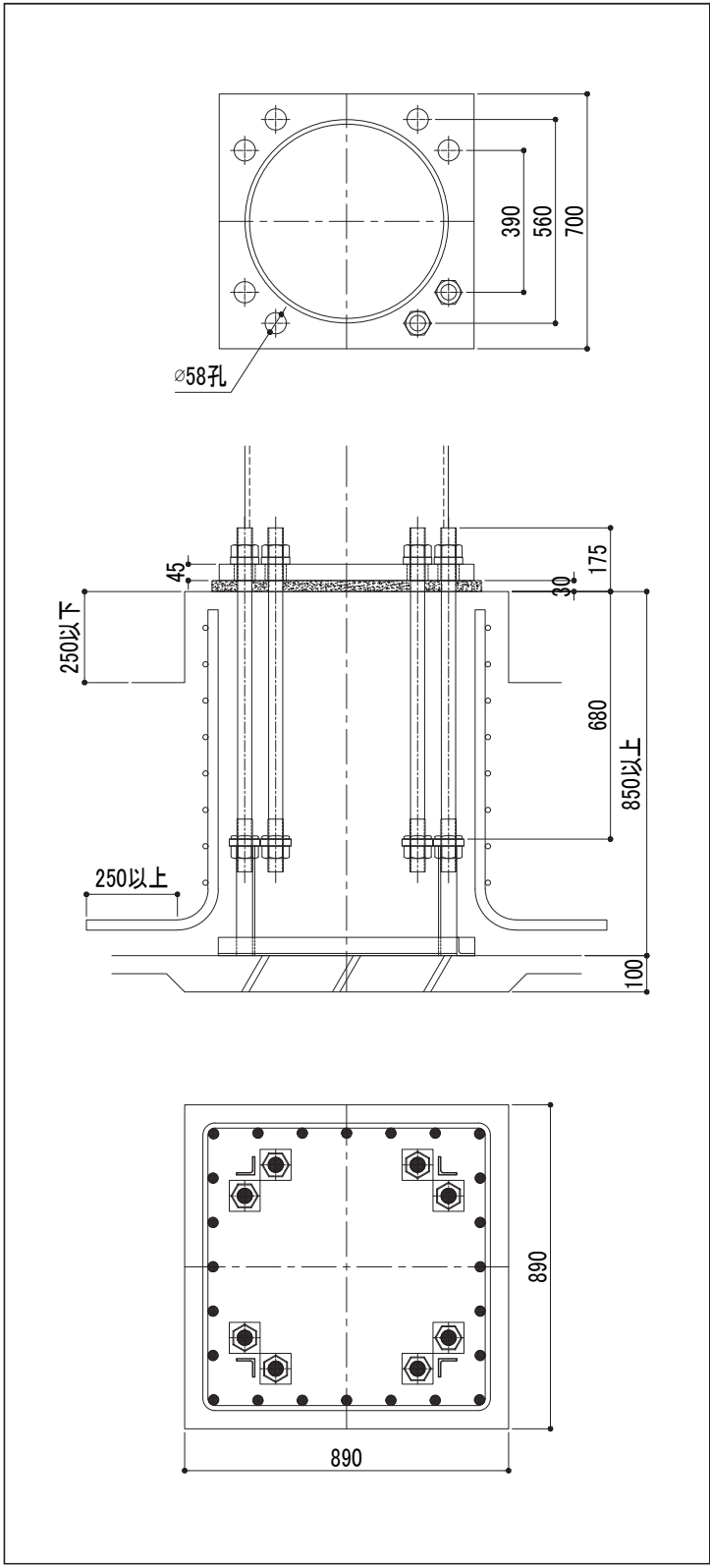
| 鋼管サイズ | φ550 | φ558.8 |
|------------|-----------------------|---------------|
| 適用鋼管 | F値=235 t≤12 | F値=235 t≤12.7 |
| | F値=325 t≤9 | F値=325 t≤9 |
| アンカーボルト | 8-M42 | |
| ベースプレート | 700×700×45 | |
| 柱形断面 | 890×890 (1230×1230)*1 | |
| 主筋 | 24-D25 | |
| 帯筋 | D13@100 | |
| 最小コンクリート強度 | 21N/mm ² | |
| 回転剛性 | 236,000kN・m/rad | |

*1: 柱形断面の()内寸法は、最大寸法を示します。

曲げ耐力図



標準形状 (単位:mm)



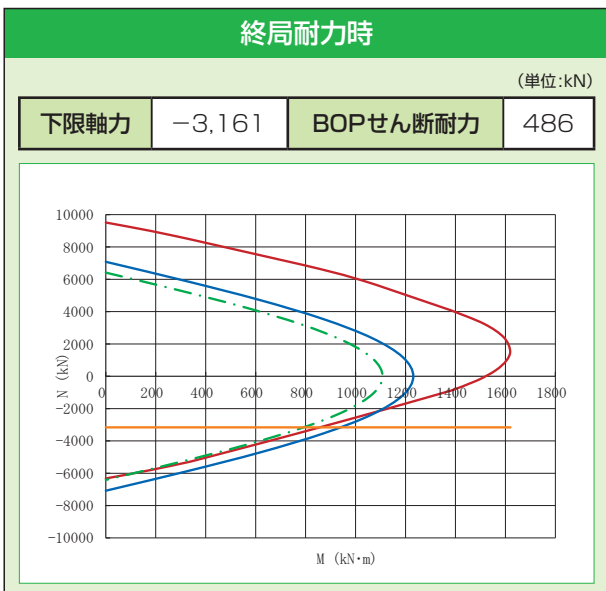
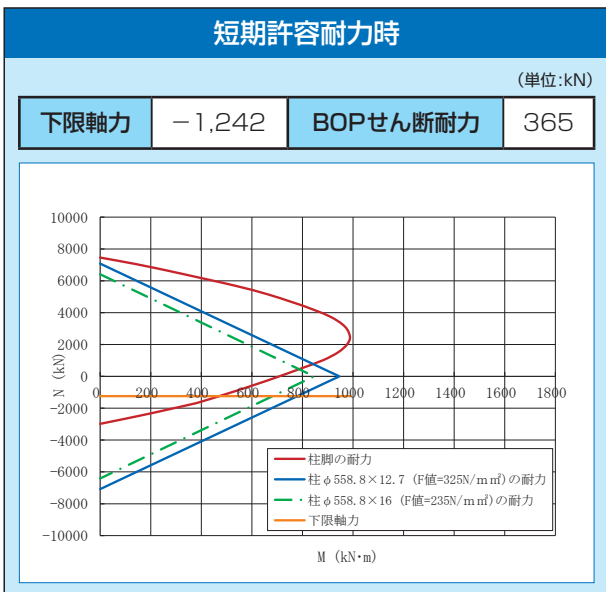
- 注意事項**
- 杭基礎の場合の基礎高さは、最低高さに杭出寸法を加算して下さい。
 - 下限軸力、BOPせん断耐力の運用については、設計ハンドブックを参照して下さい。
 - 柱脚運用に際して、その他の注意事項については、P2を参照して下さい。



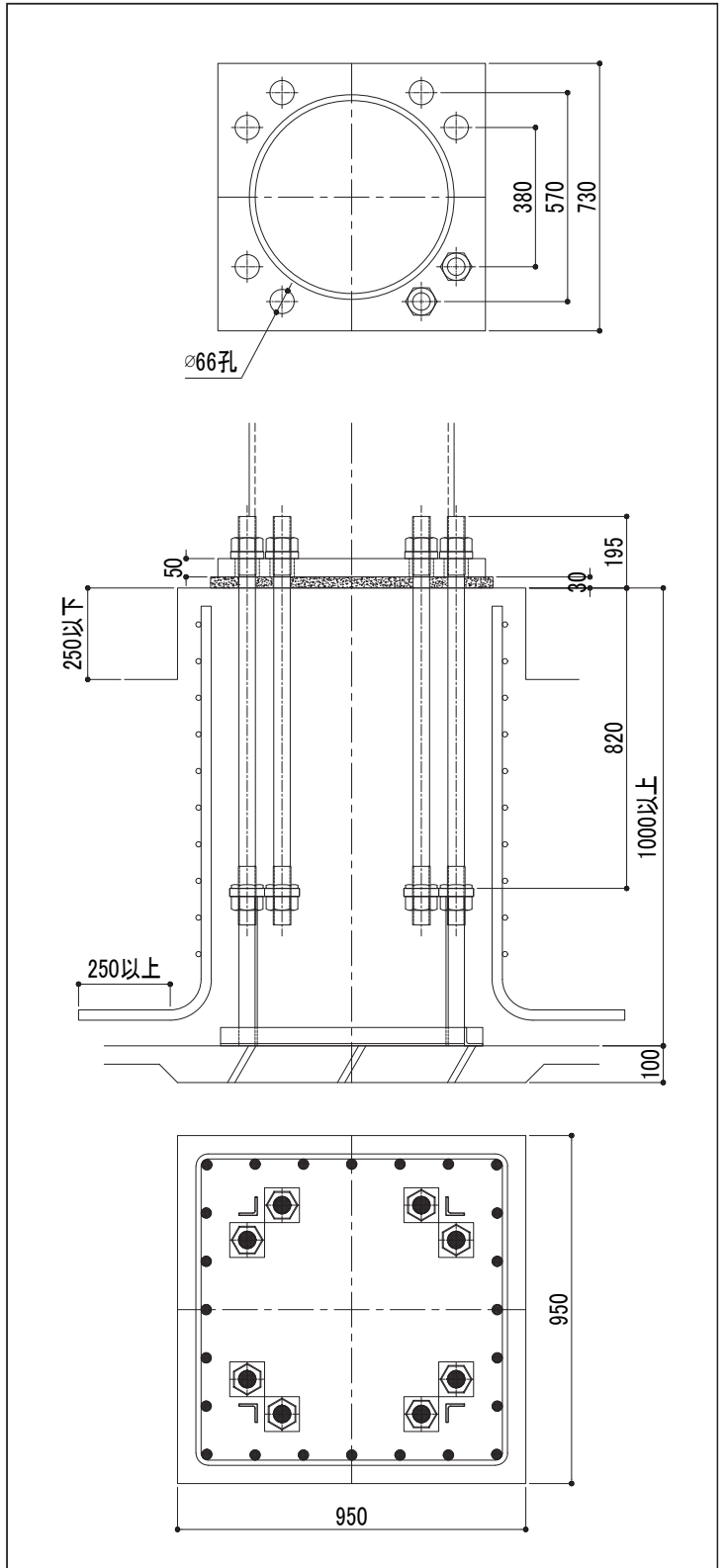
| 鋼管サイズ | φ550 | | φ558.8 | |
|------------|-----------------------|------|--------|--------|
| 適用鋼管 | F値=235 | t≤16 | F値=235 | t≤16 |
| | F値=325 | t≤12 | F値=325 | t≤12.7 |
| アンカーボルト | 8-M48 | | | |
| ベースプレート | 730×730×50 | | | |
| 柱形断面 | 950×950 (1230×1230)※1 | | | |
| 主筋 | 24-D25 | | | |
| 帯筋 | D13@100 | | | |
| 最小コンクリート強度 | 21N/mm ² | | | |
| 回転剛性 | 277,000kN・m/rad | | | |

※1：柱形断面の()内寸法は、最大寸法を示します。

曲げ耐力図



標準形状 (単位:mm)



- 注意事項
- 杭基礎の場合の基礎高さは、最低高さに杭出寸法を加算して下さい。
 - 下限軸力、BOPせん断耐力の運用については、設計ハンドブックを参照して下さい。
 - 柱脚運用に際して、その他の注意事項については、P2を参照して下さい。

CP161
CP191
CP211
CP261
CP311
CP361
CP411
CP461
CP511
CP562
CP611
CP661
CP711
CP761
CP811
CP861
CP911



| 鋼管サイズ | φ550 | φ558.8 |
|------------|-------------------------------------|-------------|
| 適用鋼管 | F値=235 t≤22 | F値=235 t≤22 |
| | F値=325 t≤16 | F値=325 t≤16 |
| アンカーボルト | 8-M48 | |
| ベースプレート | 860×860×70 | |
| 柱形断面 | 1110×1110 (1260×1260) ^{※1} | |
| 主筋 | 28-D25 | |
| 帯筋 | D13@100 | |
| 最小コンクリート強度 | 21N/mm ² | |
| 回転剛性 | 310,000kN・m/rad | |

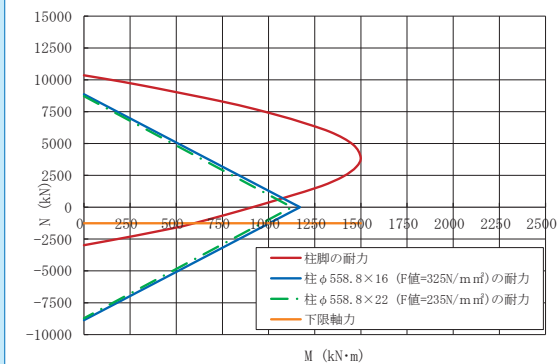
※1：柱形断面の()内寸法は、最大寸法を示します。

曲げ耐力図

短期許容耐力時

(単位:kN)

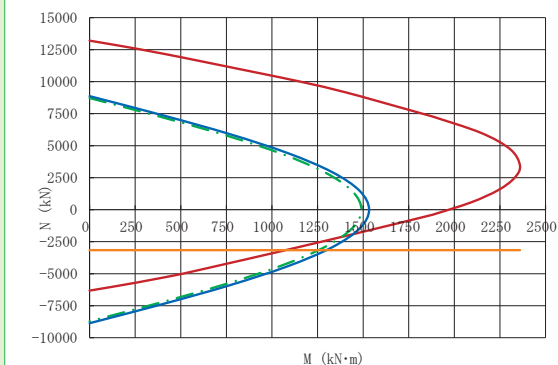
| | | | |
|------|--------|----------|-----|
| 下限軸力 | -1,259 | BOPせん断耐力 | 475 |
|------|--------|----------|-----|



終局耐力時

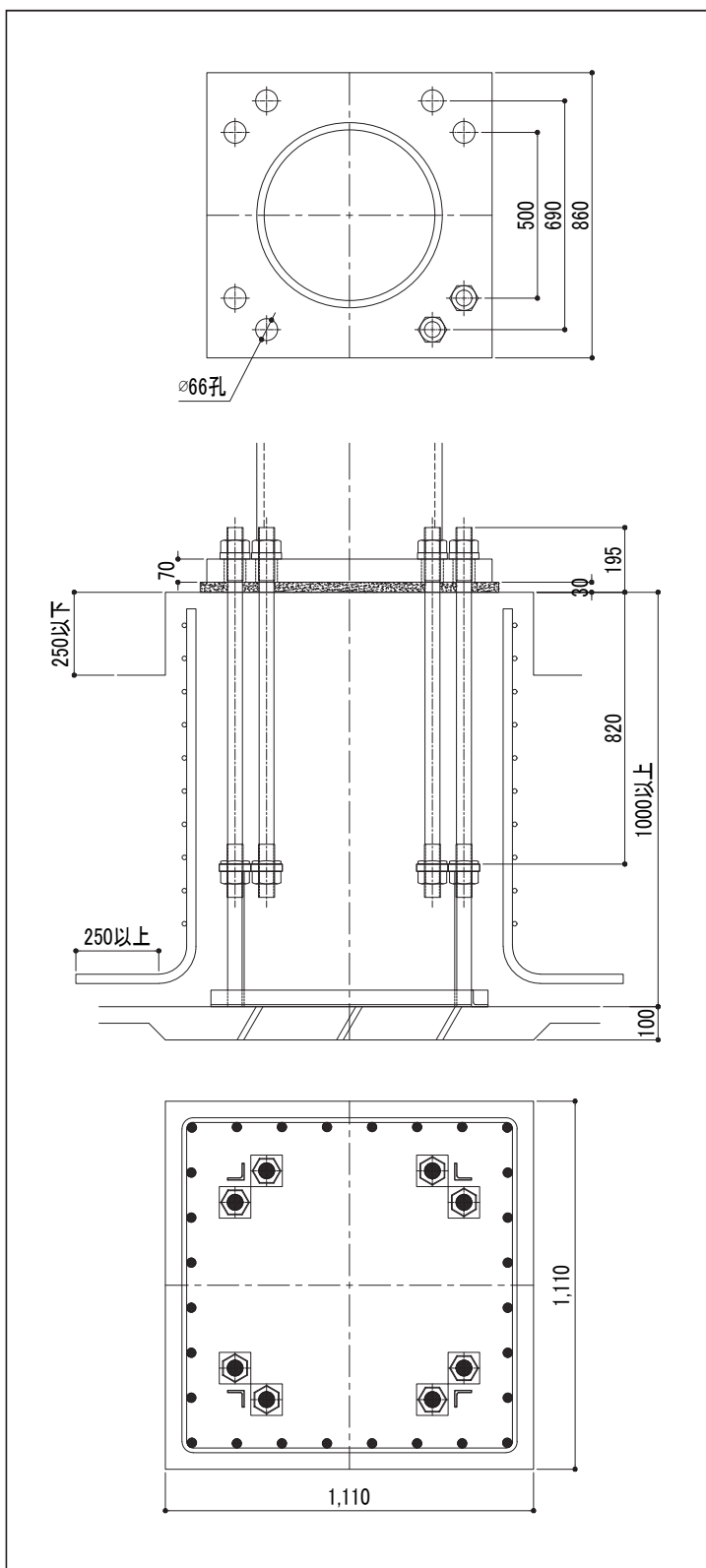
(単位:kN)

| | | | |
|------|--------|----------|-----|
| 下限軸力 | -3,161 | BOPせん断耐力 | 633 |
|------|--------|----------|-----|



標準形状

(単位:mm)



注意事項

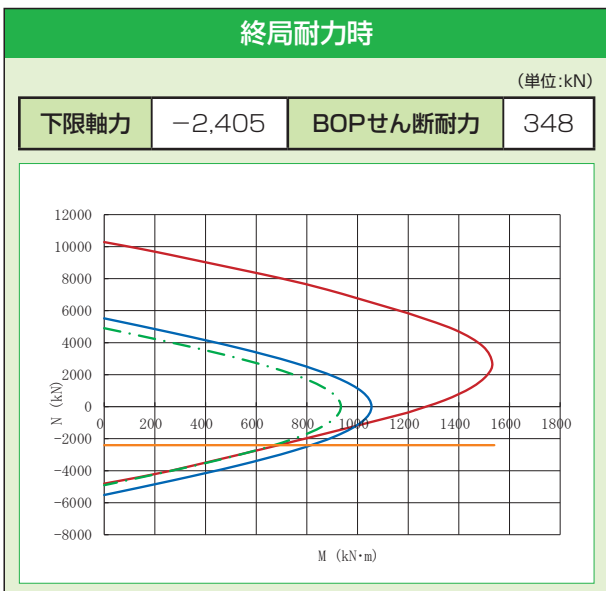
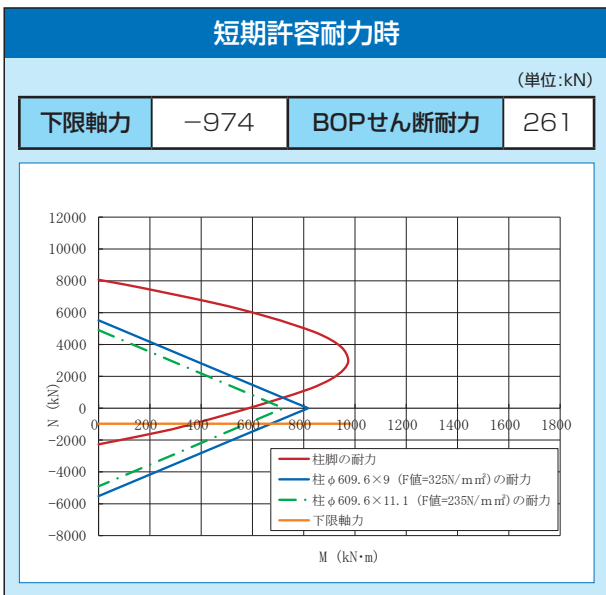
- 杭基礎の場合の基礎高さは、最低高さに杭寸法を加算して下さい。
- 下限軸力、BOPせん断耐力の運用については、設計ハンドブックを参照して下さい。
- 柱脚運用に際して、その他の注意事項については、P2を参照して下さい。



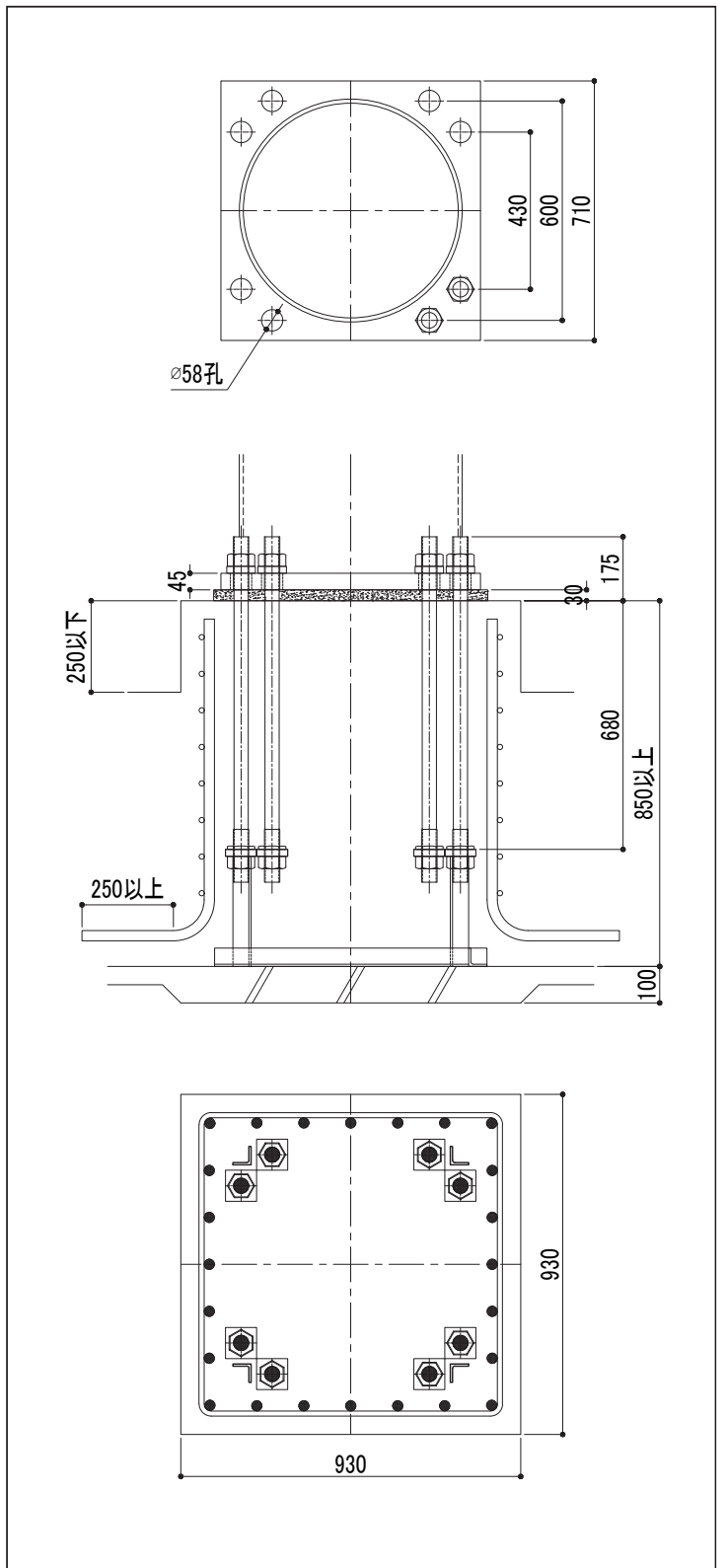
| | | |
|------------|-----------------------|--------|
| 鋼管サイズ | φ609.6 | |
| 適用鋼管 | F値=235 | t≤11.1 |
| | F値=325 | t≤9 |
| アンカーボルト | 8-M42 | |
| ベースプレート | 710×710×45 | |
| 柱形断面 | 930×930 (1230×1230)*1 | |
| 主筋 | 24-D25 | |
| 帯筋 | D13@100 | |
| 最小コンクリート強度 | ★24N/mm ² | |
| 回転剛性 | 245,000kN・m/rad | |

※1：柱形断面の()内寸法は、最大寸法を示します。

曲げ耐力図



標準形状 (単位:mm)



- 注意事項**
- 杭基礎の場合の基礎高さは、最低高さに杭出寸法を加算して下さい。
 - 下限軸力、BOPせん断耐力の運用については、設計ハンドブックを参照して下さい。
 - 柱脚運用に際して、その他の注意事項については、P2を参照して下さい。

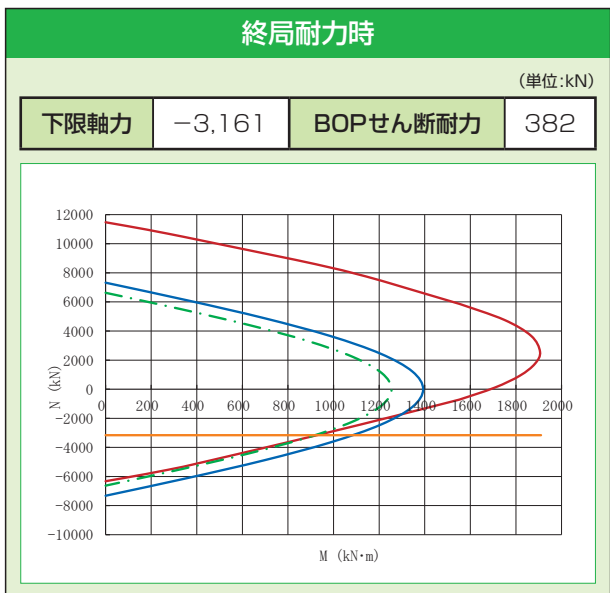
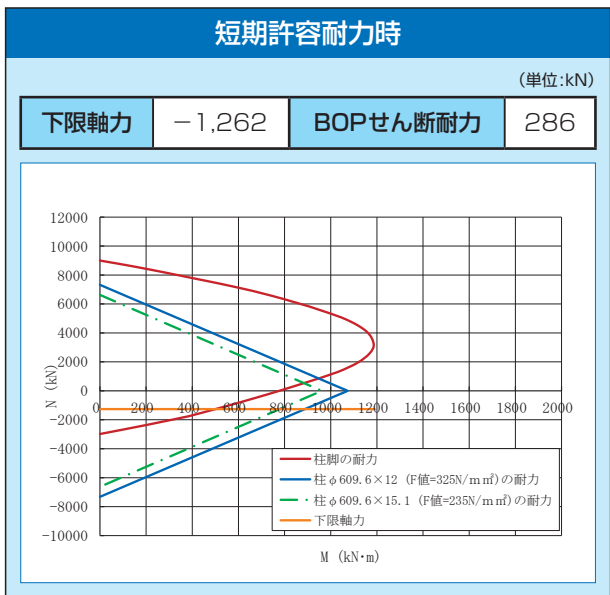
CP161 ~ CP191 ~ CP211 ~ CP261 ~ CP311 ~ CP361 ~ CP411 ~ CP461 ~ CP511 ~ CP561 ~ CP611 ~ CP661 ~ CP711 ~ CP761 ~ CP811 ~ CP861 ~ CP911



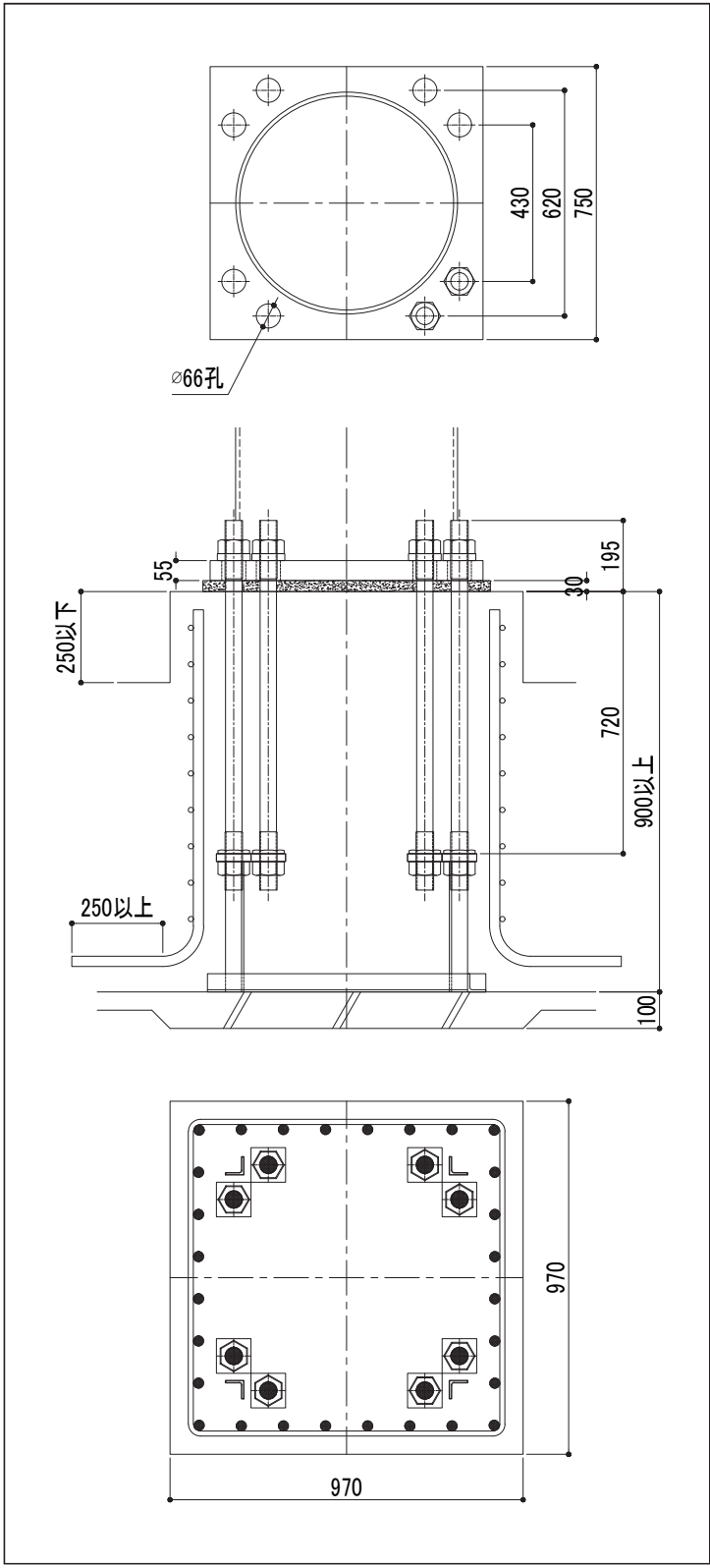
| 鋼管サイズ | φ600 | φ609.6 |
|------------|-----------------------|---------------|
| 適用鋼管 | F値=235 t≤16 | F値=235 t≤15.1 |
| | F値=325 t≤12 | F値=325 t≤12 |
| アンカーボルト | 8-M48 | |
| ベースプレート | 750×750×55 | |
| 柱形断面 | 970×970 (1260×1260)※1 | |
| 主筋 | 28-D25 | |
| 帯筋 | D13@100 | |
| 最小コンクリート強度 | ★24N/mm ² | |
| 回転剛性 | 322,000kN・m/rad | |

※1：柱形断面の()内寸法は、最大寸法を示します。

曲げ耐力図



標準形状 (単位:mm)



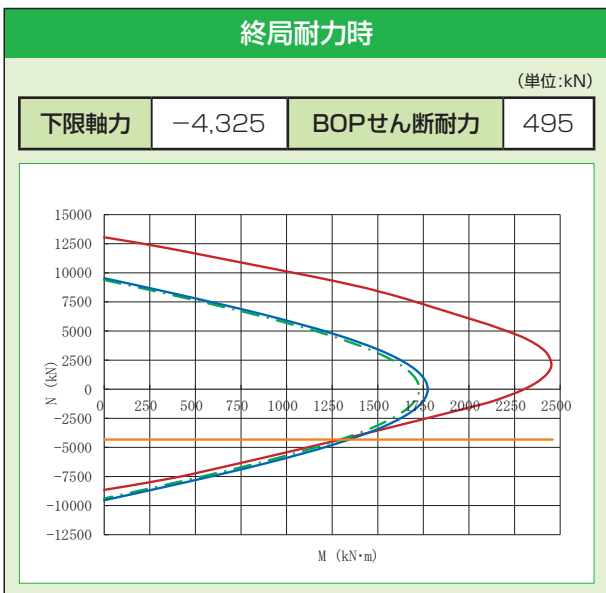
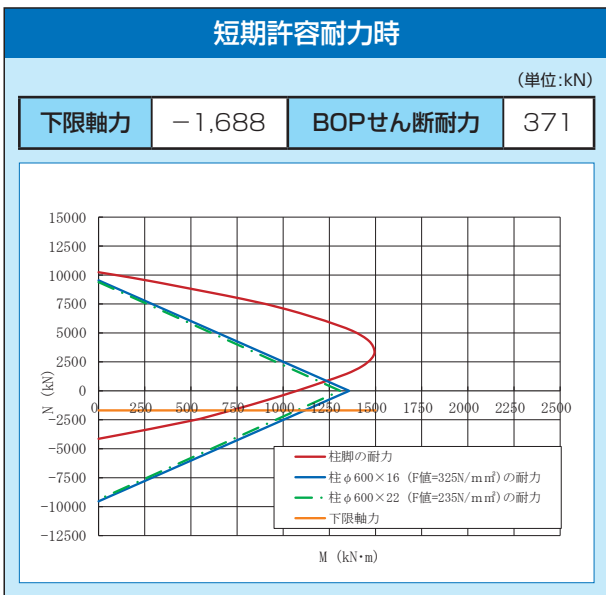
- 注意事項**
- 杭基礎の場合の基礎高さは、最低高さに杭寸法を加算して下さい。
 - 下限軸力、BOPせん断耐力の運用については、設計ハンドブックを参照して下さい。
 - 柱脚運用に際して、その他の注意事項については、P2を参照して下さい。



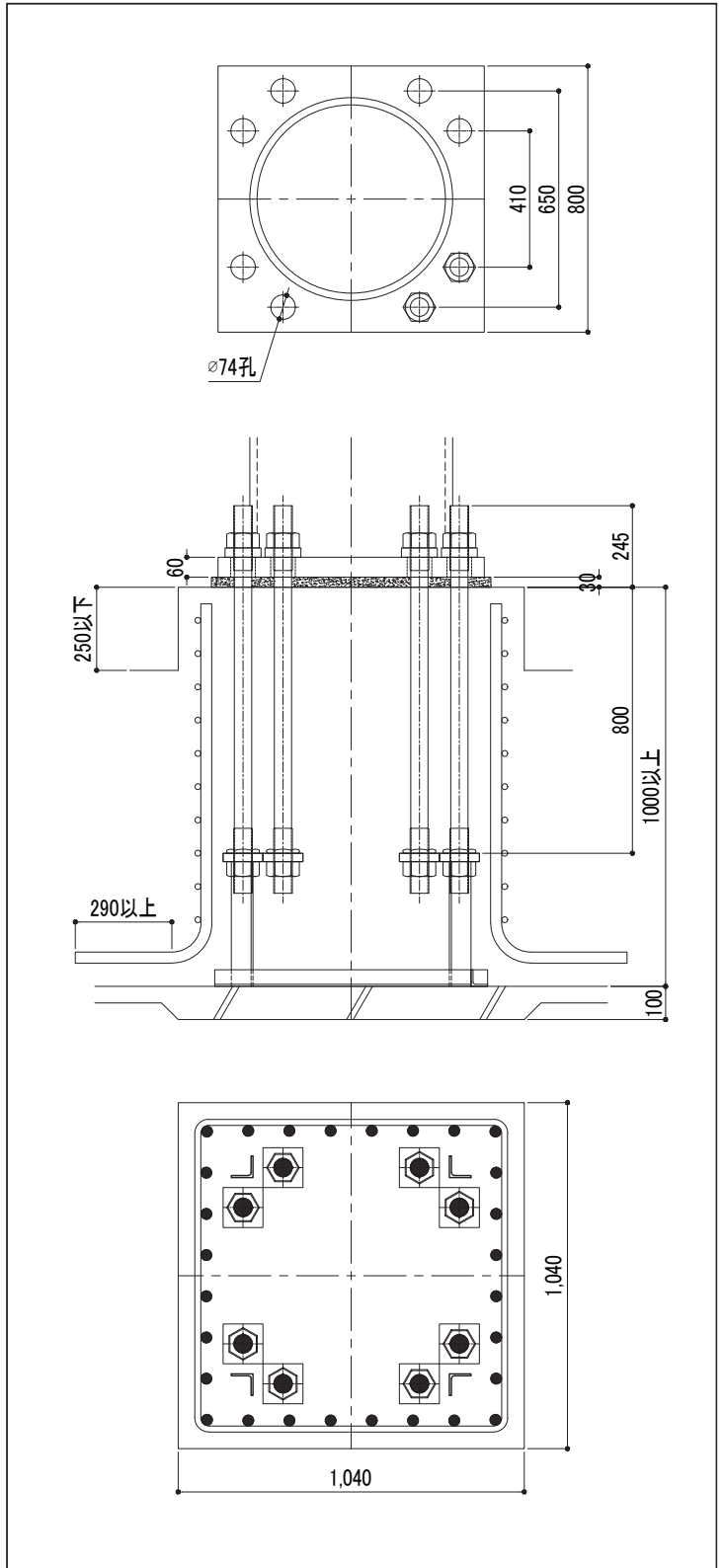
| 鋼管サイズ | φ600 | φ609.6 |
|------------|-------------------------|-------------|
| 適用鋼管 | F値=235 t≤22 | F値=235 t≤19 |
| | F値=325 t≤16 | F値=325 t≤16 |
| アンカーボルト | 8-M56 | |
| ベースプレート | 800×800×60 | |
| 柱形断面 | 1040×1040 (1490×1490)※1 | |
| 主筋 | 28-D29 | |
| 帯筋 | D16@100 | |
| 最小コンクリート強度 | ★24N/mm ² | |
| 回転剛性 | 425,000kN・m/rad | |

※1：柱形断面の()内寸法は、最大寸法を示します。

曲げ耐力図



標準形状 (単位:mm)



- 注意事項**
- 杭基礎の場合の基礎高さは、最低高さに杭出寸法を加算して下さい。
 - 下限軸力、BOPせん断耐力の運用については、設計ハンドブックを参照して下さい。
 - 柱脚運用に際して、その他の注意事項については、P2を参照して下さい。

CP161 ~ CP191 ~ CP211 ~ CP261 ~ CP311 ~ CP361 ~ CP411 ~ CP461 ~ CP511 ~ CP561 ~ CP613 ~ CP661 ~ CP711 ~ CP761 ~ CP811 ~ CP861 ~ CP911



| 鋼管サイズ | φ600 | φ609.6 |
|------------|-------------------------------------|-------------|
| 適用鋼管 | F値=235 t≤28 | F値=235 t≤28 |
| | F値=325 t≤22 | F値=325 t≤22 |
| アンカーボルト | 8-M64 | |
| ベースプレート | 840×840×70 | |
| 柱形断面 | 1100×1100 (1600×1600) ^{※1} | |
| 主筋 | 32-D29 | |
| 帯筋 | D16@100 | |
| 最小コンクリート強度 | ★24N/mm ² | |
| 回転剛性 | 560,000kN・m/rad | |

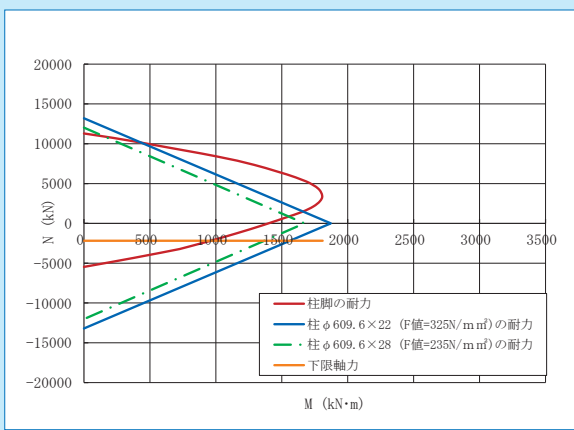
※1：柱形断面の()内寸法は、最大寸法を示します。

曲げ耐力図

短期許容耐力時

(単位:kN)

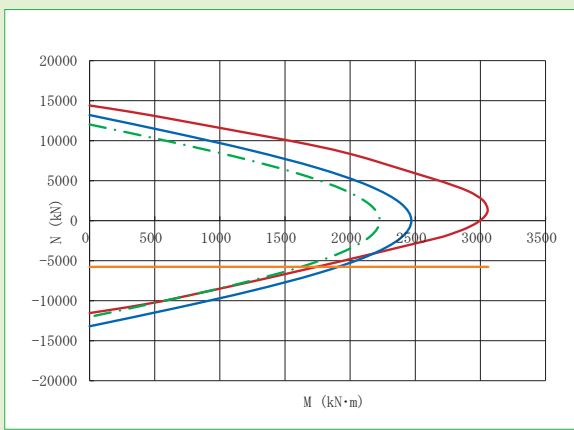
| | | | |
|------|--------|----------|-----|
| 下限軸力 | -2,183 | BOPせん断耐力 | 458 |
|------|--------|----------|-----|



終局耐力時

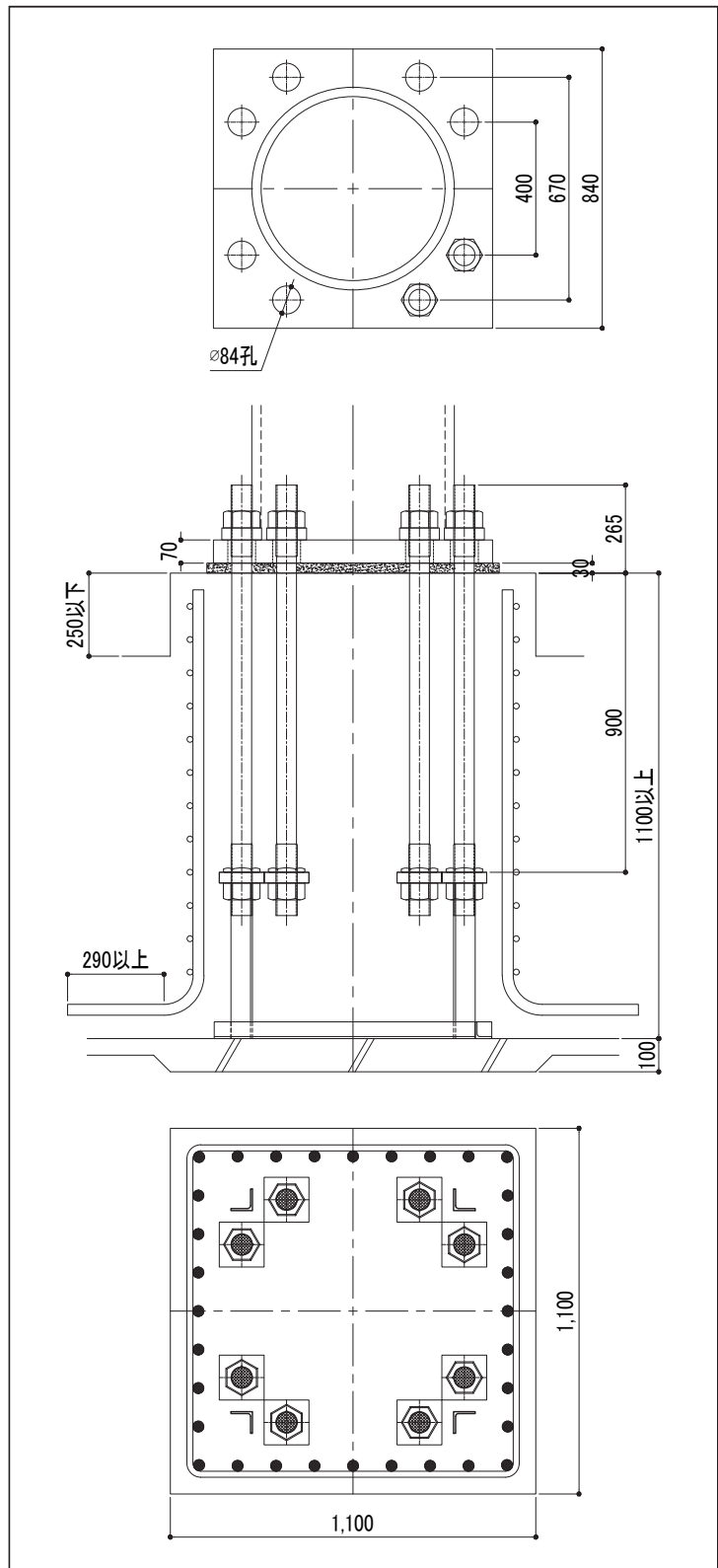
(単位:kN)

| | | | |
|------|--------|----------|-----|
| 下限軸力 | -5,773 | BOPせん断耐力 | 611 |
|------|--------|----------|-----|



標準形状

(単位:mm)



注意事項

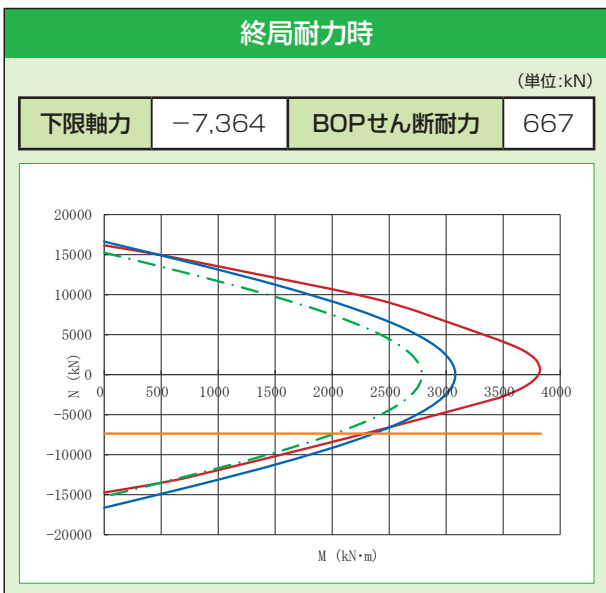
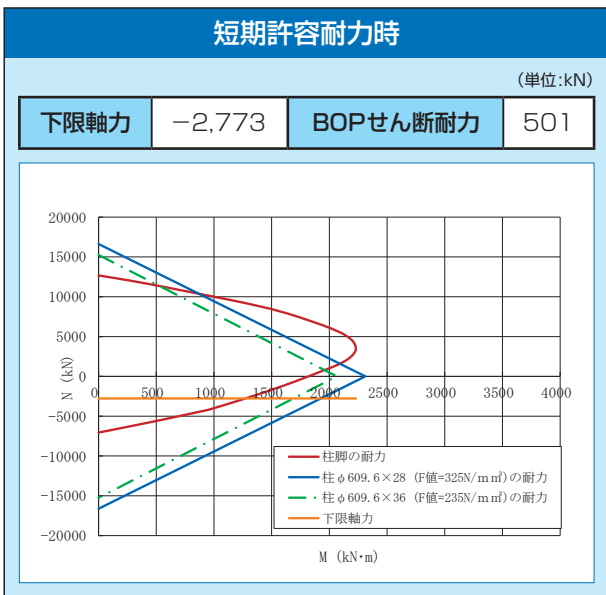
- ・杭基礎の場合の基礎高さは、最低高さに杭出寸法を加算して下さい。
- ・下限軸力、BOPせん断耐力の運用については、設計ハンドブックを参照して下さい。
- ・柱脚運用に際して、その他の注意事項については、P2を参照して下さい。



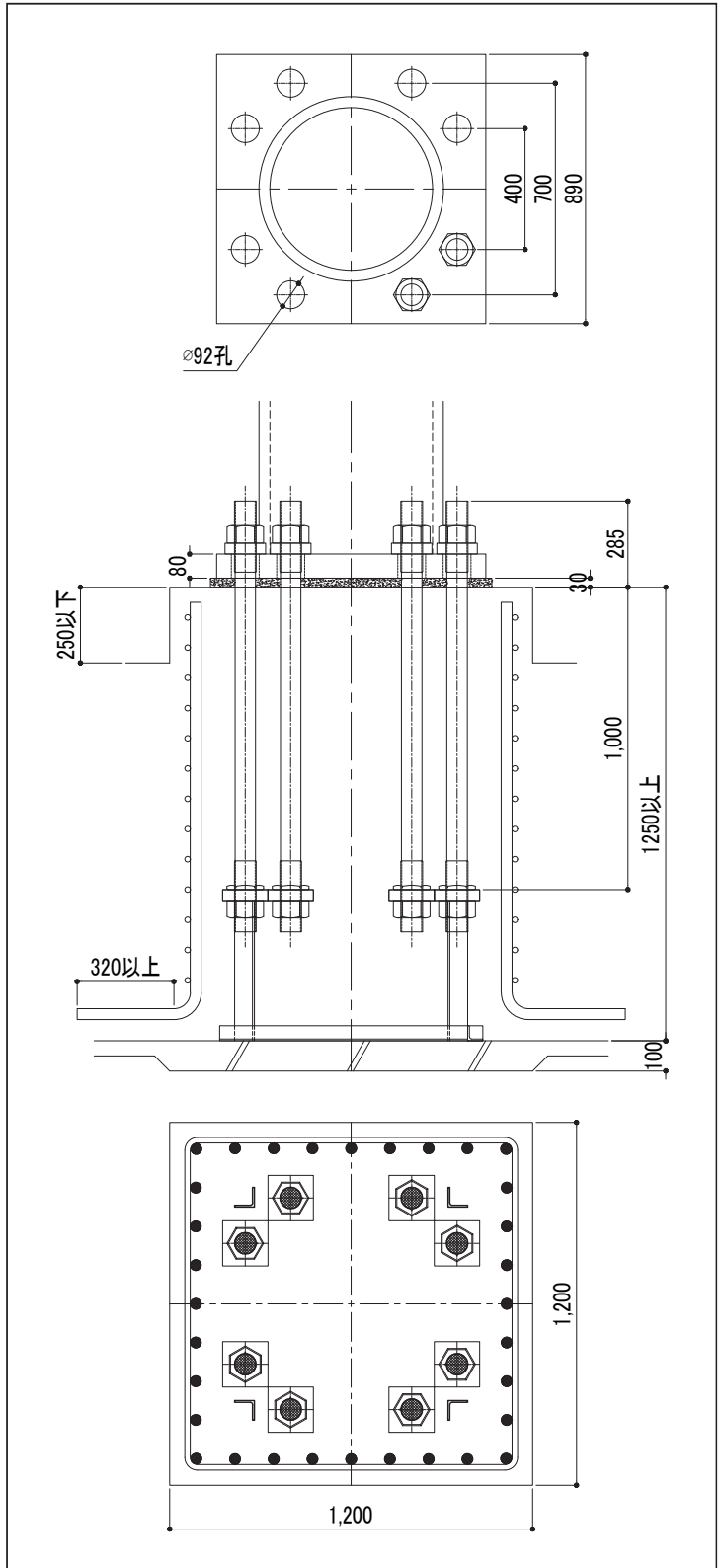
| 鋼管サイズ | φ600 | | φ609.6 | |
|------------|-------------------------|------|--------|------|
| 適用鋼管 | F値=235 | t≤36 | F値=235 | t≤36 |
| | F値=325 | t≤28 | F値=325 | t≤28 |
| アンカーボルト | 8-M72 | | | |
| ベースプレート | 890×890×80 | | | |
| 柱形断面 | 1200×1200 (1780×1780)※1 | | | |
| 主筋 | 32-D32 | | | |
| 帯筋 | D16@100 | | | |
| 最小コンクリート強度 | ★24N/mm ² | | | |
| 回転剛性 | 687,000kN・m/rad | | | |

※1：柱形断面の()内寸法は、最大寸法を示します。

曲げ耐力図



標準形状 (単位:mm)



- 注意事項**
- 杭基礎の場合の基礎高さは、最低高さに杭出寸法を加算して下さい。
 - 下限軸力、BOPせん断耐力の運用については、設計ハンドブックを参照して下さい。
 - 柱脚運用に際して、その他の注意事項については、P2を参照して下さい。

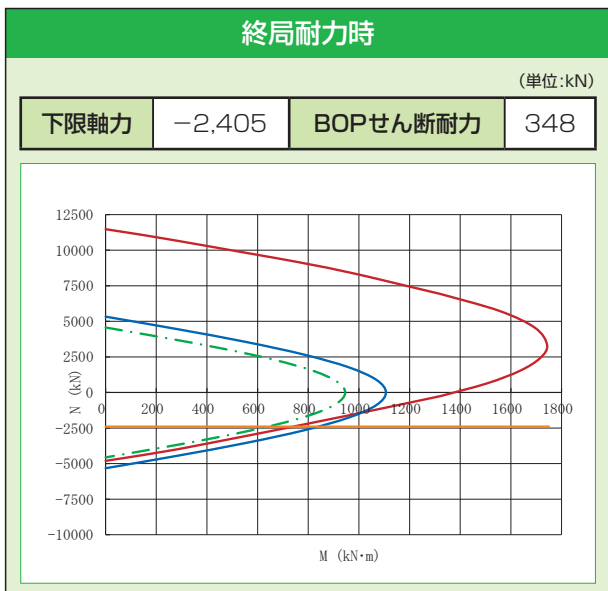
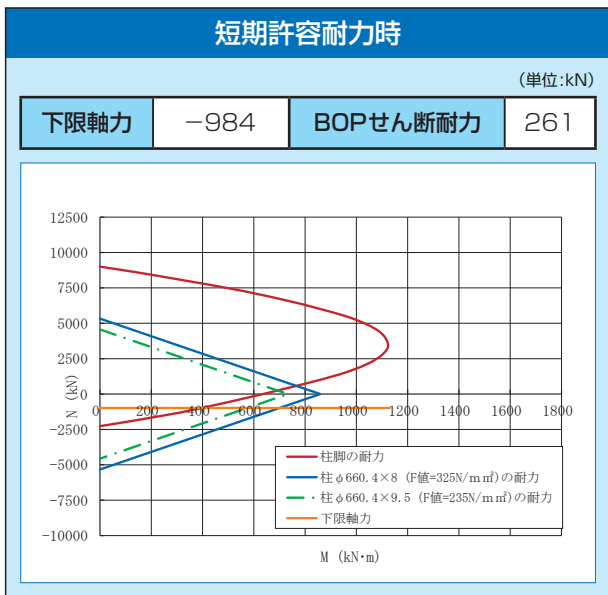
CP161 ~ CP191 ~ CP211 ~ CP261 ~ CP311 ~ CP361 ~ CP411 ~ CP461 ~ CP511 ~ CP561 ~ CP615 ~ CP661 ~ CP711 ~ CP761 ~ CP811 ~ CP861 ~ CP911



| 鋼管サイズ | φ650 | | φ660.4 | |
|------------|-----------------------|-----|--------|-------|
| 適用鋼管 | F値=235 | t≤9 | F値=235 | t≤9.5 |
| | F値=325 | * | F値=325 | t≤8 |
| アンカーボルト | 8-M42 | | | |
| ベースプレート | 750×750×50 | | | |
| 柱形断面 | 980×980 (1120×1120)*1 | | | |
| 主筋 | 20-D25 | | | |
| 帯筋 | D13@100 | | | |
| 最小コンクリート強度 | ★24N/mm ² | | | |
| 回転剛性 | 263,000kN・m/rad | | | |

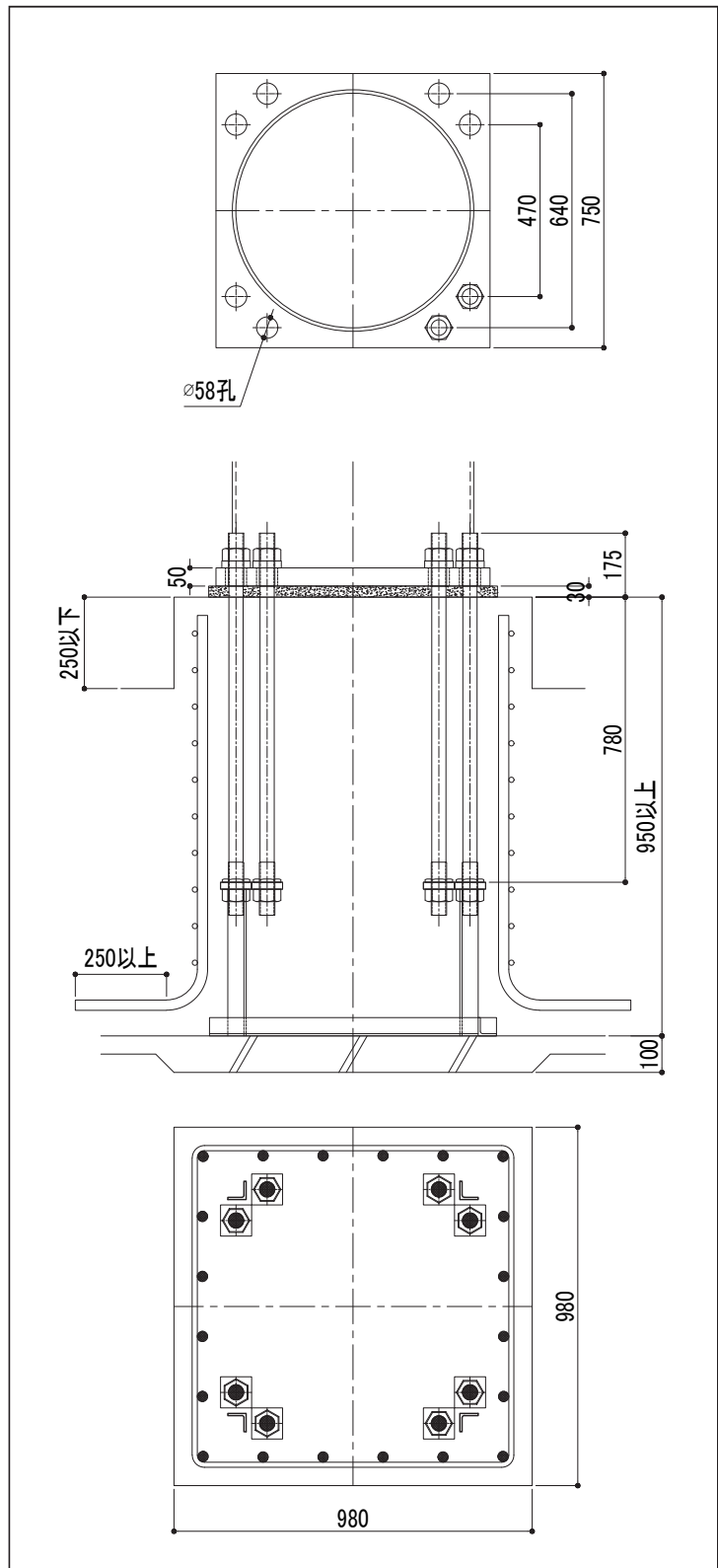
※1：柱形断面の()内寸法は、最大寸法を示します。

曲げ耐力図



標準形状

(単位:mm)



注意事項

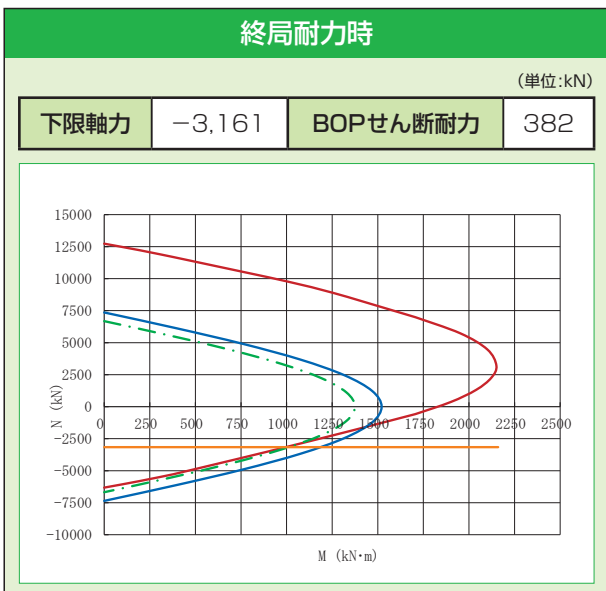
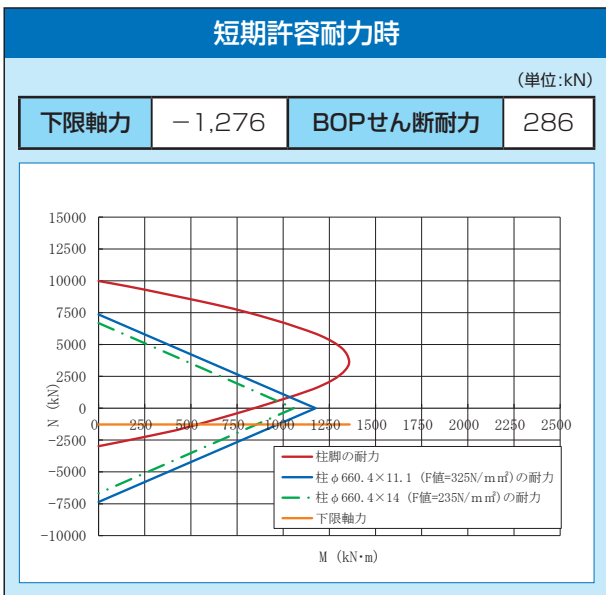
- ・杭基礎の場合の基礎高さは、最低高さに杭寸法を加算して下さい。
- ・下限軸力、BOPせん断耐力の運用については、設計ハンドブックを参照して下さい。
- ・柱脚運用に際して、その他の注意事項については、P2を参照して下さい。



| 鋼管サイズ | φ650 | | φ660.4 | |
|------------|-------------------------|------|--------|--------|
| 適用鋼管 | F値=235 | t≤12 | F値=235 | t≤14 |
| | F値=325 | t≤9 | F値=325 | t≤11.1 |
| アンカーボルト | 8-M48 | | | |
| ベースプレート | 790×790×55 | | | |
| 柱形断面 | 1010×1010 (1260×1260)*1 | | | |
| 主筋 | 28-D25 | | | |
| 帯筋 | D13@100 | | | |
| 最小コンクリート強度 | ★24N/mm ² | | | |
| 回転剛性 | 337,000kN・m/rad | | | |

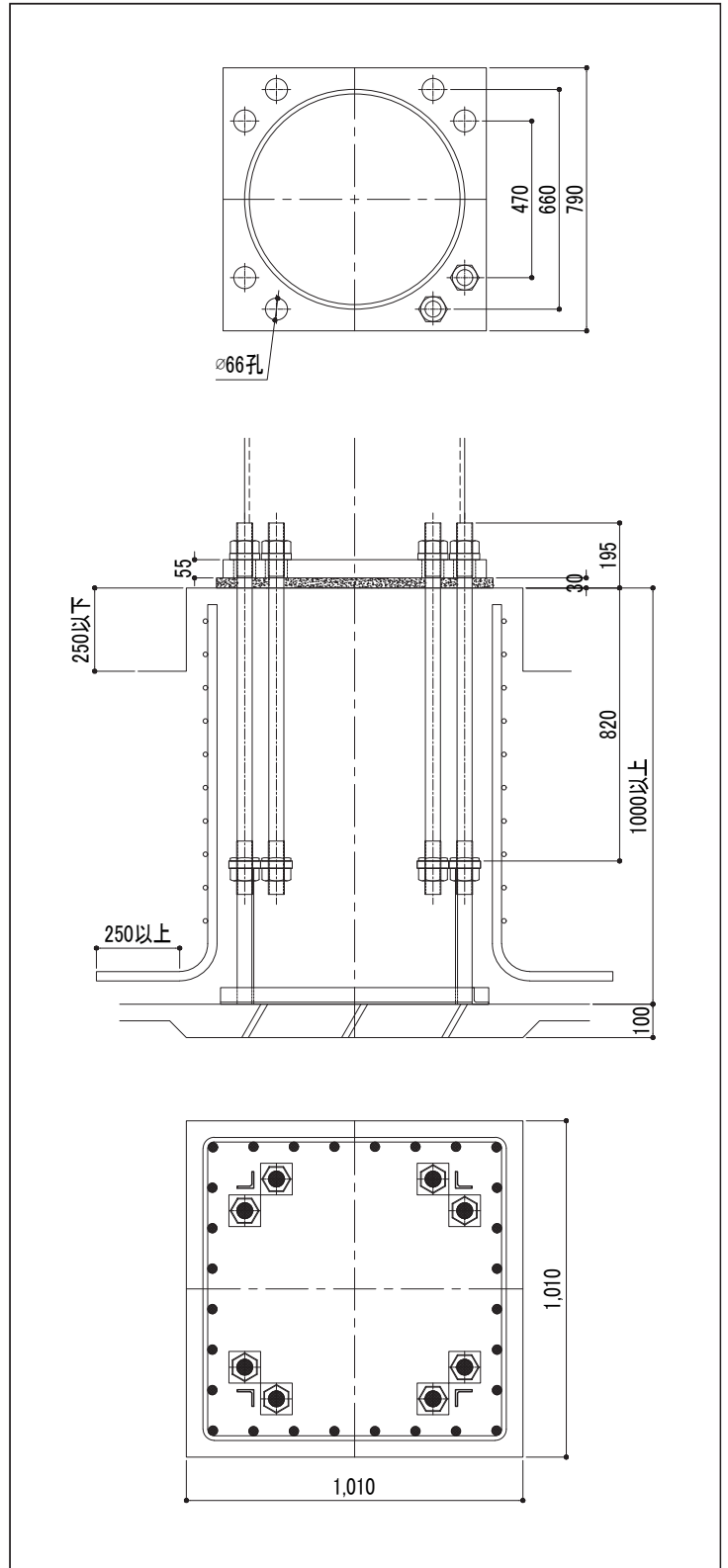
*1：柱形断面の()内寸法は、最大寸法を示します。

曲げ耐力図



標準形状

(単位:mm)



注意事項

- 杭基礎の場合の基礎高さは、最低高さに杭出寸法を加算して下さい。
- 下限軸力、BOPせん断耐力の運用については、設計ハンドブックを参照して下さい。
- 柱脚運用に際して、その他の注意事項については、P2を参照して下さい。

CP161 ~ CP191 ~ CP211 ~ CP261 ~ CP311 ~ CP361 ~ CP411 ~ CP461 ~ CP511 ~ CP561 ~ CP611 ~ CP662 ~ CP711 ~ CP761 ~ CP811 ~ CP861 ~ CP911

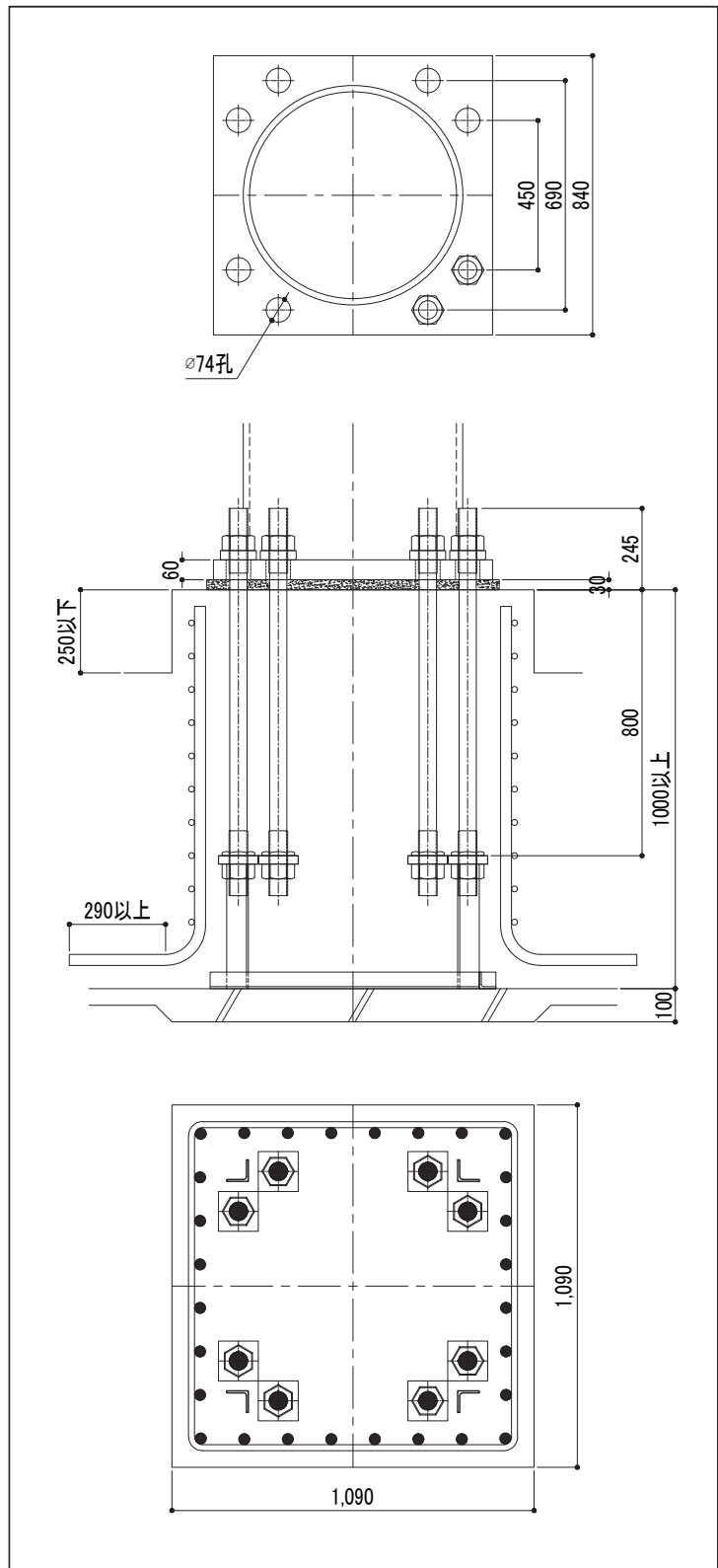


| 鋼管サイズ | φ650 | φ660.4 |
|------------|-------------------------------------|---------------|
| 適用鋼管 | F値=235 t≤19 | F値=235 t≤19 |
| | F値=325 t≤12 | F値=325 t≤15.1 |
| アンカーボルト | 8-M56 | |
| ベースプレート | 840×840×60 | |
| 柱形断面 | 1090×1090 (1490×1490) ^{※1} | |
| 主筋 | 28-D29 | |
| 帯筋 | D16@100 | |
| 最小コンクリート強度 | ★24N/mm ² | |
| 回転剛性 | 489,000kN・m/rad | |

※1：柱形断面の()内寸法は、最大寸法を示します。

標準形状

(単位:mm)

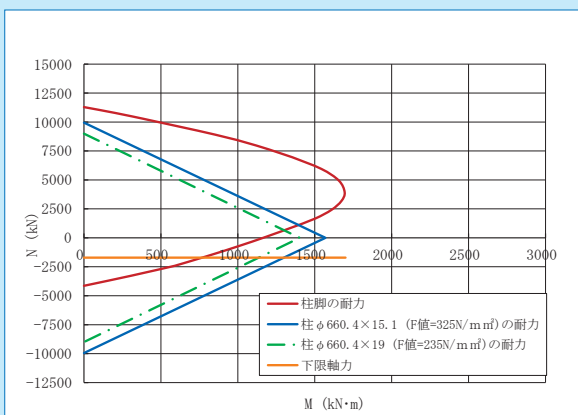


曲げ耐力図

短期許容耐力時

(単位:kN)

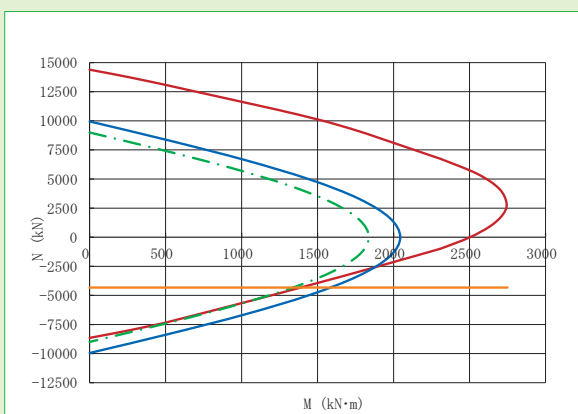
| | | | |
|------|--------|----------|-----|
| 下限軸力 | -1,710 | BOPせん断耐力 | 371 |
|------|--------|----------|-----|



終局耐力時

(単位:kN)

| | | | |
|------|--------|----------|-----|
| 下限軸力 | -4,325 | BOPせん断耐力 | 495 |
|------|--------|----------|-----|



注意事項

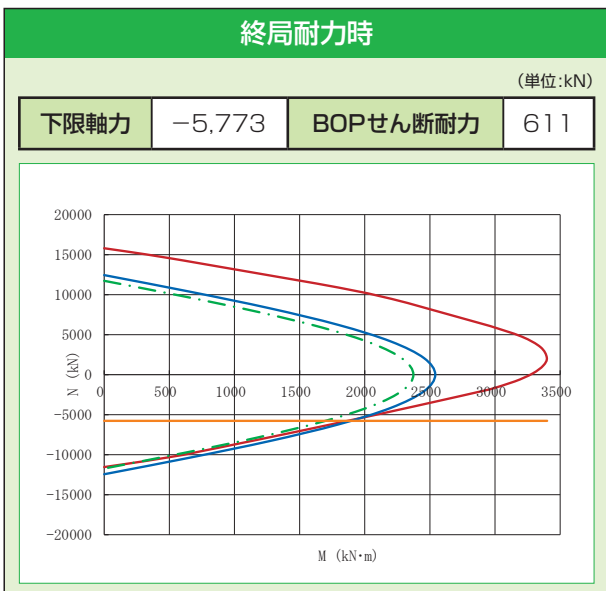
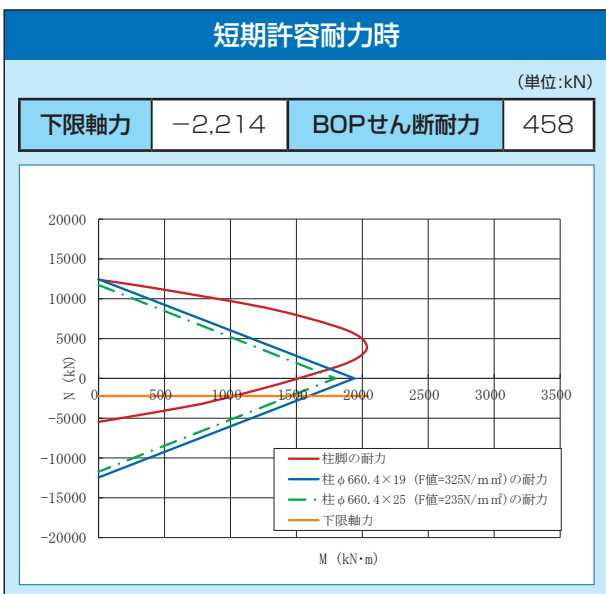
- ・杭基礎の場合の基礎高さは、最低高さに杭寸法を加算して下さい。
- ・下限軸力、BOPせん断耐力の運用については、設計ハンドブックを参照して下さい。
- ・柱脚運用に際して、その他の注意事項については、P2を参照して下さい。



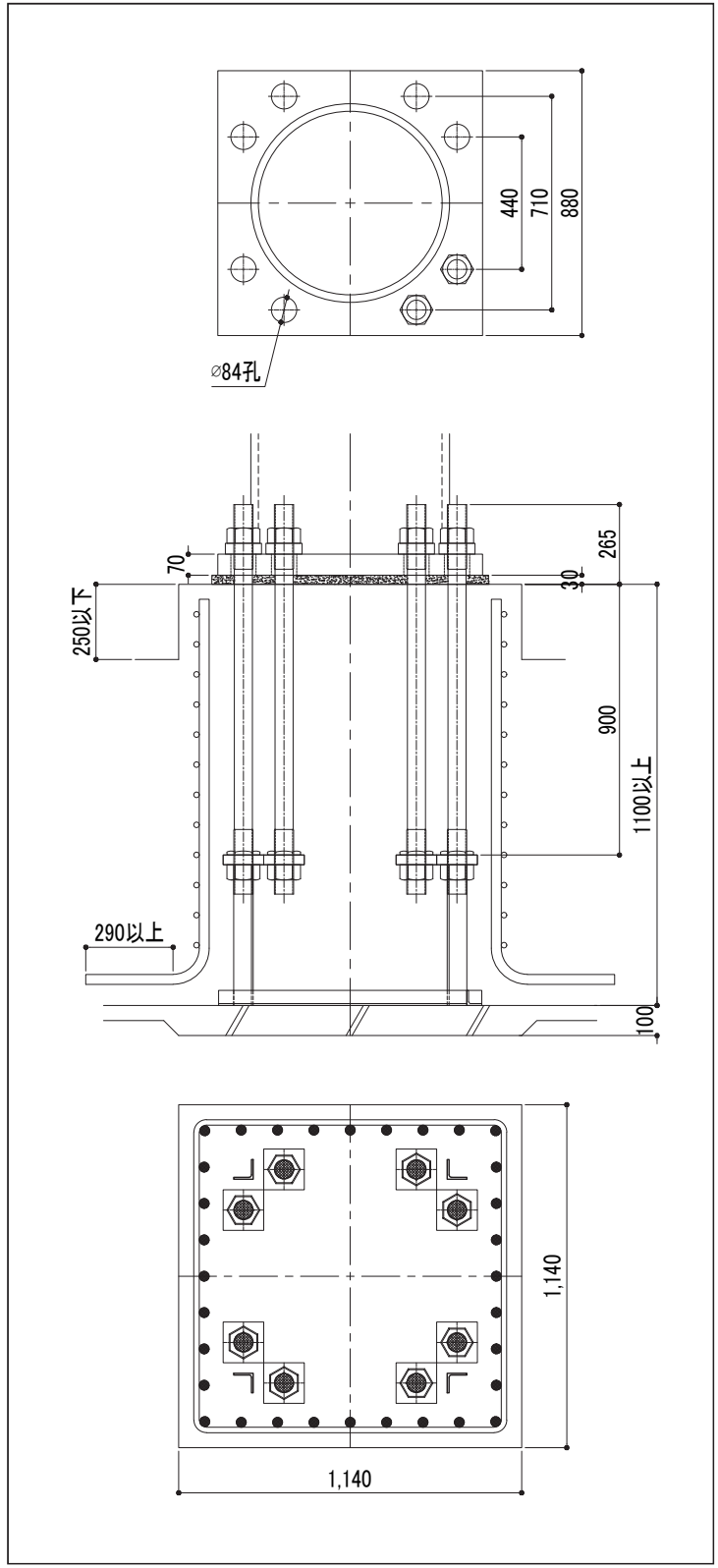
| 鋼管サイズ | φ650 | | φ660.4 | |
|------------|-------------------------|------|--------|------|
| 適用鋼管 | F値=235 | t≤25 | F値=235 | t≤25 |
| | F値=325 | t≤19 | F値=325 | t≤19 |
| アンカーボルト | 8-M64 | | | |
| ベースプレート | 880×880×70 | | | |
| 柱形断面 | 1140×1140 (1600×1600)※1 | | | |
| 主筋 | 32-D29 | | | |
| 帯筋 | D16@100 | | | |
| 最小コンクリート強度 | ★24N/mm ² | | | |
| 回転剛性 | 637,000kN・m/rad | | | |

※1：柱形断面の()内寸法は、最大寸法を示します。

曲げ耐力図



標準形状 (単位:mm)



- 注意事項**
- 杭基礎の場合の基礎高さは、最低高さに杭出寸法を加算して下さい。
 - 下限軸力、BOPせん断耐力の運用については、設計ハンドブックを参照して下さい。
 - 柱脚運用に際して、その他の注意事項については、P2を参照して下さい。

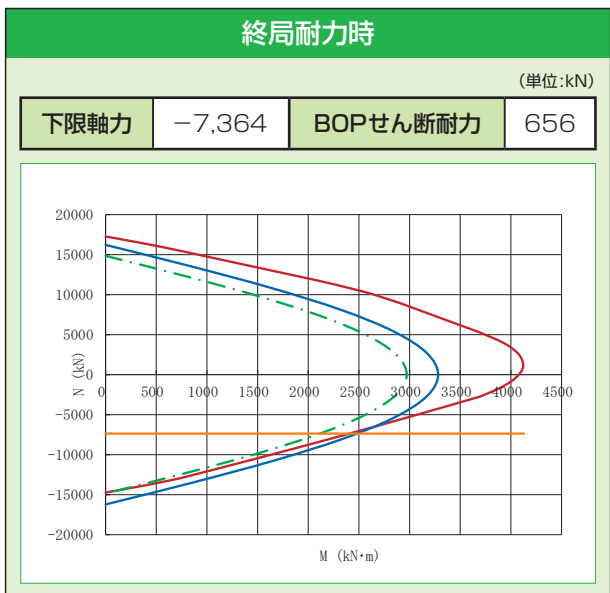
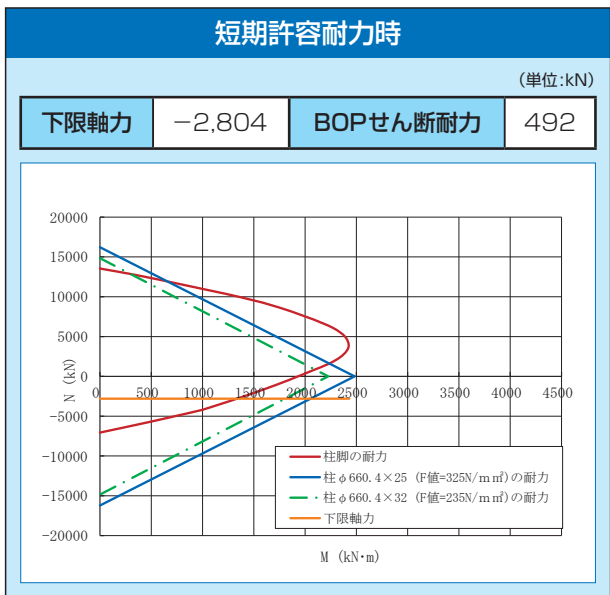
CP161 ~ CP191 ~ CP211 ~ CP261 ~ CP311 ~ CP361 ~ CP411 ~ CP461 ~ CP511 ~ CP561 ~ CP611 ~ CP664 ~ CP711 ~ CP761 ~ CP811 ~ CP861 ~ CP911



| 鋼管サイズ | φ650 | φ660.4 |
|------------|-------------------------------------|-------------|
| 適用鋼管 | F値=235 t≤32 | F値=235 t≤32 |
| | F値=325 t≤25 | F値=325 t≤25 |
| アンカーボルト | 8-M72 | |
| ベースプレート | 920×920×75 | |
| 柱形断面 | 1250×1250 (1780×1780) ^{※1} | |
| 主筋 | 32-D32 | |
| 帯筋 | D16@100 | |
| 最小コンクリート強度 | ★24N/mm ² | |
| 回転剛性 | 750,000kN・m/rad | |

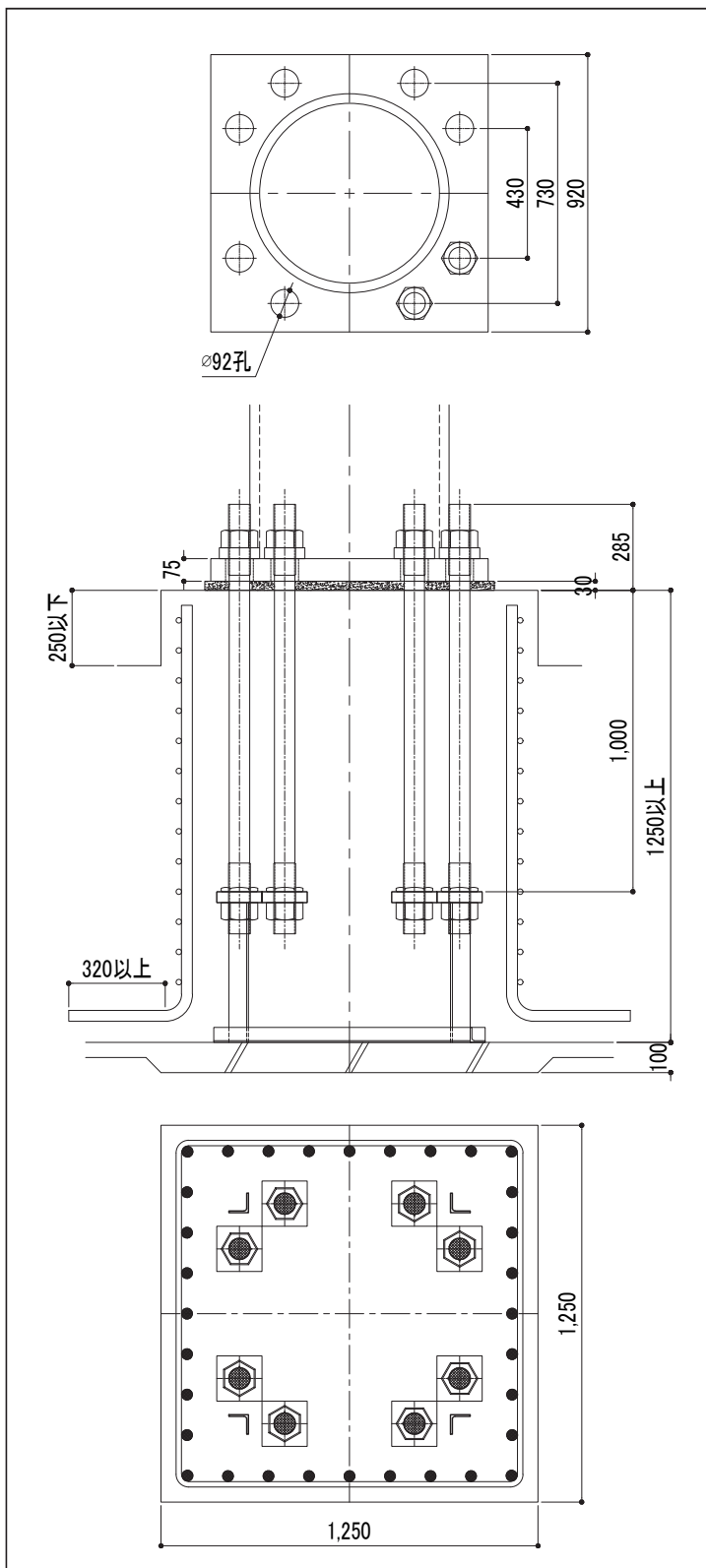
※1：柱形断面の()内寸法は、最大寸法を示します。

曲げ耐力図



標準形状

(単位:mm)



注意事項

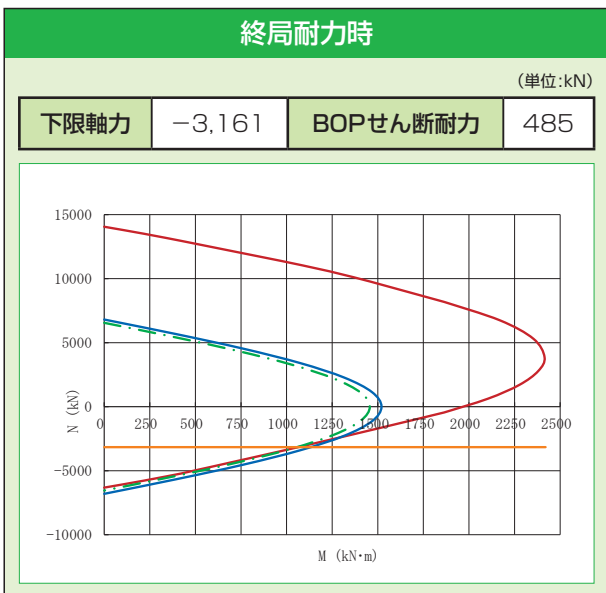
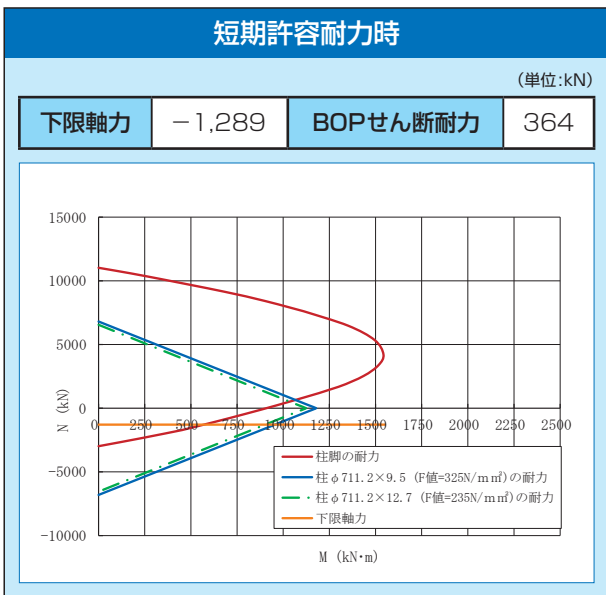
- ・杭基礎の場合の基礎高さは、最低高さに杭寸法を加算して下さい。
- ・下限軸力、BOPせん断耐力の運用については、設計ハンドブックを参照して下さい。
- ・柱脚運用に際して、その他の注意事項については、P2を参照して下さい。



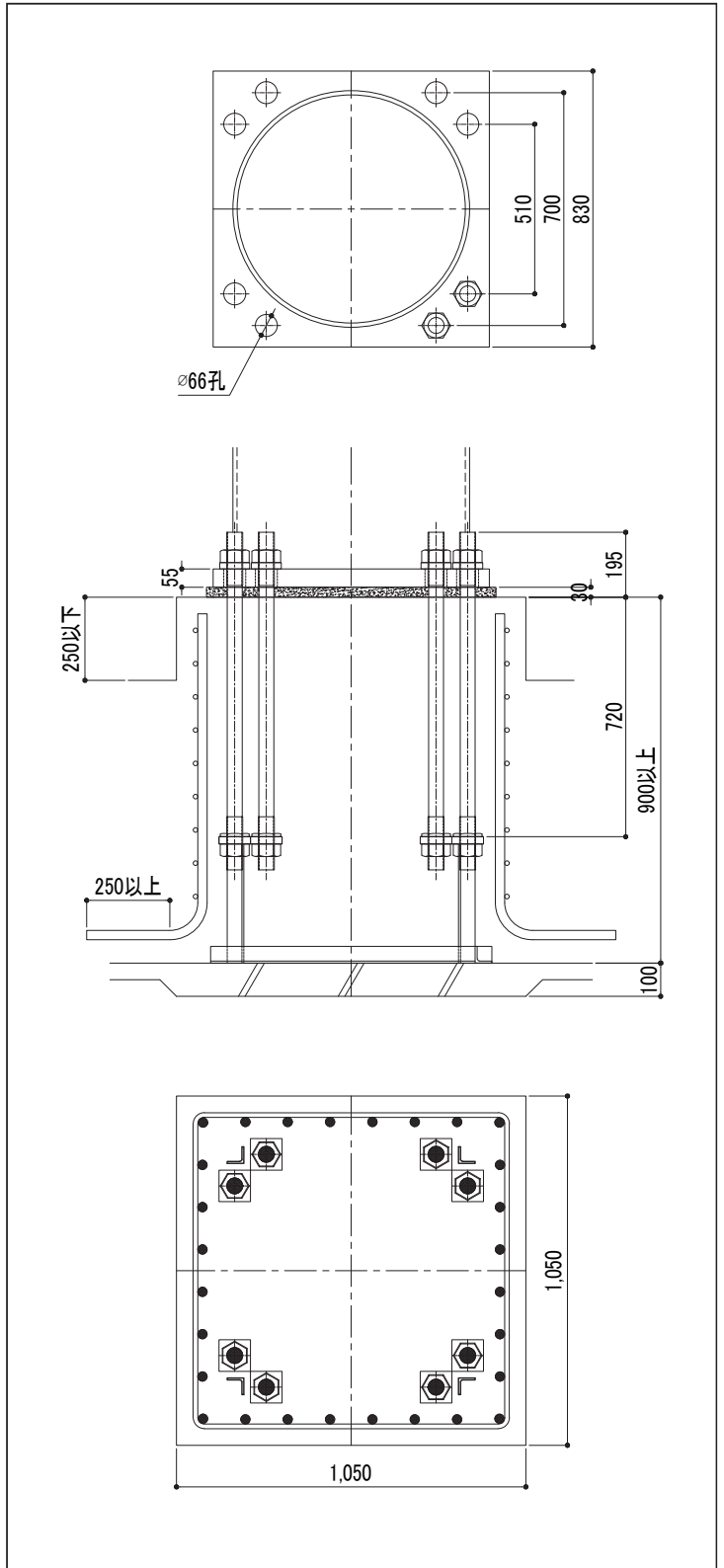
| 鋼管サイズ | φ700 | | φ711.2 | |
|------------|-------------------------|------|--------|--------|
| 適用鋼管 | F値=235 | t≤12 | F値=235 | t≤12.7 |
| | F値=325 | t≤9 | F値=325 | t≤9.5 |
| アンカーボルト | 8-M48 | | | |
| ベースプレート | 830×830×55 | | | |
| 柱形断面 | 1050×1050 (1260×1260)※1 | | | |
| 主筋 | 28-D25 | | | |
| 帯筋 | D13@100 | | | |
| 最小コンクリート強度 | ★24N/mm ² | | | |
| 回転剛性 | 401,000kN・m/rad | | | |

※1：柱形断面の()内寸法は、最大寸法を示します。

曲げ耐力図



標準形状 (単位:mm)



- 注意事項**
- 杭基礎の場合の基礎高さは、最低高さに杭出寸法を加算して下さい。
 - 下限軸力、BOPせん断耐力の運用については、設計ハンドブックを参照して下さい。
 - 柱脚運用に際して、その他の注意事項については、P2を参照して下さい。

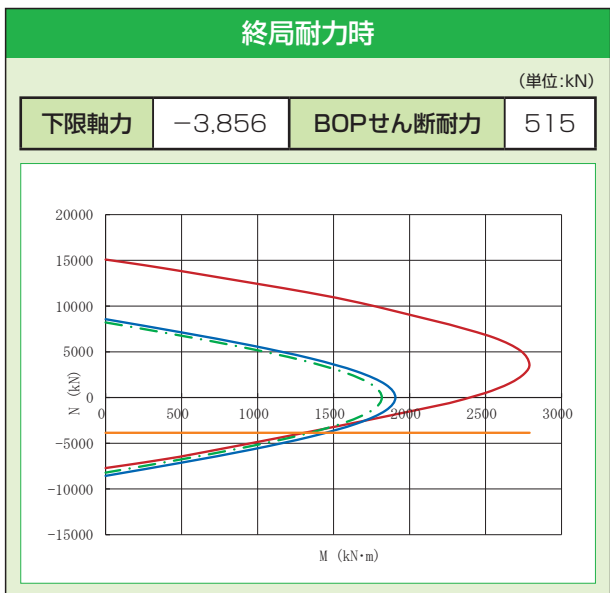
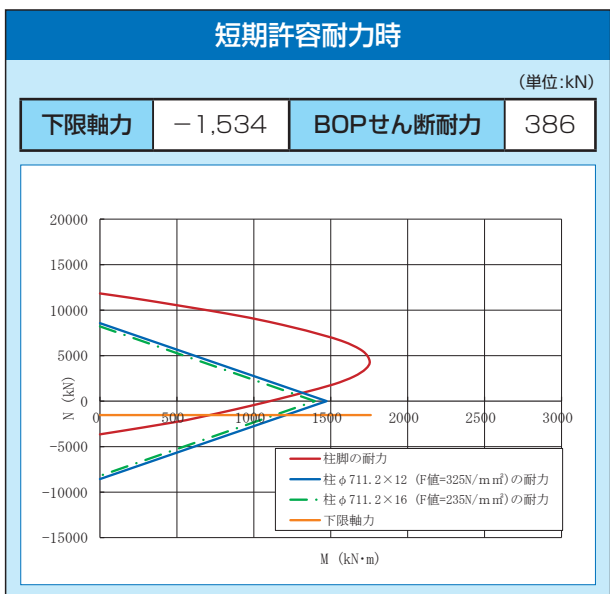
CP161 ~ CP191 ~ CP211 ~ CP261 ~ CP311 ~ CP361 ~ CP411 ~ CP461 ~ CP511 ~ CP561 ~ CP611 ~ CP661 ~ CP711 ~ CP761 ~ CP811 ~ CP861 ~ CP911



| 鋼管サイズ | φ700 | φ711.2 |
|------------|-------------------------|-------------|
| 適用鋼管 | F値=235 t≤16 | F値=235 t≤16 |
| | F値=325 t≤12 | F値=325 t≤12 |
| アンカーボルト | 8-M52 | |
| ベースプレート | 860×860×60 | |
| 柱形断面 | 1100×1100 (1260×1260)※1 | |
| 主筋 | 32-D25 | |
| 帯筋 | D13@100 | |
| 最小コンクリート強度 | ★24N/mm ² | |
| 回転剛性 | 504,000kN・m/rad | |

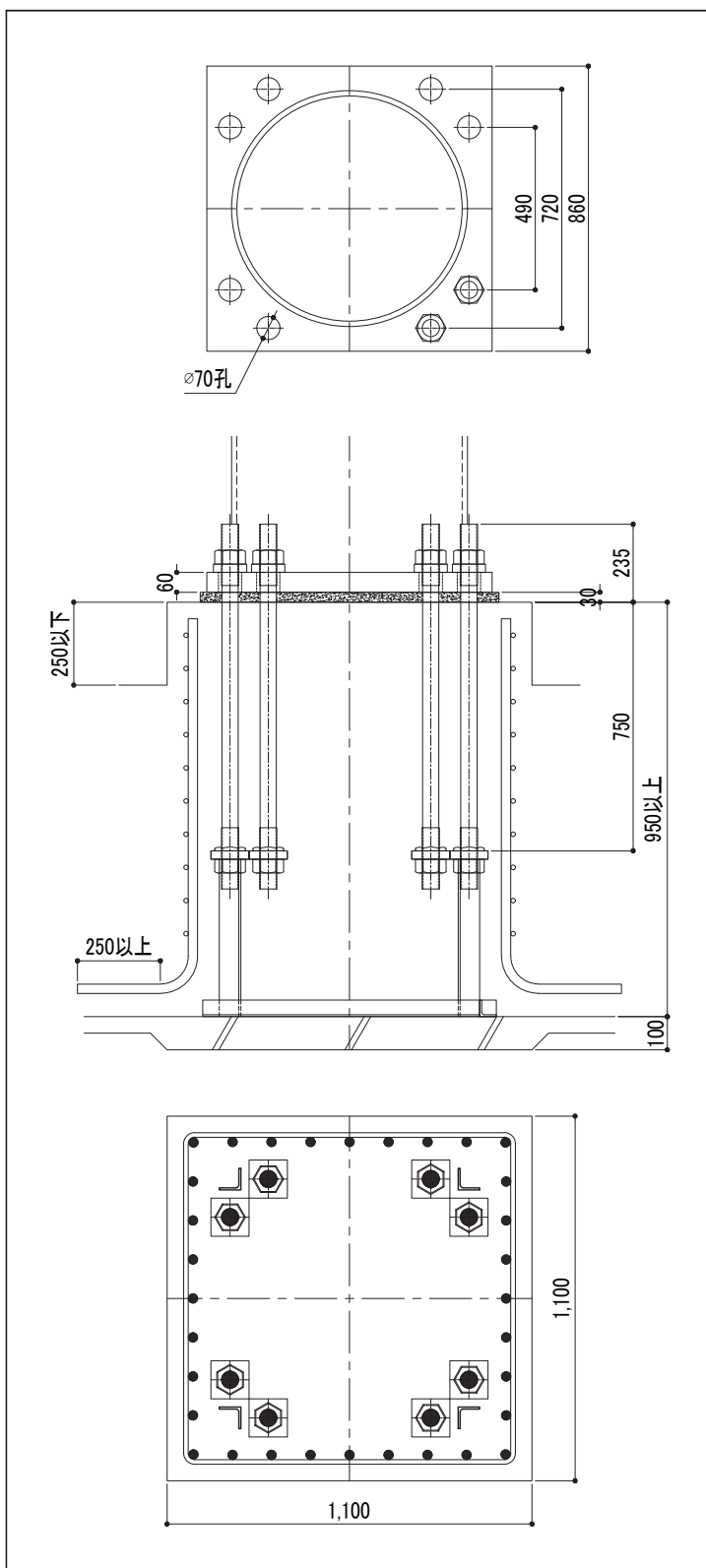
※1：柱形断面の()内寸法は、最大寸法を示します。

曲げ耐力図



標準形状

(単位:mm)



注意事項

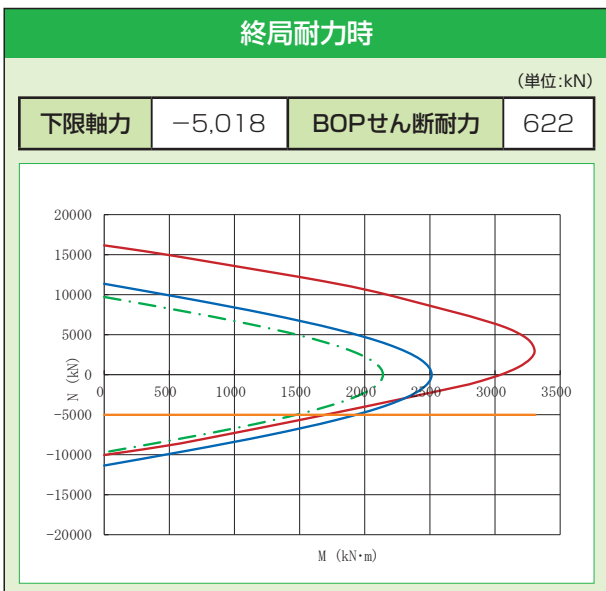
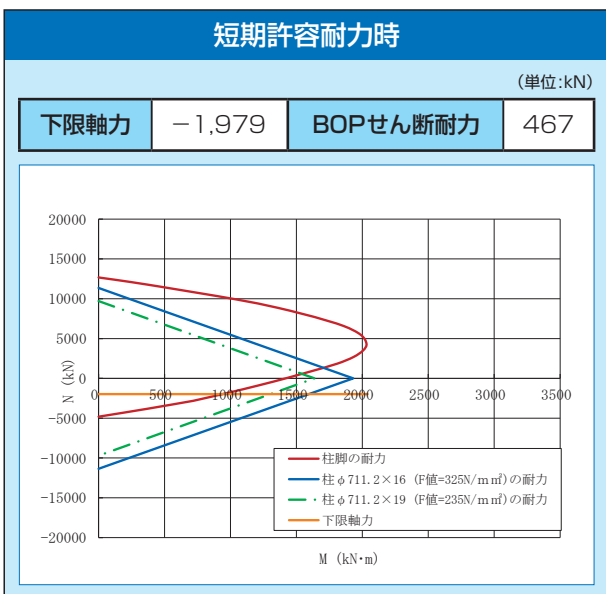
- 杭基礎の場合の基礎高さは、最低高さに杭出寸法を加算して下さい。
- 下限軸力、BOPせん断耐力の運用については、設計ハンドブックを参照して下さい。
- 柱脚運用に際して、その他の注意事項については、P2を参照して下さい。



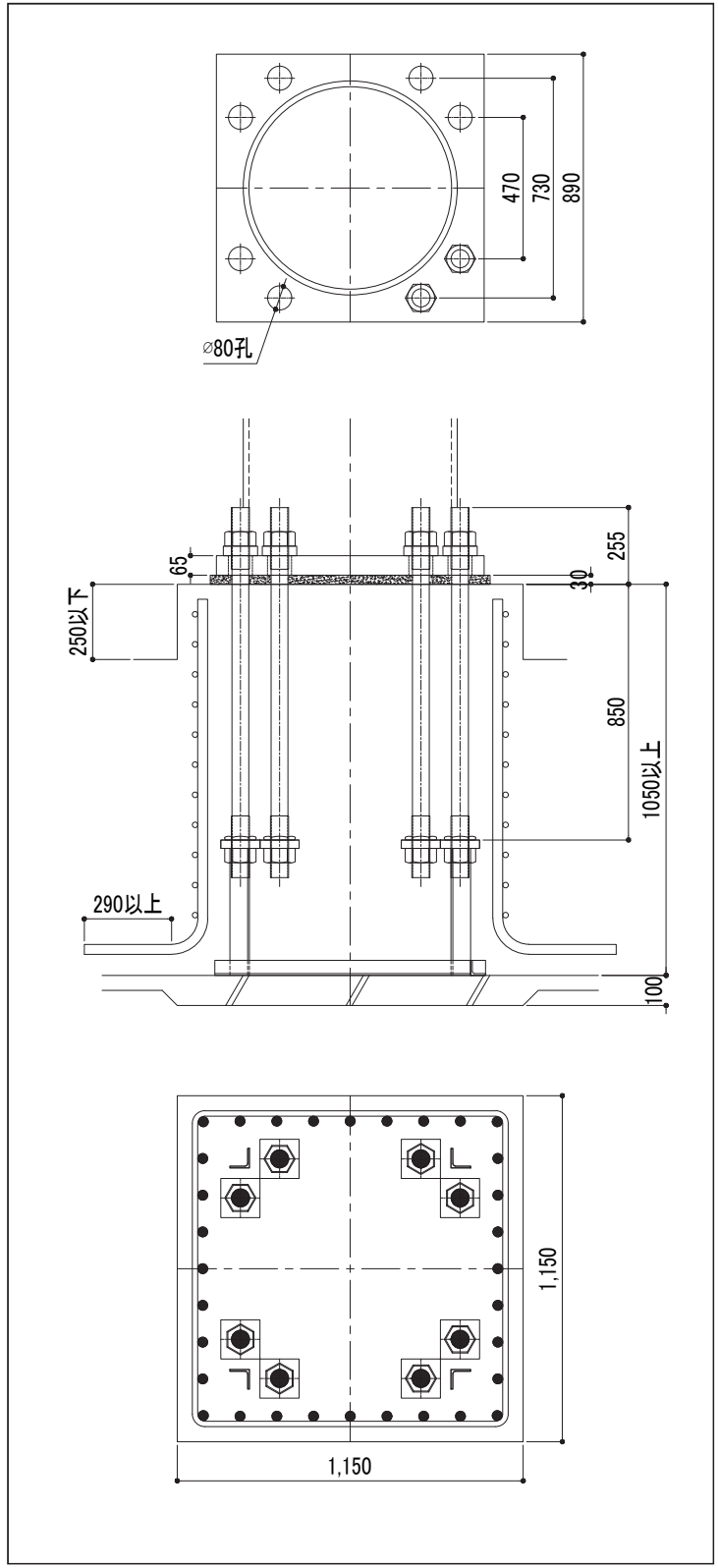
| 鋼管サイズ | φ700 | | φ711.2 | |
|------------|-------------------------|------|--------|------|
| 適用鋼管 | F値=235 | t≤19 | F値=235 | t≤19 |
| | F値=325 | t≤16 | F値=325 | t≤16 |
| アンカーボルト | 8-M60 | | | |
| ベースプレート | 890×890×65 | | | |
| 柱形断面 | 1150×1150 (1600×1600)※1 | | | |
| 主筋 | 32-D29 | | | |
| 帯筋 | D16@100 | | | |
| 最小コンクリート強度 | ★24N/mm ² | | | |
| 回転剛性 | 652,000kN・m/rad | | | |

※1：柱形断面の()内寸法は、最大寸法を示します。

曲げ耐力図



標準形状 (単位:mm)



- 注意事項**
- 杭基礎の場合の基礎高さは、最低高さに杭出寸法を加算して下さい。
 - 下限軸力、BOPせん断耐力の運用については、設計ハンドブックを参照して下さい。
 - 柱脚運用に際して、その他の注意事項については、P2を参照して下さい。

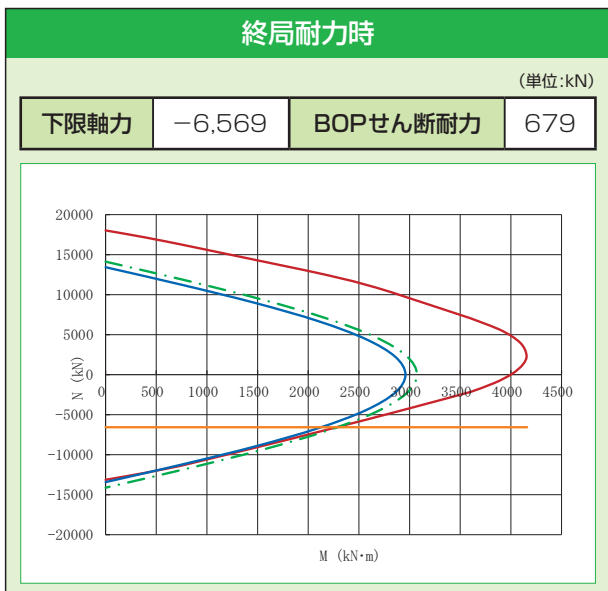
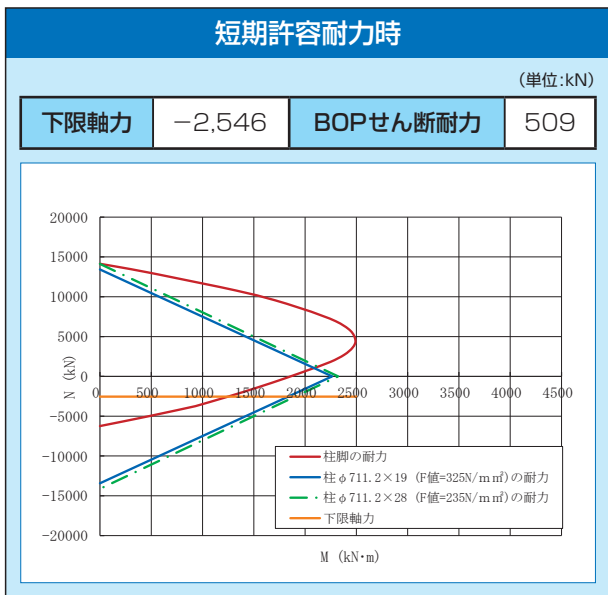
CP161
CP191
CP211
CP261
CP311
CP361
CP411
CP461
CP511
CP561
CP611
CP661
CP713
CP761
CP811
CP861
CP911



| 鋼管サイズ | $\phi 700$ | $\phi 711.2$ |
|------------|-------------------------------------|--------------------|
| 適用鋼管 | F値=235 t \leq 28 | F値=235 t \leq 28 |
| | F値=325 t \leq 22 | F値=325 t \leq 19 |
| アンカーボルト | 8-M68 | |
| ベースプレート | 940×940×75 | |
| 柱形断面 | 1240×1240 (1690×1690) ^{※1} | |
| 主筋 | 36-D29 | |
| 帯筋 | D16@100 | |
| 最小コンクリート強度 | ★24N/mm ² | |
| 回転剛性 | 748,000kN・m/rad | |

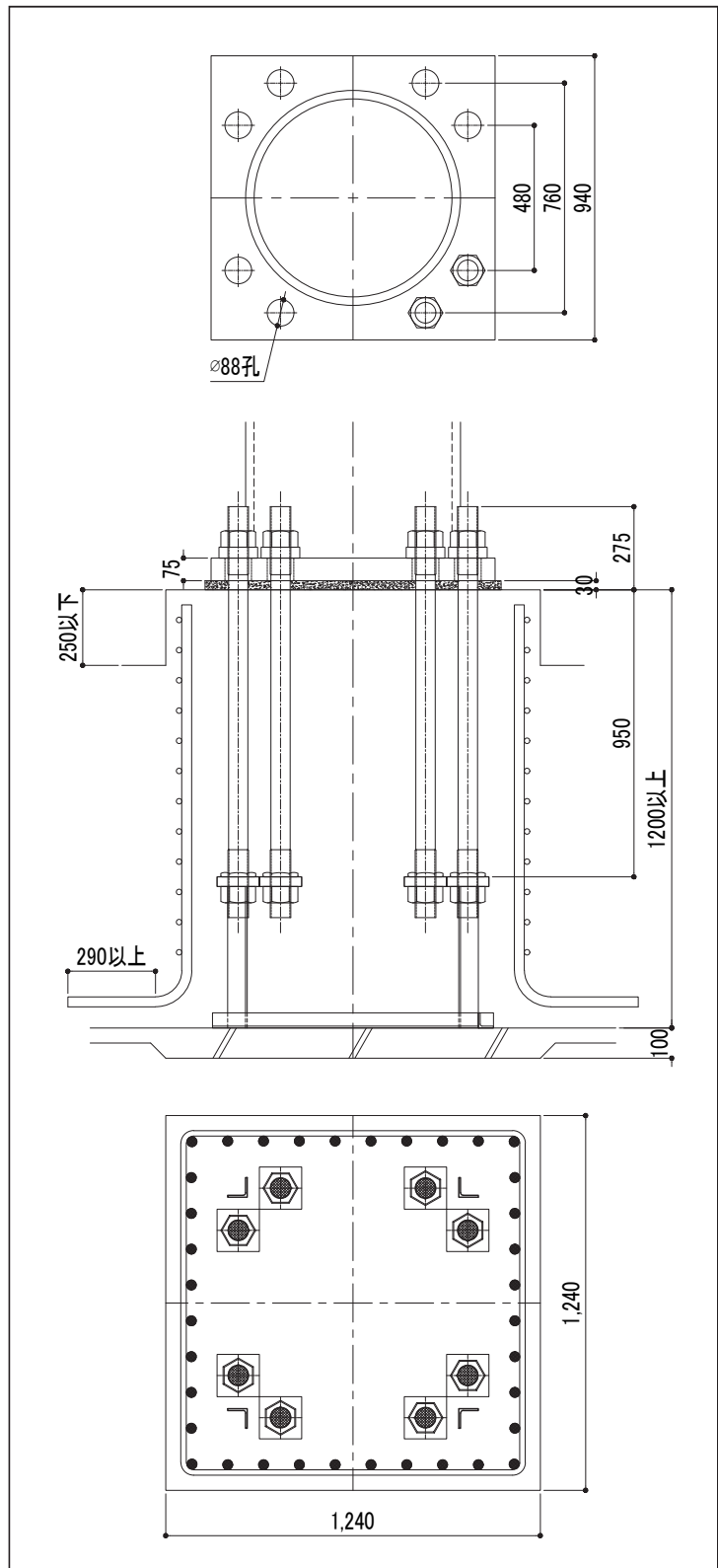
※1：柱形断面の()内寸法は、最大寸法を示します。

曲げ耐力図



標準形状

(単位:mm)



注意事項

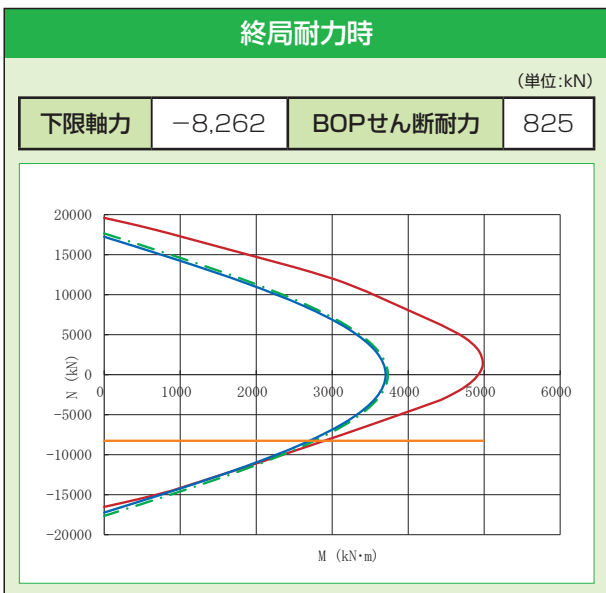
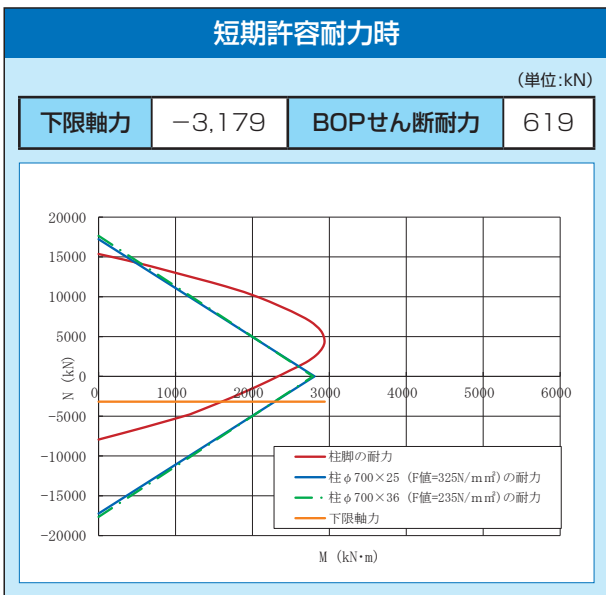
- 杭基礎の場合の基礎高さは、最低高さに杭寸法を加算して下さい。
- 下限軸力、BOPせん断耐力の運用については、設計ハンドブックを参照して下さい。
- 柱脚運用に際して、その他の注意事項については、P2を参照して下さい。



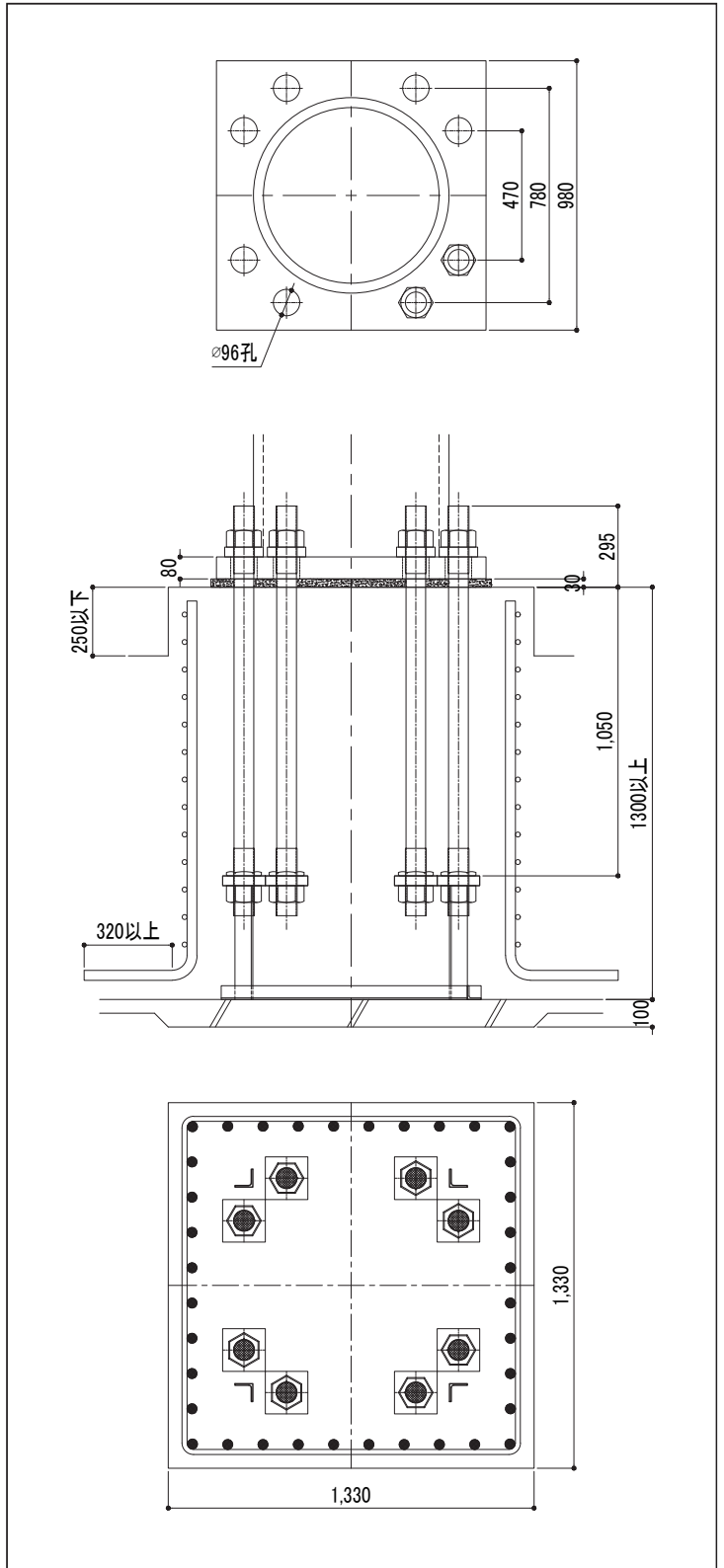
| 鋼管サイズ | φ700 | | φ711.2 | |
|------------|-------------------------|------|--------|------|
| 適用鋼管 | F値=235 | t≤36 | F値=235 | t≤32 |
| | F値=325 | t≤25 | F値=325 | t≤25 |
| アンカーボルト | 8-M76 | | | |
| ベースプレート | 980×980×80 | | | |
| 柱形断面 | 1330×1330 (1880×1880)*1 | | | |
| 主筋 | 36-D32 | | | |
| 帯筋 | D16@100 | | | |
| 最小コンクリート強度 | ★24N/mm ² | | | |
| 回転剛性 | 928,000kN・m/rad | | | |

※1：柱形断面の()内寸法は、最大寸法を示します。

曲げ耐力図



標準形状 (単位:mm)



- 注意事項**
- 杭基礎の場合の基礎高さは、最低高さに杭出寸法を加算して下さい。
 - 下限軸力、BOPせん断耐力の運用については、設計ハンドブックを参照して下さい。
 - 柱脚運用に際して、その他の注意事項については、P2を参照して下さい。

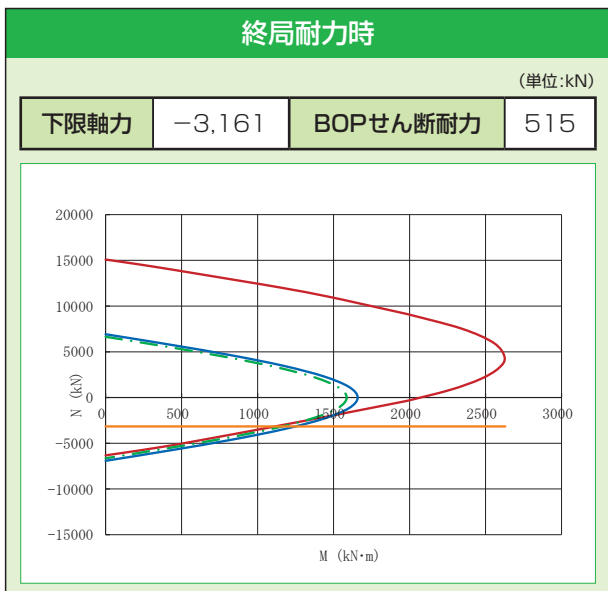
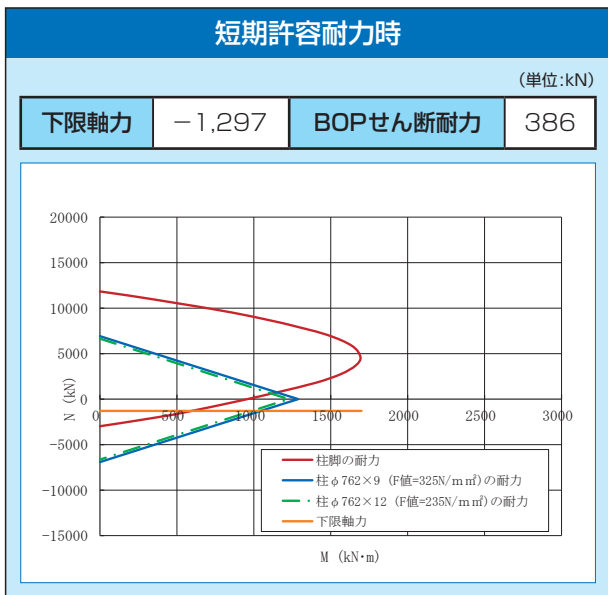
CP161 ~ CP191 ~ CP211 ~ CP261 ~ CP311 ~ CP361 ~ CP411 ~ CP461 ~ CP511 ~ CP561 ~ CP611 ~ CP661 ~ CP715 ~ CP761 ~ CP811 ~ CP861 ~ CP911



| 鋼管サイズ | φ750 | φ762 |
|------------|-------------------------------------|-------------|
| 適用鋼管 | F値=235 t≤12 | F値=235 t≤12 |
| | F値=325 t≤9 | F値=325 t≤9 |
| アンカーボルト | 8-M48 | |
| ベースプレート | 860×860×55 | |
| 柱形断面 | 1080×1080 (1260×1260) ^{※1} | |
| 主筋 | 28-D25 | |
| 帯筋 | D13@100 | |
| 最小コンクリート強度 | ★24N/mm ² | |
| 回転剛性 | 461,000kN・m/rad | |

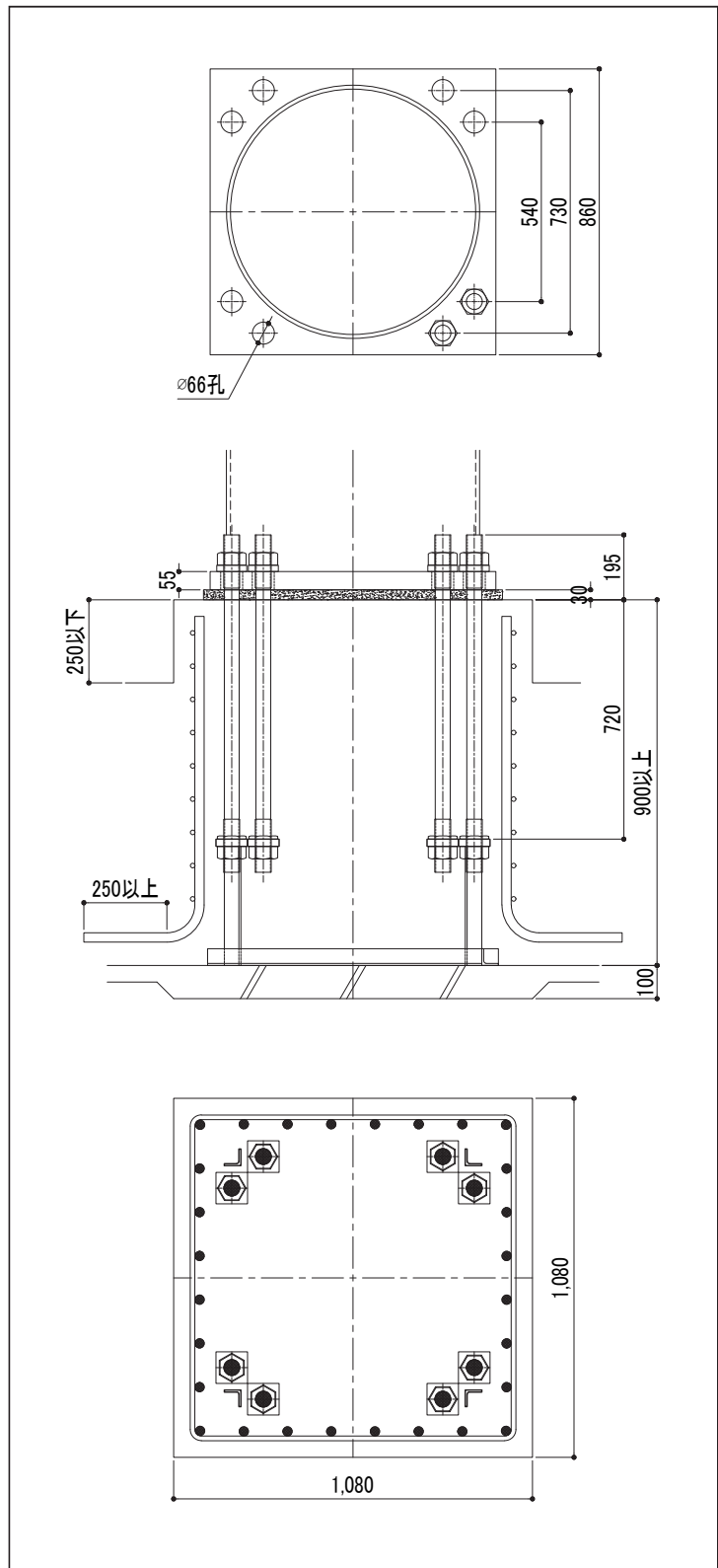
※1：柱形断面の()内寸法は、最大寸法を示します。

曲げ耐力図



標準形状

(単位:mm)



注意事項

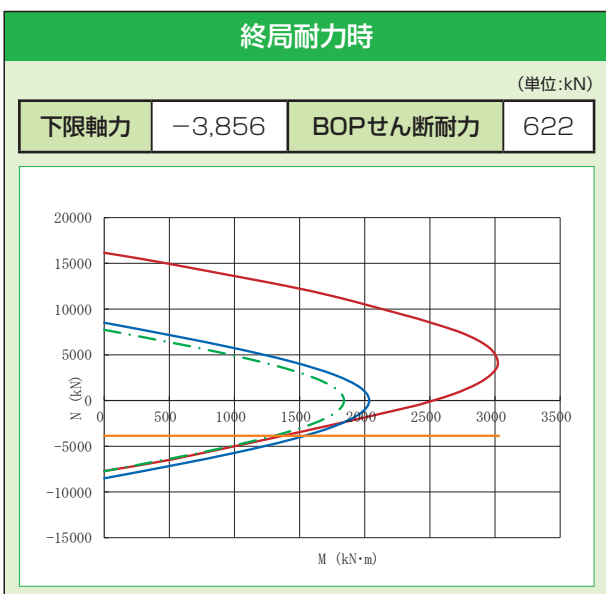
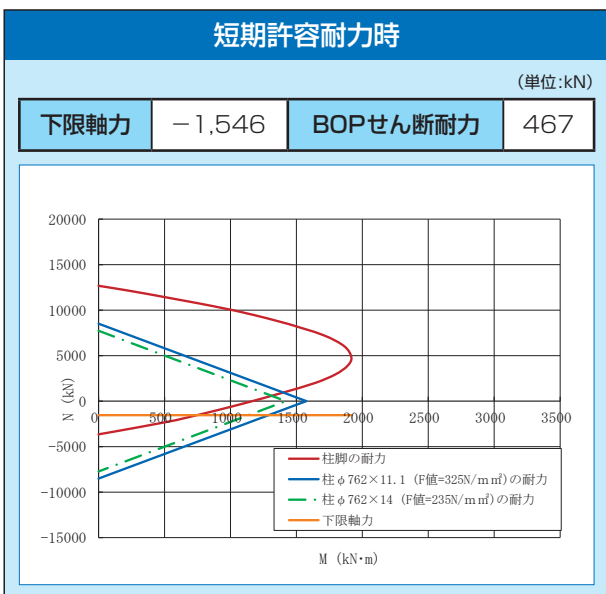
- 杭基礎の場合の基礎高さは、最低高さに杭出寸法を加算して下さい。
- 下限軸力、BOPせん断耐力の運用については、設計ハンドブックを参照して下さい。
- 柱脚運用に際して、その他の注意事項については、P2を参照して下さい。



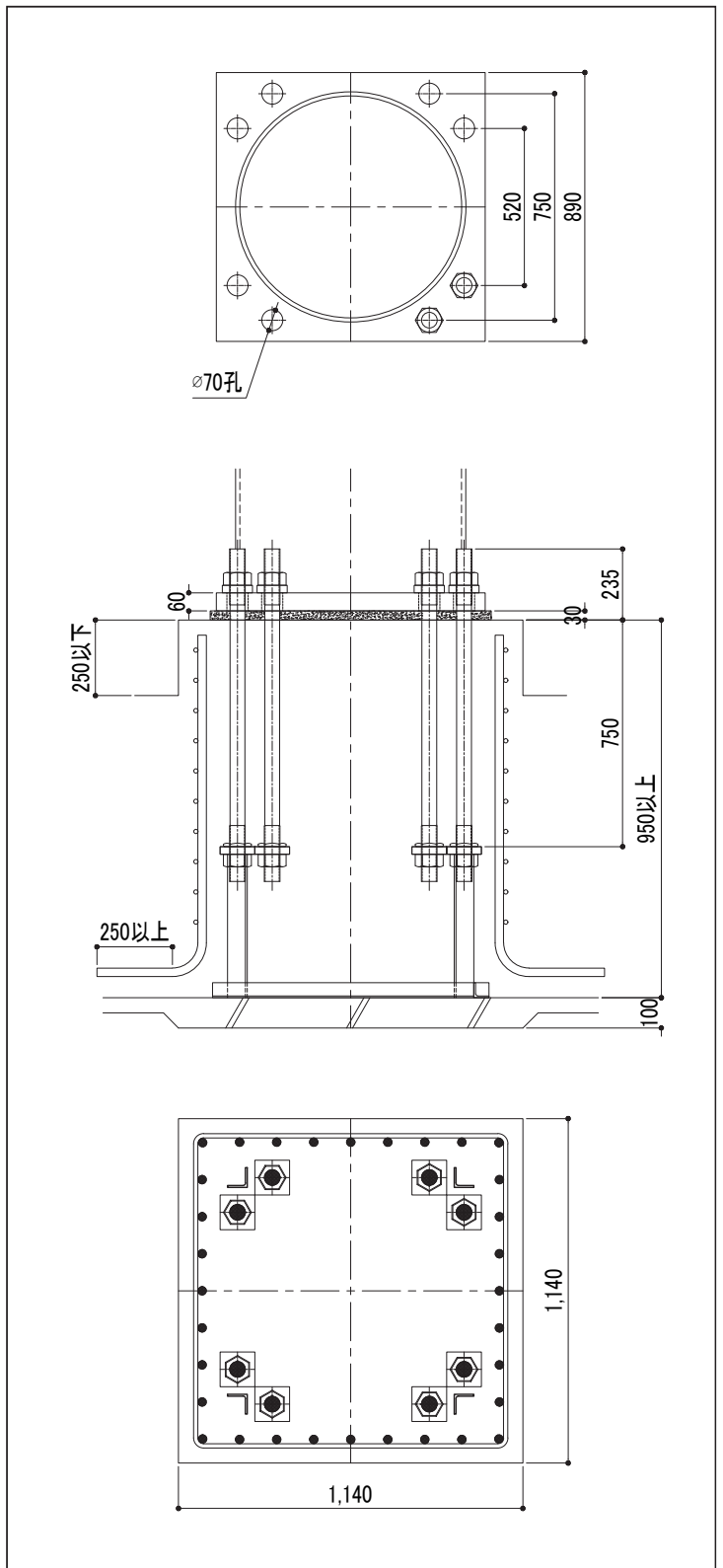
| 鋼管サイズ | φ750 | | φ762 | |
|------------|-------------------------|------|--------|--------|
| 適用鋼管 | F値=235 | t≤12 | F値=235 | t≤14 |
| | F値=325 | t≤9 | F値=325 | t≤11.1 |
| アンカーボルト | 8-M52 | | | |
| ベースプレート | 890×890×60 | | | |
| 柱形断面 | 1140×1140 (1260×1260)*1 | | | |
| 主筋 | 32-D25 | | | |
| 帯筋 | D13@100 | | | |
| 最小コンクリート強度 | ★24N/mm ² | | | |
| 回転剛性 | 620,000kN・m/rad | | | |

※1：柱形断面の()内寸法は、最大寸法を示します。

曲げ耐力図



標準形状 (単位:mm)



注意事項

- ・杭基礎の場合の基礎高さは、最低高さに杭出寸法を加算して下さい。
- ・下限軸力、BOPせん断耐力の運用については、設計ハンドブックを参照して下さい。
- ・柱脚運用に際して、その他の注意事項については、P2を参照して下さい。

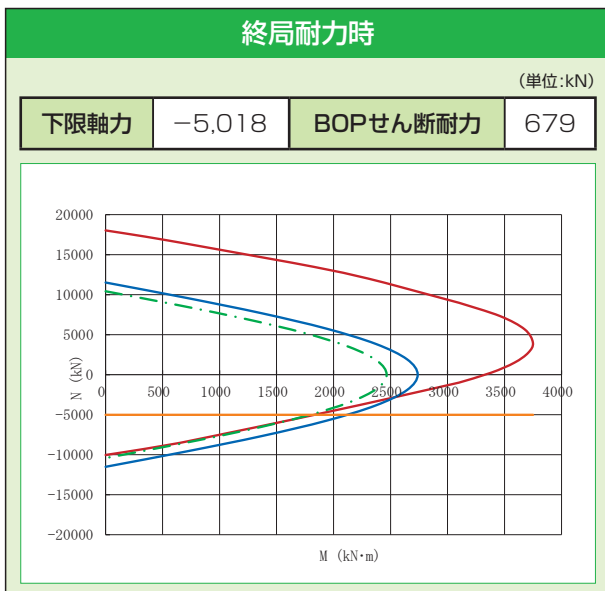
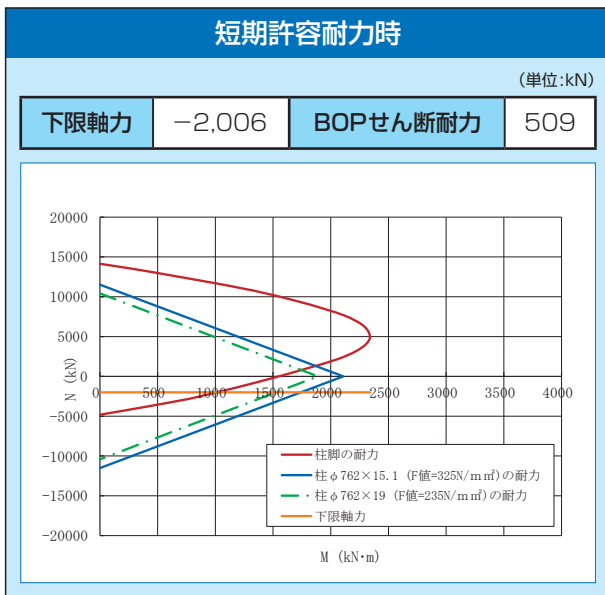
CP161 ~ CP191 ~ CP211 ~ CP261 ~ CP311 ~ CP361 ~ CP411 ~ CP461 ~ CP511 ~ CP561 ~ CP611 ~ CP661 ~ CP711 ~ CP762 ~ CP811 ~ CP861 ~ CP911



| 鋼管サイズ | φ750 | φ762 |
|------------|-------------------------|---------------|
| 適用鋼管 | F値=235 t≤19 | F値=235 t≤19 |
| | F値=325 t≤12 | F値=325 t≤15.1 |
| アンカーボルト | 8-M60 | |
| ベースプレート | 940×940×65 | |
| 柱形断面 | 1210×1210 (1600×1600)※1 | |
| 主筋 | 32-D29 | |
| 帯筋 | D16@100 | |
| 最小コンクリート強度 | ★24N/mm ² | |
| 回転剛性 | 685,000kN・m/rad | |

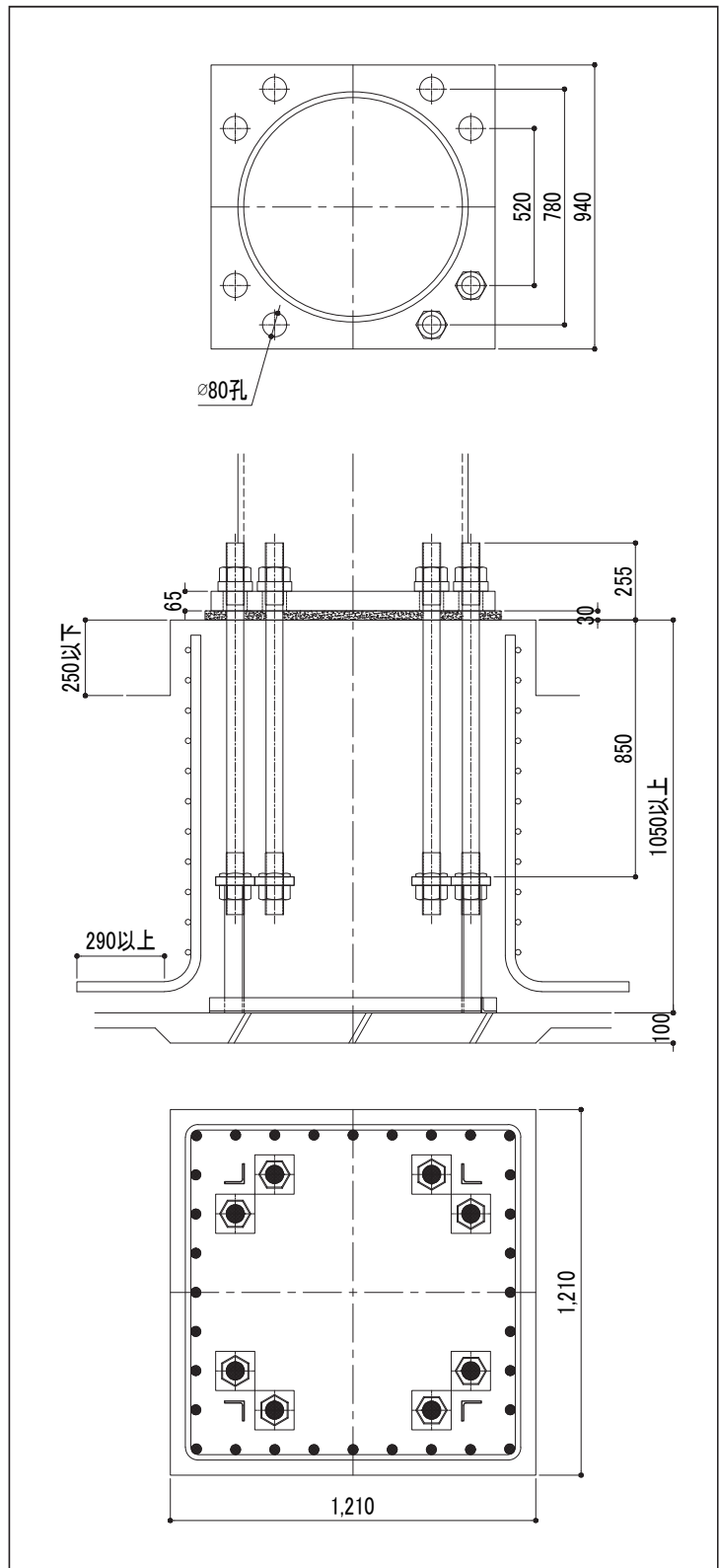
※1：柱形断面の()内寸法は、最大寸法を示します。

曲げ耐力図



標準形状

(単位:mm)



注意事項

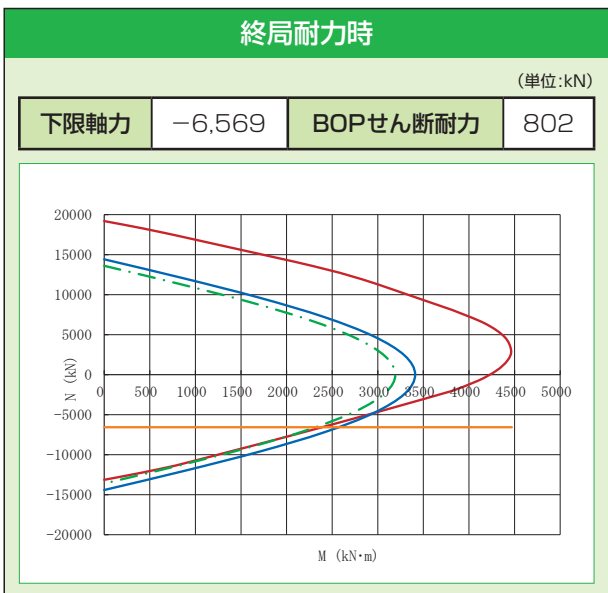
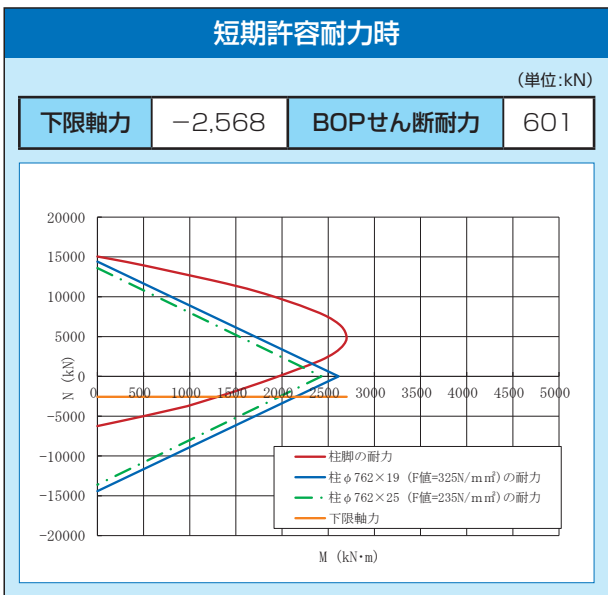
- ・杭基礎の場合の基礎高さは、最低高さに杭出寸法を加算して下さい。
- ・下限軸力、BOPせん断耐力の運用については、設計ハンドブックを参照して下さい。
- ・柱脚運用に際して、その他の注意事項については、P2を参照して下さい。



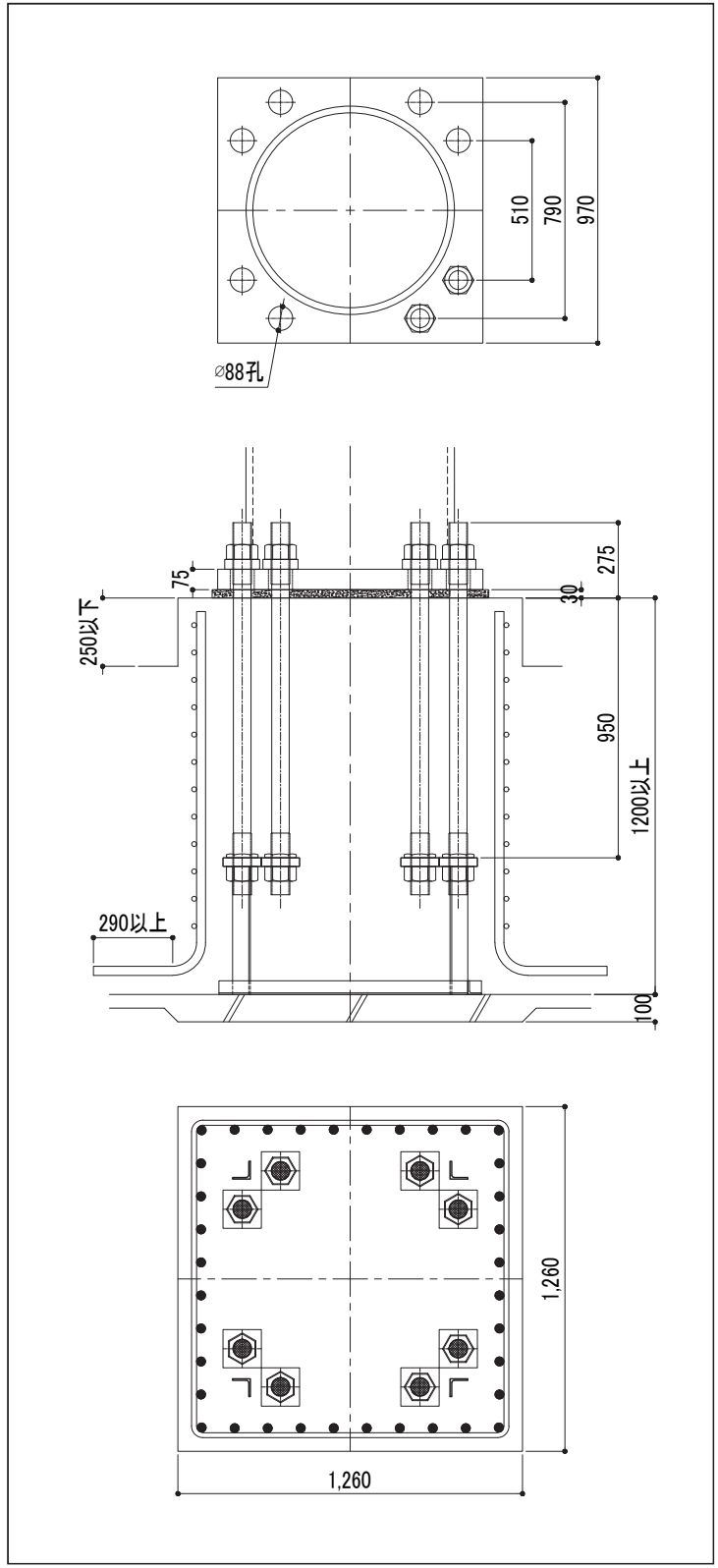
| 鋼管サイズ | φ750 | | φ762 | |
|------------|-------------------------|------|--------|------|
| 適用鋼管 | F値=235 | t≤25 | F値=235 | t≤25 |
| | F値=325 | t≤19 | F値=325 | t≤19 |
| アンカーボルト | 8-M68 | | | |
| ベースプレート | 970×970×75 | | | |
| 柱形断面 | 1260×1260 (1690×1690)*1 | | | |
| 主筋 | 36-D29 | | | |
| 帯筋 | D16@100 | | | |
| 最小コンクリート強度 | ★24N/mm ² | | | |
| 回転剛性 | 898,000kN・m/rad | | | |

※1：柱形断面の()内寸法は、最大寸法を示します。

曲げ耐力図



標準形状 (単位:mm)



- 注意事項**
- 杭基礎の場合の基礎高さは、最低高さに杭出寸法を加算して下さい。
 - 下限軸力、BOPせん断耐力の運用については、設計ハンドブックを参照して下さい。
 - 柱脚運用に際して、その他の注意事項については、P2を参照して下さい。

CP161 ~ CP191 ~ CP211 ~ CP261 ~ CP311 ~ CP361 ~ CP411 ~ CP461 ~ CP511 ~ CP561 ~ CP611 ~ CP661 ~ CP711 ~ CP764 ~ CP811 ~ CP861 ~ CP911



| 鋼管サイズ | φ750 | φ762 |
|------------|-------------------------|-------------|
| 適用鋼管 | F値=235 t≤32 | F値=235 t≤32 |
| | F値=325 t≤25 | F値=325 t≤22 |
| アンカーボルト | 8-M76 | |
| ベースプレート | 1010×1010×80 | |
| 柱形断面 | 1400×1400 (1880×1880)※1 | |
| 主筋 | 36-D32 | |
| 帯筋 | D16@100 | |
| 最小コンクリート強度 | ★24N/mm ² | |
| 回転剛性 | 1,029,000kN・m/rad | |

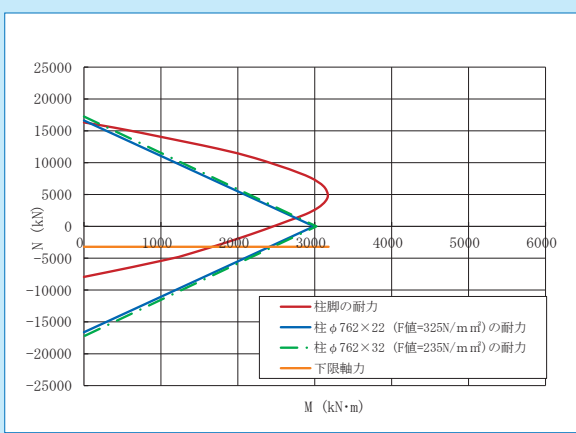
※1：柱形断面の()内寸法は、最大寸法を示します。

曲げ耐力図

短期許容耐力時

(単位:kN)

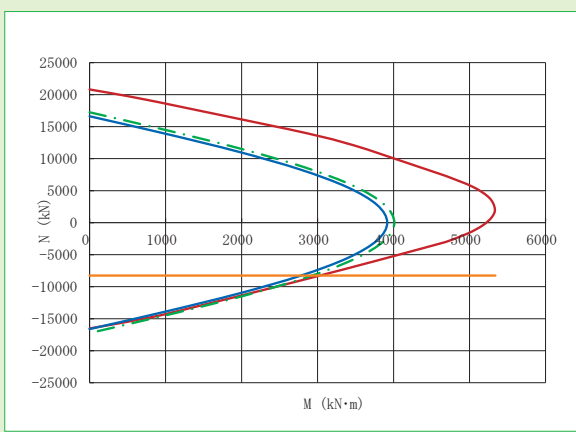
| | | | |
|------|--------|----------|-----|
| 下限軸力 | -3,209 | BOPせん断耐力 | 619 |
|------|--------|----------|-----|



終局耐力時

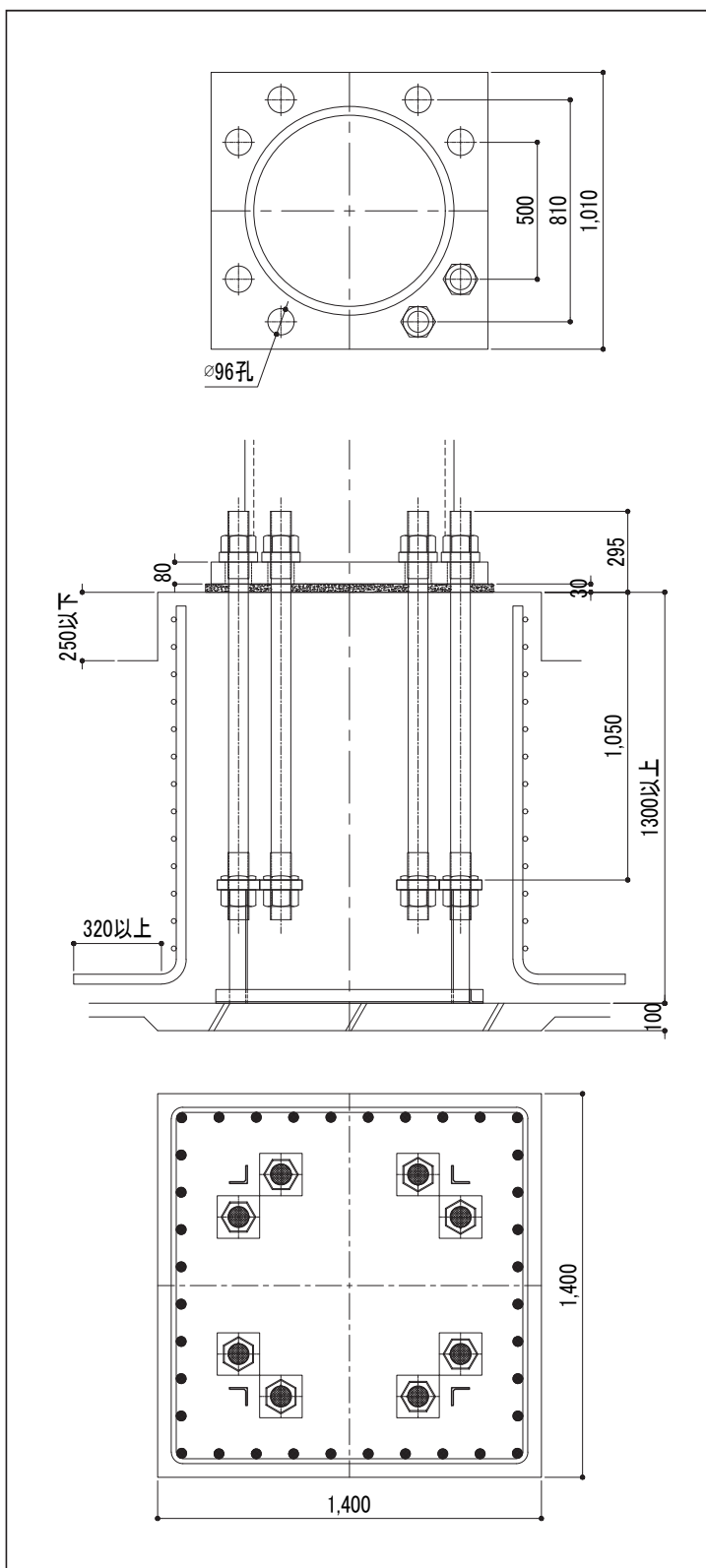
(単位:kN)

| | | | |
|------|--------|----------|-----|
| 下限軸力 | -8,262 | BOPせん断耐力 | 825 |
|------|--------|----------|-----|



標準形状

(単位:mm)



注意事項

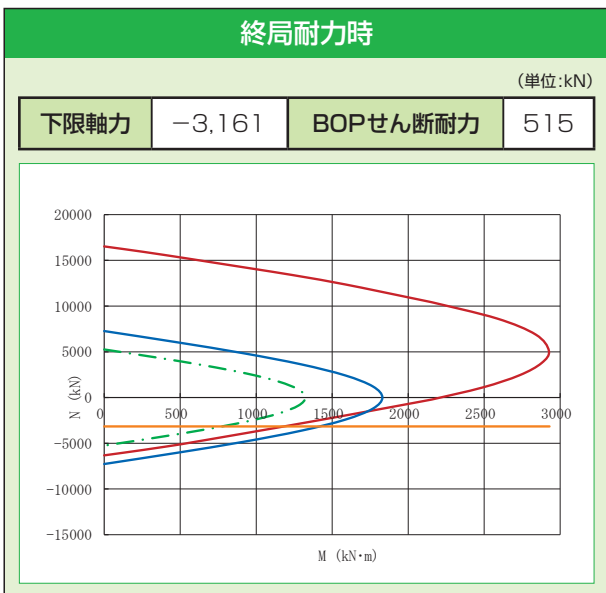
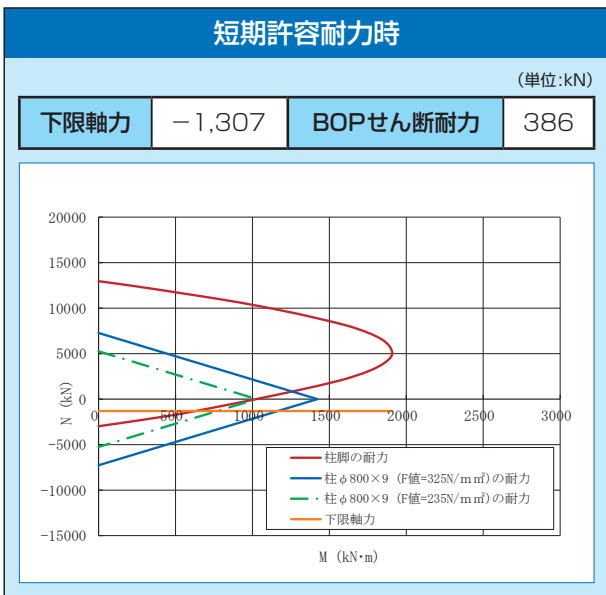
- ・杭基礎の場合の基礎高さは、最低高さに杭出寸法を加算して下さい。
- ・下限軸力、BOPせん断耐力の運用については、設計ハンドブックを参照して下さい。
- ・柱脚運用に際して、その他の注意事項については、P2を参照して下さい。



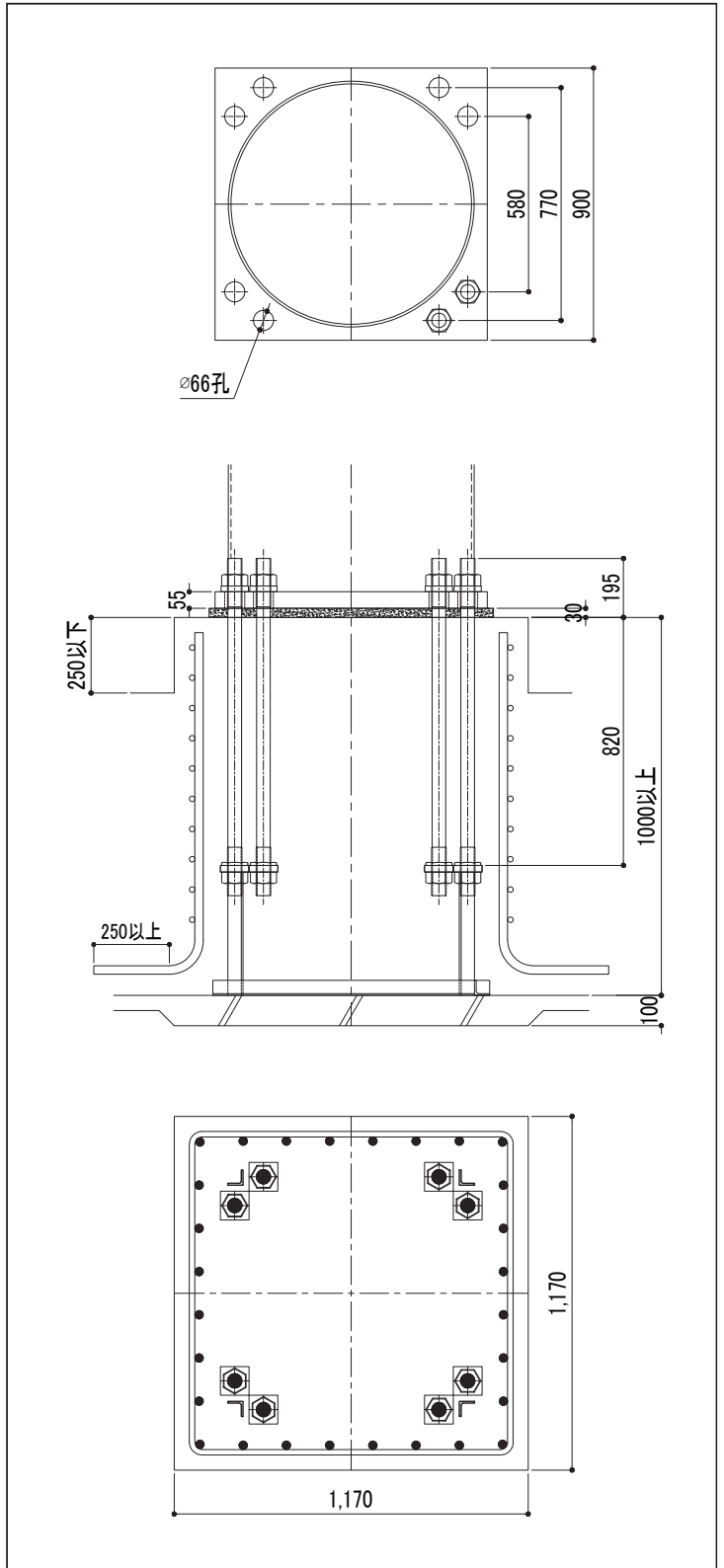
| 鋼管サイズ | φ800 | | φ812.8 | |
|------------|-------------------------|-----|--------|--------|
| 適用鋼管 | F値=235 | t≤9 | F値=235 | t≤11.1 |
| | F値=325 | t≤9 | F値=325 | t≤8 |
| アンカーボルト | 8-M48 | | | |
| ベースプレート | 900×900×55 | | | |
| 柱形断面 | 1170×1170 (1330×1330)*1 | | | |
| 主筋 | 28-D25 | | | |
| 帯筋 | D16@100 | | | |
| 最小コンクリート強度 | ★24N/mm ² | | | |
| 回転剛性 | 436,000kN・m/rad | | | |

※1：柱形断面の()内寸法は、最大寸法を示します。

曲げ耐力図



標準形状 (単位:mm)



- 注意事項**
- 杭基礎の場合の基礎高さは、最低高さに杭出寸法を加算して下さい。
 - 下限軸力、BOPせん断耐力の運用については、設計ハンドブックを参照して下さい。
 - 柱脚運用に際して、その他の注意事項については、P2を参照して下さい。

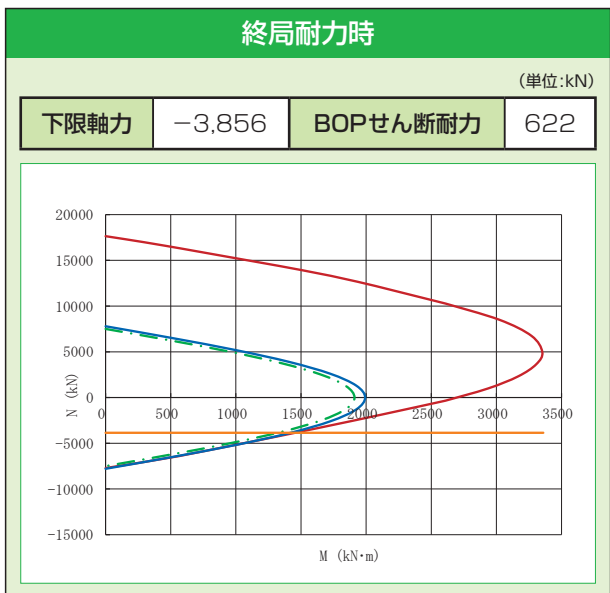
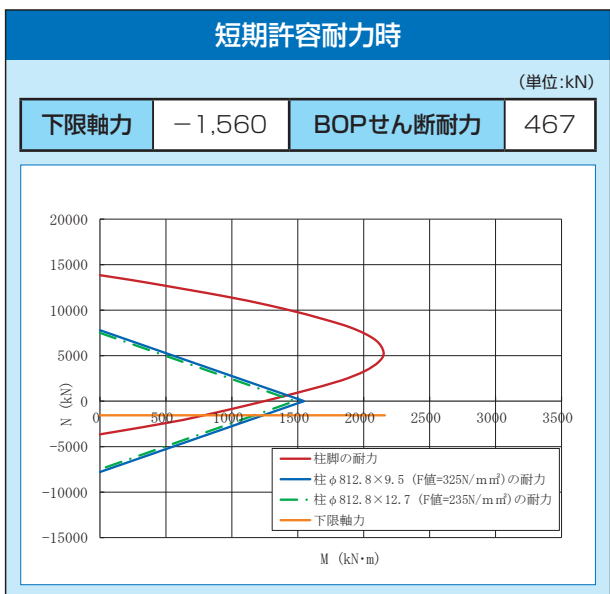
CP161 ~ CP191 ~ CP211 ~ CP261 ~ CP311 ~ CP361 ~ CP411 ~ CP461 ~ CP511 ~ CP561 ~ CP611 ~ CP661 ~ CP711 ~ CP761 ~ CP811 ~ CP861 ~ CP911



| 鋼管サイズ | φ800 | φ812.8 |
|------------|-------------------------------------|---------------|
| 適用鋼管 | F値=235 t≤12 | F値=235 t≤12.7 |
| | F値=325 t≤9 | F値=325 t≤9.5 |
| アンカーボルト | 8-M52 | |
| ベースプレート | 930×930×60 | |
| 柱形断面 | 1170×1170 (1420×1420) ^{※1} | |
| 主筋 | 32-D25 | |
| 帯筋 | D16@100 | |
| 最小コンクリート強度 | ★24N/mm ² | |
| 回転剛性 | 653,000kN・m/rad | |

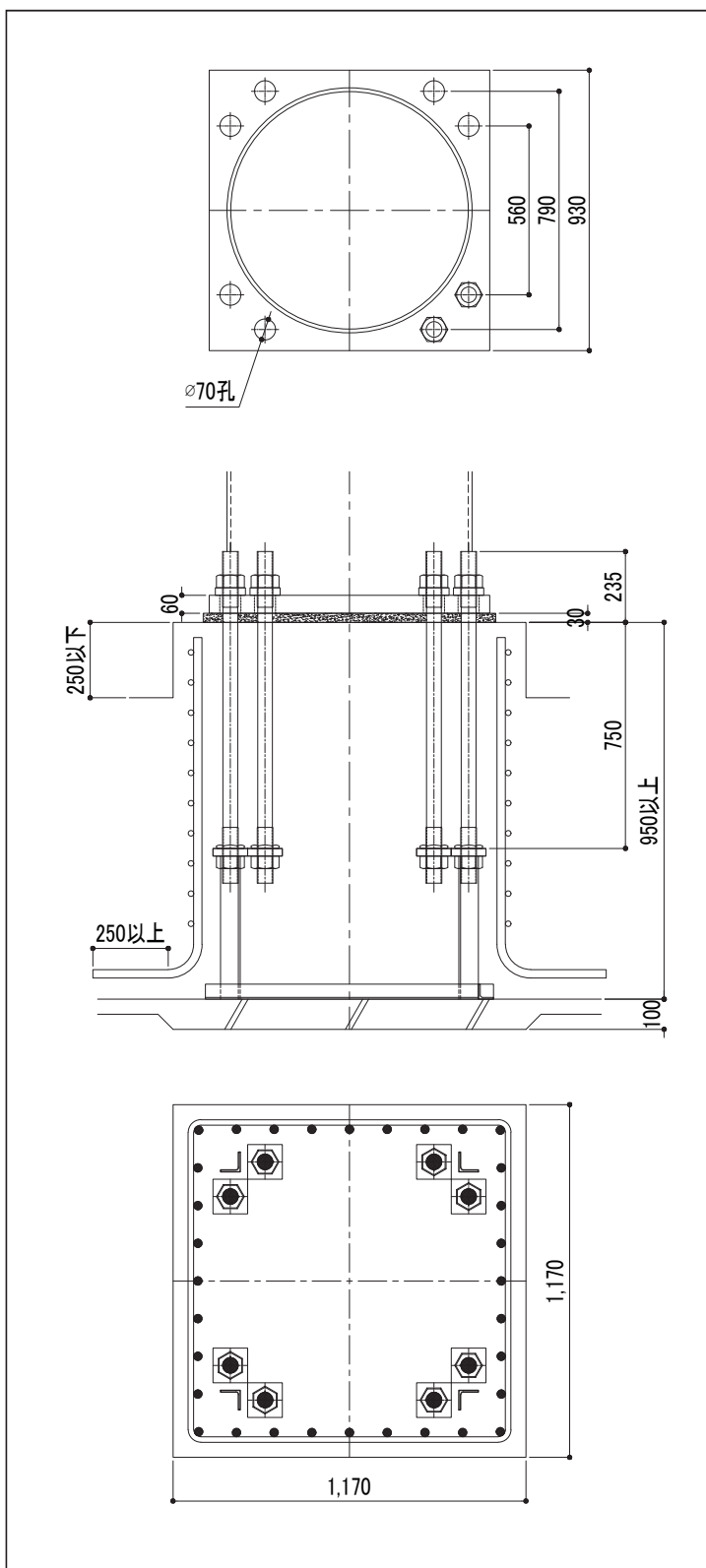
※1：柱形断面の()内寸法は、最大寸法を示します。

曲げ耐力図



標準形状

(単位:mm)



注意事項

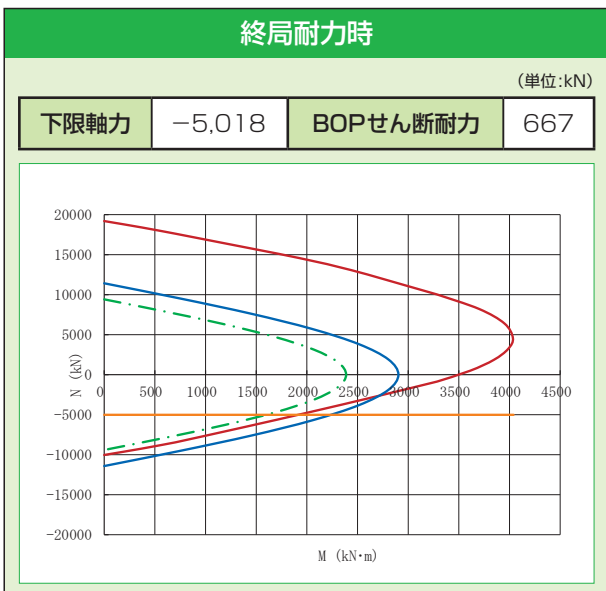
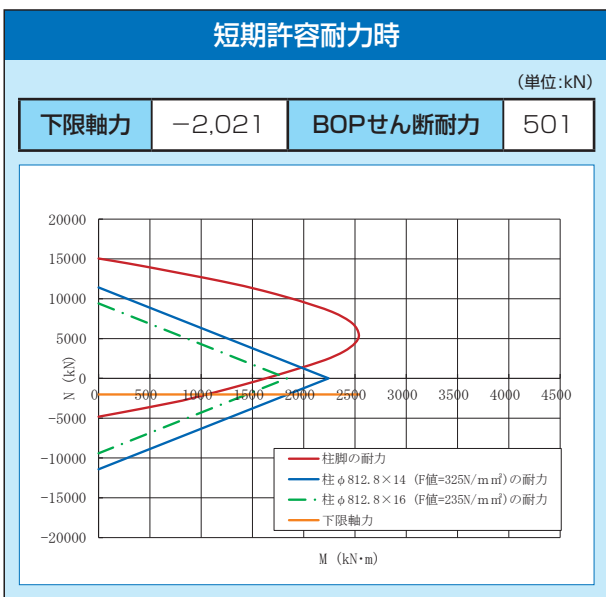
- 杭基礎の場合の基礎高さは、最低高さに杭出寸法を加算して下さい。
- 下限軸力、BOPせん断耐力の運用については、設計ハンドブックを参照して下さい。
- 柱脚運用に際して、その他の注意事項については、P2を参照して下さい。



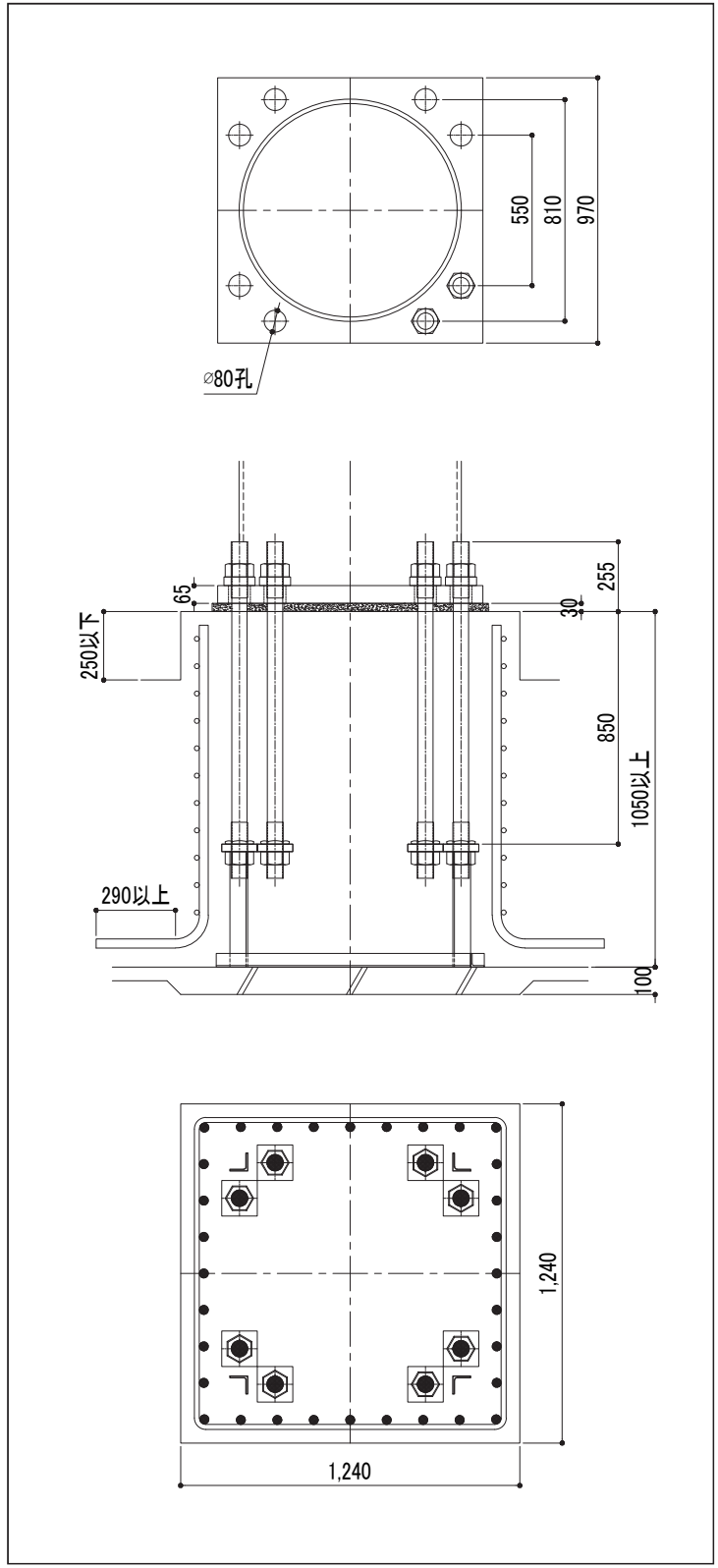
| 鋼管サイズ | φ800 | | φ812.8 | |
|------------|-------------------------|------|--------|------|
| 適用鋼管 | F値=235 | t≤16 | F値=235 | t≤16 |
| | F値=325 | t≤12 | F値=325 | t≤14 |
| アンカーボルト | 8-M60 | | | |
| ベースプレート | 970×970×65 | | | |
| 柱形断面 | 1240×1240 (1600×1600)※1 | | | |
| 主筋 | 32-D29 | | | |
| 帯筋 | D16@100 | | | |
| 最小コンクリート強度 | ★24N/mm ² | | | |
| 回転剛性 | 795,000kN・m/rad | | | |

※1：柱形断面の()内寸法は、最大寸法を示します。

曲げ耐力図



標準形状 (単位:mm)



注意事項

- 杭基礎の場合の基礎高さは、最低高さに杭出寸法を加算して下さい。
- 下限軸力、BOPせん断耐力の運用については、設計ハンドブックを参照して下さい。
- 柱脚運用に際して、その他の注意事項については、P2を参照して下さい。

CP161
CP191
CP211
CP261
CP311
CP361
CP411
CP461
CP511
CP561
CP611
CP661
CP711
CP761
CP813
CP861
CP911



| 鋼管サイズ | φ800 | φ812.8 |
|------------|-------------------------|-------------|
| 適用鋼管 | F値=235 t≤22 | F値=235 t≤22 |
| | F値=325 t≤19 | F値=325 t≤16 |
| アンカーボルト | 8-M68 | |
| ベースプレート | 1010×1010×75 | |
| 柱形断面 | 1330×1330 (1690×1690)※1 | |
| 主筋 | 36-D29 | |
| 帯筋 | D16@100 | |
| 最小コンクリート強度 | ★24N/mm ² | |
| 回転剛性 | 945,000kN・m/rad | |

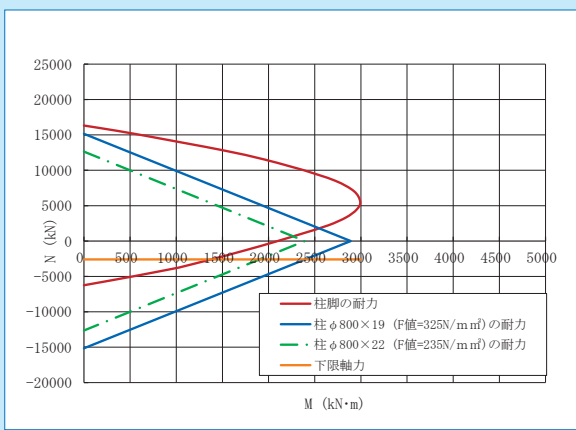
※1：柱形断面の()内寸法は、最大寸法を示します。

曲げ耐力図

短期許容耐力時

(単位:kN)

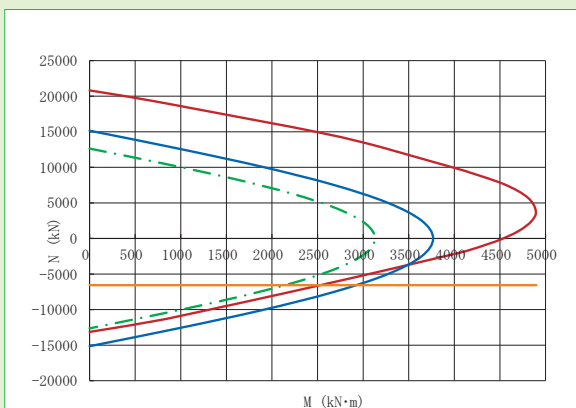
| | | | |
|------|--------|----------|-----|
| 下限軸力 | -2,595 | BOPせん断耐力 | 619 |
|------|--------|----------|-----|



終局耐力時

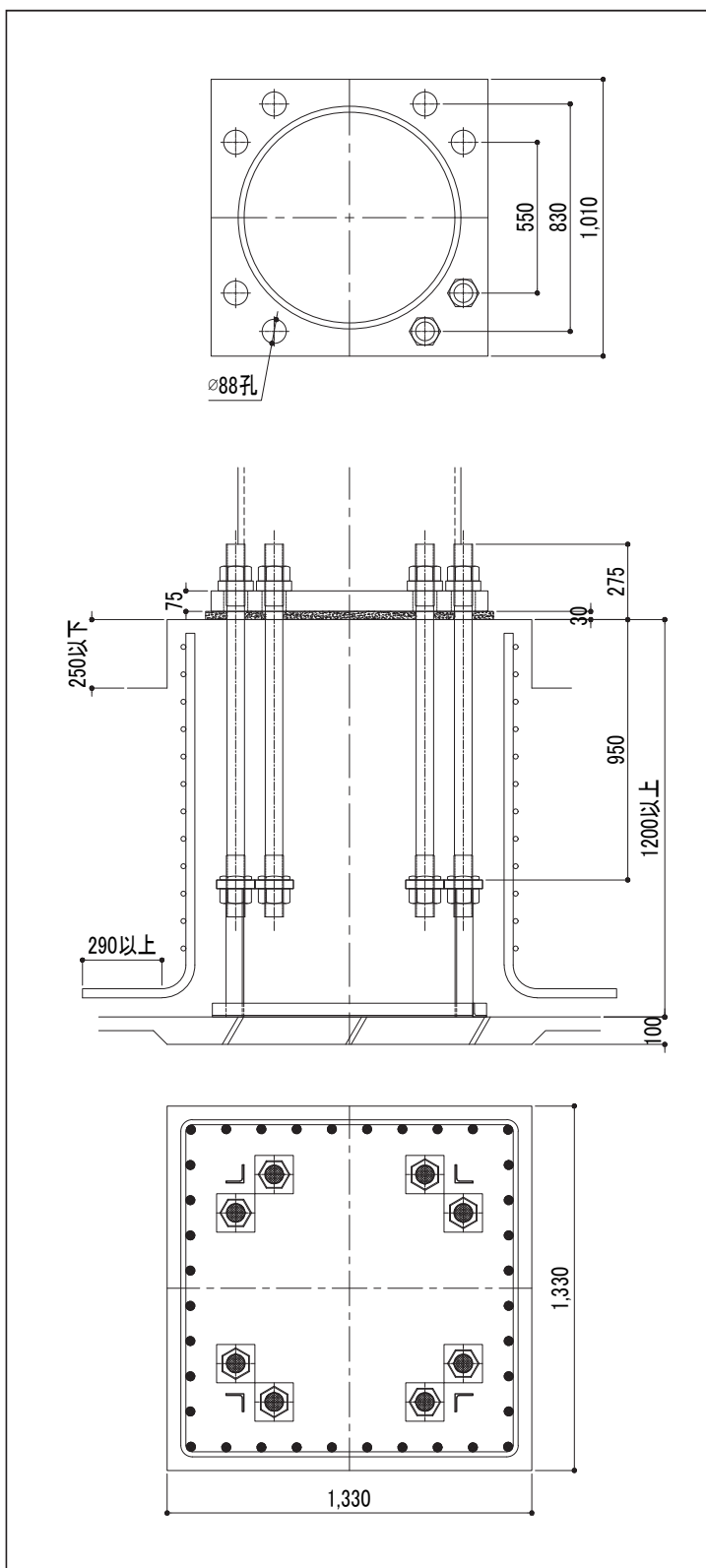
(単位:kN)

| | | | |
|------|--------|----------|-----|
| 下限軸力 | -6,569 | BOPせん断耐力 | 825 |
|------|--------|----------|-----|



標準形状

(単位:mm)



注意事項

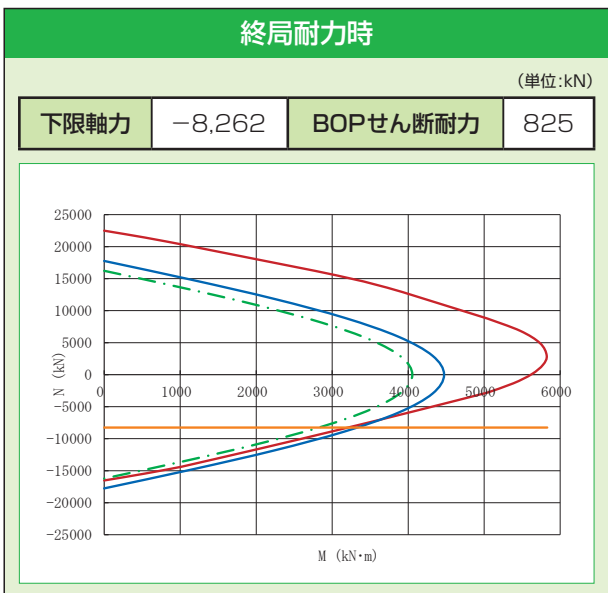
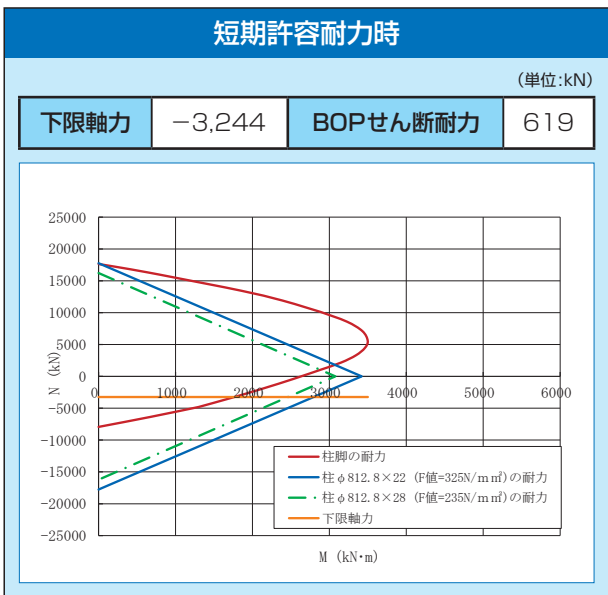
- 杭基礎の場合の基礎高さは、最低高さに杭出寸法を加算して下さい。
- 下限軸力、BOPせん断耐力の運用については、設計ハンドブックを参照して下さい。
- 柱脚運用に際して、その他の注意事項については、P2を参照して下さい。



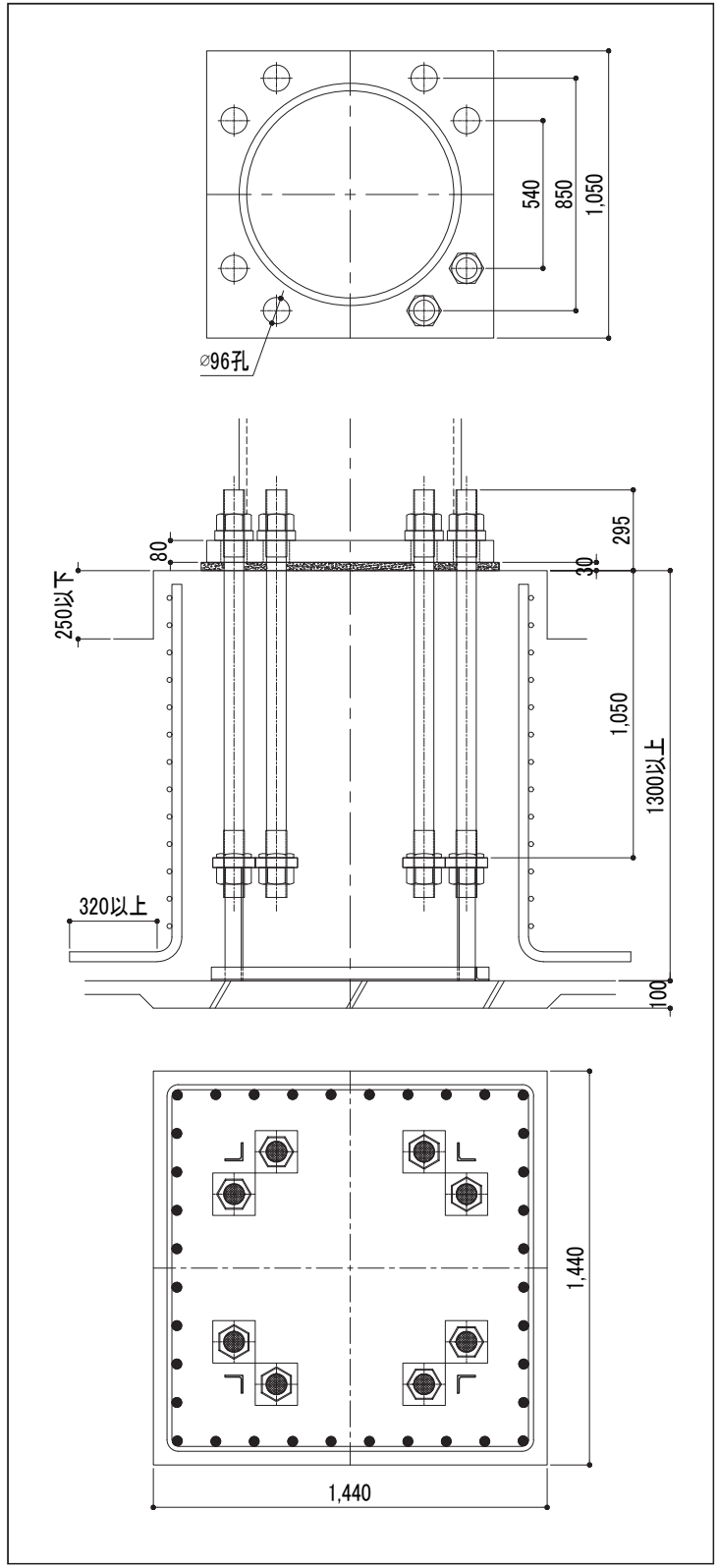
| 鋼管サイズ | φ800 | | φ812.8 | |
|------------|-------------------------|------|--------|------|
| 適用鋼管 | F値=235 | t≤28 | F値=235 | t≤28 |
| | F値=325 | t≤22 | F値=325 | t≤22 |
| アンカーボルト | 8-M76 | | | |
| ベースプレート | 1050×1050×80 | | | |
| 柱形断面 | 1440×1440 (1880×1880)*1 | | | |
| 主筋 | 36-D32 | | | |
| 帯筋 | D16@100 | | | |
| 最小コンクリート強度 | ★24N/mm ² | | | |
| 回転剛性 | 1,151,000kN・m/rad | | | |

※1：柱形断面の()内寸法は、最大寸法を示します。

曲げ耐力図



標準形状 (単位:mm)



- 注意事項**
- 杭基礎の場合の基礎高さは、最低高さに杭出寸法を加算して下さい。
 - 下限軸力、BOPせん断耐力の運用については、設計ハンドブックを参照して下さい。
 - 柱脚運用に際して、その他の注意事項については、P2を参照して下さい。

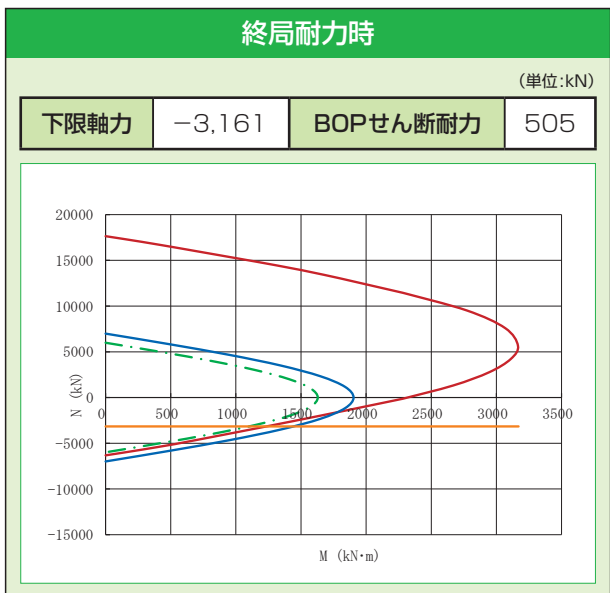
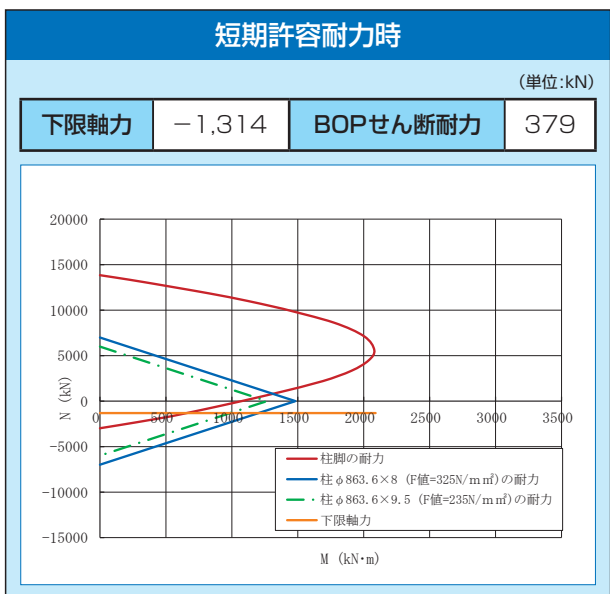
CP161 ~ CP191 ~ CP211 ~ CP261 ~ CP311 ~ CP361 ~ CP411 ~ CP461 ~ CP511 ~ CP561 ~ CP611 ~ CP661 ~ CP711 ~ CP761 ~ CP815 ~ CP861 ~ CP911



| 鋼管サイズ | φ850 | | φ863.6 | |
|------------|-------------------------------------|-----|--------|-------|
| 適用鋼管 | F値=235 | t≤9 | F値=235 | t≤9.5 |
| | F値=325 | * | F値=325 | t≤8 |
| アンカーボルト | 8-M48 | | | |
| ベースプレート | 930×930×55 | | | |
| 柱形断面 | 1180×1180 (1380×1380)※ ¹ | | | |
| 主筋 | 24-D29 | | | |
| 帯筋 | D16@100 | | | |
| 最小コンクリート強度 | ★24N/mm ² | | | |
| 回転剛性 | 531,000kN・m/rad | | | |

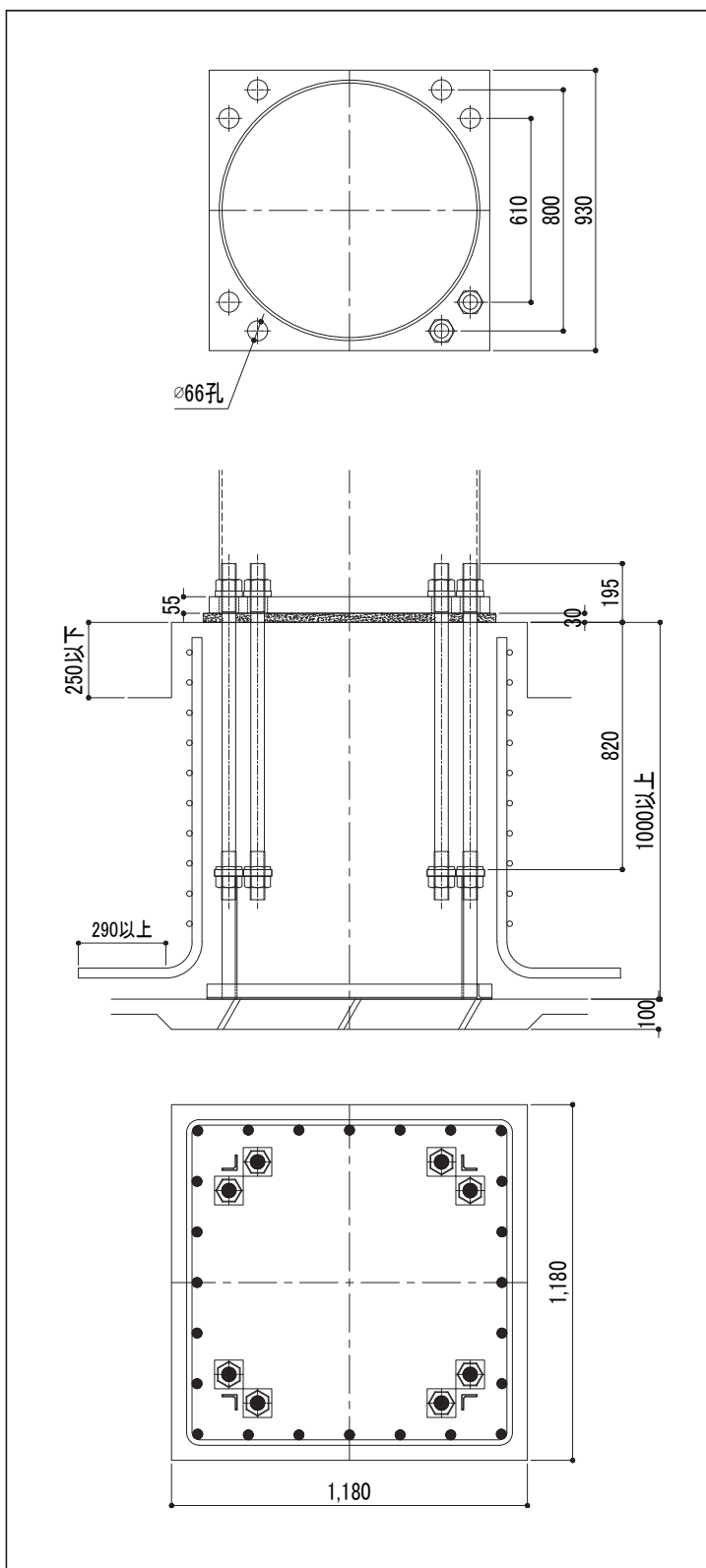
※1：柱形断面の()内寸法は、最大寸法を示します。

曲げ耐力図



標準形状

(単位:mm)



注意事項

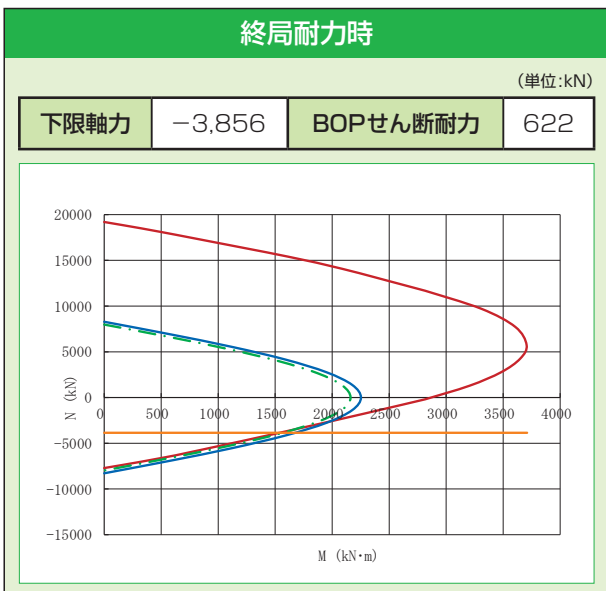
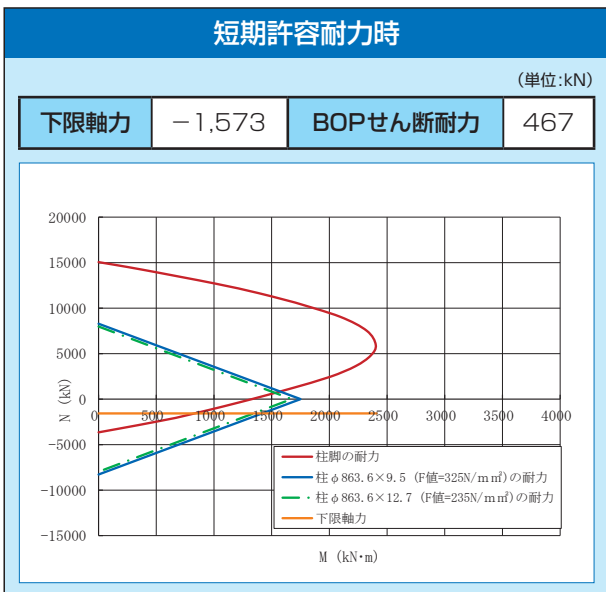
- ・杭基礎の場合の基礎高さは、最低高さに杭出寸法を加算して下さい。
- ・下限軸力、BOPせん断耐力の運用については、設計ハンドブックを参照して下さい。
- ・柱脚運用に際して、その他の注意事項については、P2を参照して下さい。



| 鋼管サイズ | φ850 | φ863.6 |
|------------|-------------------------|---------------|
| 適用鋼管 | F値=235 t≤12 | F値=235 t≤12.7 |
| | F値=325 t≤9 | F値=325 t≤9.5 |
| アンカーボルト | 8-M52 | |
| ベースプレート | 970×970×60 | |
| 柱形断面 | 1220×1220 (1600×1600)*1 | |
| 主筋 | 32-D29 | |
| 帯筋 | D16@100 | |
| 最小コンクリート強度 | ★24N/mm ² | |
| 回転剛性 | 688,000kN・m/rad | |

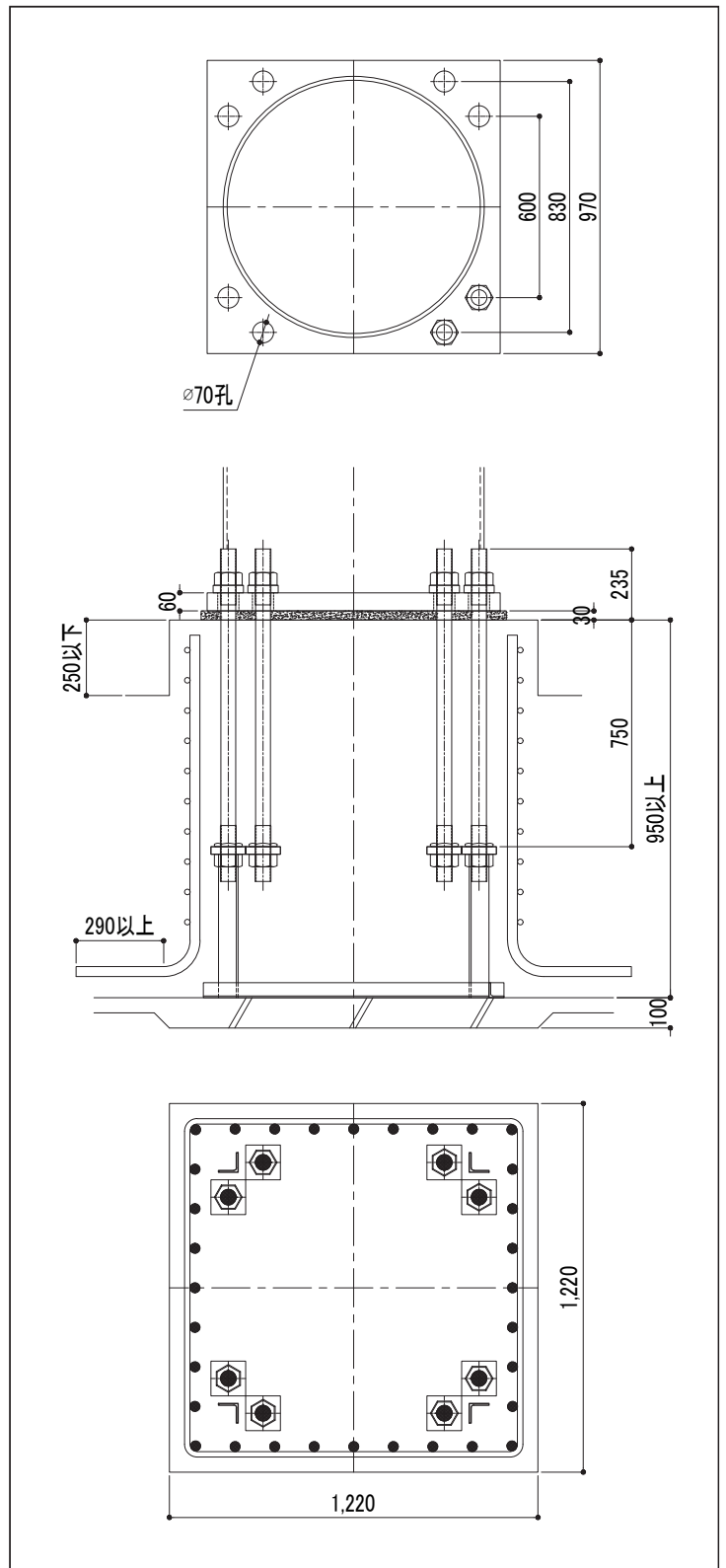
*1：柱形断面の()内寸法は、最大寸法を示します。

曲げ耐力図



標準形状

(単位:mm)



注意事項

- 杭基礎の場合の基礎高さは、最低高さに杭出寸法を加算して下さい。
- 下限軸力、BOPせん断耐力の運用については、設計ハンドブックを参照して下さい。
- 柱脚運用に際して、その他の注意事項については、P2を参照して下さい。

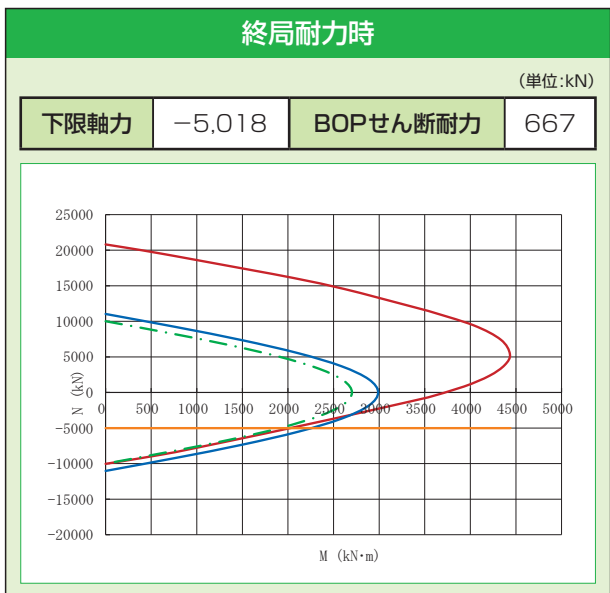
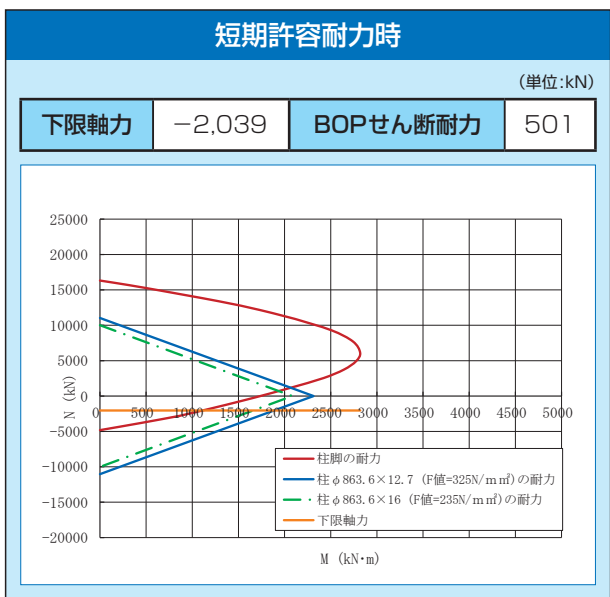
CP161 ~ CP191 ~ CP211 ~ CP261 ~ CP311 ~ CP361 ~ CP411 ~ CP461 ~ CP511 ~ CP561 ~ CP611 ~ CP661 ~ CP711 ~ CP761 ~ CP811 ~ CP862 ~ CP911



| 鋼管サイズ | φ850 | φ863.6 |
|------------|-------------------------|---------------|
| 適用鋼管 | F値=235 t≤16 | F値=235 t≤16 |
| | F値=325 t≤12 | F値=325 t≤12.7 |
| アンカーボルト | 8-M60 | |
| ベースプレート | 1010×1010×65 | |
| 柱形断面 | 1290×1290 (1600×1600)※1 | |
| 主筋 | 32-D29 | |
| 帯筋 | D16@100 | |
| 最小コンクリート強度 | ★24N/mm ² | |
| 回転剛性 | 836,000kN・m/rad | |

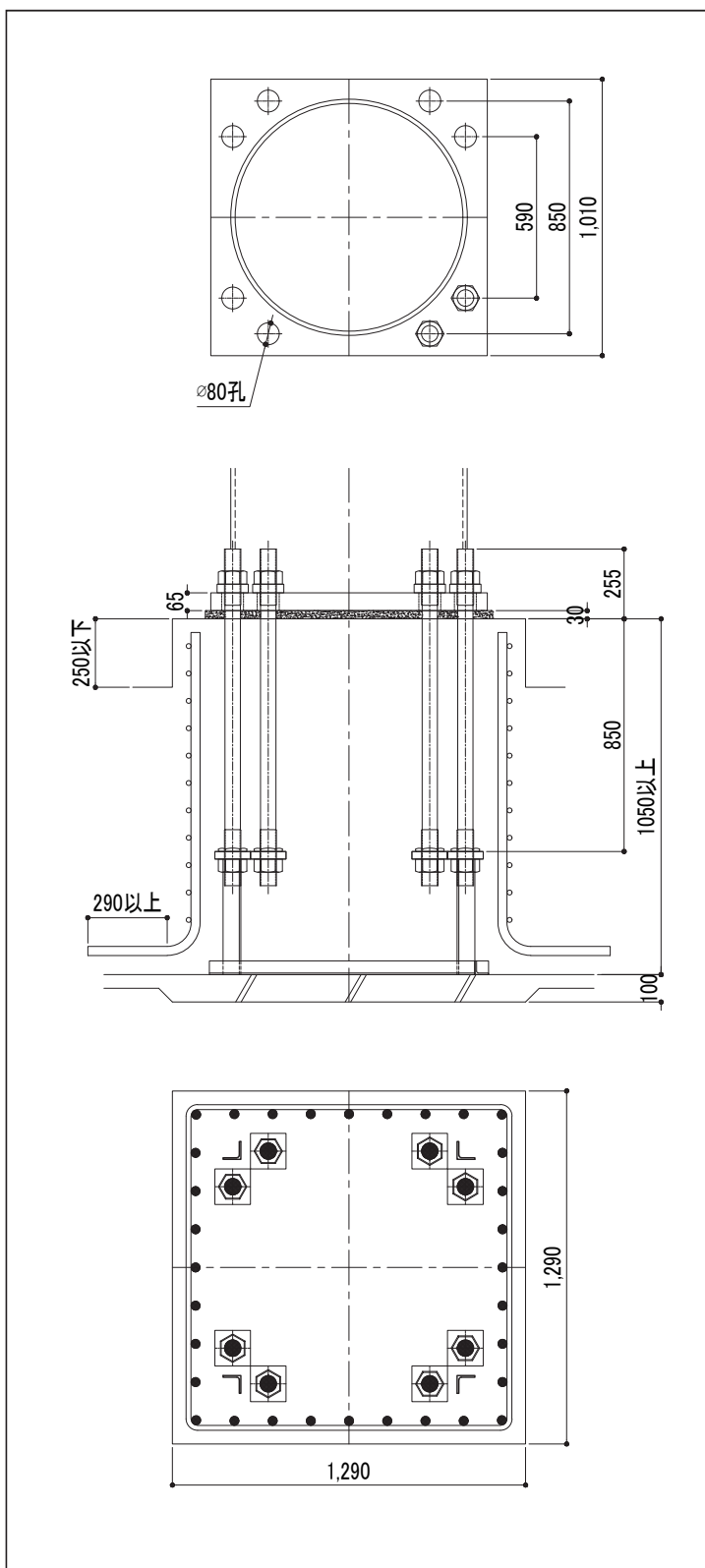
※1：柱形断面の()内寸法は、最大寸法を示します。

曲げ耐力図



標準形状

(単位:mm)



注意事項

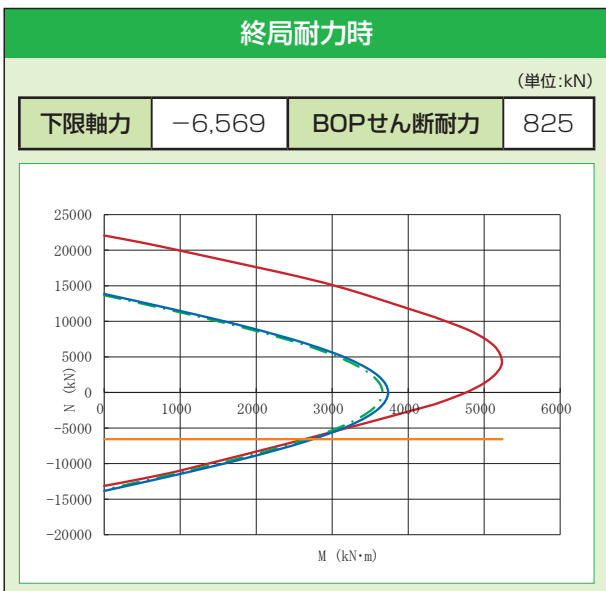
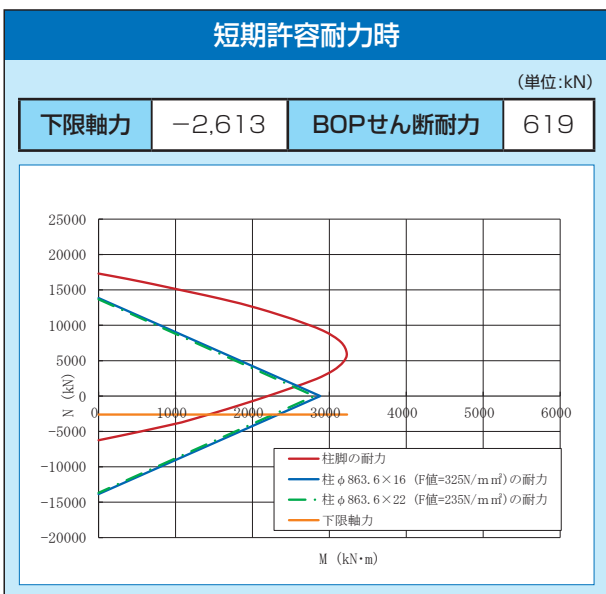
- 杭基礎の場合の基礎高さは、最低高さに杭出寸法を加算して下さい。
- 下限軸力、BOPせん断耐力の運用については、設計ハンドブックを参照して下さい。
- 柱脚運用に際して、その他の注意事項については、P2を参照して下さい。



| 鋼管サイズ | φ850 | | φ863.6 | |
|------------|-------------------------|------|--------|------|
| 適用鋼管 | F値=235 | t≤22 | F値=235 | t≤22 |
| | F値=325 | t≤16 | F値=325 | t≤16 |
| アンカーボルト | 8-M68 | | | |
| ベースプレート | 1040×1040×75 | | | |
| 柱形断面 | 1340×1340 (1880×1880)*1 | | | |
| 主筋 | 36-D32 | | | |
| 帯筋 | D16@100 | | | |
| 最小コンクリート強度 | ★24N/mm ² | | | |
| 回転剛性 | 1,135,000kN・m/rad | | | |

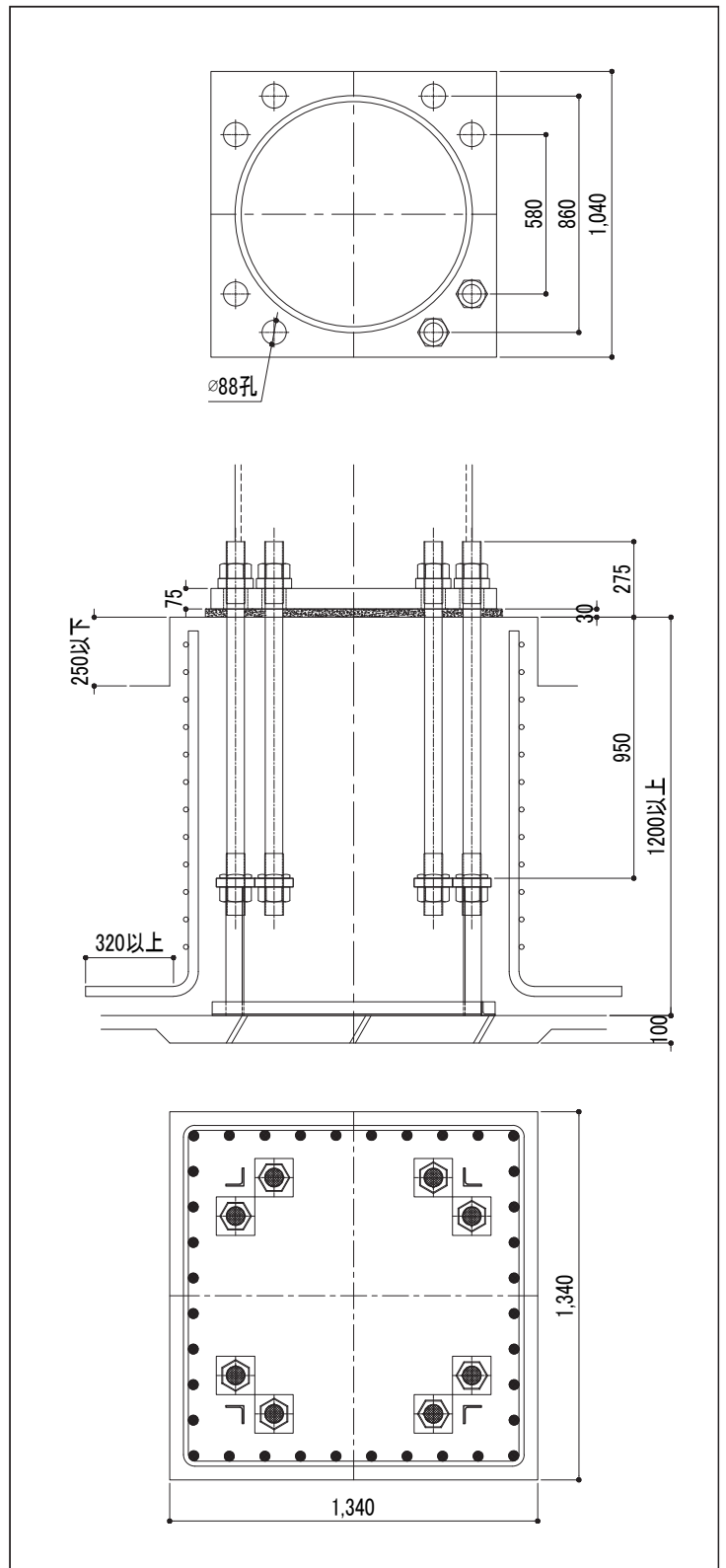
※1：柱形断面の()内寸法は、最大寸法を示します。

曲げ耐力図



標準形状

(単位:mm)



注意事項

- 杭基礎の場合の基礎高さは、最低高さに杭出寸法を加算して下さい。
- 下限軸力、BOPせん断耐力の運用については、設計ハンドブックを参照して下さい。
- 柱脚運用に際して、その他の注意事項については、P2を参照して下さい。

CP161 ~ CP191 ~ CP211 ~ CP261 ~ CP311 ~ CP361 ~ CP411 ~ CP461 ~ CP511 ~ CP561 ~ CP611 ~ CP661 ~ CP711 ~ CP761 ~ CP811 ~ CP864 ~ CP911



| 鋼管サイズ | φ850 | φ863.6 |
|------------|-------------------------|-------------|
| 適用鋼管 | F値=235 t≤28 | F値=235 t≤28 |
| | F値=325 t≤22 | F値=325 t≤19 |
| アンカーボルト | 8-M76 | |
| ベースプレート | 1090×1090×80 | |
| 柱形断面 | 1500×1500 (1980×1980)※1 | |
| 主筋 | 40-D32 | |
| 帯筋 | D16@100 | |
| 最小コンクリート強度 | ★24N/mm ² | |
| 回転剛性 | 1,206,000kN・m/rad | |

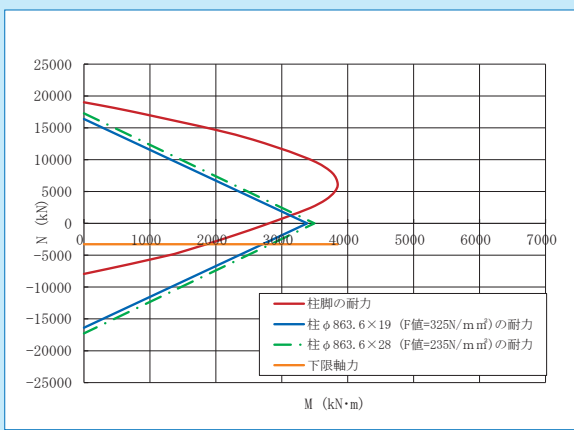
※1：柱形断面の()内寸法は、最大寸法を示します。

曲げ耐力図

短期許容耐力時

(単位:kN)

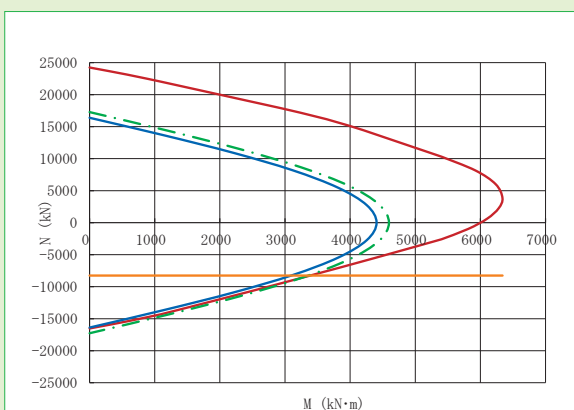
| | | | |
|------|--------|----------|-----|
| 下限軸力 | -3,277 | BOPせん断耐力 | 619 |
|------|--------|----------|-----|



終局耐力時

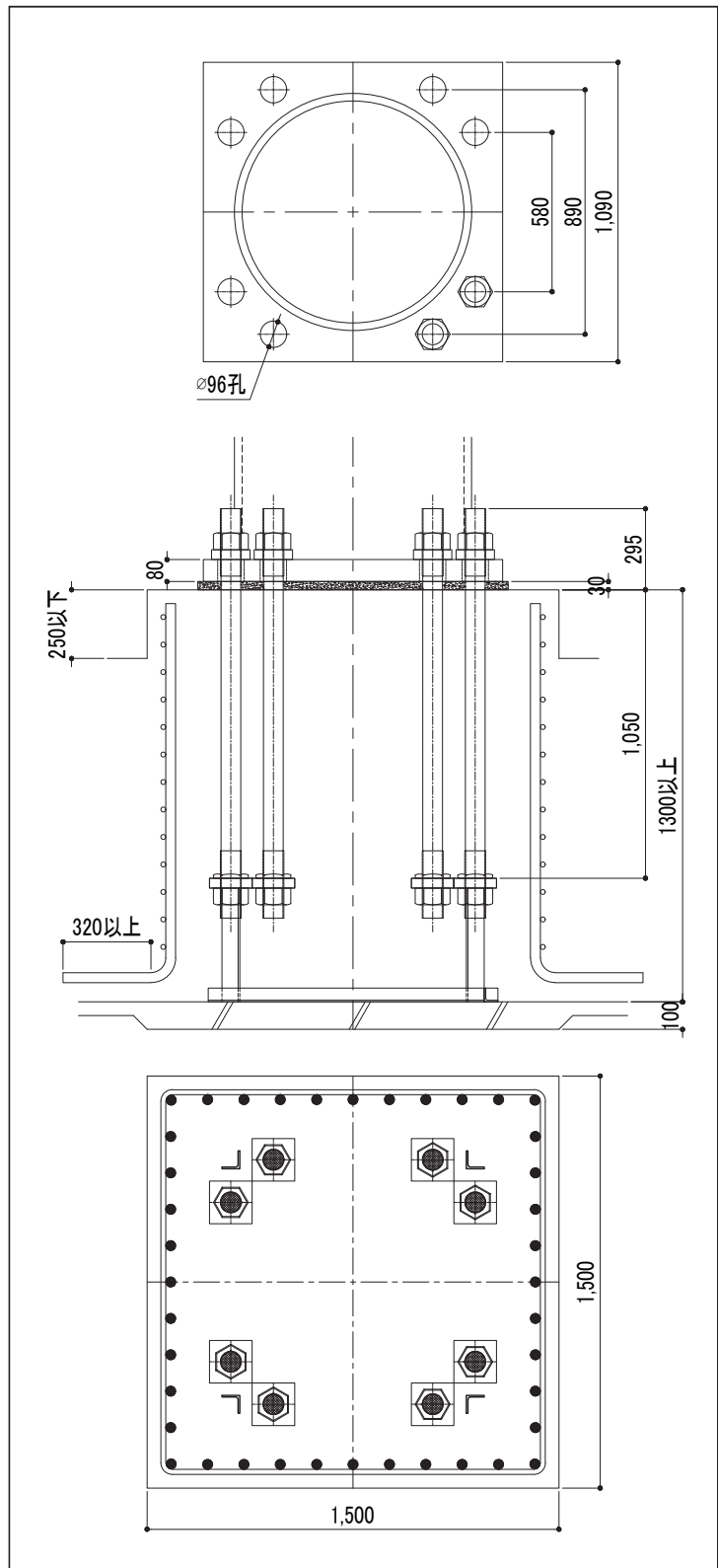
(単位:kN)

| | | | |
|------|--------|----------|-----|
| 下限軸力 | -8,262 | BOPせん断耐力 | 825 |
|------|--------|----------|-----|



標準形状

(単位:mm)



注意事項

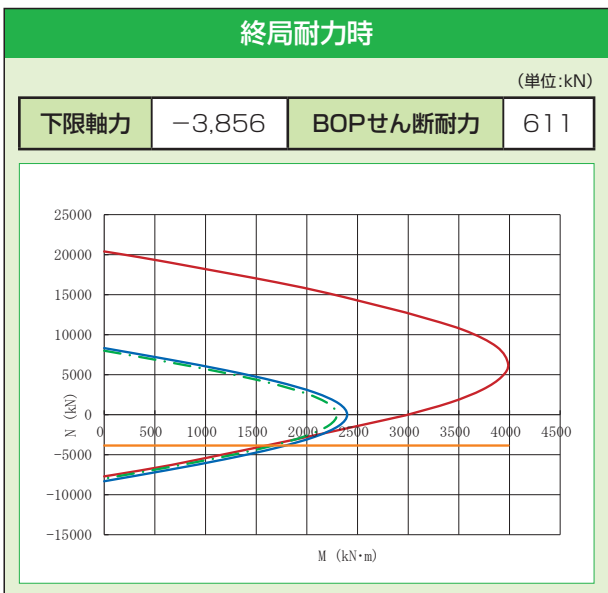
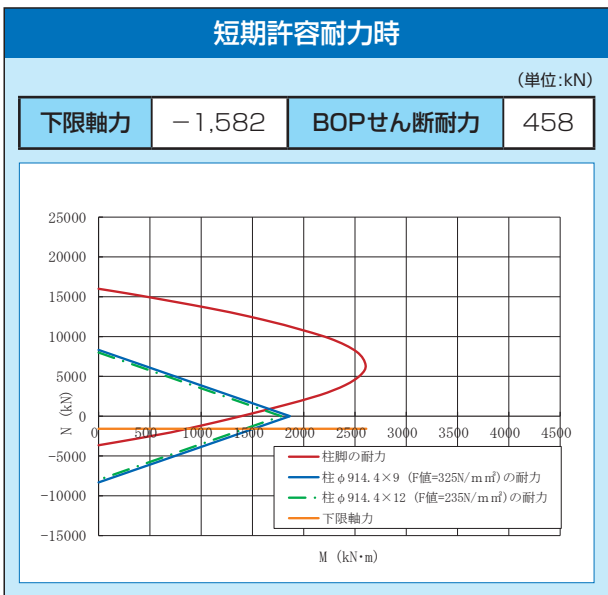
- ・杭基礎の場合の基礎高さは、最低高さに杭寸法を加算して下さい。
- ・下限軸力、BOPせん断耐力の運用については、設計ハンドブックを参照して下さい。
- ・柱脚運用に際して、その他の注意事項については、P2を参照して下さい。



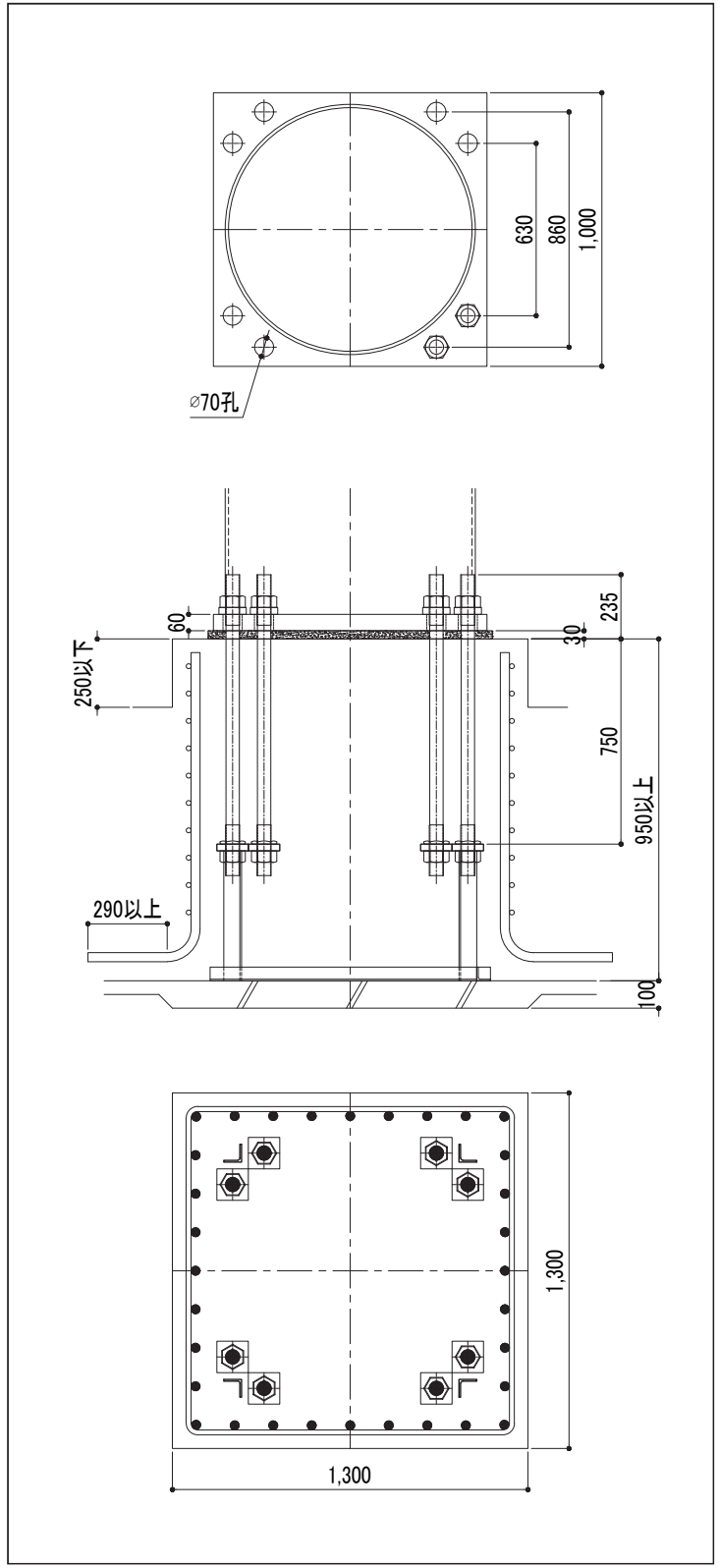
| 鋼管サイズ | φ900 | | φ914.4 | |
|------------|-------------------------|------|--------|------|
| 適用鋼管 | F値=235 | t≤12 | F値=235 | t≤12 |
| | F値=325 | t≤9 | F値=325 | t≤9 |
| アンカーボルト | 8-M52 | | | |
| ベースプレート | 1000×1000×60 | | | |
| 柱形断面 | 1300×1300 (1600×1600)*1 | | | |
| 主筋 | 32-D29 | | | |
| 帯筋 | D16@100 | | | |
| 最小コンクリート強度 | ★24N/mm ² | | | |
| 回転剛性 | 783,000kN・m/rad | | | |

*1：柱形断面の()内寸法は、最大寸法を示します。

曲げ耐力図



標準形状 (単位:mm)



- 注意事項**
- 杭基礎の場合の基礎高さは、最低高さに杭出寸法を加算して下さい。
 - 下限軸力、BOPせん断耐力の運用については、設計ハンドブックを参照して下さい。
 - 柱脚運用に際して、その他の注意事項については、P2を参照して下さい。

CP161 ~ CP191 ~ CP211 ~ CP261 ~ CP311 ~ CP361 ~ CP411 ~ CP461 ~ CP511 ~ CP561 ~ CP611 ~ CP661 ~ CP711 ~ CP761 ~ CP811 ~ CP861 ~ CP911

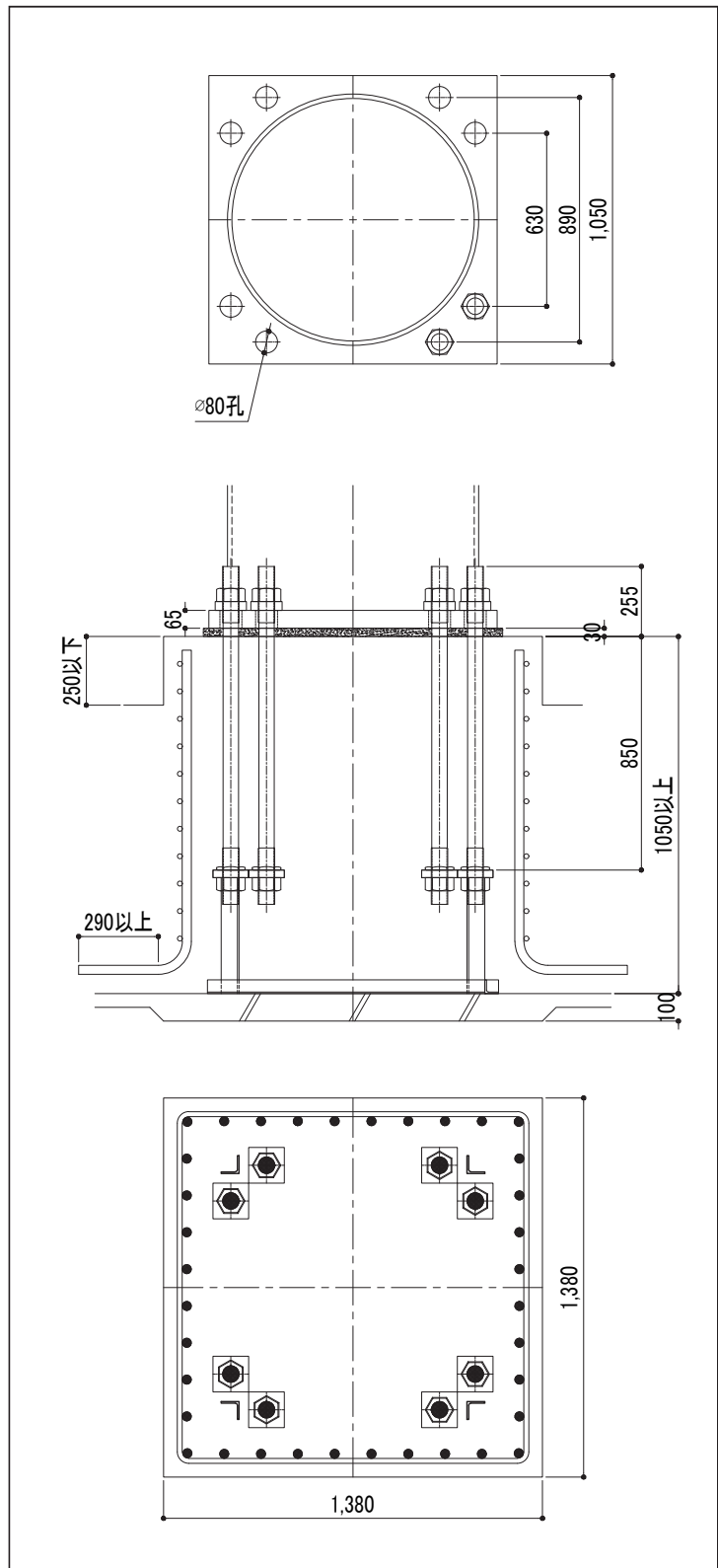


| 鋼管サイズ | φ900 | φ914.4 |
|------------|-------------------------|-------------|
| 適用鋼管 | F値=235 t≤16 | F値=235 t≤16 |
| | F値=325 t≤12 | F値=325 t≤12 |
| アンカーボルト | 8-M60 | |
| ベースプレート | 1050×1050×65 | |
| 柱形断面 | 1380×1380 (1690×1690)※1 | |
| 主筋 | 36-D29 | |
| 帯筋 | D16@100 | |
| 最小コンクリート強度 | ★24N/mm ² | |
| 回転剛性 | 877,000kN・m/rad | |

※1：柱形断面の()内寸法は、最大寸法を示します。

標準形状

(単位:mm)

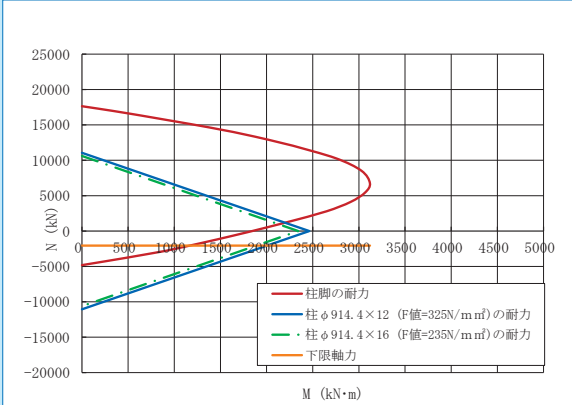


曲げ耐力図

短期許容耐力時

(単位:kN)

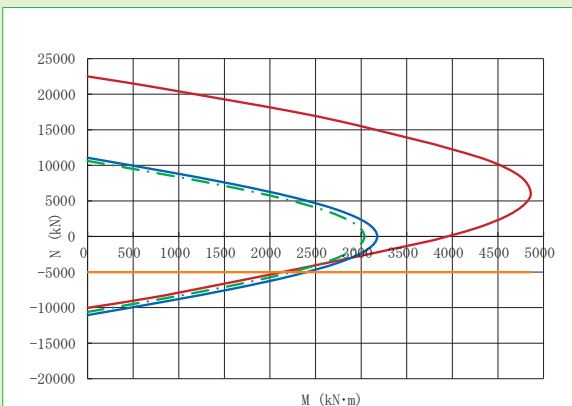
| 下限軸力 | -2,056 | BOPせん断耐力 | 619 |
|------|--------|----------|-----|
|------|--------|----------|-----|



終局耐力時

(単位:kN)

| 下限軸力 | -5,018 | BOPせん断耐力 | 825 |
|------|--------|----------|-----|
|------|--------|----------|-----|



注意事項

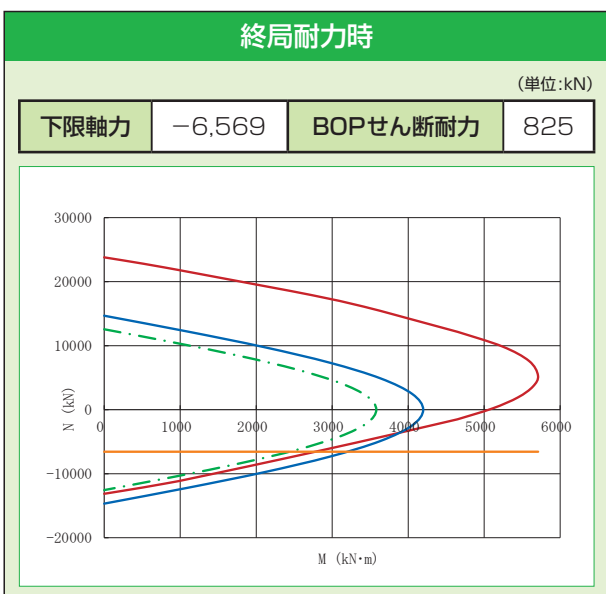
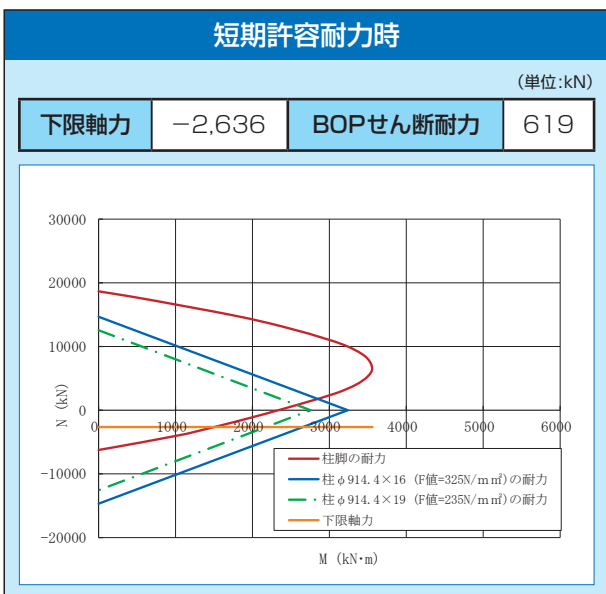
- 杭基礎の場合の基礎高さは、最低高さに杭寸法を加算して下さい。
- 下限軸力、BOPせん断耐力の運用については、設計ハンドブックを参照して下さい。
- 柱脚運用に際して、その他の注意事項については、P2を参照して下さい。



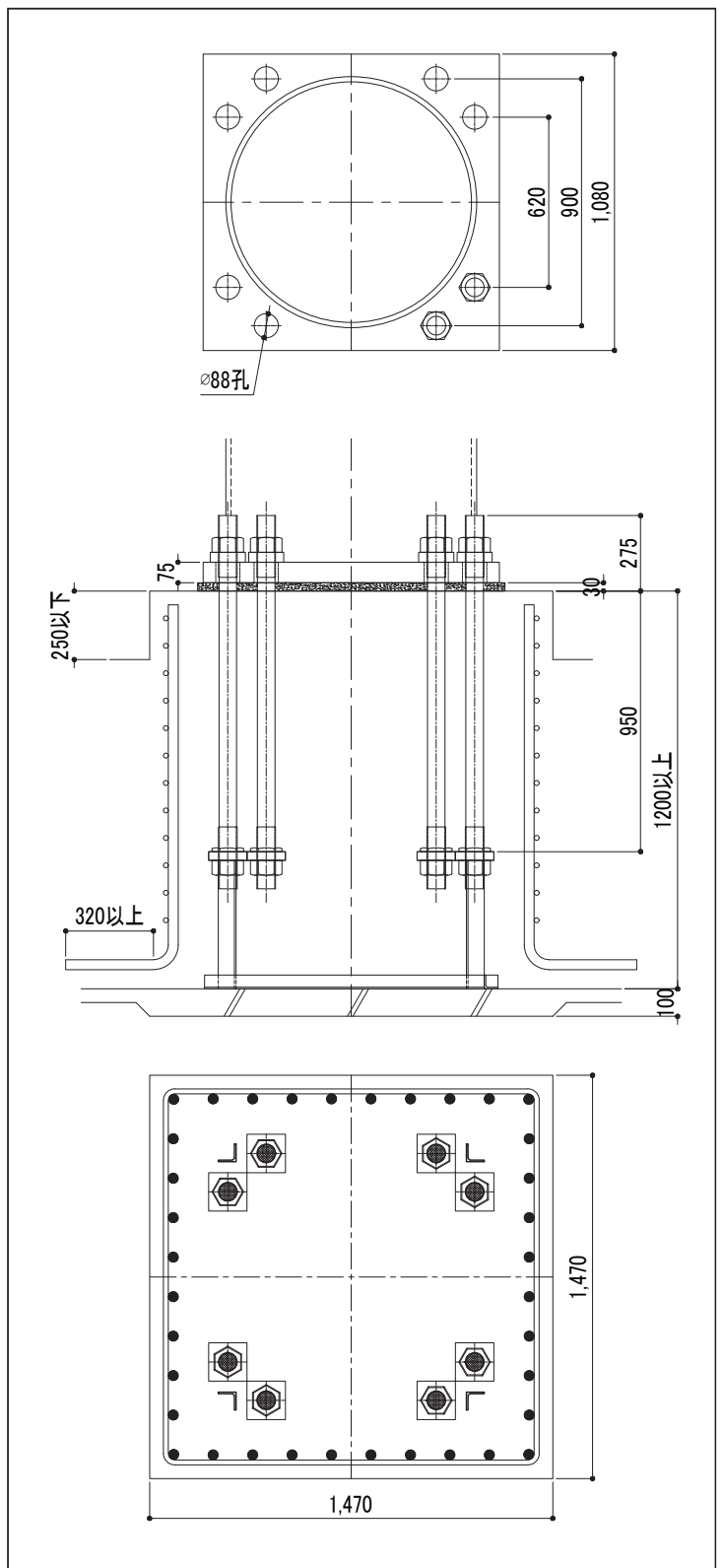
| 鋼管サイズ | φ900 | | φ914.4 | |
|------------|-------------------------|------|--------|------|
| 適用鋼管 | F値=235 | t≤19 | F値=235 | t≤19 |
| | F値=325 | t≤16 | F値=325 | t≤16 |
| アンカーボルト | 8-M68 | | | |
| ベースプレート | 1080×1080×75 | | | |
| 柱形断面 | 1470×1470 (1880×1880)*1 | | | |
| 主筋 | 36-D32 | | | |
| 帯筋 | D16@100 | | | |
| 最小コンクリート強度 | ★24N/mm ² | | | |
| 回転剛性 | 1,186,000kN・m/rad | | | |

※1：柱形断面の()内寸法は、最大寸法を示します。

曲げ耐力図



標準形状 (単位:mm)



注意事項

- 杭基礎の場合の基礎高さは、最低高さに杭出寸法を加算して下さい。
- 下限軸力、BOPせん断耐力の運用については、設計ハンドブックを参照して下さい。
- 柱脚運用に際して、その他の注意事項については、P2を参照して下さい。

CP161 ~ CP191 ~ CP211 ~ CP261 ~ CP311 ~ CP361 ~ CP411 ~ CP461 ~ CP511 ~ CP561 ~ CP611 ~ CP661 ~ CP711 ~ CP761 ~ CP811 ~ CP861 ~ CP913



| 鋼管サイズ | φ900 | φ914.4 |
|------------|-------------------------|-------------|
| 適用鋼管 | F値=235 t≤25 | F値=235 t≤25 |
| | F値=325 t≤19 | F値=325 t≤19 |
| アンカーボルト | 8-M76 | |
| ベースプレート | 1120×1120×80 | |
| 柱形断面 | 1540×1540 (1980×1980)※1 | |
| 主筋 | 40-D32 | |
| 帯筋 | D16@100 | |
| 最小コンクリート強度 | ★24N/mm ² | |
| 回転剛性 | 1,426,000kN・m/rad | |

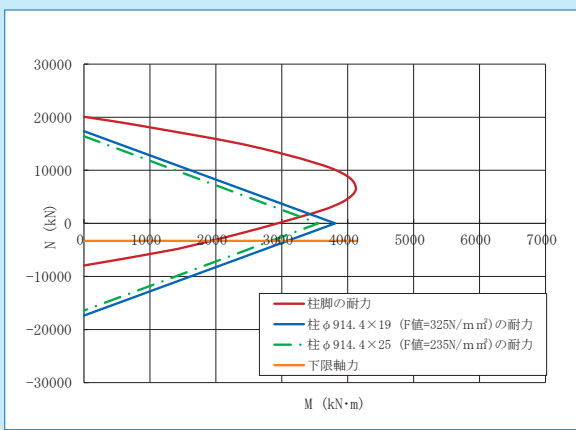
※1：柱形断面の()内寸法は、最大寸法を示します。

曲げ耐力図

短期許容耐力時

(単位:kN)

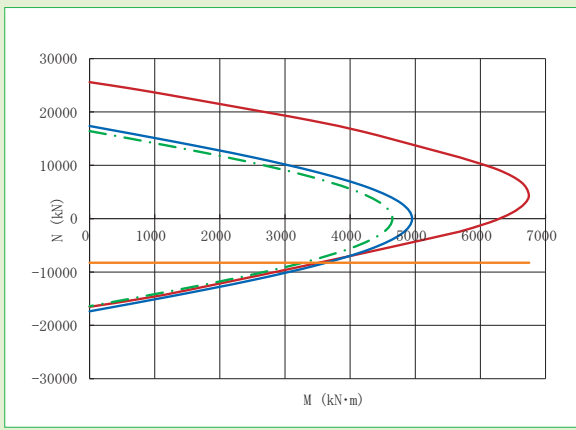
| | | | |
|------|--------|----------|-----|
| 下限軸力 | -3,299 | BOPせん断耐力 | 619 |
|------|--------|----------|-----|



終局耐力時

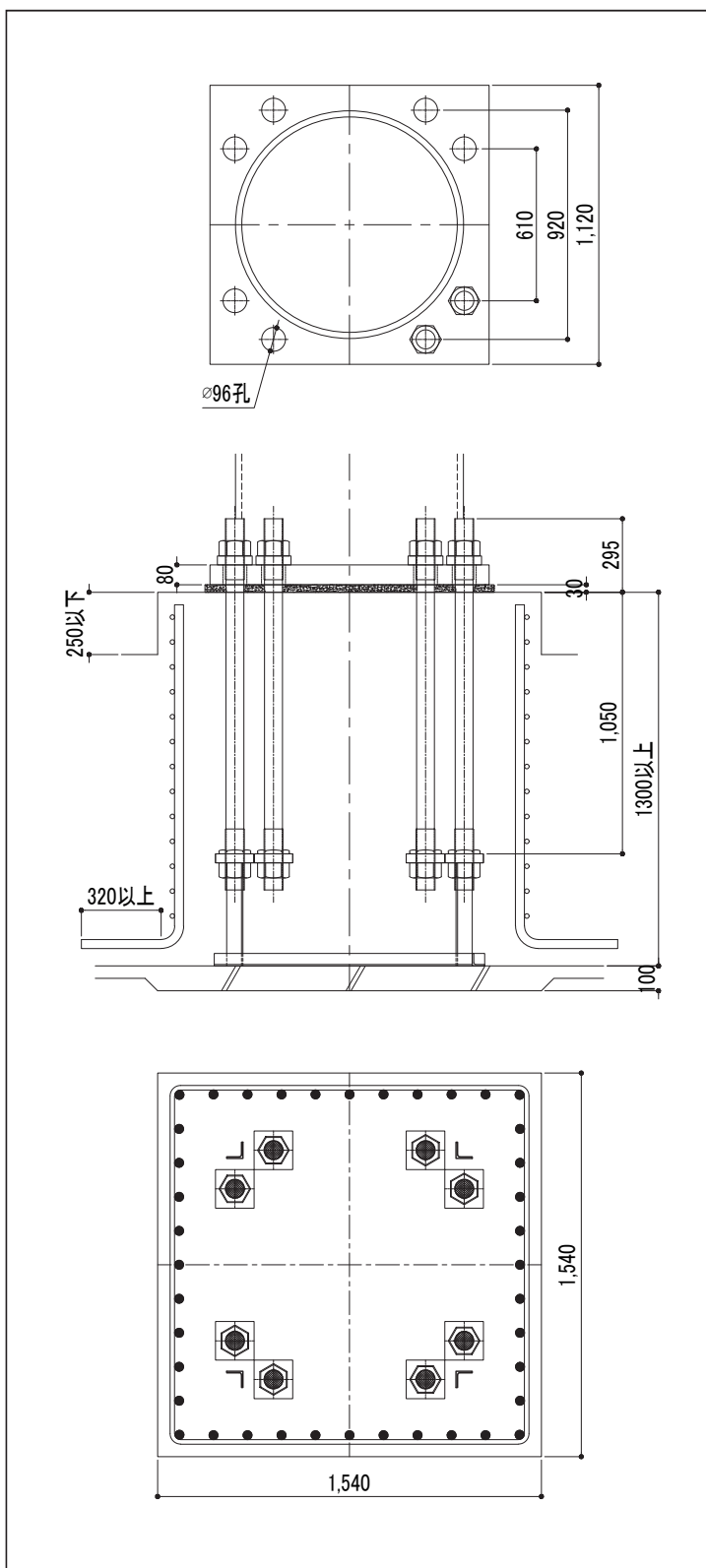
(単位:kN)

| | | | |
|------|--------|----------|-----|
| 下限軸力 | -8,262 | BOPせん断耐力 | 825 |
|------|--------|----------|-----|



標準形状

(単位:mm)



注意事項

- 杭基礎の場合の基礎高さは、最低高さに杭出寸法を加算して下さい。
- 下限軸力、BOPせん断耐力の運用については、設計ハンドブックを参照して下さい。
- 柱脚運用に際して、その他の注意事項については、P2を参照して下さい。



技術で「信頼」を創り出す

ISK

アイエスケー株式会社

本社 (ISベース事業部)

〒550-0001 大阪市西区土佐堀1-4-11
金鳥土佐堀ビル2F

TEL.06-6449-0881 FAX.06-6449-0877

東京支店 (ISベース事業部)

〒105-0004 東京都港区新橋2-13-6
新橋862ビル3F

TEL.03-6205-4144 FAX.03-5251-5226

URL <https://www.isbase.jp>

E-mail info@isbase.jp

中島工場

〒555-0041 大阪市西淀川区中島2-4-140
TEL.06-6475-0163 FAX.06-6475-0190

泉佐野工場

〒598-0071 泉佐野市鶴原3-12-52
TEL.072-462-6571 FAX.072-462-6572

渋川工場

〒377-0061 群馬県渋川市北橋町下箱田626-18
TEL.027-289-8225 FAX.027-289-8227