

2021年版

露出型弾性固定柱脚工法

アイエス

ISベース

配筋検討参考資料

はり主筋本数10本まで対応

工法:(一財)日本建築センター評定/BCJ評定-ST0282-01
材料:国土交通大臣認定



技術で「信頼」を創り出す

アイエスケー株式会社

ISベース型式			適用柱サイズ(□,φ,H)															
			150	175	200	250	300	350	400	450	500	550	600	650	700	750	800	850
角形 鋼管用	保有耐力接合タイプ	SP	柱材のF値=325N/mm ² 以下															
	保有耐力接合タイプ (標準タイプ)	SPT	柱材のF値=325N/mm ² 以下															
	非保有耐力接合タイプ	SH	柱材のF値=325N/mm ² 以下															
		SHU	柱材のF値=385N/mm ² 以下															
円形 鋼管用	保有耐力接合タイプ	CP	柱材のF値=325N/mm ² 以下															
	非保有耐力接合タイプ	CH	柱材のF値=325N/mm ² 以下															
H形 鋼用	保有耐力接合タイプ	HP	柱材のF値=235N/mm ²															
		HPS	柱材のF値=325N/mm ²															
	非保有耐力接合タイプ	HH	柱材のF値=325N/mm ² 以下															

はじめに

本配筋検討参考資料は、建築設計事務所、建築施工会社、鉄骨製作会社において、ISベースを設計される際に、スムーズに問題なく行っていただくためのものです。

ISベースの仕様につきましては、別冊の「総合カタログ」「各シリーズのカタログ」「設計ハンドブック」をご参照ください。

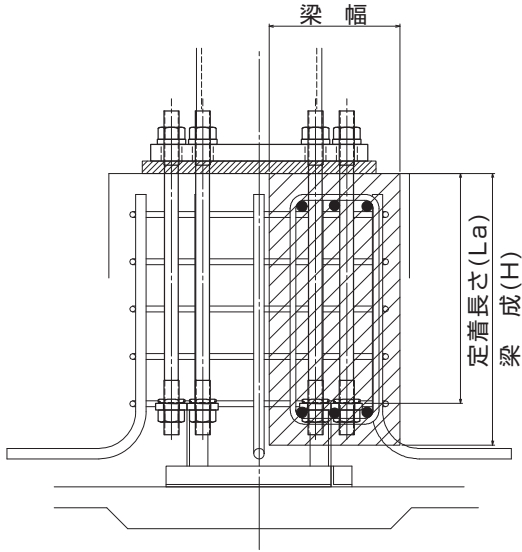
なお、本資料は、あくまでも参考として、地中梁の梁成及び梁幅寸法を決定される場合の目安として示したものです。

実際の地中梁配筋につきましては、各現場にて配筋施工図を作成してください。

CONTENT

はじめに	1	・HPSシリーズ	7	・CHシリーズ	60-74
■注意を要する梁成寸法		・HHシリーズ	8	・HPシリーズ	75-85
・SPシリーズ	2	・SPTシリーズ	8	・HPSシリーズ	86-94
・SHシリーズ	3	■最低梁幅寸法(参考)		・HHシリーズ	95-103
・SHUシリーズ	4	・SPシリーズ	9-23	・SPTシリーズ	104-105
・CPシリーズ	5	・SHシリーズ	24-39	・12本ボルトタイプの中央はり幅について	106-107
・CHシリーズ	6	・SHUシリーズ	40-47		
・HPシリーズ	7	・CPシリーズ	48-59		

▼注意を要する梁成寸法



IS ベースは、柱脚記号ごとに定着長さが決まっているため、地中梁の梁成がある範囲の場合、下端筋が定着板、ナットと干渉して通常の梁幅では、施工できないことがあります。柱脚ごとに注意を要する梁成の範囲（基礎天端レベルと地中梁天端レベルが同じときの参考値）を次表に示します。梁成がこの範囲にある場合は、地中梁の梁成の決定にご注意願います。

■ SP シリーズ (角形鋼管 F 値 ≤ 325N/mm² 用 : 保有耐力接合タイプ)

柱脚記号	注意を要する梁成範囲 (mm)
SP151	460~580
SP152	450~580
SP171	450~580
SP172	490~630
SP201	490~630
SP202	490~630
SP251	490~630
SP252	490~630
SP253	530~680
SP254	640~780
SP301	630~780
SP302	640~780
SP303	730~880
SP304	730~880
SP305	730~880
SP351	730~880
SP352	730~880
SP353	770~930
SP354	770~930
SP355	770~930
SP401	730~880
SP402	870~1030
SP403	870~1030
SP404	870~1030
SP405	870~1030
SP406	850~1040
SP451	730~880
SP452	870~1030
SP453	870~1030
SP454	870~1030
SP455	870~1030
SP456	850~1040
SP457	900~1100
SP501	870~1030
SP502	870~1030
SP503	800~990
SP504	870~1030
SP505	800~990
SP506	900~1100
SP507	900~1100
SP508	1000~1210

柱脚記号	注意を要する梁成範囲 (mm)
SP551	870~1030
SP552	870~1030
SP553	800~990
SP554	900~1100
SP555	900~1100
SP556	950~1150
SP557	1050~1260
SP601	830~980
SP602	900~1090
SP603	900~1100
SP604	1000~1210
SP605	1000~1210
SP606	1050~1260
SP651	870~1030
SP652	950~1140
SP653	950~1150
SP654	1000~1210
SP655	1100~1310
SP656	1050~1260
SP701	900~1090
SP702	900~1100
SP703	1000~1210
SP704	1000~1210
SP751	1050~1250
SP752	1050~1260
SP753	1100~1310
SP754	1100~1320
SP801	1100~1310
SP802	1100~1320
SP803	1050~1260
SP804	1100~1320

SH シリーズ (角形鋼管 F 値 ≤ 325N/mm² 用 : 非保有耐力接合タイプ)

柱脚記号	注意を要する 梁成範囲 (mm)
SH151	460~580
SH171	460~580
SH172	530~660
SH201	460~580
SH202	530~660
SH203	540~680
SH204	630~760
SH251	460~580
SH252	530~660
SH253	590~730
SH254	630~760
SH255	640~780
SH301	630~760
SH302	590~730
SH303	630~760
SH304	740~880
SH305	730~880
SH351	630~760
SH352	630~760
SH353	740~880
SH354	730~880
SH355	770~930
SH356	770~930
SH401	740~880
SH402	630~760
SH403	740~880
SH404	830~980
SH405	870~1030
SH406	870~1030
SH451	740~880
SH452	630~760
SH453	740~880
SH454	830~980
SH455	870~1030
SH456	770~930
SH501	740~880
SH502	830~980
SH503	900~1090
SH504	1000~1200
SH505	1000~1200
SH506	1100~1310

柱脚記号	注意を要する 梁成範囲 (mm)
SH551	830~980
SH552	870~1030
SH553	950~1140
SH554	950~1150
SH555	1000~1200
SH556	1000~1210
SH601	830~980
SH602	900~1090
SH603	900~1100
SH604	1000~1210
SH605	1000~1210
SH606	1050~1260
SH651	870~1030
SH652	950~1140
SH653	950~1150
SH654	1000~1210
SH655	1100~1310
SH656	1050~1260
SH701	870~1030
SH702	900~1090
SH703	900~1100
SH704	1000~1210
SH705	1000~1210
SH751	900~1090
SH752	1050~1250
SH753	1050~1260
SH754	1100~1310
SH755	1100~1320
SH801	950~1140
SH802	1100~1310
SH803	1100~1320
SH804	1050~1260
SH805	1100~1320

■ SHU シリーズ (角形鋼管 F 値 =355 ~ 385N/mm² 用 : 非保有耐力接合タイプ)

柱脚記号	注意を要する 梁成範囲 (mm)
SHU305	730~880
SHU354	730~880
SHU355	770~930
SHU404	830~980
SHU405	870~1030
SHU406	870~1030
SHU454	830~980
SHU455	870~1030
SHU502	830~980
SHU503	900~1090
SHU504	1000~1200
SHU505	1000~1200
SHU506	1100~1310
SHU551	830~980
SHU552	870~1030
SHU553	950~1140
SHU554	950~1150
SHU555	1000~1200
SHU601	830~980
SHU602	900~1090
SHU603	900~1100
SHU604	1000~1210
SHU605	1000~1210
SHU652	950~1140
SHU653	950~1150
SHU654	1000~1210
SHU655	1100~1310
SHU702	900~1090
SHU703	900~1100
SHU704	1000~1210
SHU705	1000~1210

柱脚記号	注意を要する 梁成範囲 (mm)
SHU751	900~1090
SHU752	1050~1250
SHU753	1050~1260
SHU754	1100~1310
SHU802	1100~1310
SHU803	1100~1320
SHU804	1050~1260

■ CP シリーズ (円形鋼管 F 値 ≤ 325N/mm² 用 : 保有耐力接合タイプ)

柱脚記号	注意を要する 梁成範囲 (mm)
CP161	460~580
CP191	450~580
CP211	490~630
CP261	490~630
CP262	530~680
CP311	530~680
CP312	540~680
CP361	540~680
CP362	530~680
CP411	540~680
CP412	630~780
CP413	720~880
CP461	730~880
CP462	730~880
CP463	720~880
CP511	730~880
CP512	770~930
CP513	770~930
CP561	730~880
CP562	870~1030
CP563	870~1030
CP611	730~880
CP612	770~930
CP613	850~1040
CP614	950~1150
CP615	1050~1260
CP661	830~980
CP662	870~1030
CP663	850~1040
CP664	950~1150
CP665	1050~1260
CP711	770~930
CP712	800~990
CP713	900~1100
CP714	1000~1210
CP715	1100~1320

柱脚記号	注意を要する 梁成範囲 (mm)
CP761	770~930
CP762	800~990
CP763	900~1100
CP764	1000~1210
CP765	1100~1320
CP811	870~1030
CP812	800~990
CP813	900~1100
CP814	1000~1210
CP815	1100~1320
CP861	870~1030
CP862	800~990
CP863	900~1100
CP864	1000~1210
CP865	1100~1320
CP911	800~990
CP912	900~1100
CP913	1000~1210
CP914	1100~1320

■ CH シリーズ (円形鋼管 F 値 ≤ 325N/mm² 用 : 非保有耐力接合タイプ)

柱脚記号	注意を要する 梁成範囲 (mm)
CH161	460~580
CH191	460~580
CH192	530~660
CH211	460~580
CH212	530~660
CH213	490~630
CH261	530~660
CH262	540~680
CH263	630~780
CH311	530~660
CH312	590~730
CH313	630~780
CH314	640~780
CH315	630~780
CH361	540~680
CH362	630~780
CH363	640~780
CH364	730~880
CH365	770~930
CH411	630~780
CH412	740~880
CH413	730~880
CH414	770~930
CH415	800~990
CH461	730~880
CH462	740~880
CH463	770~930
CH464	800~990
CH465	900~1100
CH511	830~980
CH512	770~930
CH513	800~990
CH514	900~1100
CH515	950~1150
CH561	730~880
CH562	720~880
CH563	800~990
CH564	900~1100
CH565	1000~1210

柱脚記号	注意を要する 梁成範囲 (mm)
CH611	730~880
CH612	770~930
CH613	850~1040
CH614	950~1150
CH615	1050~1260
CH661	830~980
CH662	870~1030
CH663	850~1040
CH664	950~1150
CH665	1050~1260
CH711	770~930
CH712	800~990
CH713	900~1100
CH714	1000~1210
CH715	1100~1320
CH761	770~930
CH762	800~990
CH763	900~1100
CH764	1000~1210
CH765	1100~1320
CH811	870~1030
CH812	800~990
CH813	900~1100
CH814	1000~1210
CH815	1100~1320
CH861	870~1030
CH862	800~990
CH863	900~1100
CH864	1000~1210
CH865	1100~1320
CH911	800~990
CH912	900~1100
CH913	1000~1210
CH914	1100~1320

■ HP シリーズ (H形鋼 F 値= 235N/mm² 用 :保有耐力接合タイプ)

柱脚記号	注意を要する 梁成範囲 (mm)
HP1515	460~580
HP1717	460~580
HP2015	460~580
HP2020	450~580
HP2512	460~580
HP2517	530~660
HP2525	490~630
HP3015	450~580
HP3020	490~630
HP3030	530~680
HP3517	450~580
HP3525	630~780
HP3535	720~880
HP4020	490~630
HP4021	630~780
HP4030	720~880
HP4040	720~880
HP4041	720~880
HP4042	870~1030
HP4520	730~880
HP4521	720~880

柱脚記号	注意を要する 梁成範囲 (mm)
HP4530	720~880
HP5020	730~880
HP5021	770~930
HP5030	720~880
HP5031	770~930
HP6020	770~930
HP6030	870~1030
HP6031	870~1030
HP7030	870~1030

■ HPS シリーズ (H形鋼 F 値= 325N/mm² 用 :保有耐力接合タイプ)

柱脚記号	注意を要する 梁成範囲 (mm)
HPS2020	490~630
HPS2525	630~780
HPS3015	450~580
HPS3020	540~680
HPS3030	720~880
HPS3517	540~680
HPS3525	720~880
HPS3535	770~930
HPS4020	630~780
HPS4021	770~930
HPS4030	720~880
HPS4040	770~930
HPS4041	870~1030
HPS4520	730~880
HPS4521	770~930

柱脚記号	注意を要する 梁成範囲 (mm)
HPS4530	770~930
HPS5020	720~880
HPS5021	770~930
HPS5030	770~930
HPS5031	770~930
HPS5032	770~930
HPS6020	770~930
HPS6030	870~1030

■ HH シリーズ (H形鋼 F 値 = 235,325N/mm² 用 :非保有耐力接合タイプ)

柱脚記号	注意を要する 梁成範囲 (mm)
HH2020	460~580
HH2517	460~580
HH2525	460~580
HH2526	630~760
HH3020	630~760
HH3030	630~760
HH3031	740~880
HH3525	630~760
HH3526	740~880
HH3535	740~880
HH3536	830~980
HH4020	630~760
HH4040	830~980
HH4041	870~1030
HH4520	630~760
HH4521	740~880

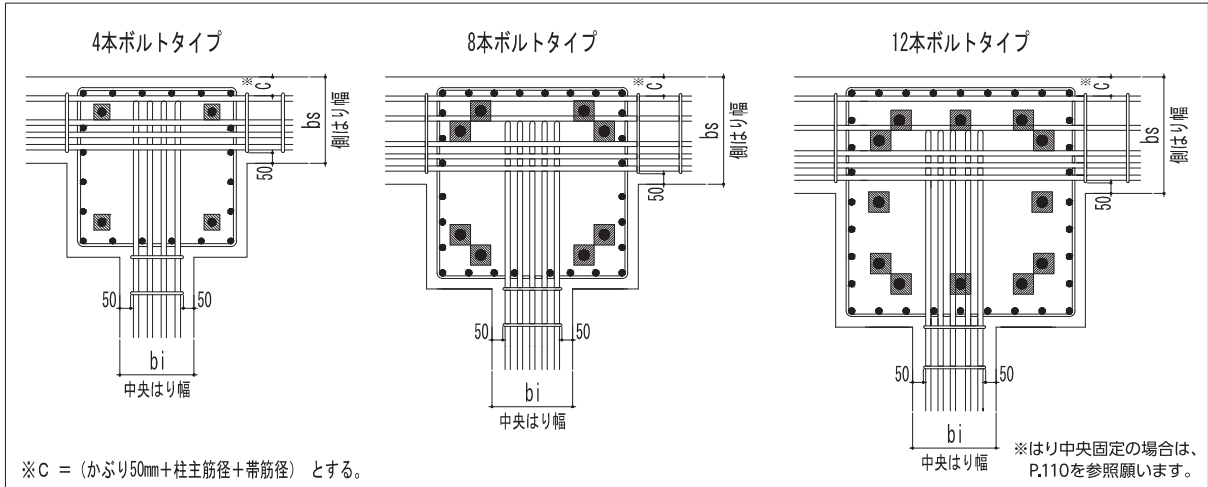
柱脚記号	注意を要する 梁成範囲 (mm)
HH5020	630~760
HH5021	740~880
HH5030	740~880
HH5031	830~980
HH6020	740~880
HH6021	830~980
HH6030	830~980
HH6031	870~1030

■ SPT シリーズ (角形鋼管 F 値 ≤ 325N/mm² 用:保有耐力接合タイプ)

柱脚記号	注意を要する 梁成範囲 (mm)
SPT251	600~740
SPT301	600~740
SPT302	550~700
SPT303	550~700
SPT351	650~800
SPT352	650~800
SPT401	650~800
SPT451	650~800

▼ 梁主筋径・本数別による最低梁幅寸法 (参考)

SP シリーズ (角形鋼管 F 値 ≤ 325N/mm² 用 : 保有耐力接合タイプ)



SP151

はり主筋	スターラップ	中央はり幅(bi)										側はり幅(bs)										C寸法
		はり主筋本数										はり主筋本数										
		2	3	4	5	6	7	8	9	10	2	3	4	5	6	7	8	9	10			
D19	D10	200	250	310	400	410	—	—	—	—	240	300	350	400	—	—	—	—	—	82		
	D13	210	260	310	410	420	—	—	—	—	250	300	350	400	—	—	—	—	—			
D22	D10	210	270	410	410	440	—	—	—	—	250	300	360	—	—	—	—	—	—			
	D13	220	270	410	410	450	—	—	—	—	250	310	370	—	—	—	—	—	—			
D25	D10	220	290	410	420	—	—	—	—	—	250	320	380	—	—	—	—	—	—			
	D13	230	290	420	420	—	—	—	—	—	250	320	380	—	—	—	—	—	—			

SP152

はり主筋	スターラップ	中央はり幅(bi)										側はり幅(bs)										C寸法
		はり主筋本数										はり主筋本数										
		2	3	4	5	6	7	8	9	10	2	3	4	5	6	7	8	9	10			
D19	D10	200	250	410	410	410	—	—	—	—	250	300	350	400	—	—	—	—	—	82		
	D13	210	260	310	410	420	—	—	—	—	250	300	350	410	—	—	—	—	—			
D22	D10	210	270	410	410	440	—	—	—	—	250	310	370	—	—	—	—	—	—			
	D13	220	270	420	420	450	—	—	—	—	250	310	370	—	—	—	—	—	—			
D25	D10	220	290	420	420	—	—	—	—	—	250	320	380	—	—	—	—	—	—			
	D13	230	290	430	430	—	—	—	—	—	260	320	390	—	—	—	—	—	—			

SP171

はり主筋	スターラップ	中央はり幅(bi)										側はり幅(bs)										C寸法
		はり主筋本数										はり主筋本数										
		2	3	4	5	6	7	8	9	10	2	3	4	5	6	7	8	9	10			
D19	D10	200	250	310	430	430	—	—	—	—	240	290	340	390	—	—	—	—	—	82		
	D13	210	260	310	430	430	—	—	—	—	240	290	340	400	—	—	—	—	—			
D22	D10	210	270	430	430	440	—	—	—	—	240	300	360	410	—	—	—	—	—			
	D13	220	270	330	440	450	—	—	—	—	240	300	360	420	—	—	—	—	—			
D25	D10	220	290	440	440	—	—	—	—	—	240	310	370	—	—	—	—	—	—			
	D13	230	290	450	450	—	—	—	—	—	250	310	380	—	—	—	—	—	—			

SP172

はり主筋	スターラップ	中央はり幅(bi)									側はり幅(bs)									C寸法
		はり主筋本数									はり主筋本数									
		2	3	4	5	6	7	8	9	10	2	3	4	5	6	7	8	9	10	
D19	D10	200	250	310	450	450	470	—	—	—	250	300	350	410	—	—	—	—	—	82
	D13	210	260	310	460	460	470	—	—	—	250	300	360	410	—	—	—	—	—	
D22	D10	210	270	330	460	460	—	—	—	250	310	370	430	—	—	—	—	—		
	D13	220	270	330	470	470	—	—	—	260	310	370	430	—	—	—	—	—		
D25	D10	220	290	470	470	480	—	—	—	260	320	390	—	—	—	—	—	—		
	D13	230	290	470	470	490	—	—	—	260	320	390	—	—	—	—	—	—		

SP201

はり主筋	スターラップ	中央はり幅(bi)									側はり幅(bs)									C寸法
		はり主筋本数									はり主筋本数									
		2	3	4	5	6	7	8	9	10	2	3	4	5	6	7	8	9	10	
D19	D10	200	250	310	460	460	470	—	—	—	250	310	360	410	—	—	—	—	—	85
	D13	210	260	310	470	470	470	—	—	—	260	310	360	420	—	—	—	—	—	
D22	D10	210	270	330	470	470	500	—	—	—	260	320	370	430	—	—	—	—	—	
	D13	220	270	330	480	480	510	—	—	—	260	320	380	430	—	—	—	—	—	
D25	D10	220	290	480	480	480	—	—	—	260	330	390	460	—	—	—	—	—		
	D13	230	290	480	480	490	—	—	—	260	330	400	460	—	—	—	—	—		

SP202

はり主筋	スターラップ	中央はり幅(bi)									側はり幅(bs)									C寸法
		はり主筋本数									はり主筋本数									
		2	3	4	5	6	7	8	9	10	2	3	4	5	6	7	8	9	10	
D19	D10	200	250	310	360	480	480	520	—	—	250	300	350	410	460	—	—	—	—	85
	D13	210	260	310	370	490	490	520	—	—	250	300	360	410	460	—	—	—	—	
D22	D10	210	270	330	490	490	500	—	—	—	250	310	370	430	—	—	—	—	—	
	D13	220	270	330	500	500	510	—	—	—	260	310	370	430	—	—	—	—	—	
D25	D10	220	290	350	500	500	—	—	—	260	320	390	450	—	—	—	—	—		
	D13	230	290	360	500	500	—	—	—	260	320	390	460	—	—	—	—	—		

SP251

はり主筋	スターラップ	中央はり幅(bi)									側はり幅(bs)									C寸法
		はり主筋本数									はり主筋本数									
		2	3	4	5	6	7	8	9	10	2	3	4	5	6	7	8	9	10	
D19	D10	200	250	310	360	510	510	520	570	—	260	310	360	420	470	—	—	—	—	85
	D13	210	260	310	370	520	520	520	—	—	260	310	370	420	470	—	—	—	—	
D22	D10	210	270	330	380	520	520	560	—	—	260	320	380	440	490	—	—	—	—	
	D13	220	270	330	390	530	530	560	—	—	270	320	380	440	500	—	—	—	—	
D25	D10	220	290	350	530	530	550	—	—	—	270	330	400	460	—	—	—	—	—	
	D13	230	290	360	530	530	560	—	—	—	270	330	400	470	—	—	—	—	—	

SP252

はり主筋	スターラップ	中央はり幅(bi)									側はり幅(bs)									C寸法
		はり主筋本数									はり主筋本数									
		2	3	4	5	6	7	8	9	10	2	3	4	5	6	7	8	9	10	
D19	D10	200	250	310	360	410	540	540	570	—	260	310	360	420	470	520	—	—	—	85
	D13	210	260	310	370	420	550	550	580	—	260	310	370	420	470	530	—	—	—	
D22	D10	210	270	330	380	550	550	560	—	—	260	320	380	440	490	—	—	—	—	
	D13	220	270	330	390	560	560	560	—	—	270	320	380	440	500	—	—	—	—	
D25	D10	220	290	350	420	560	560	—	—	—	270	330	400	460	530	—	—	—	—	
	D13	230	290	360	420	560	560	—	—	—	270	330	400	470	530	—	—	—	—	

SP253

はり 主筋	スター ラップ	中央はり幅(bi)										側はり幅(bs)										C寸法
		はり主筋本数										はり主筋本数										
		2	3	4	5	6	7	8	9	10	2	3	4	5	6	7	8	9	10			
D19	D10	200	250	310	360	410	540	540	570	—	260	310	370	420	470	530	—	—	—	85		
	D13	210	260	310	370	540	540	540	580	—	260	320	370	420	480	530	—	—	—			
D22	D10	210	270	330	380	550	550	560	—	—	270	320	380	440	500	—	—	—				
	D13	220	270	330	390	550	550	560	—	—	270	330	380	440	500	—	—	—				
D25	D10	220	290	350	550	550	550	—	—	—	270	330	400	470	—	—	—	—				
	D13	230	290	360	560	560	560	—	—	—	270	340	400	470	—	—	—	—				

SP254

はり 主筋	スター ラップ	中央はり幅(bi)										側はり幅(bs)										C寸法
		はり主筋本数										はり主筋本数										
		2	3	4	5	6	7	8	9	10	2	3	4	5	6	7	8	9	10			
D19	D10	200	250	310	430	430	580	580	—	—	250	330	380	430	490	—	—	—	89			
	D13	210	260	310	440	440	590	590	—	—	260	330	380	440	490	—	—	—				
D22	D10	210	270	440	440	590	590	—	—	—	260	330	390	450	—	—	—					
	D13	220	270	450	450	600	600	—	—	—	260	340	390	450	510	—	—	—				
D25	D10	220	290	450	450	600	600	—	—	—	260	340	400	470	—	—	—					
	D13	230	290	450	450	600	600	—	—	—	260	340	400	470	—	—	—	—				

SP301

はり 主筋	スター ラップ	中央はり幅(bi)										側はり幅(bs)										C寸法
		はり主筋本数										はり主筋本数										
		2	3	4	5	6	7	8	9	10	2	3	4	5	6	7	8	9	10			
D19	D10	200	250	310	360	410	580	580	580	620	260	310	370	420	470	530	—	—	89			
	D13	210	260	310	370	420	580	580	580	—	260	320	370	420	480	530	—	—				
D22	D10	210	270	330	380	440	590	590	620	—	270	320	380	440	500	560	—	—				
	D13	220	270	330	390	450	590	590	620	—	270	330	380	440	500	560	—	—				
D25	D10	220	290	350	420	590	590	620	—	—	270	330	400	470	530	—	—	—				
	D13	230	290	360	420	600	600	620	—	—	270	340	400	470	540	—	—	—				

SP302

はり 主筋	スター ラップ	中央はり幅(bi)										側はり幅(bs)										C寸法
		はり主筋本数										はり主筋本数										
		2	3	4	5	6	7	8	9	10	2	3	4	5	6	7	8	9	10			
D19	D10	200	250	310	450	450	600	600	—	—	270	340	400	450	500	—	—	—	89			
	D13	210	260	310	460	460	610	610	—	—	270	350	400	450	510	—	—	—				
D22	D10	210	270	330	460	460	610	610	—	—	270	350	410	460	520	—	—	—				
	D13	220	270	330	470	470	620	620	—	—	280	350	410	470	520	—	—	—				
D25	D10	220	290	470	470	620	620	—	—	—	280	350	420	480	—	—	—	—				
	D13	230	290	470	470	620	620	—	—	—	280	350	420	490	—	—	—	—				

SP303

はり 主筋	スター ラップ	中央はり幅(bi)										側はり幅(bs)										C寸法
		はり主筋本数										はり主筋本数										
		2	3	4	5	6	7	8	9	10	2	3	4	5	6	7	8	9	10			
D19	D10	200	250	310	460	460	630	630	—	—	270	350	400	460	510	—	—	—	89			
	D13	210	260	310	460	460	630	630	—	—	270	350	410	460	510	—	—	—				
D22	D10	210	270	330	470	470	640	640	—	—	270	360	410	470	530	—	—	—				
	D13	220	270	330	470	470	640	640	—	—	270	360	420	470	530	—	—	—				
D25	D10	220	290	470	470	640	640	—	—	—	270	360	420	490	—	—	—	—				
	D13	230	290	480	480	650	650	—	—	—	280	360	430	490	—	—	—	—				

SP304

はり主筋	スターラップ	中央はり幅(bi)										側はり幅(bs)										C寸法
		はり主筋本数										はり主筋本数										
		2	3	4	5	6	7	8	9	10	2	3	4	5	6	7	8	9	10			
D19	D10	200	250	310	480	480	650	650	—	—	270	360	410	460	520	570	—	—	—	92		
	D13	210	260	310	480	480	650	650	—	—	270	360	410	470	520	570	—	—	—			
D22	D10	210	270	330	490	490	660	660	—	—	280	360	420	480	530	—	—	—				
	D13	220	270	330	490	490	660	660	—	—	280	360	420	480	540	—	—	—				
D25	D10	220	290	350	490	490	660	660	—	—	280	360	430	500	560	—	—	—				
	D13	230	290	500	500	500	670	670	—	—	280	370	430	500	560	—	—	—				

SP305

はり主筋	スターラップ	中央はり幅(bi)										側はり幅(bs)										C寸法
		はり主筋本数										はり主筋本数										
		2	3	4	5	6	7	8	9	10	2	3	4	5	6	7	8	9	10			
D19	D10	200	250	310	360	510	510	680	680	—	270	360	410	460	520	570	—	—	—	92		
	D13	210	260	310	370	510	510	680	680	—	270	360	410	470	520	570	—	—	—			
D22	D10	210	270	330	380	520	520	690	690	—	280	360	420	480	530	590	—	—	—			
	D13	220	270	330	520	520	520	690	690	—	280	360	420	480	540	600	—	—	—			
D25	D10	220	290	350	520	520	690	690	—	—	280	360	430	500	560	—	—	—				
	D13	230	290	360	530	530	700	700	—	—	280	370	430	500	560	—	—	—				

SP351

はり主筋	スターラップ	中央はり幅(bi)										側はり幅(bs)										C寸法
		はり主筋本数										はり主筋本数										
		2	3	4	5	6	7	8	9	10	2	3	4	5	6	7	8	9	10			
D19	D10	200	250	310	360	500	500	670	670	—	270	350	400	460	510	560	—	—	—	89		
	D13	210	260	310	370	500	500	670	670	—	270	350	410	460	510	570	—	—	—			
D22	D10	210	270	330	510	510	680	680	—	—	270	360	410	470	530	—	—	—				
	D13	220	270	330	510	510	680	680	—	—	270	360	420	470	530	—	—	—				
D25	D10	220	290	350	510	510	680	680	—	—	270	360	420	490	560	—	—	—				
	D13	230	290	360	520	520	690	690	—	—	280	360	430	490	560	—	—	—				

SP352

はり主筋	スターラップ	中央はり幅(bi)										側はり幅(bs)										C寸法
		はり主筋本数										はり主筋本数										
		2	3	4	5	6	7	8	9	10	2	3	4	5	6	7	8	9	10			
D19	D10	200	250	310	360	410	540	540	710	710	280	370	420	470	530	580	630	—	—	89		
	D13	210	260	310	370	540	540	540	710	710	280	370	420	480	530	580	630	—	—			
D22	D10	210	270	330	380	550	550	720	720	—	290	370	430	490	540	600	—	—	—			
	D13	220	270	330	390	550	550	720	720	—	290	370	430	490	550	610	—	—	—			
D25	D10	220	290	350	550	550	720	720	—	—	290	370	440	510	570	640	—	—	—			
	D13	230	290	360	560	560	730	730	—	—	290	380	440	510	570	640	—	—	—			

SP353

はり主筋	スターラップ	中央はり幅(bi)										側はり幅(bs)										C寸法
		はり主筋本数										はり主筋本数										
		2	3	4	5	6	7	8	9	10	2	3	4	5	6	7	8	9	10			
D19	D10	200	250	310	490	490	680	680	—	—	210	290	380	440	490	540	600	—	—	92		
	D13	210	260	310	500	500	690	690	—	—	290	390	440	490	550	600	—	—	—			
D22	D10	210	270	330	500	500	690	690	—	—	290	390	450	500	560	—	—	—	—			
	D13	220	270	330	510	510	700	700	—	—	300	390	450	510	570	—	—	—	—			
D25	D10	220	290	350	510	510	700	700	—	—	300	390	460	520	590	—	—	—	—			
	D13	230	290	360	510	510	700	700	—	—	300	390	460	530	590	—	—	—	—			

SP354

はり 主筋	スター ラップ	中央はり幅(bi)										側はり幅(bs)										C寸法
		はり主筋本数										はり主筋本数										
		2	3	4	5	6	7	8	9	10	2	3	4	5	6	7	8	9	10			
D19	D10	200	250	310	360	410	550	550	740	740	280	380	430	490	540	590	640	—	—	92		
	D13	210	260	310	370	420	560	560	750	750	290	380	440	490	540	590	650	—	—			
D22	D10	210	270	330	380	560	560	750	750	—	290	380	440	500	560	620	—	—	—			
	D13	220	270	330	390	570	570	760	760	—	290	390	440	500	560	620	—	—	—			
D25	D10	220	290	350	570	570	760	760	—	—	290	390	450	520	580	650	—	—	—			
	D13	230	290	360	420	570	760	760	—	—	290	390	460	520	590	650	—	—	—			

SP355

はり 主筋	スター ラップ	中央はり幅(bi)										側はり幅(bs)										C寸法
		はり主筋本数										はり主筋本数										
		2	3	4	5	6	7	8	9	10	2	3	4	5	6	7	8	9	10			
D19	D10	200	250	310	360	410	570	570	760	760	220	300	390	450	500	550	610	660	—	92		
	D13	210	260	310	370	420	580	580	770	770	230	300	400	450	500	560	610	660	—			
D22	D10	210	270	330	380	580	580	770	770	—	300	400	460	510	570	630	690	—	—			
	D13	220	270	330	390	590	590	780	780	—	310	400	460	520	580	630	690	—	—			
D25	D10	220	290	350	420	590	590	780	780	—	310	400	470	530	600	670	—	—	—			
	D13	230	290	360	420	590	590	780	780	—	310	400	470	540	600	670	—	—	—			

SP401

はり 主筋	スター ラップ	中央はり幅(bi)										側はり幅(bs)										C寸法
		はり主筋本数										はり主筋本数										
		2	3	4	5	6	7	8	9	10	2	3	4	5	6	7	8	9	10			
D19	D10	200	250	310	360	410	580	580	750	750	270	350	400	460	510	560	620	—	—	92		
	D13	210	260	310	370	420	580	580	750	750	270	350	410	460	510	570	620	—	—			
D22	D10	210	270	330	380	440	590	590	760	760	270	360	410	470	530	590	650	—	—			
	D13	220	270	330	390	450	590	590	760	760	270	360	420	470	530	590	650	—	—			
D25	D10	220	290	350	420	590	590	760	760	—	270	360	420	490	560	620	—	—	—			
	D13	230	290	360	420	600	600	770	770	—	280	360	430	490	560	630	—	—	—			

SP402

はり 主筋	スター ラップ	中央はり幅(bi)										側はり幅(bs)										C寸法
		はり主筋本数										はり主筋本数										
		2	3	4	5	6	7	8	9	10	2	3	4	5	6	7	8	9	10			
D19	D10	200	250	310	360	410	560	560	750	750	280	370	430	480	530	590	640	—	—	92		
	D13	210	260	310	370	420	570	570	760	760	280	380	430	480	540	590	640	—	—			
D22	D10	210	270	330	380	570	570	760	760	—	280	380	440	490	550	610	—	—	—			
	D13	220	270	330	390	580	580	770	770	—	290	380	440	500	560	610	—	—	—			
D25	D10	220	290	350	420	580	580	770	770	—	290	380	450	510	580	650	—	—	—			
	D13	230	290	360	420	580	580	770	770	—	290	380	450	520	580	650	—	—	—			

SP403

はり 主筋	スター ラップ	中央はり幅(bi)										側はり幅(bs)										C寸法
		はり主筋本数										はり主筋本数										
		2	3	4	5	6	7	8	9	10	2	3	4	5	6	7	8	9	10			
D19	D10	200	250	310	360	410	470	610	610	800	220	290	390	440	500	550	600	650	710	92		
	D13	210	260	310	370	420	470	620	620	810	220	300	390	450	500	550	600	660	710			
D22	D10	210	270	330	380	440	620	620	810	810	300	390	450	510	570	630	680	—	—			
	D13	220	270	330	390	450	630	630	820	820	300	400	450	510	570	630	690	—	—			
D25	D10	220	290	350	420	630	630	820	820	—	300	400	460	530	590	660	—	—	—			
	D13	230	290	360	420	630	630	820	820	—	300	400	470	530	600	660	730	—	—			

SP404

はり主筋	スターラップ	中央はり幅(bi)										側はり幅(bs)										C寸法
		はり主筋本数										はり主筋本数										
		2	3	4	5	6	7	8	9	10	2	3	4	5	6	7	8	9	10			
D19	D10	200	250	310	360	410	470	650	650	840	230	300	400	450	510	560	610	660	720	92		
	D13	210	260	310	370	420	470	520	660	850	230	310	400	460	510	560	610	670	720			
D22	D10	210	270	330	380	440	500	660	660	850	230	310	400	460	520	580	640	690	750			
	D13	220	270	330	390	450	510	670	670	860	230	310	410	460	520	580	640	700	750			
D25	D10	220	290	350	420	480	670	670	860	860	310	410	470	540	600	670	740	—	—			
	D13	230	290	360	420	490	670	670	860	860	310	410	480	540	610	670	740	—	—			

SP405

はり主筋	スターラップ	中央はり幅(bi)										側はり幅(bs)										C寸法
		はり主筋本数										はり主筋本数										
		2	3	4	5	6	7	8	9	10	2	3	4	5	6	7	8	9	10			
D19	D10	210	270	320	370	430	610	610	800	800	230	300	400	450	510	560	610	660	720	92		
	D13	220	270	330	380	430	620	620	810	810	230	310	400	460	510	560	610	670	720			
D22	D10	220	280	340	400	450	620	620	810	810	230	310	400	460	520	580	640	690	—			
	D13	230	290	340	400	460	630	630	820	820	230	310	410	460	520	580	640	700	—			
D25	D10	230	290	360	430	630	630	820	820	—	310	410	470	540	600	670	—	—	—			
	D13	230	300	370	430	630	630	820	820	—	310	410	480	540	610	670	740	—	—			

SP406

はり主筋	スターラップ	中央はり幅(bi)										側はり幅(bs)										C寸法
		はり主筋本数										はり主筋本数										
		2	3	4	5	6	7	8	9	10	2	3	4	5	6	7	8	9	10			
D19	D10	200	250	310	360	410	580	580	820	820	240	320	440	500	550	600	650	710	—	92		
	D13	210	260	310	370	420	590	590	830	830	240	330	450	500	550	600	660	710	—			
D22	D10	210	270	330	380	590	590	830	830	—	240	330	450	500	560	620	680	—	—			
	D13	220	270	330	390	590	590	830	830	—	240	330	450	510	570	620	680	—	—			
D25	D10	220	290	350	420	590	590	830	830	—	240	330	450	520	580	650	710	—	—			
	D13	230	290	360	420	600	600	840	840	—	330	450	520	580	650	720	—	—	—			

SP451

はり主筋	スターラップ	中央はり幅(bi)										側はり幅(bs)										C寸法
		はり主筋本数										はり主筋本数										
		2	3	4	5	6	7	8	9	10	2	3	4	5	6	7	8	9	10			
D19	D10	200	250	310	360	410	470	520	660	660	270	360	410	460	520	570	620	670	730	92		
	D13	210	260	310	370	420	470	520	660	660	270	360	410	470	520	570	620	680	730			
D22	D10	210	270	330	380	440	500	670	670	840	280	360	420	480	530	590	650	710	—			
	D13	220	270	330	390	450	510	670	670	840	280	360	420	480	540	600	650	710	—			
D25	D10	220	290	350	420	480	670	670	840	840	280	360	430	500	560	630	690	—	—			
	D13	230	290	360	420	490	680	680	850	850	280	370	430	500	560	630	700	—	—			

SP452

はり主筋	スターラップ	中央はり幅(bi)										側はり幅(bs)										C寸法
		はり主筋本数										はり主筋本数										
		2	3	4	5	6	7	8	9	10	2	3	4	5	6	7	8	9	10			
D19	D10	200	250	310	360	410	470	650	650	840	210	290	380	440	490	540	600	650	700	92		
	D13	210	260	310	370	420	470	520	660	850	290	390	440	490	550	600	650	710	760			
D22	D10	210	270	330	380	440	500	660	660	850	290	390	450	500	560	620	680	740	—			
	D13	220	270	330	390	450	510	670	670	860	300	390	450	510	570	620	680	740	—			
D25	D10	220	290	350	420	480	670	670	860	860	300	390	460	520	590	660	720	—	—			
	D13	230	290	360	420	490	670	670	860	860	300	390	460	530	590	660	720	—	—			

SP453

はり主筋	スターラップ	中央はり幅(bi)										側はり幅(bs)										C寸法
		はり主筋本数										はり主筋本数										
		2	3	4	5	6	7	8	9	10	2	3	4	5	6	7	8	9	10			
D19	D10	200	250	310	360	410	470	520	700	700	240	320	410	470	520	570	630	680	730	92		
	D13	210	260	310	370	420	470	520	710	710	250	320	420	470	520	580	630	680	740			
D22	D10	210	270	330	380	440	500	560	710	710	240	320	420	480	530	590	650	710	770			
	D13	220	270	330	390	450	510	560	720	720	250	330	420	480	540	600	650	710	770			
D25	D10	220	290	350	420	480	550	720	720	910	240	330	420	490	550	620	690	750	820			
	D13	230	290	360	420	490	560	720	720	910	250	330	420	490	560	620	690	750	820			

SP454

はり主筋	スターラップ	中央はり幅(bi)										側はり幅(bs)										C寸法
		はり主筋本数										はり主筋本数										
		2	3	4	5	6	7	8	9	10	2	3	4	5	6	7	8	9	10			
D19	D10	210	270	320	370	430	480	530	680	680	250	330	420	480	530	580	640	690	740	92		
	D13	220	270	330	380	430	480	540	690	690	260	330	430	480	530	590	640	690	750			
D22	D10	220	280	340	400	450	510	690	690	880	250	330	430	490	540	600	660	720	780			
	D13	230	290	340	400	460	520	700	700	890	260	340	430	490	550	610	660	720	780			
D25	D10	230	290	360	430	490	700	700	890	890	250	340	430	500	560	630	700	760	830			
	D13	230	300	370	430	500	700	700	890	890	260	340	430	500	570	630	700	760	830			

SP455

はり主筋	スターラップ	中央はり幅(bi)										側はり幅(bs)										C寸法
		はり主筋本数										はり主筋本数										
		2	3	4	5	6	7	8	9	10	2	3	4	5	6	7	8	9	10			
D19	D10	210	270	320	370	430	480	530	700	700	260	340	430	490	540	590	650	700	750	92		
	D13	220	270	330	380	430	480	540	710	710	270	340	440	490	540	600	650	700	760			
D22	D10	220	280	340	400	450	510	710	710	900	260	340	440	500	550	610	670	730	790			
	D13	230	290	340	400	460	520	720	720	910	270	350	440	500	560	620	670	730	790			
D25	D10	230	290	360	430	490	720	720	910	260	350	440	510	570	640	710	770	840				
	D13	230	300	370	430	500	560	720	720	910	270	350	440	510	580	640	710	770	840			

SP456

はり主筋	スターラップ	中央はり幅(bi)										側はり幅(bs)										C寸法
		はり主筋本数										はり主筋本数										
		2	3	4	5	6	7	8	9	10	2	3	4	5	6	7	8	9	10			
D19	D10	200	250	310	360	410	470	670	670	910	260	340	460	520	570	620	670	730	780	92		
	D13	210	260	310	370	420	470	520	680	920	260	350	470	520	570	620	680	730	780			
D22	D10	210	270	330	380	440	500	680	680	920	260	350	470	520	580	640	700	760	810			
	D13	220	270	330	390	450	510	680	680	920	260	350	470	530	590	640	700	760	820			
D25	D10	220	290	350	420	480	680	680	920	920	260	350	470	540	600	670	730	800	—			
	D13	230	290	360	420	490	690	690	930	930	260	350	470	540	600	670	740	800	—			

SP457

はり主筋	スターラップ	中央はり幅(bi)										側はり幅(bs)										C寸法
		はり主筋本数										はり主筋本数										
		2	3	4	5	6	7	8	9	10	2	3	4	5	6	7	8	9	10			
D19	D10	200	250	310	360	410	470	640	640	900	250	340	470	520	580	630	680	730	790	92		
	D13	210	260	310	370	420	470	650	650	910	260	340	470	530	580	630	680	740	790			
D22	D10	210	270	330	380	440	650	650	910	910	250	340	470	530	590	650	710	760	—			
	D13	220	270	330	390	450	660	660	920	920	260	350	480	530	590	650	710	770	820			
D25	D10	220	290	350	420	480	660	660	920	920	250	350	480	540	610	670	740	810	—			
	D13	230	290	360	420	490	660	660	920	920	260	350	480	550	610	680	740	810	—			

SP501

はり主筋	スターラップ	中央はり幅(bi)										側はり幅(bs)										C寸法
		はり主筋本数										はり主筋本数										
		2	3	4	5	6	7	8	9	10	2	3	4	5	6	7	8	9	10			
D19	D10	200	250	310	360	410	470	650	650	840	280	370	430	480	530	590	640	690	750	92		
	D13	210	260	310	370	420	470	520	660	850	280	380	430	480	540	590	640	700	750			
D22	D10	210	270	330	380	440	500	660	660	850	280	380	440	490	550	610	670	730	—			
	D13	220	270	330	390	450	510	670	670	860	290	380	440	500	560	610	670	730	—			
D25	D10	220	290	350	420	480	670	670	860	860	290	380	450	510	580	650	710	—	—			
	D13	230	290	360	420	490	670	670	860	860	290	380	450	520	580	650	710	—	—			

SP502

はり主筋	スターラップ	中央はり幅(bi)										側はり幅(bs)										C寸法
		はり主筋本数										はり主筋本数										
		2	3	4	5	6	7	8	9	10	2	3	4	5	6	7	8	9	10			
D19	D10	210	270	320	370	430	480	530	680	680	230	300	400	450	510	560	610	660	720	92		
	D13	220	270	330	380	430	480	540	690	690	230	310	400	460	510	560	610	670	720			
D22	D10	220	280	340	400	450	510	690	690	880	230	310	400	460	520	580	640	690	750			
	D13	230	290	340	400	460	520	700	700	890	230	310	410	460	520	580	640	700	750			
D25	D10	230	290	360	430	490	700	700	890	890	310	410	470	540	600	670	740	800	—			
	D13	230	300	370	430	500	700	700	890	890	310	410	480	540	610	670	740	810	—			

SP503

はり主筋	スターラップ	中央はり幅(bi)										側はり幅(bs)										C寸法
		はり主筋本数										はり主筋本数										
		2	3	4	5	6	7	8	9	10	2	3	4	5	6	7	8	9	10			
D19	D10	200	250	310	360	410	470	660	660	890	220	300	420	470	520	580	630	680	730	92		
	D13	210	260	310	370	420	470	660	660	890	220	300	420	470	530	580	630	680	740			
D22	D10	210	270	330	380	440	500	670	670	900	310	420	480	540	590	650	710	770	—			
	D13	220	270	330	390	450	510	670	670	900	310	420	480	540	600	660	710	770	—			
D25	D10	220	290	350	420	480	670	670	900	900	310	420	490	560	620	690	750	—	—			
	D13	230	290	360	420	490	680	680	910	910	310	430	490	560	620	690	760	—	—			

SP504

はり主筋	スターラップ	中央はり幅(bi)										側はり幅(bs)										C寸法
		はり主筋本数										はり主筋本数										
		2	3	4	5	6	7	8	9	10	2	3	4	5	6	7	8	9	10			
D19	D10	210	270	320	370	430	480	530	710	710	250	330	420	480	530	580	640	690	740	92		
	D13	220	270	330	380	430	480	540	720	720	260	330	430	480	530	590	640	690	750			
D22	D10	220	280	340	400	450	510	720	720	920	250	330	430	490	540	600	660	720	780			
	D13	230	290	340	400	460	520	730	730	930	260	340	430	490	550	610	660	720	780			
D25	D10	230	290	360	430	490	560	730	730	920	250	340	430	500	560	630	700	760	830			
	D13	230	300	370	430	500	560	730	730	920	260	340	430	500	570	630	700	760	830			

SP505

はり主筋	スターラップ	中央はり幅(bi)										側はり幅(bs)										C寸法
		はり主筋本数										はり主筋本数										
		2	3	4	5	6	7	8	9	10	2	3	4	5	6	7	8	9	10			
D19	D10	200	250	310	360	410	470	520	570	720	240	320	440	490	540	600	650	700	750	92		
	D13	210	260	310	370	420	470	520	720	720	240	320	440	490	550	600	650	700	760			
D22	D10	210	270	330	380	440	500	560	730	730	240	330	440	500	560	610	670	730	790			
	D13	220	270	330	390	450	510	560	730	730	240	330	440	500	560	620	680	730	790			
D25	D10	220	290	350	420	480	550	730	730	960	240	330	440	510	580	640	710	770	840			
	D13	230	290	360	420	490	560	740	740	970	330	450	510	580	640	710	780	840	—			

SP506

はり主筋	スターラップ	中央はり幅(bi)									側はり幅(bs)									C寸法
		はり主筋本数									はり主筋本数									
		2	3	4	5	6	7	8	9	10	2	3	4	5	6	7	8	9	10	
D19	D10	200	250	310	360	410	470	670	670	930	240	330	460	510	570	620	670	720	780	101
	D13	210	260	310	370	420	470	520	680	940	250	330	460	520	570	620	670	730	780	
D22	D10	210	270	330	380	440	500	680	680	940	240	330	460	520	580	640	700	750	810	
	D13	220	270	330	390	450	510	690	690	950	250	340	470	520	580	640	700	760	810	
D25	D10	220	290	350	420	480	690	690	950	950	240	340	470	530	600	660	730	800	—	
	D13	230	290	360	420	490	690	690	950	950	250	340	470	540	600	670	730	800	—	

SP507

はり主筋	スターラップ	中央はり幅(bi)									側はり幅(bs)									C寸法
		はり主筋本数									はり主筋本数									
		2	3	4	5	6	7	8	9	10	2	3	4	5	6	7	8	9	10	
D19	D10	200	250	310	360	410	470	520	700	700	260	340	470	530	580	630	690	740	790	101
	D13	210	260	310	370	420	470	520	710	710	260	350	480	530	580	640	690	740	800	
D22	D10	210	270	330	380	440	500	710	710	970	260	350	480	540	590	650	710	770	830	
	D13	220	270	330	390	450	510	720	720	980	260	350	480	540	600	660	710	770	830	
D25	D10	220	290	350	420	480	720	720	980	980	260	350	480	550	610	680	750	810	880	
	D13	230	290	360	420	490	720	720	980	980	260	350	480	550	620	680	750	810	880	

SP508

はり主筋	スターラップ	中央はり幅(bi)									側はり幅(bs)									C寸法
		はり主筋本数									はり主筋本数									
		2	3	4	5	6	7	8	9	10	2	3	4	5	6	7	8	9	10	
D19	D10	200	250	310	360	410	470	670	670	950	270	270	370	510	560	610	670	720	770	101
	D13	210	260	310	370	420	470	680	680	960	280	280	370	510	560	620	670	720	780	
D22	D10	210	270	330	380	440	680	680	960	960	270	370	510	570	630	690	740	800	860	
	D13	220	270	330	390	450	690	690	970	970	280	380	520	570	630	690	750	810	860	
D25	D10	220	290	350	420	480	690	690	970	970	270	380	520	580	650	710	780	850	—	
	D13	230	290	360	420	490	690	690	970	970	280	380	520	580	650	720	780	850	—	

SP551

はり主筋	スターラップ	中央はり幅(bi)									側はり幅(bs)									C寸法
		はり主筋本数									はり主筋本数									
		2	3	4	5	6	7	8	9	10	2	3	4	5	6	7	8	9	10	
D19	D10	200	250	310	360	410	470	520	570	740	220	300	390	450	500	550	610	660	710	92
	D13	210	260	310	370	420	470	520	580	750	230	300	400	450	500	560	610	660	720	
D22	D10	210	270	330	380	440	500	560	750	750	300	400	460	510	570	630	690	750	800	
	D13	220	270	330	390	450	510	560	760	760	310	400	460	520	580	630	690	750	810	
D25	D10	220	290	350	420	480	550	760	760	950	310	400	470	530	600	670	730	800	860	
	D13	230	290	360	420	490	560	760	760	950	310	400	470	540	600	670	730	800	—	

SP552

はり主筋	スターラップ	中央はり幅(bi)									側はり幅(bs)									C寸法
		はり主筋本数									はり主筋本数									
		2	3	4	5	6	7	8	9	10	2	3	4	5	6	7	8	9	10	
D19	D10	210	270	320	370	430	480	530	580	760	240	310	410	460	520	570	620	670	730	92
	D13	220	270	330	380	430	480	540	590	770	240	320	410	470	520	570	620	680	730	
D22	D10	220	280	340	400	450	510	570	770	770	240	320	410	470	530	590	650	700	760	
	D13	230	290	340	400	460	520	580	780	780	240	320	420	470	530	590	650	710	760	
D25	D10	230	290	360	430	490	560	780	780	780	320	420	480	550	610	680	750	810	880	
	D13	230	300	370	430	500	560	780	780	780	320	420	490	550	620	680	750	820	880	

SP553

はり主筋	スターラップ	中央はり幅(bi)										側はり幅(bs)										C寸法
		はり主筋本数										はり主筋本数										
		2	3	4	5	6	7	8	9	10	2	3	4	5	6	7	8	9	10			
D19	D10	200	250	310	360	410	470	520	570	760	240	320	430	480	540	590	640	700	750	92		
	D13	210	260	310	370	420	470	520	580	760	240	320	430	490	540	590	650	700	750			
D22	D10	210	270	330	380	440	500	560	770	240	320	440	490	550	610	670	730	780				
	D13	220	270	330	390	450	510	560	770	240	320	440	500	550	610	670	730	790				
D25	D10	220	290	350	420	480	550	770	770	320	440	500	570	640	700	770	830	900				
	D13	230	290	360	420	490	560	780	780	330	440	510	570	640	710	770	840	900				

SP554

はり主筋	スターラップ	中央はり幅(bi)										側はり幅(bs)										C寸法
		はり主筋本数										はり主筋本数										
		2	3	4	5	6	7	8	9	10	2	3	4	5	6	7	8	9	10			
D19	D10	200	250	310	360	410	470	520	700	700	240	330	460	510	570	620	670	720	780	101		
	D13	210	260	310	370	420	470	520	710	710	250	330	460	520	570	620	670	730	780			
D22	D10	210	270	330	380	440	500	710	710	970	240	330	460	520	580	640	700	750	810			
	D13	220	270	330	390	450	510	720	720	980	250	340	470	520	580	640	700	760	810			
D25	D10	220	290	350	420	480	720	720	980	240	340	470	530	600	660	730	800	860				
	D13	230	290	360	420	490	720	720	980	250	340	470	540	600	670	730	800	870				

SP555

はり主筋	スターラップ	中央はり幅(bi)										側はり幅(bs)										C寸法
		はり主筋本数										はり主筋本数										
		2	3	4	5	6	7	8	9	10	2	3	4	5	6	7	8	9	10			
D19	D10	200	250	310	360	410	470	520	570	760	260	340	470	530	580	630	690	740	790	101		
	D13	210	260	310	370	420	470	520	580	770	260	350	480	530	580	640	690	740	800			
D22	D10	210	270	330	380	440	500	560	770	260	350	480	540	590	650	710	770	830				
	D13	220	270	330	390	450	510	560	780	260	350	480	540	600	660	710	770	830				
D25	D10	220	290	350	420	480	550	780	780	1040	260	350	480	550	610	680	750	810	880			
	D13	230	290	360	420	490	560	780	780	1040	260	350	480	550	620	680	750	810	880			

SP556

はり主筋	スターラップ	中央はり幅(bi)										側はり幅(bs)										C寸法
		はり主筋本数										はり主筋本数										
		2	3	4	5	6	7	8	9	10	2	3	4	5	6	7	8	9	10			
D19	D10	200	250	310	360	410	470	520	570	750	270	270	360	500	550	600	660	710	760	101		
	D13	210	260	310	370	420	470	520	580	750	270	270	360	500	550	610	660	710	760			
D22	D10	210	270	330	380	440	500	560	760	270	370	500	560	620	670	730	790	850				
	D13	220	270	330	390	450	510	560	760	270	370	500	560	620	680	740	790	850				
D25	D10	220	290	350	420	480	550	760	760	1030	270	370	500	570	640	700	770	830	900			
	D13	230	290	360	420	490	560	770	770	1040	270	370	510	570	640	700	770	840	900			

SP557

はり主筋	スターラップ	中央はり幅(bi)										側はり幅(bs)										C寸法
		はり主筋本数										はり主筋本数										
		2	3	4	5	6	7	8	9	10	2	3	4	5	6	7	8	9	10			
D19	D10	200	250	310	360	410	470	520	710	710	290	290	390	540	590	640	690	750	800	101		
	D13	210	260	310	370	420	470	520	710	710	290	290	390	540	590	640	700	750	800			
D22	D10	210	270	330	380	440	500	710	710	1010	290	290	390	540	600	660	710	770	830			
	D13	220	270	330	390	450	510	720	720	1020	290	290	390	540	600	660	720	770	830			
D25	D10	220	290	350	420	480	720	720	1020	290	390	540	610	670	740	810	870	—				
	D13	230	290	360	420	490	730	730	1030	290	400	550	610	680	740	810	880	—				

SP601

はり 主筋	スター ラップ	中央はり幅(bi)										側はり幅(bs)										C寸法
		はり主筋本数										はり主筋本数										
		2	3	4	5	6	7	8	9	10	2	3	4	5	6	7	8	9	10			
D25	D10	220	290	350	420	480	550	620	780	780	290	380	440	510	580	640	710	770	840	96		
	D13	230	290	360	420	490	560	620	790	790	300	380	450	510	580	650	710	780	840			
D29	D10	240	310	390	470	540	620	790	790	960	300	380	460	540	610	690	770	850	—			
	D13	240	320	400	470	550	630	800	800	970	300	390	460	540	620	690	770	850	—			
D32	D10	250	330	410	500	580	800	800	970	970	300	390	470	550	640	720	810	—	—			
	D13	250	340	420	500	590	800	800	970	970	300	390	470	560	640	730	810	—	—			

SP602

はり 主筋	スター ラップ	中央はり幅(bi)										側はり幅(bs)										C寸法
		はり主筋本数										はり主筋本数										
		2	3	4	5	6	7	8	9	10	2	3	4	5	6	7	8	9	10			
D25	D10	220	290	350	420	480	550	760	760	990	320	440	500	570	640	700	770	830	—	101		
	D13	230	290	360	420	490	560	770	770	1000	330	440	510	570	640	710	770	840	—			
D29	D10	240	310	390	470	540	770	770	1000	1000	330	440	520	600	670	750	830	—	—			
	D13	240	320	400	470	550	780	780	1010	1010	330	450	520	600	680	750	830	—	—			
D32	D10	250	330	410	500	580	780	780	1010	1010	330	450	530	610	700	780	870	—	—			
	D13	250	340	420	500	590	780	780	1010	1010	330	450	530	620	700	790	870	—	—			

SP603

はり 主筋	スター ラップ	中央はり幅(bi)										側はり幅(bs)										C寸法
		はり主筋本数										はり主筋本数										
		2	3	4	5	6	7	8	9	10	2	3	4	5	6	7	8	9	10			
D25	D10	220	290	350	420	480	550	760	760	1020	250	340	470	540	600	670	740	800	870	101		
	D13	230	290	360	420	490	560	760	760	1020	250	340	470	540	610	670	740	800	870			
D29	D10	240	310	390	470	540	770	770	1030	1030	350	480	550	630	710	780	860	—	—			
	D13	240	320	400	470	550	770	770	1030	1030	350	480	560	630	710	790	860	—	—			
D32	D10	250	330	410	500	580	770	770	1030	1030	350	480	560	650	730	820	900	—	—			
	D13	250	340	420	500	590	780	780	1040	1040	350	480	570	650	730	820	900	—	—			

SP604

はり 主筋	スター ラップ	中央はり幅(bi)										側はり幅(bs)										C寸法
		はり主筋本数										はり主筋本数										
		2	3	4	5	6	7	8	9	10	2	3	4	5	6	7	8	9	10			
D25	D10	220	290	350	420	480	550	760	760	1040	260	370	510	570	640	700	770	840	900	101		
	D13	230	290	360	420	490	560	760	760	1040	270	370	510	570	640	710	770	840	900			
D29	D10	240	310	390	470	540	770	770	1050	1050	260	370	510	590	660	740	820	900	—			
	D13	240	320	400	470	550	770	770	1050	1050	270	370	510	590	670	740	820	900	—			
D32	D10	250	330	410	500	770	770	1050	1050	—	370	510	600	680	770	850	—	—	—			
	D13	250	340	420	500	780	780	1060	1060	—	380	520	600	680	770	850	—	—	—			

SP605

はり 主筋	スター ラップ	中央はり幅(bi)										側はり幅(bs)										C寸法
		はり主筋本数										はり主筋本数										
		2	3	4	5	6	7	8	9	10	2	3	4	5	6	7	8	9	10			
D25	D10	220	290	350	420	480	550	620	820	820	280	390	530	590	660	720	790	860	920	101		
	D13	230	290	360	420	490	560	620	820	820	290	390	530	590	660	730	790	860	920			
D29	D10	240	310	390	470	540	620	830	830	1110	280	390	530	610	680	760	840	920	990			
	D13	240	320	400	470	550	630	830	830	1110	290	390	530	610	690	760	840	920	1000			
D32	D10	250	330	410	500	580	830	830	1110	1110	280	390	530	620	700	790	870	950	—			
	D13	250	340	420	500	590	840	840	1120	1120	290	400	540	620	700	790	870	960	—			

SP606

はり主筋	スターラップ	中央はり幅(bi)									側はり幅(bs)									C寸法
		はり主筋本数									はり主筋本数									
		2	3	4	5	6	7	8	9	10	2	3	4	5	6	7	8	9	10	
D25	D10	220	290	350	420	480	550	750	750	1050	320	320	430	580	640	710	780	840	910	101
	D13	230	290	360	420	490	760	760	760	1060	330	330	430	580	650	710	780	840	910	
D29	D10	240	310	390	470	540	760	760	1060	1060	320	430	580	660	740	810	890	970	—	
	D13	240	320	400	470	550	770	770	1070	1070	330	440	590	660	740	820	890	970	—	
D32	D10	250	330	410	500	770	770	1070	1070	—	320	440	590	670	750	840	920	—	—	
	D13	250	340	420	500	770	770	1070	1070	—	330	440	590	670	760	840	920	—	—	

SP651

はり主筋	スターラップ	中央はり幅(bi)									側はり幅(bs)									C寸法
		はり主筋本数									はり主筋本数									
		2	3	4	5	6	7	8	9	10	2	3	4	5	6	7	8	9	10	
D25	D10	220	290	350	420	480	550	620	680	840	320	410	480	540	610	680	740	810	870	96
	D13	230	290	360	420	490	560	620	690	840	320	410	480	550	610	680	740	810	880	
D29	D10	240	310	390	470	540	620	850	850	1040	320	420	490	570	650	720	800	880	—	
	D13	240	320	400	470	550	630	850	850	1040	320	420	500	570	650	730	800	880	—	
D32	D10	250	330	410	500	580	670	850	850	1040	320	420	500	590	670	760	840	920	—	
	D13	250	340	420	500	590	670	860	860	1050	330	420	510	590	670	760	840	930	—	

SP652

はり主筋	スターラップ	中央はり幅(bi)									側はり幅(bs)									C寸法
		はり主筋本数									はり主筋本数									
		2	3	4	5	6	7	8	9	10	2	3	4	5	6	7	8	9	10	
D25	D10	220	290	350	420	480	550	620	810	810	250	330	450	520	590	650	720	780	850	101
	D13	230	290	360	420	490	560	620	820	820	250	340	460	520	590	660	720	790	850	
D29	D10	240	310	390	470	540	620	820	820	1060	340	460	540	610	690	770	840	920	—	
	D13	240	320	400	470	550	630	830	830	1070	340	460	540	620	690	770	850	920	—	
D32	D10	250	330	410	500	580	830	830	1070	1070	340	460	550	630	710	800	880	—	—	
	D13	250	340	420	500	590	840	840	1080	1080	350	470	550	630	720	800	890	—	—	

SP653

はり主筋	スターラップ	中央はり幅(bi)									側はり幅(bs)									C寸法
		はり主筋本数									はり主筋本数									
		2	3	4	5	6	7	8	9	10	2	3	4	5	6	7	8	9	10	
D25	D10	220	290	350	420	480	550	620	800	800	260	360	490	560	630	690	760	820	890	101
	D13	230	290	360	420	490	560	620	810	810	260	360	500	560	630	690	760	830	890	
D29	D10	240	310	390	470	540	620	810	1080	1080	260	360	500	580	650	730	810	880	960	
	D13	240	320	400	470	550	620	820	1090	1090	370	500	580	660	730	810	890	960	—	
D32	D10	250	330	410	500	580	820	820	1090	1090	370	500	590	670	750	840	920	—	—	
	D13	250	340	420	500	590	820	820	1090	1090	370	500	590	670	760	840	920	—	—	

SP654

はり主筋	スターラップ	中央はり幅(bi)									側はり幅(bs)									C寸法
		はり主筋本数									はり主筋本数									
		2	3	4	5	6	7	8	9	10	2	3	4	5	6	7	8	9	10	
D25	D10	220	290	350	420	480	550	810	810	810	260	370	510	570	640	700	770	840	900	101
	D13	230	290	360	420	490	560	620	810	810	270	370	510	570	640	710	770	840	900	
D29	D10	240	310	390	470	540	620	820	1100	1100	260	370	510	590	660	740	820	900	970	
	D13	240	320	400	470	550	620	820	1100	1100	270	370	510	590	670	740	820	900	980	
D32	D10	250	330	410	500	580	820	820	1100	1100	370	510	600	680	770	850	930	—	—	
	D13	250	340	420	500	590	830	830	1110	1110	380	520	600	680	770	850	940	—	—	

SP655

はり 主筋	スター ラップ	中央はり幅(bi)										側はり幅(bs)										C寸法
		はり主筋本数										はり主筋本数										
		2	3	4	5	6	7	8	9	10	2	3	4	5	6	7	8	9	10			
D25	D10	220	290	350	420	480	550	620	680	880	290	400	540	600	670	730	800	870	930	101		
	D13	230	290	360	420	490	560	620	690	880	300	400	540	600	670	740	800	870	930			
D29	D10	240	310	390	470	540	620	890	890	1170	290	400	540	620	690	770	850	930	1000			
	D13	240	320	400	470	550	630	890	890	1170	300	400	540	620	700	770	850	930	1010			
D32	D10	250	330	410	500	580	670	890	890	1170	290	400	540	630	710	800	880	960	1050			
	D13	250	340	420	500	590	670	900	900	1180	300	410	550	630	710	800	880	970	1050			

SP656

はり 主筋	スター ラップ	中央はり幅(bi)										側はり幅(bs)										C寸法
		はり主筋本数										はり主筋本数										
		2	3	4	5	6	7	8	9	10	2	3	4	5	6	7	8	9	10			
D25	D10	220	290	350	420	480	550	800	800	1100	320	320	430	580	640	710	780	840	910	101		
	D13	230	290	360	420	490	560	810	810	1110	330	330	430	580	650	710	780	840	910			
D29	D10	240	310	390	470	540	810	810	1110	1110	320	430	580	660	740	810	890	970	—			
	D13	240	320	400	470	550	820	820	1120	1120	330	440	590	660	740	820	890	970	—			
D32	D10	250	330	410	500	580	820	820	1120	1120	320	440	590	670	750	840	920	1010	—			
	D13	250	340	420	500	590	820	820	1120	1120	330	440	590	670	760	840	920	1010	—			

SP701

はり 主筋	スター ラップ	中央はり幅(bi)										側はり幅(bs)										C寸法
		はり主筋本数										はり主筋本数										
		2	3	4	5	6	7	8	9	10	2	3	4	5	6	7	8	9	10			
D25	D10	220	290	350	420	480	550	620	680	860	250	340	450	520	590	650	720	780	850	101		
	D13	230	290	360	420	490	560	620	690	870	250	340	460	520	590	650	720	790	850			
D29	D10	240	310	390	470	540	620	700	870	870	340	460	540	610	690	770	840	920	1000			
	D13	240	320	400	470	550	630	700	880	880	350	460	540	620	690	770	850	920	1000			
D32	D10	250	330	410	500	580	670	880	880	1110	350	460	550	630	710	800	880	970	—			
	D13	250	340	420	500	590	670	880	880	1110	350	460	550	630	720	800	880	970	—			

SP702

はり 主筋	スター ラップ	中央はり幅(bi)										側はり幅(bs)										C寸法
		はり主筋本数										はり主筋本数										
		2	3	4	5	6	7	8	9	10	2	3	4	5	6	7	8	9	10			
D25	D10	220	290	350	420	480	550	620	680	860	260	360	490	550	620	680	750	820	880	101		
	D13	230	290	360	420	490	560	620	690	860	270	360	490	560	620	690	750	820	890			
D29	D10	240	310	390	470	540	620	870	870	1130	260	360	490	570	650	720	800	880	950			
	D13	240	320	400	470	550	630	870	870	1130	360	490	570	650	730	800	880	960	1030			
D32	D10	250	330	410	500	580	670	870	870	1130	360	490	580	660	750	830	910	1000	—			
	D13	250	340	420	500	590	670	880	880	1140	370	500	580	670	750	830	920	1000	—			

SP703

はり 主筋	スター ラップ	中央はり幅(bi)										側はり幅(bs)										C寸法
		はり主筋本数										はり主筋本数										
		2	3	4	5	6	7	8	9	10	2	3	4	5	6	7	8	9	10			
D25	D10	220	290	350	420	480	550	620	860	860	290	390	530	600	660	730	790	860	930	101		
	D13	230	290	360	420	490	560	620	860	860	290	390	530	600	670	730	800	860	930			
D29	D10	240	310	390	470	540	620	870	870	1150	290	400	540	610	690	770	840	920	1000			
	D13	240	320	400	470	550	630	870	870	1150	290	400	540	620	690	770	850	920	1000			
D32	D10	250	330	410	500	580	870	870	870	1150	290	400	540	620	710	790	870	960	1040			
	D13	250	340	420	500	590	670	880	880	1160	290	400	540	630	710	790	880	960	1050			

SP704

はり主筋	スターラップ	中央はり幅(bi)									側はり幅(bs)									C寸法
		はり主筋本数									はり主筋本数									
		2	3	4	5	6	7	8	9	10	2	3	4	5	6	7	8	9	10	
D25	D10	220	290	350	420	480	550	620	680	920	300	400	540	610	670	740	800	870	940	101
	D13	230	290	360	420	490	560	620	690	920	300	400	540	610	680	740	810	870	940	
D29	D10	240	310	390	470	540	620	700	930	930	300	410	550	620	700	780	850	930	1010	
	D13	240	320	400	470	550	630	700	930	930	300	410	550	630	700	780	860	930	1010	
D32	D10	250	330	410	500	580	670	930	930	1210	300	410	550	630	720	800	880	970	1050	
	D13	250	340	420	500	590	670	940	940	1220	300	410	550	640	720	800	890	970	1060	

SP751

はり主筋	スターラップ	中央はり幅(bi)									側はり幅(bs)									C寸法
		はり主筋本数									はり主筋本数									
		2	3	4	5	6	7	8	9	10	2	3	4	5	6	7	8	9	10	
D25	D10	220	290	350	420	480	550	620	680	900	270	370	500	570	640	700	770	830	900	101
	D13	230	290	360	420	490	560	620	690	910	270	370	510	570	640	700	770	840	900	
D29	D10	240	310	390	470	540	620	700	910	910	270	370	510	590	660	740	820	890	970	
	D13	240	320	400	470	550	630	700	920	920	270	380	510	590	670	740	820	900	970	
D32	D10	250	330	410	500	580	670	920	920	1190	380	510	600	680	760	850	930	1020	—	
	D13	250	340	420	500	590	670	920	920	1190	380	510	600	680	770	850	930	1020	—	

SP752

はり主筋	スターラップ	中央はり幅(bi)									側はり幅(bs)									C寸法
		はり主筋本数									はり主筋本数									
		2	3	4	5	6	7	8	9	10	2	3	4	5	6	7	8	9	10	
D25	D10	220	290	350	420	480	550	620	680	900	310	310	410	560	630	690	760	830	890	101
	D13	230	290	360	420	490	560	620	690	910	310	420	570	630	700	760	830	900	960	
D29	D10	240	310	390	470	540	620	700	910	910	310	420	570	640	720	800	880	950	1030	
	D13	240	320	400	470	550	630	700	920	920	310	420	570	650	720	800	880	960	1030	
D32	D10	250	330	410	500	580	670	920	920	1220	310	420	570	650	740	820	910	990	1070	
	D13	250	340	420	500	590	670	920	920	1220	310	420	570	660	740	830	910	990	1080	

SP753

はり主筋	スターラップ	中央はり幅(bi)									側はり幅(bs)									C寸法
		はり主筋本数									はり主筋本数									
		2	3	4	5	6	7	8	9	10	2	3	4	5	6	7	8	9	10	
D25	D10	220	290	350	420	480	550	620	680	750	310	310	410	550	620	680	750	810	880	101
	D13	230	290	360	420	490	560	620	690	750	310	310	410	550	620	690	750	820	880	
D29	D10	240	310	390	470	540	620	700	780	990	310	420	560	630	710	790	860	940	1020	
	D13	240	320	400	470	550	630	700	780	990	310	420	560	640	710	790	870	940	1020	
D32	D10	250	330	410	500	580	670	750	990	990	310	420	560	640	730	810	890	980	1060	
	D13	250	340	420	500	590	670	760	1000	1000	310	420	560	650	730	810	900	980	1070	

SP754

はり主筋	スターラップ	中央はり幅(bi)									側はり幅(bs)									C寸法
		はり主筋本数									はり主筋本数									
		2	3	4	5	6	7	8	9	10	2	3	4	5	6	7	8	9	10	
D25	D10	220	290	350	420	480	550	620	680	920	380	380	380	490	640	710	780	840	910	101
	D13	230	290	360	420	490	560	620	690	930	380	380	380	490	650	710	780	850	910	
D29	D10	240	310	390	470	540	620	700	930	930	380	380	490	650	730	800	880	960	1030	
	D13	240	320	400	470	550	630	700	940	940	380	380	500	650	730	810	880	960	1040	
D32	D10	250	330	410	500	580	670	940	940	1250	380	380	500	650	740	820	900	990	1070	
	D13	250	340	420	500	590	670	950	950	1260	380	380	500	660	740	820	910	990	1080	

SP801

はり 主筋	スター ラップ	中央はり幅(bi)									側はり幅(bs)									C寸法
		はり主筋本数									はり主筋本数									
		2	3	4	5	6	7	8	9	10	2	3	4	5	6	7	8	9	10	
D25	D10	220	290	350	420	480	550	620	680	750	280	380	520	590	650	720	780	850	920	101
	D13	230	290	360	420	490	560	620	690	750	280	380	520	590	660	720	790	850	920	
D29	D10	240	310	390	470	540	620	700	970	970	280	390	530	600	680	760	830	910	990	
	D13	240	320	400	470	550	630	700	970	970	280	390	530	610	680	760	840	910	990	
D32	D10	250	330	410	500	580	670	750	970	970	280	390	530	610	700	780	860	950	1030	
	D13	250	340	420	500	590	670	760	980	980	280	390	530	620	700	780	870	950	1040	

SP802

はり 主筋	スター ラップ	中央はり幅(bi)									側はり幅(bs)									C寸法
		はり主筋本数									はり主筋本数									
		2	3	4	5	6	7	8	9	10	2	3	4	5	6	7	8	9	10	
D25	D10	220	290	350	420	480	550	620	680	940	330	330	440	590	660	730	790	860	920	101
	D13	230	290	360	420	490	560	620	690	950	330	330	440	600	660	730	800	860	930	
D29	D10	240	310	390	470	540	620	700	950	950	330	440	600	680	750	830	910	980	1060	
	D13	240	320	400	470	550	630	700	960	960	330	450	600	680	760	830	910	990	1060	
D32	D10	250	330	410	500	580	670	960	960	1270	330	450	600	690	770	850	940	1020	1110	
	D13	250	340	420	500	590	670	970	970	1280	330	450	610	690	770	860	940	1030	1110	

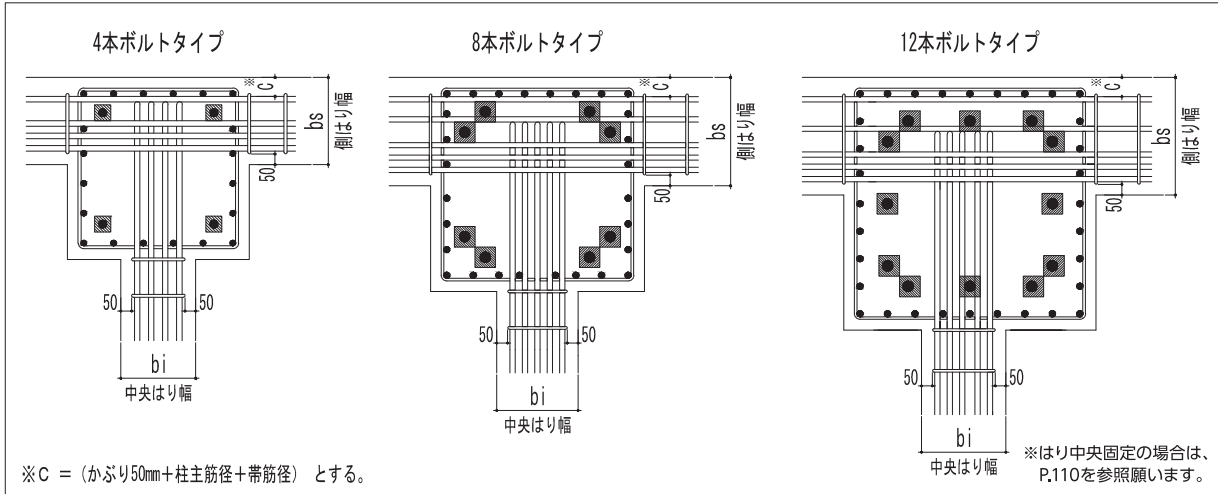
SP803

はり 主筋	スター ラップ	中央はり幅(bi)									側はり幅(bs)									C寸法
		はり主筋本数									はり主筋本数									
		2	3	4	5	6	7	8	9	10	2	3	4	5	6	7	8	9	10	
D25	D10	220	290	350	420	480	550	620	680	750	310	310	420	570	630	700	770	830	900	101
	D13	230	290	360	420	490	560	620	690	750	320	320	420	570	640	700	770	830	900	
D29	D10	240	310	390	470	540	620	700	780	1020	310	420	570	650	730	800	880	960	1030	
	D13	240	320	400	470	550	630	700	780	1030	320	430	580	650	730	810	880	960	1040	
D32	D10	250	330	410	500	580	670	750	1030	1030	310	430	580	660	740	830	910	1000	1080	
	D13	250	340	420	500	590	670	760	1030	1030	320	430	580	660	750	830	910	1000	1080	

SP804

はり 主筋	スター ラップ	中央はり幅(bi)									側はり幅(bs)									C寸法
		はり主筋本数									はり主筋本数									
		2	3	4	5	6	7	8	9	10	2	3	4	5	6	7	8	9	10	
D25	D10	220	290	350	420	480	550	620	680	750	370	370	470	630	700	760	830	890	960	101
	D13	230	290	360	420	490	560	620	690	750	370	370	480	630	700	760	830	900	960	
D29	D10	240	310	390	470	540	620	700	980	980	370	370	480	630	710	790	870	940	1020	
	D13	240	320	400	470	550	630	700	990	990	370	370	480	640	710	790	870	950	1020	
D32	D10	250	330	410	500	580	670	750	990	990	370	370	480	640	720	810	890	970	1060	
	D13	250	340	420	500	590	670	760	1000	1000	370	370	490	640	720	810	890	980	1060	

SHシリーズ (角形鋼管 F 値 ≤ 325N/mm² 用 : 非保有耐力接合タイプ)



SH151

はり主筋	スターラップ	中央はり幅(bi)								側はり幅(bs)								C寸法				
		はり主筋本数										はり主筋本数										
		2	3	4	5	6	7	8	9	10	2	3	4	5	6	7	8		9	10		
D19	D10	200	250	310	400	410	—	—	—	—	240	300	350	400	—	—	—	—	—	82		
	D13	210	260	310	410	420	—	—	—	—	250	300	350	400	—	—	—	—	—			
D22	D10	210	270	410	410	440	—	—	—	—	250	300	360	—	—	—	—	—	—			
	D13	220	270	410	410	450	—	—	—	—	250	310	370	—	—	—	—	—	—			
D25	D10	220	290	410	420	—	—	—	—	—	250	320	380	—	—	—	—	—	—			
	D13	230	290	420	420	—	—	—	—	—	250	320	380	—	—	—	—	—	—			

SH171

はり主筋	スターラップ	中央はり幅(bi)								側はり幅(bs)								C寸法				
		はり主筋本数										はり主筋本数										
		2	3	4	5	6	7	8	9	10	2	3	4	5	6	7	8		9	10		
D19	D10	200	250	310	420	420	470	—	—	—	240	300	350	400	—	—	—	—	—	82		
	D13	210	260	310	430	430	470	—	—	—	250	300	350	400	—	—	—	—	—			
D22	D10	210	270	330	430	440	—	—	—	—	250	300	360	420	—	—	—	—	—			
	D13	220	270	330	430	450	—	—	—	—	250	310	370	420	—	—	—	—	—			
D25	D10	220	290	430	430	—	—	—	—	—	250	320	380	—	—	—	—	—	—			
	D13	230	290	440	440	—	—	—	—	—	250	320	380	—	—	—	—	—	—			

SH172

はり主筋	スターラップ	中央はり幅(bi)								側はり幅(bs)								C寸法				
		はり主筋本数										はり主筋本数										
		2	3	4	5	6	7	8	9	10	2	3	4	5	6	7	8		9	10		
D19	D10	200	250	310	430	430	470	—	—	—	260	310	360	410	—	—	—	—	—	85		
	D13	210	260	310	430	430	470	—	—	—	260	310	360	420	—	—	—	—	—			
D22	D10	210	270	430	430	440	—	—	—	—	260	320	380	430	—	—	—	—	—			
	D13	220	270	330	440	450	—	—	—	—	260	320	380	440	—	—	—	—	—			
D25	D10	220	290	440	440	480	—	—	—	—	260	330	390	—	—	—	—	—	—			
	D13	230	290	450	450	490	—	—	—	—	270	330	400	—	—	—	—	—	—			

SH201

はり主筋	スターラップ	中央はり幅(bi)									側はり幅(bs)									C寸法
		はり主筋本数									はり主筋本数									
		2	3	4	5	6	7	8	9	10	2	3	4	5	6	7	8	9	10	
D19	D10	200	250	310	360	450	470	—	—	—	240	300	350	400	450	—	—	—	—	85
	D13	210	260	310	460	460	470	—	—	—	250	300	350	400	460	—	—	—	—	
D22	D10	210	270	330	460	460	500	—	—	—	250	300	360	420	—	—	—	—	—	
	D13	220	270	330	460	460	—	—	—	—	250	310	370	420	—	—	—	—	—	
D25	D10	220	290	350	460	480	—	—	—	—	250	320	380	450	—	—	—	—	—	
	D13	230	290	360	470	490	—	—	—	—	250	320	380	450	—	—	—	—	—	

SH202

はり主筋	スターラップ	中央はり幅(bi)									側はり幅(bs)									C寸法
		はり主筋本数									はり主筋本数									
		2	3	4	5	6	7	8	9	10	2	3	4	5	6	7	8	9	10	
D19	D10	200	250	310	460	460	470	520	—	—	260	310	360	410	—	—	—	—	—	85
	D13	210	260	310	460	460	470	520	—	—	260	310	360	420	—	—	—	—	—	
D22	D10	210	270	330	460	460	500	—	—	—	260	320	380	430	—	—	—	—	—	
	D13	220	270	330	470	470	510	—	—	—	260	320	380	440	—	—	—	—	—	
D25	D10	220	290	350	470	480	—	—	—	—	260	330	390	460	—	—	—	—	—	
	D13	230	290	360	480	490	—	—	—	—	270	330	400	460	—	—	—	—	—	

SH203

はり主筋	スターラップ	中央はり幅(bi)									側はり幅(bs)									C寸法
		はり主筋本数									はり主筋本数									
		2	3	4	5	6	7	8	9	10	2	3	4	5	6	7	8	9	10	
D19	D10	200	250	310	460	460	470	520	—	—	260	320	370	420	—	—	—	—	—	85
	D13	210	260	310	470	470	470	520	—	—	270	320	370	430	—	—	—	—	—	
D22	D10	210	270	330	470	470	500	—	—	—	270	330	380	440	—	—	—	—	—	
	D13	220	270	330	480	480	510	—	—	—	270	330	390	440	—	—	—	—	—	
D25	D10	220	290	480	480	480	—	—	—	—	270	340	400	470	—	—	—	—	—	
	D13	230	290	480	480	490	—	—	—	—	270	340	410	470	—	—	—	—	—	

SH204

はり主筋	スターラップ	中央はり幅(bi)									側はり幅(bs)									C寸法
		はり主筋本数									はり主筋本数									
		2	3	4	5	6	7	8	9	10	2	3	4	5	6	7	8	9	10	
D19	D10	200	250	370	370	500	500	—	—	—	250	320	370	420	—	—	—	—	—	85
	D13	210	260	370	370	500	500	—	—	—	250	320	370	420	—	—	—	—	—	
D22	D10	210	370	370	500	500	—	—	—	—	250	320	380	440	—	—	—	—	—	
	D13	220	380	380	510	510	—	—	—	—	260	320	380	440	—	—	—	—	—	
D25	D10	220	380	380	510	510	—	—	—	—	260	320	390	—	—	—	—	—	—	
	D13	230	390	390	520	520	—	—	—	—	260	330	390	—	—	—	—	—	—	

SH251

はり主筋	スターラップ	中央はり幅(bi)									側はり幅(bs)									C寸法
		はり主筋本数									はり主筋本数									
		2	3	4	5	6	7	8	9	10	2	3	4	5	6	7	8	9	10	
D19	D10	200	250	310	360	410	500	520	—	—	240	300	350	400	450	510	—	—	—	85
	D13	210	260	310	370	510	510	520	—	—	250	300	350	400	460	510	—	—	—	
D22	D10	210	270	330	380	510	510	—	—	—	250	300	360	420	480	—	—	—	—	
	D13	220	270	330	390	510	510	—	—	—	250	310	370	420	480	—	—	—	—	
D25	D10	220	290	350	510	510	550	—	—	—	250	320	380	450	—	—	—	—	—	
	D13	230	290	360	520	520	—	—	—	—	250	320	380	450	—	—	—	—	—	

SH252

はり主筋	スターラップ	中央はり幅(bi)									側はり幅(bs)									C寸法
		はり主筋本数									はり主筋本数									
		2	3	4	5	6	7	8	9	10	2	3	4	5	6	7	8	9	10	
D19	D10	200	250	310	360	510	510	520	570	—	260	310	360	410	470	—	—	—	—	85
	D13	210	260	310	370	510	510	520	—	—	260	310	360	420	470	—	—	—	—	
D22	D10	210	270	330	380	510	510	560	—	—	260	320	380	430	490	—	—	—	—	
	D13	220	270	330	390	520	520	560	—	—	260	320	380	440	490	—	—	—	—	
D25	D10	220	290	350	520	520	550	—	—	—	260	330	390	460	—	—	—	—	—	
	D13	230	290	360	530	530	560	—	—	—	270	330	400	460	—	—	—	—	—	

SH253

はり主筋	スターラップ	中央はり幅(bi)									側はり幅(bs)									C寸法
		はり主筋本数									はり主筋本数									
		2	3	4	5	6	7	8	9	10	2	3	4	5	6	7	8	9	10	
D19	D10	200	250	310	360	510	510	520	570	—	260	320	370	420	480	—	—	—	—	85
	D13	210	260	310	370	520	520	520	580	—	270	320	370	430	480	—	—	—	—	
D22	D10	210	270	330	380	520	520	560	—	—	270	330	380	440	500	—	—	—	—	
	D13	220	270	330	390	530	530	560	—	—	270	330	390	440	500	—	—	—	—	
D25	D10	220	290	350	530	530	550	—	—	—	270	340	400	470	—	—	—	—	—	
	D13	230	290	360	530	530	560	—	—	—	270	340	410	470	—	—	—	—	—	

SH254

はり主筋	スターラップ	中央はり幅(bi)									側はり幅(bs)									C寸法
		はり主筋本数									はり主筋本数									
		2	3	4	5	6	7	8	9	10	2	3	4	5	6	7	8	9	10	
D19	D10	200	250	310	420	420	550	550	—	—	250	320	370	420	470	—	—	—	—	85
	D13	210	260	310	420	420	550	550	—	—	250	320	370	420	480	—	—	—	—	
D22	D10	210	270	420	420	550	550	—	—	—	250	320	380	440	490	—	—	—	—	
	D13	220	270	430	430	560	560	—	—	—	260	320	380	440	—	—	—	—	—	
D25	D10	220	290	430	430	560	560	—	—	—	260	320	390	450	—	—	—	—	—	
	D13	230	290	440	440	570	570	—	—	—	260	330	390	460	—	—	—	—	—	

SH255

はり主筋	スターラップ	中央はり幅(bi)									側はり幅(bs)									C寸法
		はり主筋本数									はり主筋本数									
		2	3	4	5	6	7	8	9	10	2	3	4	5	6	7	8	9	10	
D19	D10	200	250	400	400	550	550	—	—	—	260	330	390	440	—	—	—	—	—	85
	D13	210	260	410	410	560	560	—	—	—	260	340	390	440	—	—	—	—	—	
D22	D10	210	270	410	410	560	560	—	—	—	260	340	400	450	—	—	—	—	—	
	D13	220	270	420	420	570	570	—	—	—	270	340	400	460	—	—	—	—	—	
D25	D10	220	420	420	420	570	570	—	—	—	270	340	410	470	—	—	—	—	—	
	D13	230	290	420	420	570	570	—	—	—	270	340	410	480	—	—	—	—	—	

SH301

はり主筋	スターラップ	中央はり幅(bi)									側はり幅(bs)									C寸法
		はり主筋本数									はり主筋本数									
		2	3	4	5	6	7	8	9	10	2	3	4	5	6	7	8	9	10	
D19	D10	200	250	310	360	410	560	560	570	620	260	310	360	410	470	520	—	—	—	85
	D13	210	260	310	370	420	560	560	580	—	260	310	360	420	470	520	—	—	—	
D22	D10	210	270	330	380	440	560	560	620	—	260	320	380	430	490	550	—	—	—	
	D13	220	270	330	390	450	570	570	620	—	260	320	380	440	490	550	—	—	—	
D25	D10	220	290	350	420	570	570	620	—	—	260	330	390	460	530	—	—	—	—	
	D13	230	290	360	420	580	580	620	—	—	270	330	400	460	530	—	—	—	—	

SH302

はり主筋	スターラップ	中央はり幅(bi)										側はり幅(bs)										C寸法
		はり主筋本数										はり主筋本数										
		2	3	4	5	6	7	8	9	10	2	3	4	5	6	7	8	9	10			
D19	D10	200	250	310	360	410	560	560	570	620	260	320	370	420	480	530	—	—	—	85		
	D13	210	260	310	370	420	570	570	580	630	270	320	370	430	480	530	—	—	—			
D22	D10	210	270	330	380	440	570	570	620	—	270	330	380	440	500	560	—	—	—			
	D13	220	270	330	390	450	580	580	620	—	270	330	390	440	500	560	—	—	—			
D25	D10	220	290	350	420	580	580	620	—	—	270	340	400	470	530	—	—	—	—			
	D13	230	290	360	420	580	580	620	—	—	270	340	410	470	540	—	—	—	—			

SH303

はり主筋	スターラップ	中央はり幅(bi)										側はり幅(bs)										C寸法
		はり主筋本数										はり主筋本数										
		2	3	4	5	6	7	8	9	10	2	3	4	5	6	7	8	9	10			
D19	D10	200	250	310	360	470	470	600	600	—	250	320	370	420	470	530	—	—	—	85		
	D13	210	260	310	470	470	470	600	600	—	250	320	370	420	480	530	—	—	—			
D22	D10	210	270	330	470	470	600	600	—	—	250	320	380	440	490	—	—	—	—			
	D13	220	270	330	480	480	610	610	—	—	260	320	380	440	500	—	—	—	—			
D25	D10	220	290	350	480	480	610	610	—	—	260	320	390	450	520	—	—	—	—			
	D13	230	290	360	490	490	620	620	—	—	260	330	390	460	520	—	—	—	—			

SH304

はり主筋	スターラップ	中央はり幅(bi)										側はり幅(bs)										C寸法
		はり主筋本数										はり主筋本数										
		2	3	4	5	6	7	8	9	10	2	3	4	5	6	7	8	9	10			
D19	D10	200	250	310	450	450	600	600	—	—	260	330	390	440	490	—	—	—	—	89		
	D13	210	260	310	460	460	610	610	—	—	260	340	390	440	500	—	—	—	—			
D22	D10	210	270	330	460	460	610	610	—	—	260	340	400	450	510	—	—	—	—			
	D13	220	270	330	470	470	620	620	—	—	270	340	400	460	510	—	—	—	—			
D25	D10	220	290	470	470	620	620	—	—	—	270	340	410	470	—	—	—	—	—			
	D13	230	290	470	470	620	620	—	—	—	270	340	410	480	—	—	—	—	—			

SH305

はり主筋	スターラップ	中央はり幅(bi)										側はり幅(bs)										C寸法
		はり主筋本数										はり主筋本数										
		2	3	4	5	6	7	8	9	10	2	3	4	5	6	7	8	9	10			
D19	D10	200	250	310	460	460	630	630	—	—	280	360	410	470	520	—	—	—	—	89		
	D13	210	260	310	460	460	630	630	—	—	280	360	420	470	520	—	—	—	—			
D22	D10	210	270	330	470	470	640	640	—	—	280	370	420	480	540	—	—	—	—			
	D13	220	270	330	470	470	640	640	—	—	280	370	430	480	540	—	—	—	—			
D25	D10	220	290	470	470	640	640	—	—	—	280	370	430	500	—	—	—	—	—			
	D13	230	290	480	480	650	650	—	—	—	290	370	440	500	—	—	—	—	—			

SH351

はり主筋	スターラップ	中央はり幅(bi)										側はり幅(bs)										C寸法
		はり主筋本数										はり主筋本数										
		2	3	4	5	6	7	8	9	10	2	3	4	5	6	7	8	9	10			
D19	D10	200	250	310	360	410	470	610	610	620	260	310	360	410	470	520	570	—	—	85		
	D13	210	260	310	370	420	470	610	610	630	260	310	360	420	470	520	580	—	—			
D22	D10	210	270	330	380	440	500	610	620	670	260	320	380	430	490	550	610	—	—			
	D13	220	270	330	390	450	510	620	620	—	260	320	380	440	490	550	610	—	—			
D25	D10	220	290	350	420	480	620	620	—	—	260	330	390	460	530	590	—	—	—			
	D13	230	290	360	420	490	630	630	—	—	270	330	400	460	530	600	—	—	—			

SH352

はり主筋	スターラップ	中央はり幅(bi)										側はり幅(bs)										C寸法
		はり主筋本数										はり主筋本数										
		2	3	4	5	6	7	8	9	10	2	3	4	5	6	7	8	9	10			
D19	D10	200	250	310	360	410	530	530	660	660	250	320	370	420	470	530	580	—	—	89		
	D13	210	260	310	370	420	530	530	660	660	250	320	370	420	480	530	580	—	—			
D22	D10	210	270	330	380	530	530	660	660	—	250	320	380	440	490	550	—	—	—			
	D13	220	270	330	390	540	540	670	670	—	260	320	380	440	500	550	—	—	—			
D25	D10	220	290	350	420	540	540	670	670	—	260	320	390	450	520	590	—	—	—			
	D13	230	290	360	420	550	550	680	680	—	260	330	390	460	520	590	—	—	—			

SH353

はり主筋	スターラップ	中央はり幅(bi)										側はり幅(bs)										C寸法
		はり主筋本数										はり主筋本数										
		2	3	4	5	6	7	8	9	10	2	3	4	5	6	7	8	9	10			
D19	D10	200	250	310	360	520	520	670	670	—	260	330	390	440	490	550	600	—	—	89		
	D13	210	260	310	370	530	530	680	680	—	260	340	390	440	500	550	600	—	—			
D22	D10	210	270	330	380	530	530	680	680	—	260	340	400	450	510	570	—	—	—			
	D13	220	270	330	390	540	540	690	690	—	270	340	400	460	510	570	—	—	—			
D25	D10	220	290	350	540	540	690	690	—	—	270	340	410	470	540	600	—	—	—			
	D13	230	290	360	540	540	690	690	—	—	270	340	410	480	540	—	—	—	—			

SH354

はり主筋	スターラップ	中央はり幅(bi)										側はり幅(bs)										C寸法
		はり主筋本数										はり主筋本数										
		2	3	4	5	6	7	8	9	10	2	3	4	5	6	7	8	9	10			
D19	D10	200	250	310	360	520	520	690	690	—	270	360	410	460	520	570	—	—	—	92		
	D13	210	260	310	370	520	520	690	690	—	270	360	410	470	520	570	—	—	—			
D22	D10	210	270	330	380	530	530	700	700	—	280	360	420	480	530	590	—	—	—			
	D13	220	270	330	390	530	530	700	700	—	280	360	420	480	540	600	—	—	—			
D25	D10	220	290	350	530	530	700	700	—	—	280	360	430	500	560	—	—	—	—			
	D13	230	290	360	540	540	710	710	—	—	280	370	430	500	560	—	—	—	—			

SH355

はり主筋	スターラップ	中央はり幅(bi)										側はり幅(bs)										C寸法
		はり主筋本数										はり主筋本数										
		2	3	4	5	6	7	8	9	10	2	3	4	5	6	7	8	9	10			
D19	D10	200	250	310	360	520	520	710	710	—	240	310	410	460	520	570	620	—	—	92		
	D13	210	260	310	370	530	530	720	720	—	240	320	410	470	520	570	620	—	—			
D22	D10	210	270	330	380	530	530	720	720	—	240	320	410	470	530	590	650	—	—			
	D13	220	270	330	390	540	540	730	730	—	240	320	420	470	530	590	650	—	—			
D25	D10	220	290	350	540	540	730	730	—	—	320	420	480	550	610	—	—	—	—			
	D13	230	290	360	540	540	730	730	—	—	320	420	490	550	620	—	—	—	—			

SP356

はり主筋	スターラップ	中央はり幅(bi)										側はり幅(bs)										C寸法
		はり主筋本数										はり主筋本数										
		2	3	4	5	6	7	8	9	10	2	3	4	5	6	7	8	9	10			
D19	D10	200	250	310	360	520	520	710	710	—	240	310	410	460	520	570	620	—	—	92		
	D13	210	260	310	370	530	530	720	720	—	240	320	410	470	520	570	620	—	—			
D22	D10	210	270	330	380	530	530	720	720	—	240	320	410	470	530	590	650	—	—			
	D13	220	270	330	390	540	540	730	730	—	240	320	420	470	530	590	650	—	—			
D25	D10	220	290	350	540	540	730	730	—	—	320	420	480	550	610	—	—	—	—			
	D13	230	290	360	540	540	730	730	—	—	320	420	490	550	620	—	—	—	—			

SH401

はり主筋	スターラップ	中央はり幅(bi)										側はり幅(bs)										C寸法
		はり主筋本数										はり主筋本数										
		2	3	4	5	6	7	8	9	10	2	3	4	5	6	7	8	9	10			
D19	D10	200	250	310	360	410	470	520	670	670	270	320	370	430	480	530	590	640	—	89		
	D13	210	260	310	370	420	470	520	680	680	270	320	380	430	480	540	590	640	—			
D22	D10	210	270	330	380	440	500	680	680	270	330	390	450	500	560	620	680	—				
	D13	220	270	330	390	450	510	560	690	690	280	330	390	450	510	570	620	680	—			
D25	D10	220	290	350	420	480	550	690	690	—	280	340	410	470	540	610	670	—				
	D13	230	290	360	420	490	560	690	690	—	280	340	410	480	540	610	670	—				

SH402

はり主筋	スターラップ	中央はり幅(bi)										側はり幅(bs)										C寸法
		はり主筋本数										はり主筋本数										
		2	3	4	5	6	7	8	9	10	2	3	4	5	6	7	8	9	10			
D19	D10	200	250	310	360	410	470	580	580	710	250	320	370	420	470	530	580	630	—	89		
	D13	210	260	310	370	420	470	580	580	710	250	320	370	420	480	530	580	640	—			
D22	D10	210	270	330	380	440	580	580	710	710	250	320	380	440	490	550	610	—				
	D13	220	270	330	390	450	590	590	720	720	260	320	380	440	500	550	610	—				
D25	D10	220	290	350	420	590	590	720	720	—	260	320	390	450	520	590	650	—				
	D13	230	290	360	420	600	600	730	730	—	260	330	390	460	520	590	—	—				

SH403

はり主筋	スターラップ	中央はり幅(bi)										側はり幅(bs)										C寸法
		はり主筋本数										はり主筋本数										
		2	3	4	5	6	7	8	9	10	2	3	4	5	6	7	8	9	10			
D19	D10	200	250	310	360	410	570	570	720	720	260	340	390	440	500	550	600	—	92			
	D13	210	260	310	370	420	580	580	730	730	270	340	390	450	500	550	610	660				
D22	D10	210	270	330	380	440	580	580	730	730	270	340	400	460	520	570	630	—				
	D13	220	270	330	390	450	590	590	740	740	270	350	400	460	520	580	640	—				
D25	D10	220	290	350	420	590	590	740	740	—	270	350	410	480	540	610	—					
	D13	230	290	360	420	590	590	740	740	—	270	350	410	480	550	610	—					

SH404

はり主筋	スターラップ	中央はり幅(bi)										側はり幅(bs)										C寸法
		はり主筋本数										はり主筋本数										
		2	3	4	5	6	7	8	9	10	2	3	4	5	6	7	8	9	10			
D19	D10	200	250	310	360	410	570	570	740	740	270	360	410	460	520	570	620	—	92			
	D13	210	260	310	370	420	570	570	740	740	270	360	410	470	520	570	620	—				
D22	D10	210	270	330	380	440	580	580	750	750	280	360	420	480	530	590	650	—				
	D13	220	270	330	390	580	580	750	750	280	360	420	480	540	600	650	—					
D25	D10	220	290	350	420	580	580	750	750	—	280	360	430	500	560	630	—					
	D13	230	290	360	420	590	590	760	760	—	280	370	430	500	560	630	—					

SH405

はり主筋	スターラップ	中央はり幅(bi)										側はり幅(bs)										C寸法
		はり主筋本数										はり主筋本数										
		2	3	4	5	6	7	8	9	10	2	3	4	5	6	7	8	9	10			
D19	D10	200	250	310	360	410	570	570	760	760	230	300	400	450	510	560	610	660	92			
	D13	210	260	310	370	420	580	580	770	770	230	310	400	460	510	560	610	670				
D22	D10	210	270	330	380	580	580	770	770	—	230	310	400	460	520	580	640	690				
	D13	220	270	330	390	590	590	780	780	—	230	310	410	460	520	580	640	700				
D25	D10	220	290	350	420	590	590	780	780	—	310	410	470	540	600	670	—					
	D13	230	290	360	420	590	590	780	780	—	310	410	480	540	610	670	—					

SH406

はり主筋	スターラップ	中央はり幅(bi)									側はり幅(bs)									C寸法
		はり主筋本数									はり主筋本数									
		2	3	4	5	6	7	8	9	10	2	3	4	5	6	7	8	9	10	
D19	D10	200	250	310	360	410	470	640	640	830	250	330	420	480	530	580	640	690	740	92
	D13	210	260	310	370	420	470	650	650	840	260	330	430	480	530	590	640	690	750	
D22	D10	210	270	330	380	440	500	650	650	840	250	330	430	490	540	600	660	720	780	
	D13	220	270	330	390	450	510	660	660	850	260	340	430	490	550	610	660	720	780	
D25	D10	220	290	350	420	480	660	660	850	850	250	340	430	500	560	630	700	760	—	
	D13	230	290	360	420	490	660	660	850	850	260	340	430	500	570	630	700	760	—	

SH451

はり主筋	スターラップ	中央はり幅(bi)									側はり幅(bs)									C寸法
		はり主筋本数									はり主筋本数									
		2	3	4	5	6	7	8	9	10	2	3	4	5	6	7	8	9	10	
D19	D10	200	250	310	360	410	470	520	570	720	270	320	370	430	480	530	590	640	690	89
	D13	210	260	310	370	420	470	520	580	730	270	320	380	430	480	540	590	640	700	
D22	D10	210	270	330	380	440	500	560	730	730	270	330	390	450	500	560	620	680	—	
	D13	220	270	330	390	450	510	560	740	740	280	330	390	450	510	570	620	680	—	
D25	D10	220	290	350	420	480	550	740	740	750	280	340	410	470	540	610	670	—	—	
	D13	230	290	360	420	490	560	740	740	750	280	340	410	480	540	610	670	—	—	

SH452

はり主筋	スターラップ	中央はり幅(bi)									側はり幅(bs)									C寸法
		はり主筋本数									はり主筋本数									
		2	3	4	5	6	7	8	9	10	2	3	4	5	6	7	8	9	10	
D19	D10	200	250	310	360	410	470	520	630	630	260	320	370	430	480	530	590	640	690	92
	D13	210	260	310	370	420	470	520	630	630	260	320	380	430	480	540	590	640	690	
D22	D10	210	270	330	380	440	500	630	630	760	260	320	380	440	500	560	610	670	—	
	D13	220	270	330	390	450	510	640	640	770	260	330	390	440	500	560	620	680	—	
D25	D10	220	290	350	420	480	640	640	770	770	260	330	390	460	530	590	660	—	—	
	D13	230	290	360	420	490	650	650	780	780	270	330	400	460	530	590	660	—	—	

SH453

はり主筋	スターラップ	中央はり幅(bi)									側はり幅(bs)									C寸法
		はり主筋本数									はり主筋本数									
		2	3	4	5	6	7	8	9	10	2	3	4	5	6	7	8	9	10	
D19	D10	200	250	310	360	410	470	620	620	770	260	340	390	440	500	550	600	660	—	92
	D13	210	260	310	370	420	470	630	630	780	270	340	390	450	500	550	610	660	710	
D22	D10	210	270	330	380	440	500	630	630	780	270	340	400	460	520	570	630	690	—	
	D13	220	270	330	390	450	510	640	640	790	270	350	400	460	520	580	640	690	—	
D25	D10	220	290	350	420	480	640	640	790	790	270	350	410	480	540	610	680	—	—	
	D13	230	290	360	420	490	640	640	790	790	270	350	410	480	550	610	680	—	—	

SH454

はり主筋	スターラップ	中央はり幅(bi)									側はり幅(bs)									C寸法
		はり主筋本数									はり主筋本数									
		2	3	4	5	6	7	8	9	10	2	3	4	5	6	7	8	9	10	
D19	D10	200	250	310	360	410	470	620	620	790	270	360	410	460	520	570	620	670	—	92
	D13	210	260	310	370	420	470	620	620	790	270	360	410	470	520	570	620	680	—	
D22	D10	210	270	330	380	440	630	630	800	800	280	360	420	480	530	590	650	710	—	
	D13	220	270	330	390	450	630	630	800	800	280	360	420	480	540	600	650	710	—	
D25	D10	220	290	350	420	480	630	630	800	800	280	360	430	500	560	630	690	—	—	
	D13	230	290	360	420	490	640	640	810	810	280	370	430	500	560	630	700	—	—	

SH455

はり 主筋	スター ラップ	中央はり幅(bi)										側はり幅(bs)										C寸法
		はり主筋本数										はり主筋本数										
		2	3	4	5	6	7	8	9	10	2	3	4	5	6	7	8	9	10			
D19	D10	200	250	310	360	410	470	620	620	810	210	290	380	440	490	540	600	650	700	97		
	D13	210	260	310	370	420	470	630	630	820	290	390	440	490	550	600	650	710	—			
D22	D10	210	270	330	380	440	630	630	820	290	390	450	500	560	620	680	—	—				
	D13	220	270	330	390	450	640	640	830	300	390	450	510	570	620	680	—	—				
D25	D10	220	290	350	420	480	640	640	830	300	390	460	520	590	660	720	—	—				
	D13	230	290	360	420	490	640	640	830	300	390	460	530	590	660	720	—	—				

SH456

はり 主筋	スター ラップ	中央はり幅(bi)										側はり幅(bs)										C寸法
		はり主筋本数										はり主筋本数										
		2	3	4	5	6	7	8	9	10	2	3	4	5	6	7	8	9	10			
D19	D10	210	270	320	370	430	620	620	810	240	320	410	470	520	570	630	680	730	97			
	D13	220	270	330	380	430	480	630	630	820	250	320	420	470	520	580	630	680		740		
D22	D10	220	280	340	400	450	630	630	820	240	320	420	480	530	590	650	710	—				
	D13	230	290	340	400	460	640	640	830	250	330	420	480	540	600	650	710	—				
D25	D10	230	290	360	430	640	640	830	—	240	330	420	490	550	620	690	750	—				
	D13	230	300	370	430	640	640	830	—	250	330	420	490	560	620	690	750	—				

SH501

はり 主筋	スター ラップ	中央はり幅(bi)										側はり幅(bs)										C寸法
		はり主筋本数										はり主筋本数										
		2	3	4	5	6	7	8	9	10	2	3	4	5	6	7	8	9	10			
D19	D10	200	250	310	360	410	470	520	670	670	260	340	390	440	500	550	600	660	710	92		
	D13	210	260	310	370	420	470	520	680	680	270	340	390	450	500	550	610	660	710			
D22	D10	210	270	330	380	440	500	680	680	830	270	340	400	460	520	570	630	690	750			
	D13	220	270	330	390	450	510	560	690	840	270	350	400	460	520	580	640	690	750			
D25	D10	220	290	350	420	480	550	690	690	840	270	350	410	480	540	610	680	740	—			
	D13	230	290	360	420	490	560	690	690	840	270	350	410	480	550	610	680	740	—			

SH502

はり 主筋	スター ラップ	中央はり幅(bi)										側はり幅(bs)										C寸法
		はり主筋本数										はり主筋本数										
		2	3	4	5	6	7	8	9	10	2	3	4	5	6	7	8	9	10			
D19	D10	200	250	310	360	410	470	520	670	670	280	360	410	470	520	570	630	680	730	97		
	D13	210	260	310	370	420	470	520	670	670	280	360	420	470	520	580	630	680	740			
D22	D10	210	270	330	380	440	500	680	680	850	280	370	420	480	540	600	660	710	—			
	D13	220	270	330	390	450	510	680	680	850	280	370	430	480	540	600	660	720	—			
D25	D10	220	290	350	420	480	680	680	850	850	280	370	430	500	570	630	700	760	—			
	D13	230	290	360	420	490	690	690	860	860	290	370	440	500	570	640	700	—	—			

SH503

はり 主筋	スター ラップ	中央はり幅(bi)										側はり幅(bs)										C寸法
		はり主筋本数										はり主筋本数										
		2	3	4	5	6	7	8	9	10	2	3	4	5	6	7	8	9	10			
D19	D10	200	250	310	360	410	470	650	650	880	230	310	420	470	530	580	630	690	740	97		
	D13	210	260	310	370	420	470	650	650	880	230	310	420	480	530	580	640	690	740			
D22	D10	210	270	330	380	440	500	660	660	890	230	310	430	480	540	600	660	720	770			
	D13	220	270	330	390	450	660	660	890	310	430	490	540	600	660	720	780	—				
D25	D10	220	290	350	420	480	660	660	890	890	310	430	490	560	630	690	760	—	—			
	D13	230	290	360	420	490	670	670	900	900	320	430	500	560	630	700	760	—	—			

SH504

はり主筋	スターラップ	中央はり幅(bi)									側はり幅(bs)									C寸法
		はり主筋本数									はり主筋本数									
		2	3	4	5	6	7	8	9	10	2	3	4	5	6	7	8	9	10	
D19	D10	200	250	310	360	410	470	640	640	900	260	340	470	530	580	630	690	740	790	100
	D13	210	260	310	370	420	470	650	650	910	260	350	480	530	580	640	690	740	800	
D22	D10	210	270	330	380	440	650	650	910	260	350	480	540	590	650	710	770	—		
	D13	220	270	330	390	450	660	660	920	260	350	480	540	600	660	710	770	—		
D25	D10	220	290	350	420	480	660	660	920	260	350	480	550	610	680	750	810	—		
	D13	230	290	360	420	490	660	660	920	260	350	480	550	620	680	750	810	—		

SH505

はり主筋	スターラップ	中央はり幅(bi)									側はり幅(bs)									C寸法
		はり主筋本数									はり主筋本数									
		2	3	4	5	6	7	8	9	10	2	3	4	5	6	7	8	9	10	
D19	D10	200	250	310	360	410	470	520	720	720	290	290	370	500	560	610	660	720	770	104
	D13	210	260	310	370	420	470	520	730	730	290	290	380	510	560	610	670	720	770	
D22	D10	210	270	330	380	440	500	560	730	730	290	290	380	510	570	620	680	740	800	
	D13	220	270	330	390	450	510	560	740	740	290	290	380	510	570	630	690	740	800	
D25	D10	220	290	350	420	480	550	740	740	1000	290	380	510	580	640	710	780	840	910	
	D13	230	290	360	420	490	560	740	740	1000	290	380	510	580	650	710	780	840	910	

SH506

はり主筋	スターラップ	中央はり幅(bi)									側はり幅(bs)									C寸法
		はり主筋本数									はり主筋本数									
		2	3	4	5	6	7	8	9	10	2	3	4	5	6	7	8	9	10	
D19	D10	200	250	310	360	410	640	640	920	330	330	330	430	570	620	670	730	780	104	
	D13	210	260	310	370	420	470	650	650	930	340	340	340	430	570	620	680	730		780
D22	D10	210	270	330	380	440	650	650	930	930	330	330	430	570	630	690	750	800		860
	D13	220	270	330	390	450	660	660	940	940	340	340	440	580	630	690	750	810		870
D25	D10	220	290	350	420	660	660	940	940	—	330	330	440	580	640	710	770	840		—
	D13	230	290	360	420	660	660	940	940	—	340	340	440	580	640	710	780	840		—

SH551

はり主筋	スターラップ	中央はり幅(bi)									側はり幅(bs)									C寸法
		はり主筋本数									はり主筋本数									
		2	3	4	5	6	7	8	9	10	2	3	4	5	6	7	8	9	10	
D19	D10	200	250	310	360	410	470	520	570	720	220	290	370	420	480	530	580	640	690	92
	D13	210	260	310	370	420	470	520	580	720	220	290	370	430	480	530	590	640	690	
D22	D10	210	270	330	380	440	500	560	730	730	290	380	430	490	550	610	670	720	780	
	D13	220	270	330	390	450	510	560	730	730	290	380	440	490	550	610	670	730	780	
D25	D10	220	290	350	420	480	550	730	730	900	290	380	440	510	580	640	710	770	—	
	D13	230	290	360	420	490	560	740	740	910	300	380	450	510	580	650	710	780	—	

SH552

はり主筋	スターラップ	中央はり幅(bi)									側はり幅(bs)									C寸法
		はり主筋本数									はり主筋本数									
		2	3	4	5	6	7	8	9	10	2	3	4	5	6	7	8	9	10	
D19	D10	200	250	310	360	410	470	520	570	720	230	300	400	450	510	560	610	660	720	97
	D13	210	260	310	370	420	470	520	580	730	230	310	400	460	510	560	610	670	720	
D22	D10	210	270	330	380	440	500	560	730	730	230	310	400	460	520	580	640	690	750	
	D13	220	270	330	390	450	510	560	740	740	230	310	410	460	520	580	640	700	750	
D25	D10	220	290	350	420	480	550	740	740	930	310	410	470	540	600	670	740	800	—	
	D13	230	290	360	420	490	560	740	740	930	310	410	480	540	610	670	740	810	—	

SH553

はり主筋	スターラップ	中央はり幅(bi)										側はり幅(bs)										C寸法
		はり主筋本数										はり主筋本数										
		2	3	4	5	6	7	8	9	10	2	3	4	5	6	7	8	9	10			
D19	D10	200	250	310	360	410	470	520	710	710	240	320	440	500	550	600	650	710	760	97		
	D13	210	260	310	370	420	470	520	720	720	240	330	450	500	550	600	660	710	760			
D22	D10	210	270	330	380	440	500	720	720	960	240	330	450	500	560	620	680	740	790			
	D13	220	270	330	390	450	510	560	720	960	240	330	450	510	570	620	680	740	800			
D25	D10	220	290	350	420	480	550	720	720	960	240	330	450	520	580	650	710	780	850			
	D13	230	290	360	420	490	560	730	730	970	330	450	520	580	650	720	780	850	—			

SH554

はり主筋	スターラップ	中央はり幅(bi)										側はり幅(bs)										C寸法
		はり主筋本数										はり主筋本数										
		2	3	4	5	6	7	8	9	10	2	3	4	5	6	7	8	9	10			
D19	D10	200	250	310	360	410	470	520	710	710	290	290	380	520	570	620	680	730	780	101		
	D13	210	260	310	370	420	470	520	710	710	290	290	380	520	570	630	680	730	780			
D22	D10	210	270	330	380	440	500	720	720	990	290	290	390	520	580	640	690	750	810			
	D13	220	270	330	390	450	510	720	720	990	290	290	390	520	580	640	700	760	810			
D25	D10	220	290	350	420	480	720	720	990	290	390	520	590	660	720	790	850	920				
	D13	230	290	360	420	490	730	730	1000	290	390	530	590	660	720	790	860	920				

SH555

はり主筋	スターラップ	中央はり幅(bi)										側はり幅(bs)										C寸法
		はり主筋本数										はり主筋本数										
		2	3	4	5	6	7	8	9	10	2	3	4	5	6	7	8	9	10			
D19	D10	200	250	310	360	410	470	520	570	770	300	300	390	520	570	630	680	730	780	101		
	D13	210	260	310	370	420	470	520	580	780	310	310	390	520	580	630	680	730	790			
D22	D10	210	270	330	380	440	500	560	780	780	300	300	390	520	580	640	700	760	810			
	D13	220	270	330	390	450	510	560	620	790	310	310	400	530	580	640	700	760	820			
D25	D10	220	290	350	420	480	550	790	790	790	300	400	530	590	660	720	790	860	920			
	D13	230	290	360	420	490	560	620	790	790	310	400	530	600	660	730	790	860	930			

SH556

はり主筋	スターラップ	中央はり幅(bi)										側はり幅(bs)										C寸法
		はり主筋本数										はり主筋本数										
		2	3	4	5	6	7	8	9	10	2	3	4	5	6	7	8	9	10			
D19	D10	200	250	310	360	410	470	690	690	970	330	330	330	420	560	620	670	720	780	104		
	D13	210	260	310	370	420	470	520	700	980	330	330	330	430	570	620	670	730	780			
D22	D10	210	270	330	380	440	500	700	700	980	330	330	430	570	630	680	740	800	860			
	D13	220	270	330	390	450	510	710	710	990	330	330	430	570	630	690	740	800	860			
D25	D10	220	290	350	420	480	710	710	990	330	330	430	570	640	700	770	830	900				
	D13	230	290	360	420	490	710	710	990	330	330	430	570	640	710	770	840	900				

SH601

はり主筋	スターラップ	中央はり幅(bi)										側はり幅(bs)										C寸法
		はり主筋本数										はり主筋本数										
		2	3	4	5	6	7	8	9	10	2	3	4	5	6	7	8	9	10			
D25	D10	220	290	350	420	480	550	620	780	780	300	380	450	520	580	650	710	780	850	97		
	D13	230	290	360	420	490	560	620	790	790	300	390	450	520	580	650	720	780	850			
D29	D10	240	310	390	470	540	620	790	790	960	300	390	470	540	620	700	770	850	—			
	D13	240	320	400	470	550	630	800	800	970	310	390	470	550	620	700	780	850	—			
D32	D10	250	330	410	500	580	800	800	970	310	390	480	560	640	730	810	—	—				
	D13	250	340	420	500	590	800	800	970	310	390	480	560	650	730	810	—	—				

SH602

はり主筋	スターラップ	中央はり幅(bi)									側はり幅(bs)									C寸法
		はり主筋本数									はり主筋本数									
		2	3	4	5	6	7	8	9	10	2	3	4	5	6	7	8	9	10	
D25	D10	220	290	350	420	480	550	760	760	990	240	330	440	510	580	640	710	770	840	104
	D13	230	290	360	420	490	560	770	770	1000	330	450	510	580	640	710	780	840	—	
D29	D10	240	310	390	470	540	770	770	1000	1000	330	450	530	600	680	760	830	—	—	
	D13	240	320	400	470	550	780	780	1010	1010	340	450	530	610	680	760	840	—	—	
D32	D10	250	330	410	500	580	780	780	1010	1010	340	450	540	620	700	790	870	—	—	
	D13	250	340	420	500	590	780	780	1010	1010	340	450	540	620	710	790	870	—	—	

SH603

はり主筋	スターラップ	中央はり幅(bi)									側はり幅(bs)									C寸法
		はり主筋本数									はり主筋本数									
		2	3	4	5	6	7	8	9	10	2	3	4	5	6	7	8	9	10	
D25	D10	220	290	350	420	480	550	760	760	1020	250	350	480	540	610	670	740	810	870	104
	D13	230	290	360	420	490	560	760	760	1020	260	350	480	550	610	680	740	810	880	
D29	D10	240	310	390	470	540	770	770	1030	1030	350	480	560	640	710	790	870	—	—	
	D13	240	320	400	470	550	770	770	1030	1030	350	480	560	640	720	790	870	—	—	
D32	D10	250	330	410	500	580	770	770	1030	1030	350	480	570	650	740	820	900	—	—	
	D13	250	340	420	500	590	780	780	1040	1040	360	490	570	660	740	820	910	—	—	

SH604

はり主筋	スターラップ	中央はり幅(bi)									側はり幅(bs)									C寸法
		はり主筋本数									はり主筋本数									
		2	3	4	5	6	7	8	9	10	2	3	4	5	6	7	8	9	10	
D25	D10	220	290	350	420	480	550	760	760	1040	290	400	540	600	670	730	800	870	930	104
	D13	230	290	360	420	490	560	760	760	1040	300	400	540	600	670	740	800	870	930	
D29	D10	240	310	390	470	540	770	770	1050	1050	290	400	540	620	690	770	850	930	—	
	D13	240	320	400	470	550	770	770	1050	1050	300	400	540	620	700	770	850	930	—	
D32	D10	250	330	410	500	770	770	1050	1050	—	290	400	540	630	710	800	880	—	—	
	D13	250	340	420	500	780	780	1060	1060	—	300	410	550	630	710	800	880	—	—	

SH605

はり主筋	スターラップ	中央はり幅(bi)									側はり幅(bs)									C寸法
		はり主筋本数									はり主筋本数									
		2	3	4	5	6	7	8	9	10	2	3	4	5	6	7	8	9	10	
D25	D10	220	290	350	420	480	550	620	820	820	330	330	430	570	640	700	770	830	900	104
	D13	230	290	360	420	490	560	620	820	820	330	330	430	570	640	710	770	840	900	
D29	D10	240	310	390	470	540	620	830	830	1110	330	440	580	650	730	810	880	960	1040	
	D13	240	320	400	470	550	630	830	830	1110	330	440	580	660	730	810	890	960	1040	
D32	D10	250	330	410	500	580	830	830	1110	1110	330	440	580	660	750	830	910	1000	—	
	D13	250	340	420	500	590	840	840	1120	1120	330	440	580	670	750	830	920	1000	—	

SH606

はり主筋	スターラップ	中央はり幅(bi)									側はり幅(bs)									C寸法
		はり主筋本数									はり主筋本数									
		2	3	4	5	6	7	8	9	10	2	3	4	5	6	7	8	9	10	
D25	D10	220	290	350	420	480	550	750	750	1050	350	350	460	610	670	740	810	870	940	104
	D13	230	290	360	420	490	760	760	1060	1060	360	360	460	610	680	740	810	870	940	
D29	D10	240	310	390	470	540	760	760	1060	1060	350	350	460	610	690	770	840	920	1000	
	D13	240	320	400	470	550	770	770	1070	1070	360	360	470	620	690	770	850	920	1000	
D32	D10	250	330	410	500	770	770	1070	1070	—	350	470	620	700	780	870	950	—	—	
	D13	250	340	420	500	770	770	1070	1070	—	360	470	620	700	790	870	950	—	—	

SH651

はり主筋	スターラップ	中央はり幅(bi)										側はり幅(bs)										C寸法
		はり主筋本数										はり主筋本数										
		2	3	4	5	6	7	8	9	10	2	3	4	5	6	7	8	9	10			
D25	D10	220	290	350	420	480	550	620	680	840	240	330	420	490	550	620	690	750	820	104		
	D13	230	290	360	420	490	560	620	690	840	250	330	420	490	560	620	690	750	820			
D29	D10	240	310	390	470	540	620	850	850	1040	330	430	500	580	660	730	810	890	—			
	D13	240	320	400	470	550	630	850	850	1040	330	430	510	580	660	740	810	890	—			
D32	D10	250	330	410	500	580	670	850	850	1040	330	430	510	600	680	770	850	930	—			
	D13	250	340	420	500	590	670	860	860	1050	340	430	520	600	680	770	850	940	—			

SH652

はり主筋	スターラップ	中央はり幅(bi)										側はり幅(bs)										C寸法
		はり主筋本数										はり主筋本数										
		2	3	4	5	6	7	8	9	10	2	3	4	5	6	7	8	9	10			
D25	D10	220	290	350	420	480	550	620	810	810	260	340	460	530	600	660	730	790	860	104		
	D13	230	290	360	420	490	560	620	820	820	260	350	470	530	600	670	730	800	860			
D29	D10	240	310	390	470	540	620	820	820	1060	350	470	550	620	700	780	850	930	—			
	D13	240	320	400	470	550	630	830	830	1070	350	470	550	630	700	780	860	930	—			
D32	D10	250	330	410	500	580	830	830	1070	1070	350	470	560	640	720	810	890	—	—			
	D13	250	340	420	500	590	840	840	1080	1080	360	480	560	640	730	810	900	—	—			

SH653

はり主筋	スターラップ	中央はり幅(bi)										側はり幅(bs)										C寸法
		はり主筋本数										はり主筋本数										
		2	3	4	5	6	7	8	9	10	2	3	4	5	6	7	8	9	10			
D25	D10	220	290	350	420	480	550	620	800	800	300	400	530	600	670	730	800	860	930	104		
	D13	230	290	360	420	490	560	620	810	810	300	400	540	600	670	730	800	870	930			
D29	D10	240	310	390	470	540	620	810	1080	1080	300	400	540	620	690	770	850	920	1000			
	D13	240	320	400	470	550	620	820	1090	1090	300	410	540	620	700	770	850	930	1000			
D32	D10	250	330	410	500	580	820	820	1090	1090	300	410	540	630	710	790	880	960	—			
	D13	250	340	420	500	590	820	820	1090	1090	300	410	540	630	710	800	880	960	—			

SH654

はり主筋	スターラップ	中央はり幅(bi)										側はり幅(bs)										C寸法
		はり主筋本数										はり主筋本数										
		2	3	4	5	6	7	8	9	10	2	3	4	5	6	7	8	9	10			
D25	D10	220	290	350	420	480	550	810	810	810	320	320	430	570	630	700	760	830	900	104		
	D13	230	290	360	420	490	560	620	810	810	330	330	430	570	630	700	770	830	900			
D29	D10	240	310	390	470	540	820	820	1100	1100	320	430	570	650	720	800	880	960	1030			
	D13	240	320	400	470	550	820	820	1100	1100	330	430	570	650	730	800	880	960	1040			
D32	D10	250	330	410	500	580	820	820	1100	1100	320	430	570	660	740	830	910	990	—			
	D13	250	340	420	500	590	830	830	1110	1110	330	440	580	660	740	830	910	1000	—			

SH655

はり主筋	スターラップ	中央はり幅(bi)										側はり幅(bs)										C寸法
		はり主筋本数										はり主筋本数										
		2	3	4	5	6	7	8	9	10	2	3	4	5	6	7	8	9	10			
D25	D10	220	290	350	420	480	550	620	680	880	350	350	460	600	660	730	790	860	930	104		
	D13	230	290	360	420	490	560	620	690	880	360	360	460	600	660	730	800	860	930			
D29	D10	240	310	390	470	540	620	890	890	1170	350	350	460	600	680	750	830	910	990			
	D13	240	320	400	470	550	630	890	890	1170	360	360	460	600	680	760	830	910	990			
D32	D10	250	330	410	500	580	670	890	890	1170	350	460	600	690	770	860	940	1020	1110			
	D13	250	340	420	500	590	670	900	900	1180	360	470	610	690	770	860	940	1030	1110			

SH656

はり主筋	スターラップ	中央はり幅(bi)									側はり幅(bs)									C寸法
		はり主筋本数									はり主筋本数									
		2	3	4	5	6	7	8	9	10	2	3	4	5	6	7	8	9	10	
D25	D10	220	290	350	420	480	550	800	800	1100	380	380	380	480	630	700	760	830	900	104
	D13	230	290	360	420	490	560	810	810	1110	380	380	380	490	640	700	770	830	900	
D29	D10	240	310	390	470	540	810	810	1110	380	380	490	640	710	790	870	950	1020		
	D13	240	320	400	470	550	820	820	1120	380	380	490	640	720	790	870	950	1030		
D32	D10	250	330	410	500	580	820	820	1120	380	380	490	640	720	810	890	980	1060		
	D13	250	340	420	500	590	820	820	1120	380	380	490	640	730	810	900	980	1060		

SH701

はり主筋	スターラップ	中央はり幅(bi)									側はり幅(bs)									C寸法
		はり主筋本数									はり主筋本数									
		2	3	4	5	6	7	8	9	10	2	3	4	5	6	7	8	9	10	
D25	D10	220	290	350	420	480	550	620	680	890	250	330	430	490	560	620	690	760	820	104
	D13	230	290	360	420	490	560	620	690	890	250	330	430	500	560	630	690	760	830	
D29	D10	240	310	390	470	540	620	700	900	900	340	430	510	590	660	740	820	890	970	
	D13	240	320	400	470	550	630	700	900	900	340	430	510	590	670	740	820	900	970	
D32	D10	250	330	410	500	580	670	900	900	1090	340	430	520	600	690	770	850	940	—	
	D13	250	340	420	500	590	670	910	910	1100	340	440	520	610	690	770	860	940	—	

SH702

はり主筋	スターラップ	中央はり幅(bi)									側はり幅(bs)									C寸法
		はり主筋本数									はり主筋本数									
		2	3	4	5	6	7	8	9	10	2	3	4	5	6	7	8	9	10	
D25	D10	220	290	350	420	480	550	620	680	860	260	340	460	520	590	660	720	790	850	104
	D13	230	290	360	420	490	560	620	690	870	260	350	460	530	590	660	730	790	860	
D29	D10	240	310	390	470	540	620	700	870	870	350	460	540	620	690	770	850	930	1000	
	D13	240	320	400	470	550	630	700	880	880	350	470	540	620	700	770	850	930	1010	
D32	D10	250	330	410	500	580	670	880	880	1110	350	470	550	630	720	800	890	970	—	
	D13	250	340	420	500	590	670	880	880	1110	350	470	550	640	720	810	890	970	—	

SH703

はり主筋	スターラップ	中央はり幅(bi)									側はり幅(bs)									C寸法
		はり主筋本数									はり主筋本数									
		2	3	4	5	6	7	8	9	10	2	3	4	5	6	7	8	9	10	
D25	D10	220	290	350	420	480	550	620	680	860	280	380	510	570	640	700	770	840	900	104
	D13	230	290	360	420	490	560	620	690	860	290	380	510	580	640	710	770	840	910	
D29	D10	240	310	390	470	540	620	870	870	1130	280	380	510	590	670	740	820	900	970	
	D13	240	320	400	470	550	630	870	870	1130	290	380	510	590	670	750	820	900	980	
D32	D10	250	330	410	500	580	670	870	870	1130	280	380	510	600	680	770	850	930	1020	
	D13	250	340	420	500	590	670	880	880	1140	290	390	520	600	690	770	850	940	1020	

SH704

はり主筋	スターラップ	中央はり幅(bi)									側はり幅(bs)									C寸法
		はり主筋本数									はり主筋本数									
		2	3	4	5	6	7	8	9	10	2	3	4	5	6	7	8	9	10	
D25	D10	220	290	350	420	480	550	620	860	860	340	340	440	580	650	710	780	840	910	104
	D13	230	290	360	420	490	560	620	860	860	340	340	440	580	650	720	780	850	910	
D29	D10	240	310	390	470	540	620	870	870	1150	340	340	450	590	660	740	820	890	970	
	D13	240	320	400	470	550	630	870	870	1150	340	450	590	670	740	820	900	970	1050	
D32	D10	250	330	410	500	580	870	870	870	1150	340	450	590	670	760	840	920	1010	1090	
	D13	250	340	420	500	590	670	880	880	1160	340	450	590	680	760	840	930	1010	1100	

SH705

はり主筋	スターラップ	中央はり幅(bi)										側はり幅(bs)										C寸法
		はり主筋本数										はり主筋本数										
		2	3	4	5	6	7	8	9	10	2	3	4	5	6	7	8	9	10			
D25	D10	220	290	350	420	480	550	620	680	920	360	360	470	610	670	740	800	870	940	104		
	D13	230	290	360	420	490	560	620	690	920	370	370	470	610	670	740	810	870	940			
D29	D10	240	310	390	470	540	620	700	930	360	360	470	610	690	760	840	920	1000				
	D13	240	320	400	470	550	630	700	930	370	370	470	610	690	770	840	920	1000				
D32	D10	250	330	410	500	580	670	930	1210	360	360	470	610	700	780	870	950	1030				
	D13	250	340	420	500	590	670	940	1220	370	370	480	620	700	780	870	950	1040				

SH751

はり主筋	スターラップ	中央はり幅(bi)										側はり幅(bs)										C寸法
		はり主筋本数										はり主筋本数										
		2	3	4	5	6	7	8	9	10	2	3	4	5	6	7	8	9	10			
D25	D10	220	290	350	420	480	550	620	680	750	260	350	460	530	600	660	730	790	860	104		
	D13	230	290	360	420	490	560	620	690	750	260	350	470	530	600	660	730	800	860			
D29	D10	240	310	390	470	540	620	700	920	260	350	470	550	620	700	780	850	930				
	D13	240	320	400	470	550	630	700	930	360	470	550	630	700	780	860	930	1010				
D32	D10	250	330	410	500	580	670	750	930	360	470	560	640	720	810	890	980	1060				
	D13	250	340	420	500	590	670	930	930	360	470	560	640	730	810	890	980	1060				

SH752

はり主筋	スターラップ	中央はり幅(bi)										側はり幅(bs)										C寸法
		はり主筋本数										はり主筋本数										
		2	3	4	5	6	7	8	9	10	2	3	4	5	6	7	8	9	10			
D25	D10	220	290	350	420	480	550	620	680	900	330	330	420	560	620	690	760	820	890	104		
	D13	230	290	360	420	490	560	620	690	910	330	330	430	560	630	690	760	830	890			
D29	D10	240	310	390	470	540	620	700	910	330	430	560	640	720	790	870	950	1030				
	D13	240	320	400	470	550	630	700	920	330	430	570	640	720	800	870	950	1030				
D32	D10	250	330	410	500	580	670	920	1190	330	430	570	650	730	820	900	990	1070				
	D13	250	340	420	500	590	670	920	1190	330	430	570	650	740	820	910	990	1070				

SH753

はり主筋	スターラップ	中央はり幅(bi)										側はり幅(bs)										C寸法
		はり主筋本数										はり主筋本数										
		2	3	4	5	6	7	8	9	10	2	3	4	5	6	7	8	9	10			
D25	D10	220	290	350	420	480	550	620	680	900	370	370	370	480	630	690	760	830	890	104		
	D13	230	290	360	420	490	560	620	690	910	380	380	480	630	700	760	830	890	960			
D29	D10	240	310	390	470	540	620	700	910	370	370	480	630	710	790	860	940	1020				
	D13	240	320	400	470	550	630	700	920	380	380	490	640	710	790	870	940	1020				
D32	D10	250	330	410	500	580	670	920	1220	370	370	490	640	720	800	890	970	1060				
	D13	250	340	420	500	590	670	920	1220	380	380	490	640	720	810	890	970	1060				

SH754

はり主筋	スターラップ	中央はり幅(bi)										側はり幅(bs)										C寸法
		はり主筋本数										はり主筋本数										
		2	3	4	5	6	7	8	9	10	2	3	4	5	6	7	8	9	10			
D25	D10	220	290	350	420	480	550	620	680	750	380	380	380	480	620	690	750	820	880	104		
	D13	230	290	360	420	490	560	620	690	750	380	380	380	480	620	690	760	820	890			
D29	D10	240	310	390	470	540	620	700	780	990	380	380	490	630	700	780	860	930	1010			
	D13	240	320	400	470	550	630	700	780	990	380	380	490	630	710	780	860	940	1010			
D32	D10	250	330	410	500	580	670	750	990	380	380	490	630	710	800	880	960	1050				
	D13	250	340	420	500	590	670	760	1000	380	380	490	630	720	800	880	970	1050				

SH755

はり主筋	スターラップ	中央はり幅(bi)									側はり幅(bs)									C寸法
		はり主筋本数									はり主筋本数									
		2	3	4	5	6	7	8	9	10	2	3	4	5	6	7	8	9	10	
D25	D10	220	290	350	420	480	550	620	680	920	440	440	440	440	550	700	770	840	900	104
	D13	230	290	360	420	490	560	620	690	930	440	440	440	550	710	770	840	910	970	
D29	D10	240	310	390	470	540	620	700	930	930	440	440	440	550	710	790	860	940	1020	
	D13	240	320	400	470	550	630	700	940	940	440	440	440	560	710	790	870	940	1020	
D32	D10	250	330	410	500	580	670	940	940	1250	440	440	560	710	800	880	960	1050	1130	
	D13	250	340	420	500	590	670	950	950	1260	440	440	560	720	800	880	970	1050	1140	

SH801

はり主筋	スターラップ	中央はり幅(bi)									側はり幅(bs)									C寸法
		はり主筋本数									はり主筋本数									
		2	3	4	5	6	7	8	9	10	2	3	4	5	6	7	8	9	10	
D25	D10	220	290	350	420	480	550	620	680	750	280	370	490	560	620	690	750	820	890	104
	D13	230	290	360	420	490	560	620	690	750	280	370	490	560	620	690	760	820	890	
D29	D10	240	310	390	470	540	620	700	780	970	280	370	490	570	650	730	800	880	960	
	D13	240	320	400	470	550	630	700	780	980	280	380	500	570	650	730	810	880	960	
D32	D10	250	330	410	500	580	670	750	980	980	280	380	500	580	670	750	830	920	1000	
	D13	250	340	420	500	590	670	760	990	990	280	380	500	580	670	750	840	920	1000	

SH802

はり主筋	スターラップ	中央はり幅(bi)									側はり幅(bs)									C寸法
		はり主筋本数									はり主筋本数									
		2	3	4	5	6	7	8	9	10	2	3	4	5	6	7	8	9	10	
D25	D10	220	290	350	420	480	550	620	680	750	370	370	470	610	680	740	810	870	940	104
	D13	230	290	360	420	490	560	620	690	750	370	370	470	610	680	750	810	880	940	
D29	D10	240	310	390	470	540	620	700	970	970	370	370	480	620	690	770	850	920	1000	
	D13	240	320	400	470	550	630	700	970	970	370	370	480	620	700	770	850	930	1000	
D32	D10	250	330	410	500	580	670	750	970	970	370	370	480	620	700	790	870	950	1040	
	D13	250	340	420	500	590	670	760	980	980	370	370	480	620	710	790	870	960	1040	

SH803

はり主筋	スターラップ	中央はり幅(bi)									側はり幅(bs)									C寸法
		はり主筋本数									はり主筋本数									
		2	3	4	5	6	7	8	9	10	2	3	4	5	6	7	8	9	10	
D25	D10	220	290	350	420	480	550	620	680	940	420	420	420	520	680	750	810	880	940	104
	D13	230	290	360	420	490	560	620	690	950	420	420	420	530	680	750	810	880	950	
D29	D10	240	310	390	470	540	620	700	950	950	420	420	420	530	680	760	840	920	990	
	D13	240	320	400	470	550	630	700	960	960	420	420	530	690	760	840	920	1000	1070	
D32	D10	250	330	410	500	580	670	960	960	1270	420	420	530	690	770	860	940	1020	1110	
	D13	250	340	420	500	590	670	970	970	1280	420	420	540	690	770	860	940	1030	1110	

SH804

はり主筋	スターラップ	中央はり幅(bi)									側はり幅(bs)									C寸法
		はり主筋本数									はり主筋本数									
		2	3	4	5	6	7	8	9	10	2	3	4	5	6	7	8	9	10	
D25	D10	220	290	350	420	480	550	620	680	750	410	410	410	520	670	730	800	870	930	104
	D13	230	290	360	420	490	560	620	690	750	420	420	420	520	670	740	800	870	930	
D29	D10	240	310	390	470	540	620	700	780	1020	410	410	520	670	750	830	900	980	1060	
	D13	240	320	400	470	550	630	700	780	1030	420	420	530	680	750	830	910	980	1060	
D32	D10	250	330	410	500	580	670	750	1030	1030	410	410	530	680	760	840	930	1010	1100	
	D13	250	340	420	500	590	670	760	1030	1030	420	420	530	680	760	850	930	1010	1100	

SH805

はり 主筋	スター ラップ	中央はり幅(bi)									側はり幅(bs)									C寸法
		はり主筋本数									はり主筋本数									
		2	3	4	5	6	7	8	9	10	2	3	4	5	6	7	8	9	10	
D25	D10	220	290	350	420	480	550	620	680	750	460	460	460	460	560	720	790	850	920	104
	D13	230	290	360	420	490	560	620	690	750	460	460	460	460	570	720	790	850	920	
D29	D10	240	310	390	470	540	620	700	980	980	460	460	460	570	720	800	880	960	1030	
	D13	240	320	400	470	550	630	700	990	990	460	460	460	570	730	800	880	960	1040	
D32	D10	250	330	410	500	580	670	750	990	990	460	460	460	570	730	810	900	980	1060	
	D13	250	340	420	500	590	670	760	1000	1000	460	460	460	580	730	810	900	980	1070	

SPシリーズ

SHシリーズ

SHUシリーズ

CPシリーズ

CHシリーズ

HPシリーズ

HPSシリーズ

HHシリーズ

SPTシリーズ

SHUシリーズ (角形鋼管 F 値 = 355 ~ 385N/mm² 用 : 非保有耐力接合タイプ)

SPシリーズ

SHシリーズ

SHUシリーズ

CPシリーズ

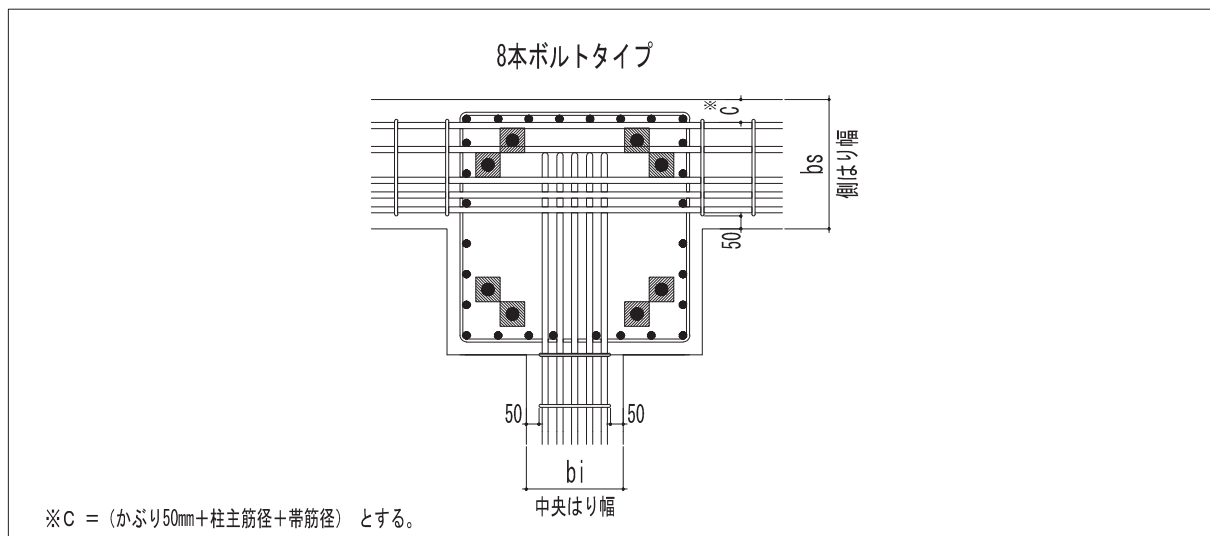
CHシリーズ

HPシリーズ

HPSシリーズ

HHシリーズ

SPTシリーズ



SHU305

はり主筋	スターラップ	中央はり幅(bi)										側はり幅(bs)										C寸法
		はり主筋本数										はり主筋本数										
		2	3	4	5	6	7	8	9	10	2	3	4	5	6	7	8	9	10			
D19	D10	200	250	310	460	460	630	630	—	—	280	360	410	470	520	—	—	—	—	89		
	D13	210	260	310	460	460	630	630	—	—	280	360	420	470	520	—	—	—	—			
D22	D10	210	270	330	470	470	640	640	—	—	280	370	420	480	540	—	—	—	—			
	D13	220	270	330	470	470	640	640	—	—	280	370	430	480	540	—	—	—	—			
D25	D10	220	290	470	470	640	640	—	—	—	280	370	430	500	—	—	—	—	—			
	D13	230	290	480	480	650	650	—	—	—	290	370	440	500	—	—	—	—	—			

SHU354

はり主筋	スターラップ	中央はり幅(bi)										側はり幅(bs)										C寸法
		はり主筋本数										はり主筋本数										
		2	3	4	5	6	7	8	9	10	2	3	4	5	6	7	8	9	10			
D19	D10	200	250	310	360	520	520	690	690	—	270	360	410	460	520	570	—	—	—	92		
	D13	210	260	310	370	520	520	690	690	—	270	360	410	470	520	570	—	—	—			
D22	D10	210	270	330	380	530	530	700	700	—	280	360	420	480	530	590	—	—	—			
	D13	220	270	330	390	530	530	700	700	—	280	360	420	480	540	600	—	—	—			
D25	D10	220	290	350	530	530	700	700	—	—	280	360	430	500	560	—	—	—	—			
	D13	230	290	360	540	540	710	710	—	—	280	370	430	500	560	—	—	—	—			

SHU355

はり主筋	スターラップ	中央はり幅(bi)										側はり幅(bs)										C寸法
		はり主筋本数										はり主筋本数										
		2	3	4	5	6	7	8	9	10	2	3	4	5	6	7	8	9	10			
D19	D10	200	250	310	360	520	520	710	710	—	240	310	410	460	520	570	620	—	—	92		
	D13	210	260	310	370	530	530	720	720	—	240	320	410	470	520	570	620	—	—			
D22	D10	210	270	330	380	530	530	720	720	—	240	320	410	470	530	590	650	—	—			
	D13	220	270	330	390	540	540	730	730	—	240	320	420	470	530	590	650	—	—			
D25	D10	220	290	350	540	540	730	730	—	—	320	420	480	550	610	—	—	—	—			
	D13	230	290	360	540	540	730	730	—	—	320	420	490	550	620	—	—	—	—			

SHU404

はり 主筋	スター ラップ	中央はり幅(bi)									側はり幅(bs)									C寸法
		はり主筋本数									はり主筋本数									
		2	3	4	5	6	7	8	9	10	2	3	4	5	6	7	8	9	10	
D19	D10	200	250	310	360	410	570	570	740	740	270	360	410	460	520	570	620	—	—	92
	D13	210	260	310	370	420	570	570	740	740	270	360	410	470	520	570	620	—	—	
D22	D10	210	270	330	380	440	580	580	750	750	280	360	420	480	530	590	650	—	—	
	D13	220	270	330	390	580	580	580	750	750	280	360	420	480	540	600	650	—	—	
D25	D10	220	290	350	420	580	580	750	750	—	280	360	430	500	560	630	—	—	—	
	D13	230	290	360	420	590	590	760	760	—	280	370	430	500	560	630	—	—	—	

SHU405

はり 主筋	スター ラップ	中央はり幅(bi)									側はり幅(bs)									C寸法
		はり主筋本数									はり主筋本数									
		2	3	4	5	6	7	8	9	10	2	3	4	5	6	7	8	9	10	
D19	D10	200	250	310	360	410	570	570	760	760	230	300	400	450	510	560	610	660	—	92
	D13	210	260	310	370	420	580	580	770	770	230	310	400	460	510	560	610	670	—	
D22	D10	210	270	330	380	580	580	770	770	—	230	310	400	460	520	580	640	690	—	
	D13	220	270	330	390	590	590	780	780	—	230	310	410	460	520	580	640	700	—	
D25	D10	220	290	350	420	590	590	780	780	—	310	410	470	540	600	670	—	—	—	
	D13	230	290	360	420	590	590	780	780	—	310	410	480	540	610	670	—	—	—	

SHU406

はり 主筋	スター ラップ	中央はり幅(bi)									側はり幅(bs)									C寸法
		はり主筋本数									はり主筋本数									
		2	3	4	5	6	7	8	9	10	2	3	4	5	6	7	8	9	10	
D19	D10	200	250	310	360	410	470	640	640	830	250	330	420	480	530	580	640	690	740	92
	D13	210	260	310	370	420	470	650	650	840	260	330	430	480	530	590	640	690	750	
D22	D10	210	270	330	380	440	500	650	650	840	250	330	430	490	540	600	660	720	780	
	D13	220	270	330	390	450	510	660	660	850	260	340	430	490	550	610	660	720	780	
D25	D10	220	290	350	420	480	660	660	850	850	250	340	430	500	560	630	700	760	—	
	D13	230	290	360	420	490	660	660	850	850	260	340	430	500	570	630	700	760	—	

SHU454

はり 主筋	スター ラップ	中央はり幅(bi)									側はり幅(bs)									C寸法
		はり主筋本数									はり主筋本数									
		2	3	4	5	6	7	8	9	10	2	3	4	5	6	7	8	9	10	
D19	D10	200	250	310	360	410	470	620	620	790	270	360	410	460	520	570	620	670	—	92
	D13	210	260	310	370	420	470	620	620	790	270	360	410	470	520	570	620	680	—	
D22	D10	210	270	330	380	440	630	630	800	800	280	360	420	480	530	590	650	710	—	
	D13	220	270	330	390	450	630	630	800	800	280	360	420	480	540	600	650	710	—	
D25	D10	220	290	350	420	480	630	630	800	800	280	360	430	500	560	630	690	—	—	
	D13	230	290	360	420	490	640	640	810	810	280	370	430	500	560	630	700	—	—	

SHU455

はり 主筋	スター ラップ	中央はり幅(bi)									側はり幅(bs)									C寸法
		はり主筋本数									はり主筋本数									
		2	3	4	5	6	7	8	9	10	2	3	4	5	6	7	8	9	10	
D19	D10	200	250	310	360	410	470	620	620	810	210	290	380	440	490	540	600	650	700	97
	D13	210	260	310	370	420	470	630	630	820	290	390	440	490	550	600	650	710	—	
D22	D10	210	270	330	380	440	630	630	820	820	290	390	450	500	560	620	680	—	—	
	D13	220	270	330	390	450	640	640	830	830	300	390	450	510	570	620	680	—	—	
D25	D10	220	290	350	420	480	640	640	830	830	300	390	460	520	590	660	720	—	—	
	D13	230	290	360	420	490	640	640	830	830	300	390	460	530	590	660	720	—	—	

SHU502

はり主筋	スターラップ	中央はり幅(bi)									側はり幅(bs)									C寸法
		はり主筋本数									はり主筋本数									
		2	3	4	5	6	7	8	9	10	2	3	4	5	6	7	8	9	10	
D19	D10	200	250	310	360	410	470	520	670	670	280	360	410	470	520	570	630	680	730	97
	D13	210	260	310	370	420	470	520	670	670	280	360	420	470	520	580	630	680	740	
D22	D10	210	270	330	380	440	500	680	680	850	280	370	420	480	540	600	660	710	—	
	D13	220	270	330	390	450	510	680	680	850	280	370	430	480	540	600	660	720	—	
D25	D10	220	290	350	420	480	680	680	850	850	280	370	430	500	570	630	700	760	—	
	D13	230	290	360	420	490	690	690	860	860	290	370	440	500	570	640	700	—	—	

SHU503

はり主筋	スターラップ	中央はり幅(bi)									側はり幅(bs)									C寸法
		はり主筋本数									はり主筋本数									
		2	3	4	5	6	7	8	9	10	2	3	4	5	6	7	8	9	10	
D19	D10	200	250	310	360	410	470	650	650	880	230	310	420	470	530	580	630	690	740	97
	D13	210	260	310	370	420	470	650	650	880	230	310	420	480	530	580	640	690	740	
D22	D10	210	270	330	380	440	500	660	660	890	230	310	430	480	540	600	660	720	770	
	D13	220	270	330	390	450	660	660	890	890	310	430	490	540	600	660	720	780	—	
D25	D10	220	290	350	420	480	660	660	890	890	310	430	490	560	630	690	760	—	—	
	D13	230	290	360	420	490	670	670	900	900	320	430	500	560	630	700	760	—	—	

SHU504

はり主筋	スターラップ	中央はり幅(bi)									側はり幅(bs)									C寸法
		はり主筋本数									はり主筋本数									
		2	3	4	5	6	7	8	9	10	2	3	4	5	6	7	8	9	10	
D19	D10	200	250	310	360	410	470	640	640	900	260	340	470	530	580	630	690	740	790	100
	D13	210	260	310	370	420	470	650	650	910	260	350	480	530	580	640	690	740	800	
D22	D10	210	270	330	380	440	650	650	910	910	260	350	480	540	590	650	710	770	—	
	D13	220	270	330	390	450	660	660	920	920	260	350	480	540	600	660	710	770	—	
D25	D10	220	290	350	420	480	660	660	920	920	260	350	480	550	610	680	750	810	—	
	D13	230	290	360	420	490	660	660	920	920	260	350	480	550	620	680	750	810	—	

SHU505

はり主筋	スターラップ	中央はり幅(bi)									側はり幅(bs)									C寸法
		はり主筋本数									はり主筋本数									
		2	3	4	5	6	7	8	9	10	2	3	4	5	6	7	8	9	10	
D19	D10	200	250	310	360	410	470	520	720	720	290	290	370	500	560	610	660	720	770	104
	D13	210	260	310	370	420	470	520	730	730	290	290	380	510	560	610	670	720	770	
D22	D10	210	270	330	380	440	500	560	730	730	290	290	380	510	570	620	680	740	800	
	D13	220	270	330	390	450	510	560	740	740	290	290	380	510	570	630	690	740	800	
D25	D10	220	290	350	420	480	550	740	740	1000	290	380	510	580	640	710	780	840	910	
	D13	230	290	360	420	490	560	740	740	1000	290	380	510	580	650	710	780	840	910	

SHU506

はり主筋	スターラップ	中央はり幅(bi)									側はり幅(bs)									C寸法
		はり主筋本数									はり主筋本数									
		2	3	4	5	6	7	8	9	10	2	3	4	5	6	7	8	9	10	
D19	D10	200	250	310	360	410	640	640	920	920	330	330	330	430	570	620	670	730	780	104
	D13	210	260	310	370	420	470	650	650	930	340	340	340	430	570	620	680	730	780	
D22	D10	210	270	330	380	440	650	650	930	930	330	330	430	570	630	690	750	800	860	
	D13	220	270	330	390	450	660	660	940	940	340	340	440	580	630	690	750	810	870	
D25	D10	220	290	350	420	660	660	940	940	—	330	330	440	580	640	710	770	840	—	
	D13	230	290	360	420	660	660	940	940	—	340	340	440	580	640	710	780	840	—	

SHU551

はり 主筋	スター ラップ	中央はり幅(bi)										側はり幅(bs)										C寸法
		はり主筋本数										はり主筋本数										
		2	3	4	5	6	7	8	9	10	2	3	4	5	6	7	8	9	10			
D19	D10	200	250	310	360	410	470	520	570	720	220	290	370	420	480	530	580	640	690	92		
	D13	210	260	310	370	420	470	520	580	720	220	290	370	430	480	530	590	640	690			
D22	D10	210	270	330	380	440	500	560	730	730	290	380	430	490	550	610	670	720	780			
	D13	220	270	330	390	450	510	560	730	730	290	380	440	490	550	610	670	730	780			
D25	D10	220	290	350	420	480	550	730	730	900	290	380	440	510	580	640	710	770	—			
	D13	230	290	360	420	490	560	740	740	910	300	380	450	510	580	650	710	780	—			

SHU552

はり 主筋	スター ラップ	中央はり幅(bi)										側はり幅(bs)										C寸法
		はり主筋本数										はり主筋本数										
		2	3	4	5	6	7	8	9	10	2	3	4	5	6	7	8	9	10			
D19	D10	200	250	310	360	410	470	520	570	720	230	300	400	450	510	560	610	660	720	97		
	D13	210	260	310	370	420	470	520	580	730	230	310	400	460	510	560	610	670	720			
D22	D10	210	270	330	380	440	500	560	730	730	230	310	400	460	520	580	640	690	750			
	D13	220	270	330	390	450	510	560	740	740	230	310	410	460	520	580	640	700	750			
D25	D10	220	290	350	420	480	550	740	740	930	310	410	470	540	600	670	740	800	—			
	D13	230	290	360	420	490	560	740	740	930	310	410	480	540	610	670	740	810	—			

SHU553

はり 主筋	スター ラップ	中央はり幅(bi)										側はり幅(bs)										C寸法
		はり主筋本数										はり主筋本数										
		2	3	4	5	6	7	8	9	10	2	3	4	5	6	7	8	9	10			
D19	D10	200	250	310	360	410	470	520	710	710	240	320	440	500	550	600	650	710	760	97		
	D13	210	260	310	370	420	470	520	720	720	240	330	450	500	550	600	660	710	760			
D22	D10	210	270	330	380	440	500	720	720	960	240	330	450	500	560	620	680	740	790			
	D13	220	270	330	390	450	510	560	720	960	240	330	450	510	570	620	680	740	800			
D25	D10	220	290	350	420	480	550	720	720	960	240	330	450	520	580	650	710	780	850			
	D13	230	290	360	420	490	560	730	730	970	330	450	520	580	650	720	780	850	—			

SHU554

はり 主筋	スター ラップ	中央はり幅(bi)										側はり幅(bs)										C寸法
		はり主筋本数										はり主筋本数										
		2	3	4	5	6	7	8	9	10	2	3	4	5	6	7	8	9	10			
D19	D10	200	250	310	360	410	470	520	710	710	290	290	380	520	570	620	680	730	780	101		
	D13	210	260	310	370	420	470	520	710	710	290	290	380	520	570	630	680	730	780			
D22	D10	210	270	330	380	440	500	720	720	990	290	290	390	520	580	640	690	750	810			
	D13	220	270	330	390	450	510	720	720	990	290	290	390	520	580	640	700	760	810			
D25	D10	220	290	350	420	480	720	720	990	990	290	390	520	590	660	720	790	850	920			
	D13	230	290	360	420	490	730	730	1000	1000	290	390	530	590	660	720	790	860	920			

SHU555

はり 主筋	スター ラップ	中央はり幅(bi)										側はり幅(bs)										C寸法
		はり主筋本数										はり主筋本数										
		2	3	4	5	6	7	8	9	10	2	3	4	5	6	7	8	9	10			
D19	D10	200	250	310	360	410	470	520	570	770	300	300	390	520	570	630	680	730	780	101		
	D13	210	260	310	370	420	470	520	580	780	310	310	390	520	580	630	680	730	790			
D22	D10	210	270	330	380	440	500	560	780	780	300	300	390	520	580	640	700	760	810			
	D13	220	270	330	390	450	510	560	620	790	310	310	400	530	580	640	700	760	820			
D25	D10	220	290	350	420	480	550	790	790	790	300	400	530	590	660	720	790	860	920			
	D13	230	290	360	420	490	560	620	790	790	310	400	530	600	660	730	790	860	930			

SHU601

はり主筋	スターラップ	中央はり幅(bi)										側はり幅(bs)										C寸法
		はり主筋本数										はり主筋本数										
		2	3	4	5	6	7	8	9	10	2	3	4	5	6	7	8	9	10			
D25	D10	220	290	350	420	480	550	620	780	780	300	380	450	520	580	650	710	780	850	97		
	D13	230	290	360	420	490	560	620	790	790	300	390	450	520	580	650	720	780	850			
D29	D10	240	310	390	470	540	620	790	790	960	300	390	470	540	620	700	770	850	—			
	D13	240	320	400	470	550	630	800	800	970	310	390	470	550	620	700	780	850	—			
D32	D10	250	330	410	500	580	800	800	970	970	310	390	480	560	640	730	810	—	—			
	D13	250	340	420	500	590	800	800	970	970	310	390	480	560	650	730	810	—	—			

SHU602

はり主筋	スターラップ	中央はり幅(bi)										側はり幅(bs)										C寸法
		はり主筋本数										はり主筋本数										
		2	3	4	5	6	7	8	9	10	2	3	4	5	6	7	8	9	10			
D25	D10	220	290	350	420	480	550	760	760	990	240	330	440	510	580	640	710	770	840	104		
	D13	230	290	360	420	490	560	770	770	1000	330	450	510	580	640	710	780	840	—			
D29	D10	240	310	390	470	540	770	770	1000	1000	330	450	530	600	680	760	830	—	—			
	D13	240	320	400	470	550	780	780	1010	1010	340	450	530	610	680	760	840	—	—			
D32	D10	250	330	410	500	580	780	780	1010	1010	340	450	540	620	700	790	870	—	—			
	D13	250	340	420	500	590	780	780	1010	1010	340	450	540	620	710	790	870	—	—			

SHU603

はり主筋	スターラップ	中央はり幅(bi)										側はり幅(bs)										C寸法
		はり主筋本数										はり主筋本数										
		2	3	4	5	6	7	8	9	10	2	3	4	5	6	7	8	9	10			
D25	D10	220	290	350	420	480	550	760	760	1020	250	350	480	540	610	670	740	810	870	104		
	D13	230	290	360	420	490	560	760	760	1020	260	350	480	550	610	680	740	810	880			
D29	D10	240	310	390	470	540	770	770	1030	1030	350	480	560	640	710	790	870	—	—			
	D13	240	320	400	470	550	770	770	1030	1030	350	480	560	640	720	790	870	—	—			
D32	D10	250	330	410	500	580	770	770	1030	1030	350	480	570	650	740	820	900	—	—			
	D13	250	340	420	500	590	780	780	1040	1040	360	490	570	660	740	820	910	—	—			

SHU604

はり主筋	スターラップ	中央はり幅(bi)										側はり幅(bs)										C寸法
		はり主筋本数										はり主筋本数										
		2	3	4	5	6	7	8	9	10	2	3	4	5	6	7	8	9	10			
D25	D10	220	290	350	420	480	550	760	760	1040	290	400	540	600	670	730	800	870	930	104		
	D13	230	290	360	420	490	560	760	760	1040	300	400	540	600	670	740	800	870	930			
D29	D10	240	310	390	470	540	770	770	1050	1050	290	400	540	620	690	770	850	930	—			
	D13	240	320	400	470	550	770	770	1050	1050	300	400	540	620	700	770	850	930	—			
D32	D10	250	330	410	500	770	770	1050	1050	—	290	400	540	630	710	800	880	—	—			
	D13	250	340	420	500	780	780	1060	1060	—	300	410	550	630	710	800	880	—	—			

SHU605

はり主筋	スターラップ	中央はり幅(bi)										側はり幅(bs)										C寸法
		はり主筋本数										はり主筋本数										
		2	3	4	5	6	7	8	9	10	2	3	4	5	6	7	8	9	10			
D25	D10	220	290	350	420	480	550	620	820	820	330	330	430	570	640	700	770	830	900	104		
	D13	230	290	360	420	490	560	620	820	820	330	330	430	570	640	710	770	840	900			
D29	D10	240	310	390	470	540	620	830	830	1110	330	440	580	650	730	810	880	960	1040			
	D13	240	320	400	470	550	630	830	830	1110	330	440	580	660	730	810	890	960	1040			
D32	D10	250	330	410	500	580	830	830	1110	1110	330	440	580	660	750	830	910	1000	—			
	D13	250	340	420	500	590	840	840	1120	1120	330	440	580	670	750	830	920	1000	—			

SHU652

はり 主筋	スター ラップ	中央はり幅(bi)										側はり幅(bs)										C寸法
		はり主筋本数										はり主筋本数										
		2	3	4	5	6	7	8	9	10	2	3	4	5	6	7	8	9	10			
D25	D10	220	290	350	420	480	550	620	810	810	260	340	460	530	600	660	730	790	860	104		
	D13	230	290	360	420	490	560	620	820	820	260	350	470	530	600	670	730	800	860			
D29	D10	240	310	390	470	540	620	820	820	1060	350	470	550	620	700	780	850	930	—			
	D13	240	320	400	470	550	630	830	830	1070	350	470	550	630	700	780	860	930	—			
D32	D10	250	330	410	500	580	830	830	1070	1070	350	470	560	640	720	810	890	—	—			
	D13	250	340	420	500	590	840	840	1080	1080	360	480	560	640	730	810	900	—	—			

SHU653

はり 主筋	スター ラップ	中央はり幅(bi)										側はり幅(bs)										C寸法
		はり主筋本数										はり主筋本数										
		2	3	4	5	6	7	8	9	10	2	3	4	5	6	7	8	9	10			
D25	D10	220	290	350	420	480	550	620	800	800	300	400	530	600	670	730	800	860	930	104		
	D13	230	290	360	420	490	560	620	810	810	300	400	540	600	670	730	800	870	930			
D29	D10	240	310	390	470	540	620	810	1080	1080	300	400	540	620	690	770	850	920	1000			
	D13	240	320	400	470	550	620	820	1090	1090	300	410	540	620	700	770	850	930	1000			
D32	D10	250	330	410	500	580	820	820	1090	1090	300	410	540	630	710	790	880	960	—			
	D13	250	340	420	500	590	820	820	1090	1090	300	410	540	630	710	800	880	960	—			

SHU654

はり 主筋	スター ラップ	中央はり幅(bi)										側はり幅(bs)										C寸法
		はり主筋本数										はり主筋本数										
		2	3	4	5	6	7	8	9	10	2	3	4	5	6	7	8	9	10			
D25	D10	220	290	350	420	480	550	810	810	810	320	320	430	570	630	700	760	830	900	104		
	D13	230	290	360	420	490	560	620	810	810	330	330	430	570	630	700	770	830	900			
D29	D10	240	310	390	470	540	620	820	1100	1100	320	430	570	650	720	800	880	960	1030			
	D13	240	320	400	470	550	620	820	1100	1100	330	430	570	650	730	800	880	960	1040			
D32	D10	250	330	410	500	580	820	820	1100	1100	320	430	570	660	740	830	910	990	—			
	D13	250	340	420	500	590	830	830	1110	1110	330	440	580	660	740	830	910	1000	—			

SHU655

はり 主筋	スター ラップ	中央はり幅(bi)										側はり幅(bs)										C寸法
		はり主筋本数										はり主筋本数										
		2	3	4	5	6	7	8	9	10	2	3	4	5	6	7	8	9	10			
D25	D10	220	290	350	420	480	550	620	680	880	350	350	460	600	660	730	790	860	930	104		
	D13	230	290	360	420	490	560	620	690	880	360	360	460	600	660	730	800	860	930			
D29	D10	240	310	390	470	540	620	890	890	1170	350	350	460	600	680	750	830	910	990			
	D13	240	320	400	470	550	630	890	890	1170	360	360	460	600	680	760	830	910	990			
D32	D10	250	330	410	500	580	670	890	890	1170	350	460	600	690	770	860	940	1020	1110			
	D13	250	340	420	500	590	670	900	900	1180	360	470	610	690	770	860	940	1030	1110			

SHU702

はり 主筋	スター ラップ	中央はり幅(bi)										側はり幅(bs)										C寸法
		はり主筋本数										はり主筋本数										
		2	3	4	5	6	7	8	9	10	2	3	4	5	6	7	8	9	10			
D25	D10	220	290	350	420	480	550	620	680	860	260	340	460	520	590	660	720	790	850	104		
	D13	230	290	360	420	490	560	620	690	870	260	350	460	530	590	660	730	790	860			
D29	D10	240	310	390	470	540	620	700	870	870	350	460	540	620	690	770	850	930	1000			
	D13	240	320	400	470	550	630	700	880	880	350	470	540	620	700	770	850	930	1010			
D32	D10	250	330	410	500	580	670	880	880	1110	350	470	550	630	720	800	890	970	—			
	D13	250	340	420	500	590	670	880	880	1110	350	470	550	640	720	810	890	970	—			

SHU703

はり主筋	スターラップ	中央はり幅(bi)									側はり幅(bs)									C寸法
		はり主筋本数									はり主筋本数									
		2	3	4	5	6	7	8	9	10	2	3	4	5	6	7	8	9	10	
D25	D10	220	290	350	420	480	550	620	680	860	280	380	510	570	640	700	770	840	900	104
	D13	230	290	360	420	490	560	620	690	860	290	380	510	580	640	710	770	840	910	
D29	D10	240	310	390	470	540	620	870	870	1130	280	380	510	590	670	740	820	900	970	
	D13	240	320	400	470	550	630	870	870	1130	290	380	510	590	670	750	820	900	980	
D32	D10	250	330	410	500	580	670	870	870	1130	280	380	510	600	680	770	850	930	1020	
	D13	250	340	420	500	590	670	880	880	1140	290	390	520	600	690	770	850	940	1020	

SHU704

はり主筋	スターラップ	中央はり幅(bi)									側はり幅(bs)									C寸法
		はり主筋本数									はり主筋本数									
		2	3	4	5	6	7	8	9	10	2	3	4	5	6	7	8	9	10	
D25	D10	220	290	350	420	480	550	620	860	860	340	340	440	580	650	710	780	840	910	104
	D13	230	290	360	420	490	560	620	860	860	340	340	440	580	650	720	780	850	910	
D29	D10	240	310	390	470	540	620	870	870	1150	340	340	450	590	660	740	820	890	970	
	D13	240	320	400	470	550	630	870	870	1150	340	450	590	670	740	820	900	970	1050	
D32	D10	250	330	410	500	580	870	870	1150	340	450	590	670	760	840	920	1010	1090		
	D13	250	340	420	500	590	670	880	880	1160	340	450	590	680	760	840	930	1010	1100	

SHU705

はり主筋	スターラップ	中央はり幅(bi)									側はり幅(bs)									C寸法
		はり主筋本数									はり主筋本数									
		2	3	4	5	6	7	8	9	10	2	3	4	5	6	7	8	9	10	
D25	D10	220	290	350	420	480	550	620	680	920	360	360	470	610	670	740	800	870	940	104
	D13	230	290	360	420	490	560	620	690	920	370	370	470	610	670	740	810	870	940	
D29	D10	240	310	390	470	540	620	700	930	930	360	360	470	610	690	760	840	920	1000	
	D13	240	320	400	470	550	630	700	930	930	370	370	470	610	690	770	840	920	1000	
D32	D10	250	330	410	500	580	670	930	930	1210	360	360	470	610	700	780	870	950	1030	
	D13	250	340	420	500	590	670	940	940	1220	370	370	480	620	700	780	870	950	1040	

SHU751

はり主筋	スターラップ	中央はり幅(bi)									側はり幅(bs)									C寸法
		はり主筋本数									はり主筋本数									
		2	3	4	5	6	7	8	9	10	2	3	4	5	6	7	8	9	10	
D25	D10	220	290	350	420	480	550	620	680	750	260	350	460	530	600	660	730	790	860	104
	D13	230	290	360	420	490	560	620	690	750	260	350	470	530	600	660	730	800	860	
D29	D10	240	310	390	470	540	620	700	920	920	260	350	470	550	620	700	780	850	930	
	D13	240	320	400	470	550	630	700	930	930	360	470	550	630	700	780	860	930	1010	
D32	D10	250	330	410	500	580	670	750	930	930	360	470	560	640	720	810	890	980	1060	
	D13	250	340	420	500	590	670	930	930	930	360	470	560	640	730	810	890	980	1060	

SHU752

はり主筋	スターラップ	中央はり幅(bi)									側はり幅(bs)									C寸法
		はり主筋本数									はり主筋本数									
		2	3	4	5	6	7	8	9	10	2	3	4	5	6	7	8	9	10	
D25	D10	220	290	350	420	480	550	620	680	900	330	330	420	560	620	690	760	820	890	104
	D13	230	290	360	420	490	560	620	690	910	330	330	430	560	630	690	760	830	890	
D29	D10	240	310	390	470	540	620	700	910	910	330	430	560	640	720	790	870	950	1030	
	D13	240	320	400	470	550	630	700	920	920	330	430	570	640	720	800	870	950	1030	
D32	D10	250	330	410	500	580	670	920	920	1190	330	430	570	650	730	820	900	990	1070	
	D13	250	340	420	500	590	670	920	920	1190	330	430	570	650	740	820	910	990	1070	

SHU753

はり 主筋	スター ラップ	中央はり幅(bi)									側はり幅(bs)									C寸法
		はり主筋本数									はり主筋本数									
		2	3	4	5	6	7	8	9	10	2	3	4	5	6	7	8	9	10	
D25	D10	220	290	350	420	480	550	620	680	900	370	370	370	480	630	690	760	830	890	104
	D13	230	290	360	420	490	560	620	690	910	380	380	480	630	700	760	830	890	960	
D29	D10	240	310	390	470	540	620	700	910	370	370	480	630	710	790	860	940	1020		
	D13	240	320	400	470	550	630	700	920	380	380	490	640	710	790	870	940	1020		
D32	D10	250	330	410	500	580	670	920	1220	370	370	490	640	720	800	890	970	1060		
	D13	250	340	420	500	590	670	920	1220	380	380	490	640	720	810	890	970	1060		

SHU754

はり 主筋	スター ラップ	中央はり幅(bi)									側はり幅(bs)									C寸法
		はり主筋本数									はり主筋本数									
		2	3	4	5	6	7	8	9	10	2	3	4	5	6	7	8	9	10	
D25	D10	220	290	350	420	480	550	620	680	750	380	380	380	480	620	690	750	820	880	104
	D13	230	290	360	420	490	560	620	690	750	380	380	380	480	620	690	760	820	890	
D29	D10	240	310	390	470	540	620	700	780	990	380	380	490	630	700	780	860	930	1010	
	D13	240	320	400	470	550	630	700	780	990	380	380	490	630	710	780	860	940	1010	
D32	D10	250	330	410	500	580	670	750	990	380	380	490	630	710	800	880	960	1050		
	D13	250	340	420	500	590	670	760	1000	380	380	490	630	720	800	880	970	1050		

SHU802

はり 主筋	スター ラップ	中央はり幅(bi)									側はり幅(bs)									C寸法
		はり主筋本数									はり主筋本数									
		2	3	4	5	6	7	8	9	10	2	3	4	5	6	7	8	9	10	
D25	D10	220	290	350	420	480	550	620	680	750	370	370	470	610	680	740	810	870	940	104
	D13	230	290	360	420	490	560	620	690	750	370	370	470	610	680	750	810	880	940	
D29	D10	240	310	390	470	540	620	700	970	370	370	480	620	690	770	850	920	1000		
	D13	240	320	400	470	550	630	700	970	370	370	480	620	700	770	850	930	1000		
D32	D10	250	330	410	500	580	670	750	970	370	370	480	620	700	790	870	950	1040		
	D13	250	340	420	500	590	670	760	980	370	370	480	620	710	790	870	960	1040		

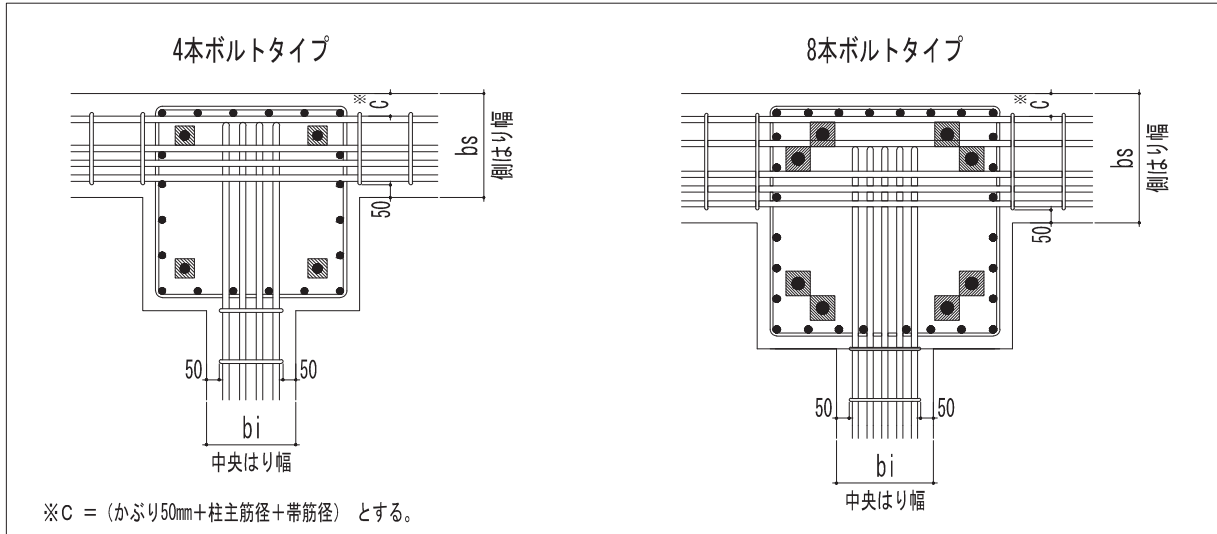
SHU803

はり 主筋	スター ラップ	中央はり幅(bi)									側はり幅(bs)									C寸法
		はり主筋本数									はり主筋本数									
		2	3	4	5	6	7	8	9	10	2	3	4	5	6	7	8	9	10	
D25	D10	220	290	350	420	480	550	620	680	940	420	420	420	520	680	750	810	880	940	104
	D13	230	290	360	420	490	560	620	690	950	420	420	420	530	680	750	810	880	950	
D29	D10	240	310	390	470	540	620	700	950	420	420	420	530	680	760	840	920	990		
	D13	240	320	400	470	550	630	700	960	420	420	530	690	760	840	920	1000	1070		
D32	D10	250	330	410	500	580	670	960	1270	420	420	530	690	770	860	940	1020	1110		
	D13	250	340	420	500	590	670	970	1280	420	420	540	690	770	860	940	1030	1110		

SHU804

はり 主筋	スター ラップ	中央はり幅(bi)									側はり幅(bs)									C寸法
		はり主筋本数									はり主筋本数									
		2	3	4	5	6	7	8	9	10	2	3	4	5	6	7	8	9	10	
D25	D10	220	290	350	420	480	550	620	680	750	410	410	410	520	670	730	800	870	930	104
	D13	230	290	360	420	490	560	620	690	750	420	420	420	520	670	740	800	870	930	
D29	D10	240	310	390	470	540	620	700	780	1020	410	410	520	670	750	830	900	980	1060	
	D13	240	320	400	470	550	630	700	780	1030	420	420	530	680	750	830	910	980	1060	
D32	D10	250	330	410	500	580	670	750	1030	410	410	530	680	760	840	930	1010	1100		
	D13	250	340	420	500	590	670	760	1030	420	420	530	680	760	850	930	1010	1100		

CPシリーズ (円形鋼管 F 値 ≤ 325N/mm² 用 : 保有耐力接合タイプ)



CP161

はり主筋	スターラップ	中央はり幅(bi)								側はり幅(bs)								C寸法				
		はり主筋本数										はり主筋本数										
		2	3	4	5	6	7	8	9	10	2	3	4	5	6	7	8		9	10		
D19	D10	200	250	380	380	410	-	-	-	-	240	290	340	-	-	-	-	-	-	85		
	D13	210	260	390	390	420	-	-	-	-	240	290	350	-	-	-	-	-	-			
D22	D10	210	270	390	390	-	-	-	-	-	240	300	360	-	-	-	-	-	-			
	D13	220	270	390	390	-	-	-	-	-	240	300	360	-	-	-	-	-	-			
D25	D10	220	290	390	420	-	-	-	-	-	240	310	380	-	-	-	-	-	-			
	D13	230	290	400	420	-	-	-	-	-	250	310	380	-	-	-	-	-	-			

CP191

はり主筋	スターラップ	中央はり幅(bi)								側はり幅(bs)								C寸法				
		はり主筋本数										はり主筋本数										
		2	3	4	5	6	7	8	9	10	2	3	4	5	6	7	8		9	10		
D19	D10	200	250	400	400	410	-	-	-	-	240	290	340	-	-	-	-	-	-	85		
	D13	210	260	400	400	420	-	-	-	-	240	290	340	-	-	-	-	-	-			
D22	D10	210	270	400	400	-	-	-	-	-	240	300	360	-	-	-	-	-	-			
	D13	220	270	410	410	-	-	-	-	-	240	300	360	-	-	-	-	-	-			
D25	D10	220	290	410	420	-	-	-	-	-	240	310	370	-	-	-	-	-	-			
	D13	230	290	420	420	-	-	-	-	-	250	310	380	-	-	-	-	-	-			

CP211

はり主筋	スターラップ	中央はり幅(bi)								側はり幅(bs)								C寸法				
		はり主筋本数										はり主筋本数										
		2	3	4	5	6	7	8	9	10	2	3	4	5	6	7	8		9	10		
D19	D10	200	250	420	420	420	-	-	-	-	240	300	350	400	-	-	-	-	-	85		
	D13	210	260	310	430	430	-	-	-	-	250	300	350	410	-	-	-	-	-			
D22	D10	210	270	430	430	440	-	-	-	-	250	310	360	-	-	-	-	-	-			
	D13	220	270	440	440	450	-	-	-	-	250	310	370	-	-	-	-	-	-			
D25	D10	220	290	440	440	-	-	-	-	-	250	320	380	-	-	-	-	-	-			
	D13	230	290	440	440	-	-	-	-	-	250	320	390	-	-	-	-	-	-			

SPシリーズ

SHシリーズ

SHUシリーズ

CPシリーズ

CHシリーズ

HPシリーズ

HPSシリーズ

HHシリーズ

SPTシリーズ

CP261

はり主筋	スターラップ	中央はり幅(bi)									側はり幅(bs)									C寸法
		はり主筋本数									はり主筋本数									
		2	3	4	5	6	7	8	9	10	2	3	4	5	6	7	8	9	10	
D19	D10	200	250	310	360	490	490	520	—	—	250	300	350	410	460	—	—	—	—	85
	D13	210	260	310	370	500	500	520	—	—	250	300	360	410	460	—	—	—	—	
D22	D10	210	270	330	500	500	500	—	—	—	250	310	370	430	—	—	—	—		
	D13	220	270	330	510	510	510	—	—	—	260	310	370	430	—	—	—	—		
D25	D10	220	290	350	510	510	—	—	—	—	260	320	390	450	—	—	—	—		
	D13	230	290	360	510	510	—	—	—	—	260	320	390	460	—	—	—	—		

CP262

はり主筋	スターラップ	中央はり幅(bi)									側はり幅(bs)									C寸法
		はり主筋本数									はり主筋本数									
		2	3	4	5	6	7	8	9	10	2	3	4	5	6	7	8	9	10	
D19	D10	200	250	310	360	490	490	520	—	—	270	320	370	430	480	—	—	—	—	85
	D13	210	260	310	490	490	490	520	—	—	270	320	380	430	480	—	—	—	—	
D22	D10	210	270	330	500	500	500	—	—	—	270	330	390	440	—	—	—	—		
	D13	220	270	330	500	500	510	—	—	—	270	330	390	450	—	—	—	—		
D25	D10	220	290	350	500	500	550	—	—	—	270	340	410	470	—	—	—	—		
	D13	230	290	360	510	510	—	—	—	—	280	340	410	470	—	—	—	—		

CP311

はり主筋	スターラップ	中央はり幅(bi)									側はり幅(bs)									C寸法
		はり主筋本数									はり主筋本数									
		2	3	4	5	6	7	8	9	10	2	3	4	5	6	7	8	9	10	
D19	D10	200	250	310	360	530	530	530	570	—	260	310	370	420	470	—	—	—	—	85
	D13	210	260	310	370	530	530	530	580	—	260	320	370	420	480	—	—	—	—	
D22	D10	210	270	330	380	540	540	560	—	—	270	320	380	440	500	—	—	—	—	
	D13	220	270	330	390	540	540	560	—	—	270	330	380	440	500	—	—	—	—	
D25	D10	220	290	350	540	540	550	—	—	—	270	330	400	470	—	—	—	—	—	
	D13	230	290	360	550	550	560	—	—	—	270	340	400	470	—	—	—	—	—	

CP312

はり主筋	スターラップ	中央はり幅(bi)									側はり幅(bs)									C寸法
		はり主筋本数									はり主筋本数									
		2	3	4	5	6	7	8	9	10	2	3	4	5	6	7	8	9	10	
D19	D10	200	250	410	410	560	560	—	—	—	260	330	390	440	490	—	—	—	—	89
	D13	210	260	420	420	570	570	—	—	—	260	340	390	440	—	—	—	—	—	
D22	D10	210	270	420	420	570	570	—	—	—	260	340	400	450	—	—	—	—	—	
	D13	220	270	430	430	580	580	—	—	—	270	340	400	460	—	—	—	—	—	
D25	D10	220	290	430	430	580	580	—	—	—	270	340	410	470	—	—	—	—	—	
	D13	230	290	430	430	580	580	—	—	—	270	340	410	480	—	—	—	—	—	

CP361

はり主筋	スターラップ	中央はり幅(bi)									側はり幅(bs)									C寸法
		はり主筋本数									はり主筋本数									
		2	3	4	5	6	7	8	9	10	2	3	4	5	6	7	8	9	10	
D19	D10	200	250	310	440	440	590	590	—	—	260	330	390	440	490	—	—	—	—	89
	D13	210	260	310	450	450	600	600	—	—	260	340	390	440	500	—	—	—	—	
D22	D10	210	270	450	450	450	600	600	—	—	260	340	400	450	510	—	—	—	—	
	D13	220	270	330	460	460	610	610	—	—	270	340	400	460	510	—	—	—	—	
D25	D10	220	290	460	460	610	610	—	—	—	270	340	410	470	—	—	—	—	—	
	D13	230	290	460	460	610	610	—	—	—	270	340	410	480	—	—	—	—	—	

CP362

はり主筋	スターラップ	中央はり幅(bi)										側はり幅(bs)										C寸法
		はり主筋本数										はり主筋本数										
		2	3	4	5	6	7	8	9	10	2	3	4	5	6	7	8	9	10			
D19	D10	200	250	310	440	440	610	610	—	—	270	350	400	460	510	—	—	—	—	89		
	D13	210	260	310	440	440	610	610	—	—	270	350	410	460	510	—	—	—	—			
D22	D10	210	270	450	450	620	620	—	—	—	270	360	410	470	—	—	—	—				
	D13	220	270	450	450	620	620	—	—	—	270	360	420	470	—	—	—	—				
D25	D10	220	290	450	450	620	620	—	—	—	270	360	420	490	—	—	—	—				
	D13	230	290	460	460	630	630	—	—	—	280	360	430	490	—	—	—	—				

CP411

はり主筋	スターラップ	中央はり幅(bi)										側はり幅(bs)										C寸法
		はり主筋本数										はり主筋本数										
		2	3	4	5	6	7	8	9	10	2	3	4	5	6	7	8	9	10			
D19	D10	200	250	310	360	490	490	640	640	—	260	340	390	440	500	550	—	—	—	92		
	D13	210	260	310	370	500	500	650	650	—	270	340	390	450	500	550	—	—	—			
D22	D10	210	270	330	500	500	650	650	—	—	270	340	400	460	520	570	—	—	—			
	D13	220	270	330	510	510	660	660	—	—	270	350	400	460	520	580	—	—	—			
D25	D10	220	290	350	510	510	660	660	—	—	270	350	410	480	540	—	—	—	—			
	D13	230	290	360	510	510	660	660	—	—	270	350	410	480	550	—	—	—	—			

CP412

はり主筋	スターラップ	中央はり幅(bi)										側はり幅(bs)										C寸法
		はり主筋本数										はり主筋本数										
		2	3	4	5	6	7	8	9	10	2	3	4	5	6	7	8	9	10			
D19	D10	200	250	310	480	480	650	650	—	—	270	360	410	460	520	570	—	—	—	92		
	D13	210	260	310	480	480	650	650	—	—	270	360	410	470	520	570	—	—	—			
D22	D10	210	270	330	490	490	660	660	—	—	280	360	420	480	530	—	—	—	—			
	D13	220	270	330	490	490	660	660	—	—	280	360	420	480	540	—	—	—	—			
D25	D10	220	290	350	490	490	660	660	—	—	280	360	430	500	560	—	—	—	—			
	D13	230	290	500	500	500	670	670	—	—	280	370	430	500	560	—	—	—	—			

CP413

はり主筋	スターラップ	中央はり幅(bi)										側はり幅(bs)										C寸法
		はり主筋本数										はり主筋本数										
		2	3	4	5	6	7	8	9	10	2	3	4	5	6	7	8	9	10			
D19	D10	200	250	310	480	480	670	670	—	—	270	360	420	470	520	—	—	—	—	92		
	D13	210	260	310	490	490	680	680	—	—	270	370	420	470	530	—	—	—	—			
D22	D10	210	270	330	490	490	680	680	—	—	270	370	430	480	540	—	—	—	—			
	D13	220	270	330	500	500	690	690	—	—	280	370	430	490	550	—	—	—	—			
D25	D10	220	290	500	500	690	690	—	—	—	280	370	440	500	570	—	—	—	—			
	D13	230	290	500	500	690	690	—	—	—	280	370	440	510	570	—	—	—	—			

CP461

はり主筋	スターラップ	中央はり幅(bi)										側はり幅(bs)										C寸法
		はり主筋本数										はり主筋本数										
		2	3	4	5	6	7	8	9	10	2	3	4	5	6	7	8	9	10			
D19	D10	200	250	310	360	520	520	690	690	—	270	350	400	460	510	560	—	—	—	89		
	D13	210	260	310	370	520	520	690	690	—	270	350	410	460	510	570	—	—	—			
D22	D10	210	270	330	380	530	530	700	700	—	270	360	410	470	530	590	—	—	—			
	D13	220	270	330	390	530	530	700	700	—	270	360	420	470	530	590	—	—	—			
D25	D10	220	290	350	530	530	700	700	—	—	270	360	420	490	560	—	—	—	—			
	D13	230	290	360	540	540	710	710	—	—	280	360	430	490	560	—	—	—	—			

CP462

はり 主筋	スター ラップ	中央はり幅(bi)									側はり幅(bs)									C寸法
		はり主筋本数									はり主筋本数									
		2	3	4	5	6	7	8	9	10	2	3	4	5	6	7	8	9	10	
D19	D10	200	250	310	360	530	530	700	700	—	280	360	410	470	520	570	—	—	—	92
	D13	210	260	310	370	530	530	700	700	—	280	360	420	470	520	580	—	—	—	
D22	D10	210	270	330	380	540	540	710	710	—	280	370	420	480	540	600	—	—	—	
	D13	220	270	330	390	540	540	710	710	—	280	370	430	480	540	600	—	—	—	
D25	D10	220	290	350	540	540	710	710	—	—	280	370	430	500	570	—	—	—	—	
	D13	230	290	360	550	550	720	720	—	—	290	370	440	500	570	—	—	—	—	

CP463

はり 主筋	スター ラップ	中央はり幅(bi)									側はり幅(bs)									C寸法
		はり主筋本数									はり主筋本数									
		2	3	4	5	6	7	8	9	10	2	3	4	5	6	7	8	9	10	
D19	D10	200	250	310	360	520	520	710	710	—	270	360	420	470	520	580	—	—	—	92
	D13	210	260	310	370	530	530	720	720	—	270	370	420	470	530	580	—	—	—	
D22	D10	210	270	330	380	530	530	720	720	—	270	370	430	480	540	600	—	—	—	
	D13	220	270	330	390	540	540	730	730	—	280	370	430	490	550	600	—	—	—	
D25	D10	220	290	350	540	540	730	730	—	—	280	370	440	500	570	—	—	—	—	
	D13	230	290	360	540	540	730	730	—	—	280	370	440	510	570	—	—	—	—	

CP511

はり 主筋	スター ラップ	中央はり幅(bi)									側はり幅(bs)									C寸法
		はり主筋本数									はり主筋本数									
		2	3	4	5	6	7	8	9	10	2	3	4	5	6	7	8	9	10	
D19	D10	200	250	310	360	410	550	550	720	720	270	360	410	460	520	570	620	—	—	92
	D13	210	260	310	370	420	550	550	720	720	270	360	410	470	520	570	620	—	—	
D22	D10	210	270	330	380	560	560	730	730	—	280	360	420	480	530	590	—	—	—	
	D13	220	270	330	390	560	560	730	730	—	280	360	420	480	540	600	—	—	—	
D25	D10	220	290	350	420	560	560	730	730	—	280	360	430	500	560	630	—	—	—	
	D13	230	290	360	420	570	570	740	740	—	280	370	430	500	560	630	—	—	—	

CP512

はり 主筋	スター ラップ	中央はり幅(bi)									側はり幅(bs)									C寸法
		はり主筋本数									はり主筋本数									
		2	3	4	5	6	7	8	9	10	2	3	4	5	6	7	8	9	10	
D19	D10	200	250	310	360	410	550	550	740	740	270	360	420	470	520	580	630	—	—	92
	D13	210	260	310	370	420	560	560	750	750	270	370	420	470	530	580	630	—	—	
D22	D10	210	270	330	380	560	560	750	750	—	270	370	430	480	540	600	—	—	—	
	D13	220	270	330	390	570	570	760	760	—	280	370	430	490	550	600	—	—	—	
D25	D10	220	290	350	570	570	760	760	—	—	280	370	440	500	570	640	—	—	—	
	D13	230	290	360	420	570	760	760	—	—	280	370	440	510	570	640	—	—	—	

CP513

はり 主筋	スター ラップ	中央はり幅(bi)									側はり幅(bs)									C寸法
		はり主筋本数									はり主筋本数									
		2	3	4	5	6	7	8	9	10	2	3	4	5	6	7	8	9	10	
D19	D10	200	250	310	360	410	470	610	610	800	240	310	410	460	520	570	620	670	730	92
	D13	210	260	310	370	420	470	620	620	810	240	320	410	470	520	570	620	680	730	
D22	D10	210	270	330	380	440	620	620	810	810	240	320	410	470	530	590	650	700	—	
	D13	220	270	330	390	450	630	630	820	820	240	320	420	470	530	590	650	710	—	
D25	D10	220	290	350	420	630	630	820	820	—	320	420	480	550	610	680	—	—	—	
	D13	230	290	360	420	630	630	820	820	—	320	420	490	550	620	680	750	—	—	

CP561

はり主筋	スターラップ	中央はり幅(bi)										側はり幅(bs)										C寸法
		はり主筋本数										はり主筋本数										
		2	3	4	5	6	7	8	9	10	2	3	4	5	6	7	8	9	10			
D19	D10	200	250	310	360	410	470	600	600	770	270	360	410	460	520	570	620	670	—			
	D13	210	260	310	370	420	470	600	600	770	270	360	410	470	520	570	620	680	—			
D22	D10	210	270	330	380	440	610	610	780	780	280	360	420	480	530	590	650	—	—			
	D13	220	270	330	390	450	610	610	780	780	280	360	420	480	540	600	650	—	—			
D25	D10	220	290	350	420	610	610	780	780	—	280	360	430	500	560	630	690	—	—			
	D13	230	290	360	420	620	620	790	790	—	280	370	430	500	560	630	—	—	—			

CP562

はり主筋	スターラップ	中央はり幅(bi)										側はり幅(bs)										C寸法
		はり主筋本数										はり主筋本数										
		2	3	4	5	6	7	8	9	10	2	3	4	5	6	7	8	9	10			
D19	D10	200	250	310	360	410	590	590	780	780	220	300	390	450	500	550	610	660	710			
	D13	210	260	310	370	420	600	600	790	790	230	300	400	450	500	560	610	660	—			
D22	D10	210	270	330	380	440	600	600	790	790	300	400	460	510	570	630	690	—	—			
	D13	220	270	330	390	450	610	610	800	800	310	400	460	520	580	630	690	—	—			
D25	D10	220	290	350	420	610	610	800	800	—	310	400	470	530	600	670	—	—	—			
	D13	230	290	360	420	610	610	800	800	—	310	400	470	540	600	670	—	—	—			

CP563

はり主筋	スターラップ	中央はり幅(bi)										側はり幅(bs)										C寸法
		はり主筋本数										はり主筋本数										
		2	3	4	5	6	7	8	9	10	2	3	4	5	6	7	8	9	10			
D19	D10	200	250	310	360	410	470	520	570	710	240	320	410	470	520	570	630	680	730			
	D13	210	260	310	370	420	470	520	580	720	250	320	420	470	520	580	630	680	740			
D22	D10	210	270	330	380	440	500	560	720	720	240	320	420	480	530	590	650	710	770			
	D13	220	270	330	390	450	510	560	730	730	250	330	420	480	540	600	650	710	770			
D25	D10	220	290	350	420	480	550	730	730	920	240	330	420	490	550	620	690	750	820			
	D13	230	290	360	420	490	560	730	730	920	250	330	420	490	560	620	690	750	820			

CP611

はり主筋	スターラップ	中央はり幅(bi)										側はり幅(bs)										C寸法
		はり主筋本数										はり主筋本数										
		2	3	4	5	6	7	8	9	10	2	3	4	5	6	7	8	9	10			
D25	D10	220	290	350	420	480	650	650	820	820	280	360	430	500	560	630	690	—	—			
	D13	230	290	360	420	490	660	660	830	830	280	370	430	500	560	630	700	—	—			
D29	D10	240	310	390	470	660	660	830	830	—	280	370	450	520	600	680	—	—	—			
	D13	240	320	400	470	670	670	840	840	—	290	370	450	530	600	680	—	—	—			
D32	D10	250	330	410	500	670	670	840	840	—	290	370	460	540	620	710	—	—	—			
	D13	250	340	420	500	670	670	840	840	—	290	370	460	540	630	710	—	—	—			

CP612

はり主筋	スターラップ	中央はり幅(bi)										側はり幅(bs)										C寸法
		はり主筋本数										はり主筋本数										
		2	3	4	5	6	7	8	9	10	2	3	4	5	6	7	8	9	10			
D25	D10	220	290	350	420	480	660	660	850	850	290	390	450	520	580	650	720	—	—			
	D13	230	290	360	420	490	660	660	850	850	290	390	460	520	590	650	720	—	—			
D29	D10	240	310	390	470	670	670	860	860	—	300	390	470	550	620	700	—	—	—			
	D13	240	320	400	470	670	670	860	860	—	300	390	470	550	630	700	—	—	—			
D32	D10	250	330	410	500	670	670	860	860	—	300	390	480	560	650	730	—	—	—			
	D13	250	340	420	500	680	680	870	870	—	300	400	480	570	650	730	—	—	—			

CP613

はり主筋	スターラップ	中央はり幅(bi)										側はり幅(bs)										C寸法
		はり主筋本数										はり主筋本数										
		2	3	4	5	6	7	8	9	10	2	3	4	5	6	7	8	9	10			
D25	D10	220	290	350	420	640	640	880	880	—	310	430	500	570	630	700	760	—	—	101		
	D13	230	290	360	420	650	650	890	890	—	320	440	500	570	640	700	770	—	—			
D29	D10	240	310	390	470	650	650	890	890	—	320	440	520	590	670	750	—	—	—			
	D13	240	320	400	470	660	660	900	900	—	320	440	520	600	670	750	—	—	—			
D32	D10	250	330	410	660	660	900	900	—	—	320	440	530	610	690	—	—	—	—			
	D13	250	340	420	670	670	910	910	—	—	330	450	530	610	700	—	—	—	—			

CP614

はり主筋	スターラップ	中央はり幅(bi)										側はり幅(bs)										C寸法
		はり主筋本数										はり主筋本数										
		2	3	4	5	6	7	8	9	10	2	3	4	5	6	7	8	9	10			
D25	D10	220	290	350	420	640	640	910	910	—	240	340	470	540	610	670	740	—	—	101		
	D13	230	290	360	420	650	650	920	920	—	340	480	540	610	670	740	—	—	—			
D29	D10	240	310	390	650	650	920	920	—	—	340	480	560	630	710	790	—	—	—			
	D13	240	320	400	660	660	930	930	—	—	350	480	560	640	710	790	—	—	—			
D32	D10	250	330	410	660	660	930	930	—	—	350	480	570	650	730	—	—	—	—			
	D13	250	340	420	660	660	930	930	—	—	350	480	570	650	740	—	—	—	—			

CP615

はり主筋	スターラップ	中央はり幅(bi)										側はり幅(bs)										C寸法
		はり主筋本数										はり主筋本数										
		2	3	4	5	6	7	8	9	10	2	3	4	5	6	7	8	9	10			
D25	D10	220	290	350	420	650	650	950	950	—	270	380	530	590	660	730	790	—	—	104		
	D13	230	290	360	420	660	660	960	960	—	280	380	530	600	660	730	790	—	—			
D29	D10	240	310	390	660	660	960	960	—	—	270	380	530	610	690	760	—	—	—			
	D13	240	320	400	670	670	970	970	—	—	280	390	540	610	690	770	—	—	—			
D32	D10	250	330	410	670	670	970	970	—	—	390	540	620	700	790	—	—	—	—			
	D13	250	340	420	670	670	970	970	—	—	390	540	620	710	790	—	—	—	—			

CP661

はり主筋	スターラップ	中央はり幅(bi)										側はり幅(bs)										C寸法
		はり主筋本数										はり主筋本数										
		2	3	4	5	6	7	8	9	10	2	3	4	5	6	7	8	9	10			
D25	D10	220	290	350	420	480	550	690	690	860	280	370	430	500	570	630	700	760	—	92		
	D13	230	290	360	420	490	700	700	870	870	290	370	440	500	570	640	700	770	—			
D29	D10	240	310	390	470	540	700	700	870	870	290	370	450	530	600	680	760	—	—			
	D13	240	320	400	470	550	710	710	880	880	290	380	450	530	610	680	760	—	—			
D32	D10	250	330	410	500	710	710	880	880	—	290	380	460	540	630	710	—	—	—			
	D13	250	340	420	500	710	710	880	880	—	290	380	460	550	630	720	—	—	—			

CP662

はり主筋	スターラップ	中央はり幅(bi)										側はり幅(bs)										C寸法
		はり主筋本数										はり主筋本数										
		2	3	4	5	6	7	8	9	10	2	3	4	5	6	7	8	9	10			
D25	D10	220	290	350	420	480	700	700	890	890	290	390	450	520	580	650	720	780	—	92		
	D13	230	290	360	420	490	700	700	890	890	290	390	460	520	590	650	720	790	—			
D29	D10	240	310	390	470	540	710	710	900	900	300	390	470	550	620	700	780	—	—			
	D13	240	320	400	470	550	710	710	900	900	300	390	470	550	630	700	780	—	—			
D32	D10	250	330	410	500	710	710	900	900	—	300	390	480	560	650	730	—	—	—			
	D13	250	340	420	500	720	720	910	910	—	300	400	480	570	650	730	—	—	—			

CP663

はり主筋	スターラップ	中央はり幅(bi)										側はり幅(bs)										C寸法
		はり主筋本数										はり主筋本数										
		2	3	4	5	6	7	8	9	10	2	3	4	5	6	7	8	9	10			
D25	D10	220	290	350	420	480	680	680	920	920	320	440	510	570	640	700	770	—	—	101		
	D13	230	290	360	420	490	690	690	930	930	320	440	510	570	640	710	770	—	—			
D29	D10	240	310	390	470	690	690	930	930	—	320	440	520	600	680	750	—	—				
	D13	240	320	400	470	700	700	940	940	—	330	450	520	600	680	760	—	—				
D32	D10	250	330	410	500	700	700	940	940	—	330	450	530	620	700	780	—	—				
	D13	250	340	420	500	710	710	950	950	—	330	450	530	620	700	790	—	—				

CP664

はり主筋	スターラップ	中央はり幅(bi)										側はり幅(bs)										C寸法
		はり主筋本数										はり主筋本数										
		2	3	4	5	6	7	8	9	10	2	3	4	5	6	7	8	9	10			
D25	D10	220	290	350	420	480	680	680	950	950	240	340	470	540	610	670	740	800	—	101		
	D13	230	290	360	420	490	690	690	960	960	340	480	540	610	670	740	810	—	—			
D29	D10	240	310	390	470	690	690	960	960	—	340	480	560	630	710	790	—	—				
	D13	240	320	400	470	700	700	970	970	—	350	480	560	640	710	790	—	—				
D32	D10	250	330	410	500	700	970	970	—	—	350	480	570	650	730	820	—	—				
	D13	250	340	420	500	700	970	970	—	—	350	480	570	650	740	820	—	—				

CP665

はり主筋	スターラップ	中央はり幅(bi)										側はり幅(bs)										C寸法
		はり主筋本数										はり主筋本数										
		2	3	4	5	6	7	8	9	10	2	3	4	5	6	7	8	9	10			
D25	D10	220	290	350	420	480	680	680	980	980	280	390	540	600	670	740	800	870	—	104		
	D13	230	290	360	420	690	690	990	990	290	390	540	610	670	740	800	870	—				
D29	D10	240	310	390	470	690	690	990	990	—	280	390	540	620	700	770	850	—				
	D13	240	320	400	470	700	700	1000	1000	—	290	400	550	620	700	780	850	—				
D32	D10	250	330	410	700	700	1000	1000	—	—	280	400	550	630	710	800	—	—				
	D13	250	340	420	700	700	1000	1000	—	—	290	400	550	630	720	800	—	—				

CP711

はり主筋	スターラップ	中央はり幅(bi)										側はり幅(bs)										C寸法
		はり主筋本数										はり主筋本数										
		2	3	4	5	6	7	8	9	10	2	3	4	5	6	7	8	9	10			
D25	D10	220	290	350	420	480	550	740	740	930	290	390	450	520	580	650	720	780	—	92		
	D13	230	290	360	420	490	560	740	740	930	290	390	460	520	590	650	720	790	—			
D29	D10	240	310	390	470	540	750	750	940	940	300	390	470	550	620	700	780	—	—			
	D13	240	320	400	470	550	750	750	940	940	300	390	470	550	630	700	780	—	—			
D32	D10	250	330	410	500	580	750	750	940	940	300	390	480	560	650	730	810	—	—			
	D13	250	340	420	500	590	760	760	950	950	300	400	480	570	650	730	820	—	—			

CP712

はり主筋	スターラップ	中央はり幅(bi)										側はり幅(bs)										C寸法
		はり主筋本数										はり主筋本数										
		2	3	4	5	6	7	8	9	10	2	3	4	5	6	7	8	9	10			
D25	D10	220	290	350	420	480	550	720	720	950	310	420	490	560	620	690	750	820	—	92		
	D13	230	290	360	420	490	560	730	730	960	310	430	490	560	620	690	760	820	—			
D29	D10	240	310	390	470	540	730	730	960	960	310	430	510	580	660	740	810	—	—			
	D13	240	320	400	470	550	740	740	970	970	320	430	510	590	660	740	820	—	—			
D32	D10	250	330	410	500	740	740	970	970	—	320	430	520	600	680	770	—	—				
	D13	250	340	420	500	740	740	970	970	—	320	430	520	600	690	770	—	—				

CP713

はり主筋	スターラップ	中央はり幅(bi)									側はり幅(bs)									C寸法
		はり主筋本数									はり主筋本数									
		2	3	4	5	6	7	8	9	10	2	3	4	5	6	7	8	9	10	
D25	D10	220	290	350	420	480	710	710	970	970	330	460	530	590	660	730	790	—	—	101
	D13	230	290	360	420	490	710	710	970	970	330	460	530	600	660	730	790	—	—	
D29	D10	240	310	390	470	720	720	980	980	—	340	470	540	620	700	770	850	—	—	
	D13	240	320	400	470	720	720	980	980	—	340	470	550	620	700	780	850	—	—	
D32	D10	250	330	410	500	720	720	980	980	—	340	470	550	640	720	810	—	—	—	
	D13	250	340	420	500	730	730	990	990	—	340	470	560	640	720	810	—	—	—	

CP714

はり主筋	スターラップ	中央はり幅(bi)									側はり幅(bs)									C寸法
		はり主筋本数									はり主筋本数									
		2	3	4	5	6	7	8	9	10	2	3	4	5	6	7	8	9	10	
D25	D10	220	290	350	420	480	730	730	1010	1010	260	370	510	570	640	700	770	840	—	101
	D13	230	290	360	420	490	730	730	1010	1010	270	370	510	570	640	710	770	840	900	
D29	D10	240	310	390	470	740	740	1020	1020	—	260	370	510	590	660	740	820	—	—	
	D13	240	320	400	470	740	740	1020	1020	—	270	370	510	590	670	740	820	900	—	
D32	D10	250	330	410	500	740	740	1020	1020	—	370	510	600	680	770	850	—	—	—	
	D13	250	340	420	500	750	750	1030	1030	—	380	520	600	680	770	850	—	—	—	

CP715

はり主筋	スターラップ	中央はり幅(bi)									側はり幅(bs)									C寸法
		はり主筋本数									はり主筋本数									
		2	3	4	5	6	7	8	9	10	2	3	4	5	6	7	8	9	10	
D25	D10	220	290	350	420	480	720	720	1030	1030	300	400	560	630	690	760	820	890	—	104
	D13	230	290	360	420	490	730	730	1040	1040	300	410	560	630	690	760	830	890	—	
D29	D10	240	310	390	470	730	730	1040	1040	—	300	410	560	640	720	800	870	—	—	
	D13	240	320	400	470	740	740	1050	1050	—	300	410	570	640	720	800	880	—	—	
D32	D10	250	330	410	500	740	740	1050	1050	—	300	410	570	650	740	820	900	—	—	
	D13	250	340	420	500	750	750	1060	1060	—	300	420	570	650	740	820	910	—	—	

CP761

はり主筋	スターラップ	中央はり幅(bi)									側はり幅(bs)									C寸法
		はり主筋本数									はり主筋本数									
		2	3	4	5	6	7	8	9	10	2	3	4	5	6	7	8	9	10	
D25	D10	220	290	350	420	480	550	770	770	770	290	390	450	520	580	650	720	780	850	92
	D13	230	290	360	420	490	560	620	770	770	290	390	460	520	590	650	720	790	850	
D29	D10	240	310	390	470	540	780	780	970	970	300	390	470	550	620	700	780	850	—	
	D13	240	320	400	470	550	780	780	970	970	300	390	470	550	630	700	780	860	—	
D32	D10	250	330	410	500	580	780	780	970	970	300	390	480	560	650	730	810	—	—	
	D13	250	340	420	500	590	790	790	980	980	300	400	480	570	650	730	820	—	—	

CP762

はり主筋	スターラップ	中央はり幅(bi)									側はり幅(bs)									C寸法
		はり主筋本数									はり主筋本数									
		2	3	4	5	6	7	8	9	10	2	3	4	5	6	7	8	9	10	
D25	D10	220	290	350	420	480	550	750	750	980	310	430	490	560	630	690	760	820	—	92
	D13	230	290	360	420	490	560	760	760	990	320	430	500	560	630	700	760	830	—	
D29	D10	240	310	390	470	540	760	760	990	990	320	430	510	590	660	740	820	—	—	
	D13	240	320	400	470	550	770	770	1000	1000	320	440	510	590	670	740	820	—	—	
D32	D10	250	330	410	500	580	770	770	1000	1000	320	440	520	600	690	770	860	—	—	
	D13	250	340	420	500	590	770	770	1000	1000	320	440	520	610	690	780	860	—	—	

CP763

はり主筋	スターラップ	中央はり幅(bi)									側はり幅(bs)									C寸法
		はり主筋本数									はり主筋本数									
		2	3	4	5	6	7	8	9	10	2	3	4	5	6	7	8	9	10	
D25	D10	220	290	350	420	480	550	760	760	1020	240	340	470	530	600	660	730	800	860	101
	D13	230	290	360	420	490	560	760	760	1020	250	340	470	540	600	670	730	800	870	
D29	D10	240	310	390	470	540	770	770	1030	1030	340	470	550	630	700	780	860	—	—	
	D13	240	320	400	470	550	770	770	1030	1030	340	470	550	630	710	780	860	—	—	
D32	D10	250	330	410	500	580	770	770	1030	1030	340	470	560	640	730	810	890	—	—	
	D13	250	340	420	500	590	780	780	1040	1040	350	480	560	650	730	810	900	—	—	

CP764

はり主筋	スターラップ	中央はり幅(bi)									側はり幅(bs)									C寸法
		はり主筋本数									はり主筋本数									
		2	3	4	5	6	7	8	9	10	2	3	4	5	6	7	8	9	10	
D25	D10	220	290	350	420	480	550	760	760	1040	260	360	500	570	630	700	760	830	900	101
	D13	230	290	360	420	490	560	760	760	1040	260	360	500	570	640	700	770	830	900	
D29	D10	240	310	390	470	540	770	770	1050	1050	370	510	580	660	740	810	890	—	—	
	D13	240	320	400	470	550	770	770	1050	1050	370	510	590	660	740	820	890	—	—	
D32	D10	250	330	410	500	770	770	1050	1050	—	370	510	590	680	760	840	—	—	—	
	D13	250	340	420	500	780	780	1060	1060	—	370	510	600	680	760	850	—	—	—	

CP765

はり主筋	スターラップ	中央はり幅(bi)									側はり幅(bs)									C寸法
		はり主筋本数									はり主筋本数									
		2	3	4	5	6	7	8	9	10	2	3	4	5	6	7	8	9	10	
D25	D10	220	290	350	420	480	750	750	1060	1060	320	420	580	650	710	780	840	910	980	104
	D13	230	290	360	420	490	760	760	1070	1070	320	430	580	650	710	780	850	910	980	
D29	D10	240	310	390	470	540	760	760	1070	1070	320	430	580	660	740	820	890	970	—	
	D13	240	320	400	470	550	770	770	1080	1080	320	430	590	660	740	820	900	970	—	
D32	D10	250	330	410	500	770	770	1080	1080	—	320	430	590	670	760	840	920	—	—	
	D13	250	340	420	500	780	780	1090	1090	—	320	440	590	670	760	840	930	—	—	

CP811

はり主筋	スターラップ	中央はり幅(bi)									側はり幅(bs)									C寸法
		はり主筋本数									はり主筋本数									
		2	3	4	5	6	7	8	9	10	2	3	4	5	6	7	8	9	10	
D25	D10	220	290	350	420	480	550	620	810	810	320	410	480	540	610	680	740	810	870	96
	D13	230	290	360	420	490	560	620	810	810	320	410	480	550	610	680	740	810	880	
D29	D10	240	310	390	470	540	620	820	820	1010	320	420	490	570	650	720	800	880	—	
	D13	240	320	400	470	550	630	820	820	1010	320	420	500	570	650	730	800	880	—	
D32	D10	250	330	410	500	580	820	820	1010	1010	320	420	500	590	670	760	840	920	—	
	D13	250	340	420	500	590	830	830	1020	1020	330	420	510	590	670	760	840	—	—	

CP812

はり主筋	スターラップ	中央はり幅(bi)									側はり幅(bs)									C寸法
		はり主筋本数									はり主筋本数									
		2	3	4	5	6	7	8	9	10	2	3	4	5	6	7	8	9	10	
D25	D10	220	290	350	420	480	550	620	790	790	310	420	490	560	620	690	750	820	890	96
	D13	230	290	360	420	490	560	620	800	800	310	430	490	560	620	690	760	820	890	
D29	D10	240	310	390	470	540	620	800	800	1030	310	430	510	580	660	740	810	890	—	
	D13	240	320	400	470	550	630	810	810	1040	320	430	510	590	660	740	820	890	—	
D32	D10	250	330	410	500	580	810	810	1040	1040	320	430	520	600	680	770	850	—	—	
	D13	250	340	420	500	590	810	810	1040	1040	320	430	520	600	690	770	850	—	—	

CP813

はり主筋	スターラップ	中央はり幅(bi)										側はり幅(bs)										C寸法
		はり主筋本数										はり主筋本数										
		2	3	4	5	6	7	8	9	10	2	3	4	5	6	7	8	9	10			
D25	D10	220	290	350	420	480	550	790	790	790	240	340	470	530	600	660	730	800	860	101		
	D13	230	290	360	420	490	560	620	790	790	250	340	470	540	600	670	730	800	870			
D29	D10	240	310	390	470	540	800	800	1060	1060	340	470	550	630	700	780	860	930	—			
	D13	240	320	400	470	550	800	800	1060	1060	340	470	550	630	710	780	860	940	—			
D32	D10	250	330	410	500	580	800	800	1060	1060	340	470	560	640	730	810	890	—	—			
	D13	250	340	420	500	590	810	810	1070	1070	350	480	560	650	730	810	900	—	—			

CP814

はり主筋	スターラップ	中央はり幅(bi)										側はり幅(bs)										C寸法
		はり主筋本数										はり主筋本数										
		2	3	4	5	6	7	8	9	10	2	3	4	5	6	7	8	9	10			
D25	D10	220	290	350	420	480	550	800	800	1080	270	380	520	580	650	710	780	850	910	101		
	D13	230	290	360	420	490	560	800	800	1080	280	380	520	580	650	720	780	850	910			
D29	D10	240	310	390	470	540	810	810	1090	1090	270	380	520	600	670	750	830	910	—			
	D13	240	320	400	470	550	810	810	1090	1090	280	380	520	600	680	750	830	910	—			
D32	D10	250	330	410	500	580	810	810	1090	1090	270	380	520	610	690	780	860	940	—			
	D13	250	340	420	500	590	820	820	1100	1100	390	530	610	690	780	860	950	—	—			

CP815

はり主筋	スターラップ	中央はり幅(bi)										側はり幅(bs)										C寸法
		はり主筋本数										はり主筋本数										
		2	3	4	5	6	7	8	9	10	2	3	4	5	6	7	8	9	10			
D25	D10	220	290	350	420	480	550	790	790	1100	320	420	580	650	710	780	840	910	980	104		
	D13	230	290	360	420	490	560	800	800	1110	320	430	580	650	710	780	850	910	980			
D29	D10	240	310	390	470	540	800	800	1110	1110	320	430	580	660	740	820	890	970	—			
	D13	240	320	400	470	550	810	810	1120	1120	320	430	590	660	740	820	900	970	—			
D32	D10	250	330	410	500	580	810	810	1120	1120	320	430	590	670	760	840	920	1010	—			
	D13	250	340	420	500	590	820	820	1130	1130	320	440	590	670	760	840	930	1010	—			

CP861

はり主筋	スターラップ	中央はり幅(bi)										側はり幅(bs)										C寸法
		はり主筋本数										はり主筋本数										
		2	3	4	5	6	7	8	9	10	2	3	4	5	6	7	8	9	10			
D25	D10	220	290	350	420	480	550	620	680	840	310	400	470	530	600	670	730	800	860	101		
	D13	230	290	360	420	490	560	620	690	840	310	400	470	540	600	670	730	800	870			
D29	D10	240	310	390	470	540	620	850	850	1040	310	410	480	560	640	710	790	870	—			
	D13	240	320	400	470	550	630	850	850	1040	310	410	490	560	640	720	790	870	—			
D32	D10	250	330	410	500	580	670	850	850	1040	310	410	490	580	660	750	830	910	—			
	D13	250	340	420	500	590	670	860	860	1050	320	410	500	580	660	750	830	920	—			

CP862

はり主筋	スターラップ	中央はり幅(bi)										側はり幅(bs)										C寸法
		はり主筋本数										はり主筋本数										
		2	3	4	5	6	7	8	9	10	2	3	4	5	6	7	8	9	10			
D25	D10	220	290	350	420	480	550	620	830	830	310	430	490	560	630	690	760	820	890	101		
	D13	230	290	360	420	490	560	620	840	840	320	430	500	560	630	700	760	830	890			
D29	D10	240	310	390	470	540	620	840	840	1070	320	430	510	590	660	740	820	900	—			
	D13	240	320	400	470	550	630	850	850	1080	320	440	510	590	670	740	820	900	—			
D32	D10	250	330	410	500	580	670	850	850	1080	320	440	520	600	690	770	860	940	—			
	D13	250	340	420	500	590	670	850	850	1080	320	440	520	610	690	780	860	940	—			

CP863

はり主筋	スターラップ	中央はり幅(bi)										側はり幅(bs)										C寸法
		はり主筋本数										はり主筋本数										
		2	3	4	5	6	7	8	9	10	2	3	4	5	6	7	8	9	10			
D25	D10	220	290	350	420	480	550	620	830	830	250	340	470	540	600	670	740	800	870	101		
	D13	230	290	360	420	490	560	620	830	830	250	340	470	540	610	670	740	800	870			
D29	D10	240	310	390	470	540	620	840	840	1100	350	480	550	630	710	780	860	940	—			
	D13	240	320	400	470	550	630	840	840	1100	350	480	560	630	710	790	860	940	—			
D32	D10	250	330	410	500	580	840	840	1100	1100	350	480	560	650	730	820	900	980	—			
	D13	250	340	420	500	590	850	850	1110	1110	350	480	570	650	730	820	900	—	—			

CP864

はり主筋	スターラップ	中央はり幅(bi)										側はり幅(bs)										C寸法
		はり主筋本数										はり主筋本数										
		2	3	4	5	6	7	8	9	10	2	3	4	5	6	7	8	9	10			
D25	D10	220	290	350	420	480	550	620	830	830	260	370	510	570	640	700	770	840	900	104		
	D13	230	290	360	420	490	560	620	830	830	270	370	510	570	640	710	770	840	900			
D29	D10	240	310	390	470	540	620	840	840	1120	260	370	510	590	660	740	820	900	970			
	D13	240	320	400	470	550	630	840	840	1120	270	370	510	590	670	740	820	900	980			
D32	D10	250	330	410	500	580	840	840	1120	1120	370	510	600	680	770	850	930	—	—			
	D13	250	340	420	500	590	850	850	1130	1130	380	520	600	680	770	850	940	—	—			

CP865

はり主筋	スターラップ	中央はり幅(bi)										側はり幅(bs)										C寸法
		はり主筋本数										はり主筋本数										
		2	3	4	5	6	7	8	9	10	2	3	4	5	6	7	8	9	10			
D25	D10	220	290	350	420	480	550	620	830	830	330	330	430	590	660	720	790	850	920	104		
	D13	230	290	360	420	490	560	620	840	840	330	330	440	590	660	720	790	860	920			
D29	D10	240	310	390	470	540	620	840	840	1150	330	440	590	670	750	830	900	980	1060			
	D13	240	320	400	470	550	630	850	850	1160	330	440	600	670	750	830	910	980	1060			
D32	D10	250	330	410	500	580	850	850	1160	1160	330	440	600	680	770	850	930	1020	—			
	D13	250	340	420	500	590	860	860	1170	1170	330	450	600	680	770	850	940	1020	—			

CP911

はり主筋	スターラップ	中央はり幅(bi)										側はり幅(bs)										C寸法
		はり主筋本数										はり主筋本数										
		2	3	4	5	6	7	8	9	10	2	3	4	5	6	7	8	9	10			
D25	D10	220	290	350	420	480	550	620	680	860	250	340	450	520	590	650	720	780	850	101		
	D13	230	290	360	420	490	560	620	690	870	250	340	460	520	590	650	720	790	850			
D29	D10	240	310	390	470	540	620	700	870	870	340	460	540	610	690	770	840	920	1000			
	D13	240	320	400	470	550	630	700	880	880	350	460	540	620	690	770	850	920	1000			
D32	D10	250	330	410	500	580	670	880	880	1110	350	460	550	630	710	800	880	970	—			
	D13	250	340	420	500	590	670	880	880	1110	350	460	550	630	720	800	880	970	—			

CP912

はり主筋	スターラップ	中央はり幅(bi)										側はり幅(bs)										C寸法
		はり主筋本数										はり主筋本数										
		2	3	4	5	6	7	8	9	10	2	3	4	5	6	7	8	9	10			
D25	D10	220	290	350	420	480	550	620	680	870	270	370	500	560	630	690	760	830	890	101		
	D13	230	290	360	420	490	560	620	690	870	280	370	500	570	630	700	760	830	900			
D29	D10	240	310	390	470	540	620	880	880	1140	270	370	500	580	660	730	810	890	960			
	D13	240	320	400	470	550	630	700	880	1140	280	370	500	580	660	740	810	890	970			
D32	D10	250	330	410	500	580	670	880	880	1140	370	500	590	670	760	840	920	1010	—			
	D13	250	340	420	500	590	670	890	890	1150	380	510	590	680	760	840	930	1010	—			

CP913

はり 主筋	スター ラップ	中央はり幅(bi)										側はり幅(bs)										C寸法
		はり主筋本数										はり主筋本数										
		2	3	4	5	6	7	8	9	10	2	3	4	5	6	7	8	9	10			
D25	D10	220	290	350	420	480	550	620	870	870	310	310	410	550	620	680	750	810	880	104		
	D13	230	290	360	420	490	560	620	870	870	310	310	410	550	620	690	750	820	880			
D29	D10	240	310	390	470	540	620	880	880	1160	310	420	560	630	710	790	860	940	1020			
	D13	240	320	400	470	550	630	880	880	1160	310	420	560	640	710	790	870	940	1020			
D32	D10	250	330	410	500	580	670	880	880	1160	310	420	560	640	730	810	890	980	1060			
	D13	250	340	420	500	590	670	890	890	1170	310	420	560	650	730	810	900	980	1070			

CP914

はり 主筋	スター ラップ	中央はり幅(bi)										側はり幅(bs)										C寸法
		はり主筋本数										はり主筋本数										
		2	3	4	5	6	7	8	9	10	2	3	4	5	6	7	8	9	10			
D25	D10	220	290	350	420	480	550	620	860	860	330	330	440	590	660	730	790	860	920	104		
	D13	230	290	360	420	490	560	620	870	870	330	330	440	600	660	730	800	860	930			
D29	D10	240	310	390	470	540	620	870	870	1180	330	440	600	680	750	830	910	980	1060			
	D13	240	320	400	470	550	630	880	880	1190	330	450	600	680	760	830	910	990	1060			
D32	D10	250	330	410	500	580	880	880	1190	1190	330	450	600	690	770	850	940	1020	—			
	D13	250	340	420	500	590	890	890	1200	1200	330	450	610	690	770	860	940	1030	1110			

S
P
シ
リ
ー
ズ

S
H
シ
リ
ー
ズ

S
H
U
シ
リ
ー
ズ

C
P
シ
リ
ー
ズ

C
H
シ
リ
ー
ズ

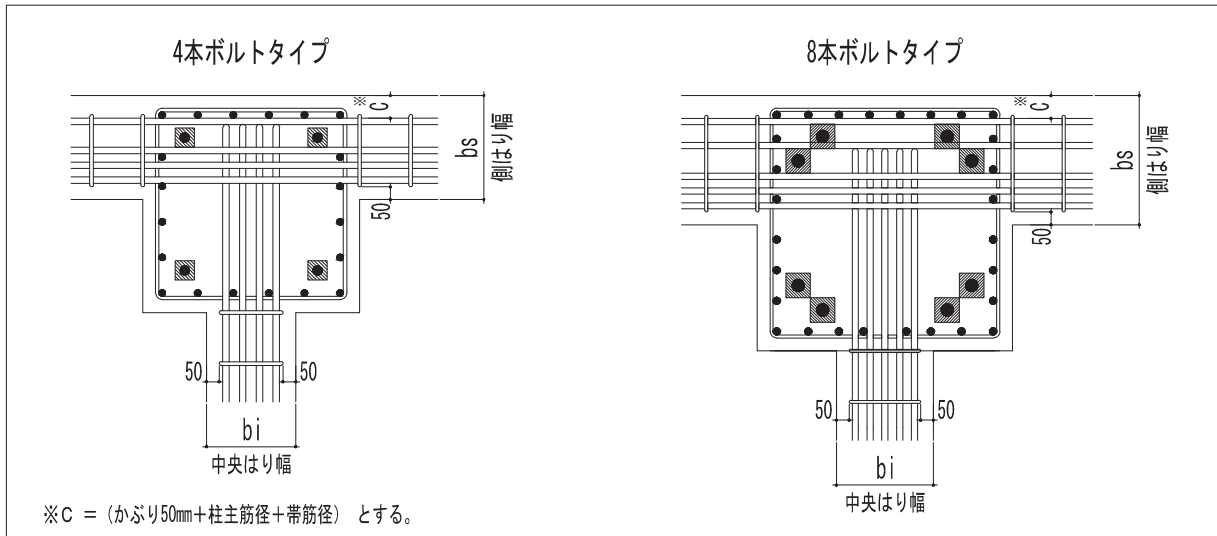
H
P
シ
リ
ー
ズ

H
P
S
シ
リ
ー
ズ

H
H
シ
リ
ー
ズ

S
P
T
シ
リ
ー
ズ

CH シリーズ (円形鋼管 F 値 ≤ 325N/mm² 用 : 非保有耐力接合タイプ)



CH161

はり主筋	スターラップ	中央はり幅(bi)									側はり幅(bs)									C寸法		
		はり主筋本数										はり主筋本数										
		2	3	4	5	6	7	8	9	10	2	3	4	5	6	7	8	9	10			
D19	D10	200	250	380	380	410	-	-	-	-	240	300	350	-	-	-	-	-	-	85		
	D13	210	260	390	390	420	-	-	-	-	250	300	350	-	-	-	-	-	-			
D22	D10	210	270	390	390	-	-	-	-	-	250	300	360	-	-	-	-	-	-			
	D13	220	270	390	390	-	-	-	-	-	250	310	370	-	-	-	-	-	-			
D25	D10	220	290	390	420	-	-	-	-	-	250	320	380	-	-	-	-	-	-			
	D13	230	290	400	420	-	-	-	-	-	250	320	380	-	-	-	-	-	-			

CH191

はり主筋	スターラップ	中央はり幅(bi)									側はり幅(bs)									C寸法		
		はり主筋本数										はり主筋本数										
		2	3	4	5	6	7	8	9	10	2	3	4	5	6	7	8	9	10			
D19	D10	200	250	310	400	410	-	-	-	-	240	300	350	400	-	-	-	-	-	85		
	D13	210	260	310	410	420	-	-	-	-	250	300	350	400	-	-	-	-	-			
D22	D10	210	270	410	410	440	-	-	-	-	250	300	360	-	-	-	-	-	-			
	D13	220	270	410	410	450	-	-	-	-	250	310	370	-	-	-	-	-	-			
D25	D10	220	290	410	420	-	-	-	-	-	250	320	380	-	-	-	-	-	-			
	D13	230	290	420	420	-	-	-	-	-	250	320	380	-	-	-	-	-	-			

CH192

はり主筋	スターラップ	中央はり幅(bi)									側はり幅(bs)									C寸法		
		はり主筋本数										はり主筋本数										
		2	3	4	5	6	7	8	9	10	2	3	4	5	6	7	8	9	10			
D19	D10	200	250	310	420	420	470	-	-	-	260	310	360	410	-	-	-	-	-	85		
	D13	210	260	310	420	420	470	-	-	-	260	310	360	420	-	-	-	-	-			
D22	D10	210	270	420	420	440	-	-	-	-	260	320	380	-	-	-	-	-	-			
	D13	220	270	430	430	450	-	-	-	-	260	320	380	-	-	-	-	-	-			
D25	D10	220	290	430	430	480	-	-	-	-	260	330	390	-	-	-	-	-	-			
	D13	230	290	440	440	-	-	-	-	-	270	330	400	-	-	-	-	-	-			

S P シリーズ

S H シリーズ

S H U シリーズ

C P シリーズ

C H シリーズ

H P シリーズ

H P S シリーズ

H H シリーズ

S P T シリーズ

CH211

はり主筋	スターラップ	中央はり幅(bi)									側はり幅(bs)									C寸法
		はり主筋本数									はり主筋本数									
		2	3	4	5	6	7	8	9	10	2	3	4	5	6	7	8	9	10	
D19	D10	200	250	310	420	420	470	-	-	-	240	300	350	400	-	-	-	-	-	85
	D13	210	260	310	430	430	470	-	-	-	250	300	350	400	-	-	-	-	-	
D22	D10	210	270	330	430	440	-	-	-	250	300	360	420	-	-	-	-	-		
	D13	220	270	330	430	450	-	-	-	250	310	370	420	-	-	-	-	-		
D25	D10	220	290	430	430	-	-	-	-	250	320	380	-	-	-	-	-	-		
	D13	230	290	440	440	-	-	-	-	250	320	380	-	-	-	-	-	-		

CH212

はり主筋	スターラップ	中央はり幅(bi)									側はり幅(bs)									C寸法
		はり主筋本数									はり主筋本数									
		2	3	4	5	6	7	8	9	10	2	3	4	5	6	7	8	9	10	
D19	D10	200	250	310	440	440	470	-	-	-	260	310	360	410	-	-	-	-	-	85
	D13	210	260	310	440	440	470	-	-	-	260	310	360	420	-	-	-	-	-	
D22	D10	210	270	330	440	440	500	-	-	-	260	320	380	430	-	-	-	-	-	
	D13	220	270	330	450	450	-	-	-	260	320	380	440	-	-	-	-	-		
D25	D10	220	290	450	450	480	-	-	-	260	330	390	-	-	-	-	-	-		
	D13	230	290	460	460	490	-	-	-	270	330	400	-	-	-	-	-	-		

CH213

はり主筋	スターラップ	中央はり幅(bi)									側はり幅(bs)									C寸法
		はり主筋本数									はり主筋本数									
		2	3	4	5	6	7	8	9	10	2	3	4	5	6	7	8	9	10	
D19	D10	200	250	310	440	440	470	-	-	-	260	320	370	420	-	-	-	-	-	85
	D13	210	260	310	450	450	470	-	-	-	270	320	370	430	-	-	-	-	-	
D22	D10	210	270	450	450	450	500	-	-	-	270	330	380	440	-	-	-	-	-	
	D13	220	270	330	460	460	510	-	-	-	270	330	390	440	-	-	-	-	-	
D25	D10	220	290	460	460	480	-	-	-	270	340	400	-	-	-	-	-	-		
	D13	230	290	460	460	490	-	-	-	270	340	410	-	-	-	-	-	-		

CH261

はり主筋	スターラップ	中央はり幅(bi)									側はり幅(bs)									C寸法
		はり主筋本数									はり主筋本数									
		2	3	4	5	6	7	8	9	10	2	3	4	5	6	7	8	9	10	
D19	D10	200	250	310	360	470	470	520	-	-	260	310	360	410	470	-	-	-	-	85
	D13	210	260	310	370	470	470	520	-	-	260	310	360	420	470	-	-	-	-	
D22	D10	210	270	330	470	470	500	-	-	-	260	320	380	430	-	-	-	-	-	
	D13	220	270	330	480	480	510	-	-	-	260	320	380	440	-	-	-	-	-	
D25	D10	220	290	350	480	480	-	-	-	260	330	390	460	-	-	-	-	-		
	D13	230	290	360	490	490	-	-	-	270	330	400	460	-	-	-	-	-		

CH262

はり主筋	スターラップ	中央はり幅(bi)									側はり幅(bs)									C寸法
		はり主筋本数									はり主筋本数									
		2	3	4	5	6	7	8	9	10	2	3	4	5	6	7	8	9	10	
D19	D10	200	250	310	360	480	480	520	-	-	260	320	370	420	480	-	-	-	-	85
	D13	210	260	310	370	490	490	520	-	-	270	320	370	430	480	-	-	-	-	
D22	D10	210	270	330	490	490	500	-	-	-	270	330	380	440	-	-	-	-	-	
	D13	220	270	330	500	500	510	-	-	-	270	330	390	440	-	-	-	-	-	
D25	D10	220	290	350	500	500	550	-	-	-	270	340	400	470	-	-	-	-	-	
	D13	230	290	360	500	500	-	-	-	270	340	410	470	-	-	-	-	-		

CH263

はり主筋	スターラップ	中央はり幅(bi)									側はり幅(bs)									C寸法
		はり主筋本数									はり主筋本数									
		2	3	4	5	6	7	8	9	10	2	3	4	5	6	7	8	9	10	
D19	D10	200	250	310	360	500	500	520	570	—	270	320	380	430	480	—	—	—	—	85
	D13	210	260	310	370	500	500	520	—	—	270	330	380	430	490	—	—	—	—	
D22	D10	210	270	330	510	510	510	560	—	—	280	330	390	450	—	—	—	—	—	
	D13	220	270	330	510	510	510	560	—	—	280	340	390	450	—	—	—	—	—	
D25	D10	220	290	350	510	510	550	—	—	—	280	340	410	480	—	—	—	—	—	
	D13	230	290	360	520	520	560	—	—	—	280	350	410	480	—	—	—	—	—	

CH311

はり主筋	スターラップ	中央はり幅(bi)									側はり幅(bs)									C寸法
		はり主筋本数									はり主筋本数									
		2	3	4	5	6	7	8	9	10	2	3	4	5	6	7	8	9	10	
D19	D10	200	250	310	360	510	510	520	570	—	260	310	360	410	470	—	—	—	—	85
	D13	210	260	310	370	510	510	520	—	—	260	310	360	420	470	—	—	—	—	
D22	D10	210	270	330	380	510	510	560	—	—	260	320	380	430	490	—	—	—	—	
	D13	220	270	330	390	520	520	560	—	—	260	320	380	440	490	—	—	—	—	
D25	D10	220	290	350	520	520	550	—	—	—	260	330	390	460	—	—	—	—	—	
	D13	230	290	360	530	530	560	—	—	—	270	330	400	460	—	—	—	—	—	

CH312

はり主筋	スターラップ	中央はり幅(bi)									側はり幅(bs)									C寸法
		はり主筋本数									はり主筋本数									
		2	3	4	5	6	7	8	9	10	2	3	4	5	6	7	8	9	10	
D19	D10	200	250	310	360	520	520	520	570	—	260	320	370	420	480	530	—	—	—	85
	D13	210	260	310	370	530	530	530	580	—	270	320	370	430	480	530	—	—	—	
D22	D10	210	270	330	380	530	530	560	—	—	270	330	380	440	500	—	—	—	—	
	D13	220	270	330	390	540	540	560	—	—	270	330	390	440	500	—	—	—	—	
D25	D10	220	290	350	540	540	550	—	—	—	270	340	400	470	—	—	—	—	—	
	D13	230	290	360	540	540	560	—	—	—	270	340	410	470	—	—	—	—	—	

CH313

はり主筋	スターラップ	中央はり幅(bi)									側はり幅(bs)									C寸法
		はり主筋本数									はり主筋本数									
		2	3	4	5	6	7	8	9	10	2	3	4	5	6	7	8	9	10	
D19	D10	200	250	310	360	530	530	530	570	—	270	320	380	430	480	—	—	—	—	85
	D13	210	260	310	370	530	530	530	580	—	270	330	380	430	490	—	—	—	—	
D22	D10	210	270	330	380	540	540	560	—	—	280	330	390	450	510	—	—	—	—	
	D13	220	270	330	390	540	540	560	—	—	280	340	390	450	510	—	—	—	—	
D25	D10	220	290	350	540	540	550	—	—	—	280	340	410	480	—	—	—	—	—	
	D13	230	290	360	550	550	560	—	—	—	280	350	410	480	—	—	—	—	—	

CH314

はり主筋	スターラップ	中央はり幅(bi)									側はり幅(bs)									C寸法
		はり主筋本数									はり主筋本数									
		2	3	4	5	6	7	8	9	10	2	3	4	5	6	7	8	9	10	
D19	D10	200	250	430	430	430	580	580	—	—	260	330	390	440	490	—	—	—	—	89
	D13	210	260	310	440	440	590	590	—	—	260	340	390	440	500	—	—	—	—	
D22	D10	210	270	440	440	440	590	—	—	—	260	340	400	450	510	—	—	—	—	
	D13	220	270	450	450	450	600	—	—	—	270	340	400	460	510	—	—	—	—	
D25	D10	220	290	450	450	600	600	—	—	—	270	340	410	470	—	—	—	—	—	
	D13	230	290	450	450	600	600	—	—	—	270	340	410	480	—	—	—	—	—	

CH315

はり 主筋	スター ラップ	中央はり幅(bi)									側はり幅(bs)									C寸法
		はり主筋本数									はり主筋本数									
		2	3	4	5	6	7	8	9	10	2	3	4	5	6	7	8	9	10	
D19	D10	200	250	430	430	430	600	—	—	—	220	290	380	430	480	540	—	—	—	89
	D13	210	260	430	430	430	600	—	—	—	220	290	380	430	490	540	—	—	—	
D22	D10	210	270	440	440	440	610	—	—	—	300	380	440	500	—	—	—	—	—	
	D13	220	270	440	440	450	610	—	—	—	300	380	440	500	—	—	—	—	—	
D25	D10	220	290	440	440	610	—	—	—	—	300	380	450	520	—	—	—	—	—	
	D13	230	290	450	450	620	—	—	—	—	300	390	450	520	—	—	—	—	—	

CH361

はり 主筋	スター ラップ	中央はり幅(bi)									側はり幅(bs)									C寸法
		はり主筋本数									はり主筋本数									
		2	3	4	5	6	7	8	9	10	2	3	4	5	6	7	8	9	10	
D19	D10	200	250	310	360	410	540	540	570	—	270	320	370	430	480	530	—	—	—	89
	D13	210	260	310	370	420	550	550	580	—	270	320	380	430	480	540	—	—	—	
D22	D10	210	270	330	380	550	550	560	—	—	270	330	390	450	500	—	—	—	—	
	D13	220	270	330	390	560	560	560	—	—	280	330	390	450	510	—	—	—	—	
D25	D10	220	290	350	420	560	560	—	—	—	280	340	410	470	540	—	—	—	—	
	D13	230	290	360	420	560	560	—	—	—	280	340	410	480	540	—	—	—	—	

CH362

はり 主筋	スター ラップ	中央はり幅(bi)									側はり幅(bs)									C寸法
		はり主筋本数									はり主筋本数									
		2	3	4	5	6	7	8	9	10	2	3	4	5	6	7	8	9	10	
D19	D10	200	250	310	360	410	560	560	570	620	280	330	380	440	490	540	—	—	—	89
	D13	210	260	310	370	420	560	560	580	630	280	330	390	440	490	540	—	—	—	
D22	D10	210	270	330	380	570	570	570	620	—	280	340	400	450	510	—	—	—	—	
	D13	220	270	330	390	570	570	570	620	—	280	340	400	460	520	—	—	—	—	
D25	D10	220	290	350	420	570	570	620	—	—	280	350	420	480	550	—	—	—	—	
	D13	230	290	360	420	580	580	620	—	—	290	350	420	480	550	—	—	—	—	

CH363

はり 主筋	スター ラップ	中央はり幅(bi)									側はり幅(bs)									C寸法
		はり主筋本数									はり主筋本数									
		2	3	4	5	6	7	8	9	10	2	3	4	5	6	7	8	9	10	
D19	D10	200	250	310	460	460	470	610	610	—	260	330	390	440	490	—	—	—	—	89
	D13	210	260	310	470	470	470	620	620	—	260	340	390	440	500	—	—	—	—	
D22	D10	210	270	330	470	470	620	620	620	—	260	340	400	450	510	—	—	—	—	
	D13	220	270	330	480	480	630	630	630	—	270	340	400	460	510	—	—	—	—	
D25	D10	220	290	480	480	480	630	—	—	—	270	340	410	470	540	—	—	—	—	
	D13	230	290	480	480	490	630	—	—	—	270	340	410	480	540	—	—	—	—	

CH364

はり 主筋	スター ラップ	中央はり幅(bi)									側はり幅(bs)									C寸法
		はり主筋本数									はり主筋本数									
		2	3	4	5	6	7	8	9	10	2	3	4	5	6	7	8	9	10	
D19	D10	200	250	310	460	460	470	630	630	—	280	360	410	470	520	—	—	—	—	89
	D13	210	260	310	460	460	470	630	630	—	280	360	420	470	520	—	—	—	—	
D22	D10	210	270	470	470	470	640	640	—	—	280	370	420	480	540	—	—	—	—	
	D13	220	270	470	470	470	640	640	—	—	280	370	430	480	540	—	—	—	—	
D25	D10	220	290	470	470	480	640	—	—	—	280	370	430	500	—	—	—	—	—	
	D13	230	290	480	480	490	650	—	—	—	290	370	440	500	—	—	—	—	—	

CH365

はり主筋	スターラップ	中央はり幅(bi)									側はり幅(bs)									C寸法
		はり主筋本数									はり主筋本数									
		2	3	4	5	6	7	8	9	10	2	3	4	5	6	7	8	9	10	
D19	D10	200	250	310	460	460	470	650	650	—	270	340	440	490	550	600	—	—	—	89
	D13	210	260	310	470	470	470	660	660	—	270	350	440	500	550	600	—	—	—	
D22	D10	210	270	470	470	470	500	—	—	—	270	350	440	500	560	620	—	—	—	
	D13	220	270	480	480	480	510	670	—	—	270	350	450	500	560	620	—	—	—	
D25	D10	220	290	480	480	480	670	—	—	—	270	350	450	510	580	—	—	—	—	
	D13	230	290	480	480	490	670	—	—	—	270	350	450	520	580	—	—	—	—	

CH411

はり主筋	スターラップ	中央はり幅(bi)									側はり幅(bs)									C寸法
		はり主筋本数									はり主筋本数									
		2	3	4	5	6	7	8	9	10	2	3	4	5	6	7	8	9	10	
D19	D10	200	250	310	360	410	590	590	590	620	280	330	380	440	490	540	590	—	—	89
	D13	210	260	310	370	420	590	590	590	630	280	330	390	440	490	540	600	—	—	
D22	D10	210	270	330	380	440	600	600	620	—	280	340	400	450	510	570	—	—	—	
	D13	220	270	330	390	450	600	600	620	—	280	340	400	460	520	570	—	—	—	
D25	D10	220	290	350	420	600	600	620	—	—	280	350	420	480	550	—	—	—	—	
	D13	230	290	360	420	610	610	620	—	—	290	350	420	480	550	—	—	—	—	

CH412

はり主筋	スターラップ	中央はり幅(bi)									側はり幅(bs)									C寸法
		はり主筋本数									はり主筋本数									
		2	3	4	5	6	7	8	9	10	2	3	4	5	6	7	8	9	10	
D19	D10	200	250	310	360	490	490	640	640	640	260	330	390	440	490	550	—	—	—	89
	D13	210	260	310	370	500	500	520	650	650	260	340	390	440	500	550	—	—	—	
D22	D10	210	270	330	500	500	500	650	650	—	260	340	400	450	510	570	—	—	—	
	D13	220	270	330	510	510	510	660	660	—	270	340	400	460	510	570	—	—	—	
D25	D10	220	290	350	510	510	660	660	—	—	270	340	410	470	540	—	—	—	—	
	D13	230	290	360	510	510	660	660	—	—	270	340	410	480	540	—	—	—	—	

CH413

はり主筋	スターラップ	中央はり幅(bi)									側はり幅(bs)									C寸法
		はり主筋本数									はり主筋本数									
		2	3	4	5	6	7	8	9	10	2	3	4	5	6	7	8	9	10	
D19	D10	200	250	310	360	500	500	520	670	670	270	360	410	460	520	570	—	—	—	92
	D13	210	260	310	500	500	500	520	670	670	270	360	410	470	520	570	—	—	—	
D22	D10	210	270	330	510	510	510	680	680	—	280	360	420	480	530	590	—	—	—	
	D13	220	270	330	510	510	510	680	680	—	280	360	420	480	540	—	—	—	—	
D25	D10	220	290	350	510	510	680	680	—	—	280	360	430	500	560	—	—	—	—	
	D13	230	290	360	520	520	690	690	—	—	280	370	430	500	560	—	—	—	—	

CH414

はり主筋	スターラップ	中央はり幅(bi)									側はり幅(bs)									C寸法
		はり主筋本数									はり主筋本数									
		2	3	4	5	6	7	8	9	10	2	3	4	5	6	7	8	9	10	
D19	D10	200	250	310	500	500	500	520	690	690	240	320	410	470	520	570	630	—	—	92
	D13	210	260	310	510	510	510	520	700	700	250	320	420	470	520	580	630	—	—	
D22	D10	210	270	330	510	510	510	700	700	—	240	320	420	480	530	590	—	—	—	
	D13	220	270	330	520	520	520	710	710	—	250	330	420	480	540	600	—	—	—	
D25	D10	220	290	350	520	520	710	710	—	—	240	330	420	490	550	620	—	—	—	
	D13	230	290	360	520	520	710	710	—	—	250	330	420	490	560	620	—	—	—	

CH415

はり 主筋	スター ラップ	中央はり幅(bi)										側はり幅(bs)										C寸法
		はり主筋本数										はり主筋本数										
		2	3	4	5	6	7	8	9	10	2	3	4	5	6	7	8	9	10			
D19	D10	200	250	310	490	490	490	520	720	—	230	310	430	480	530	590	—	—	—	92		
	D13	210	260	310	490	490	490	520	720	—	230	310	430	480	540	590	—	—	—			
D22	D10	210	270	330	500	500	500	560	730	—	230	320	430	490	550	600	—	—	—			
	D13	220	270	330	500	500	510	560	730	—	230	320	430	490	550	610	—	—	—			
D25	D10	220	290	500	500	500	550	—	—	—	320	430	500	570	630	—	—	—	—			
	D13	230	290	510	510	510	560	—	—	—	320	440	500	570	630	—	—	—	—			

CH461

はり 主筋	スター ラップ	中央はり幅(bi)										側はり幅(bs)										C寸法
		はり主筋本数										はり主筋本数										
		2	3	4	5	6	7	8	9	10	2	3	4	5	6	7	8	9	10			
D19	D10	200	250	310	360	410	470	630	630	630	280	330	380	440	490	540	590	—	—	89		
	D13	210	260	310	370	420	470	630	630	630	280	330	390	440	490	540	600	—	—			
D22	D10	210	270	330	380	440	500	640	640	670	280	340	400	450	510	570	630	—	—			
	D13	220	270	330	390	450	640	640	640	680	280	340	400	460	520	570	630	—	—			
D25	D10	220	290	350	420	480	640	640	680	—	280	350	420	480	550	610	—	—	—			
	D13	230	290	360	420	490	650	650	690	—	290	350	420	480	550	620	—	—	—			

CH462

はり 主筋	スター ラップ	中央はり幅(bi)										側はり幅(bs)										C寸法
		はり主筋本数										はり主筋本数										
		2	3	4	5	6	7	8	9	10	2	3	4	5	6	7	8	9	10			
D19	D10	200	250	310	360	530	530	530	680	680	260	330	390	440	490	550	600	—	—	89		
	D13	210	260	310	370	540	540	540	690	690	260	340	390	440	500	550	600	—	—			
D22	D10	210	270	330	380	540	540	690	690	690	260	340	400	450	510	570	—	—	—			
	D13	220	270	330	390	550	550	560	700	700	270	340	400	460	510	570	—	—	—			
D25	D10	220	290	350	550	550	550	700	700	—	270	340	410	470	540	600	—	—	—			
	D13	230	290	360	550	550	560	700	700	—	270	340	410	480	540	610	—	—	—			

CH463

はり 主筋	スター ラップ	中央はり幅(bi)										側はり幅(bs)										C寸法
		はり主筋本数										はり主筋本数										
		2	3	4	5	6	7	8	9	10	2	3	4	5	6	7	8	9	10			
D19	D10	200	250	310	360	530	530	530	570	720	230	300	400	450	510	560	610	—	—	92		
	D13	210	260	310	370	540	540	540	580	730	230	310	400	460	510	560	610	—	—			
D22	D10	210	270	330	380	540	540	560	730	730	230	310	400	460	520	580	640	—	—			
	D13	220	270	330	390	550	550	560	740	740	230	310	410	460	520	580	640	—	—			
D25	D10	220	290	350	550	550	550	740	740	—	310	410	470	540	600	—	—	—	—			
	D13	230	290	360	550	550	560	740	740	—	310	410	480	540	610	—	—	—	—			

CH464

はり 主筋	スター ラップ	中央はり幅(bi)										側はり幅(bs)										C寸法
		はり主筋本数										はり主筋本数										
		2	3	4	5	6	7	8	9	10	2	3	4	5	6	7	8	9	10			
D19	D10	200	250	310	360	520	520	520	570	750	220	300	410	460	520	570	620	—	—	92		
	D13	210	260	310	520	520	520	520	580	750	220	300	410	470	520	570	630	—	—			
D22	D10	210	270	330	530	530	530	560	760	—	300	420	470	530	590	—	—	—	—			
	D13	220	270	330	530	530	530	560	760	—	300	420	480	530	590	—	—	—	—			
D25	D10	220	290	350	530	530	550	760	760	—	300	420	480	550	620	—	—	—	—			
	D13	230	290	360	540	540	560	770	770	—	310	420	490	550	620	—	—	—	—			

S Pシリーズ

S Hシリーズ

S H Uシリーズ

C Pシリーズ

C Hシリーズ

H Pシリーズ

H P Sシリーズ

H Hシリーズ

S P Tシリーズ

CH465

はり主筋	スターラップ	中央はり幅(bi)									側はり幅(bs)									C寸法
		はり主筋本数									はり主筋本数									
		2	3	4	5	6	7	8	9	10	2	3	4	5	6	7	8	9	10	
D19	D10	200	250	310	510	510	510	520	570	770	270	350	480	540	590	640	700	—	—	92
	D13	210	260	310	520	520	520	520	580	780	270	360	490	540	590	650	700	—	—	
D22	D10	210	270	330	520	520	520	560	780	—	270	360	490	550	600	660	—	—	—	
	D13	220	270	330	530	530	530	560	790	—	270	360	490	550	610	670	—	—	—	
D25	D10	220	290	530	530	530	550	790	—	—	270	360	490	560	620	690	—	—	—	
	D13	230	290	530	530	530	560	790	—	—	270	360	490	560	630	690	—	—	—	

CH511

はり主筋	スターラップ	中央はり幅(bi)									側はり幅(bs)									C寸法
		はり主筋本数									はり主筋本数									
		2	3	4	5	6	7	8	9	10	2	3	4	5	6	7	8	9	10	
D19	D10	200	250	310	360	410	570	570	570	740	270	350	400	460	510	560	620	—	—	92
	D13	210	260	310	370	420	570	570	580	740	270	350	410	460	510	570	620	—	—	
D22	D10	210	270	330	380	580	580	580	750	750	270	360	410	470	530	590	650	—	—	
	D13	220	270	330	390	580	580	580	750	750	270	360	420	470	530	590	650	—	—	
D25	D10	220	290	350	420	580	580	750	750	750	270	360	420	490	560	620	—	—	—	
	D13	230	290	360	420	590	590	760	760	760	280	360	430	490	560	630	—	—	—	

CH512

はり主筋	スターラップ	中央はり幅(bi)									側はり幅(bs)									C寸法
		はり主筋本数									はり主筋本数									
		2	3	4	5	6	7	8	9	10	2	3	4	5	6	7	8	9	10	
D19	D10	200	250	310	360	410	570	570	570	760	280	380	430	490	540	590	640	—	—	92
	D13	210	260	310	370	420	580	580	580	770	290	380	440	490	540	590	650	—	—	
D22	D10	210	270	330	380	580	580	580	770	770	290	380	440	500	560	620	670	—	—	
	D13	220	270	330	390	590	590	590	620	780	290	390	440	500	560	620	680	—	—	
D25	D10	220	290	350	420	590	590	780	780	780	290	390	450	520	580	650	—	—	—	
	D13	230	290	360	420	590	590	620	780	780	290	390	460	520	590	650	—	—	—	

CH513

はり主筋	スターラップ	中央はり幅(bi)									側はり幅(bs)									C寸法
		はり主筋本数									はり主筋本数									
		2	3	4	5	6	7	8	9	10	2	3	4	5	6	7	8	9	10	
D19	D10	200	250	310	360	560	560	560	570	620	220	300	410	460	520	570	620	680	—	97
	D13	210	260	310	370	560	560	560	580	630	220	300	410	470	520	570	630	680	—	
D22	D10	210	270	330	380	570	570	570	620	800	300	420	470	530	590	650	—	—	—	
	D13	220	270	330	390	570	570	570	620	800	300	420	480	530	590	650	—	—	—	
D25	D10	220	290	350	570	570	570	620	800	—	300	420	480	550	620	680	—	—	—	
	D13	230	290	360	580	580	580	620	810	—	310	420	490	550	620	—	—	—	—	

CH514

はり主筋	スターラップ	中央はり幅(bi)									側はり幅(bs)									C寸法
		はり主筋本数									はり主筋本数									
		2	3	4	5	6	7	8	9	10	2	3	4	5	6	7	8	9	10	
D19	D10	200	250	310	360	550	550	550	570	620	250	330	460	520	570	620	680	—	—	97
	D13	210	260	310	370	560	560	560	580	630	250	340	470	520	570	630	680	—	—	
D22	D10	210	270	330	380	560	560	560	620	820	250	340	470	530	580	640	700	—	—	
	D13	220	270	330	390	570	570	570	620	830	250	340	470	530	590	650	700	—	—	
D25	D10	220	290	350	570	570	570	620	830	—	250	340	470	540	600	670	—	—	—	
	D13	230	290	360	570	570	570	620	830	—	250	340	470	540	610	670	—	—	—	

CH515

はり 主筋	スター ラップ	中央はり幅(bi)										側はり幅(bs)										C寸法
		はり主筋本数										はり主筋本数										
		2	3	4	5	6	7	8	9	10	2	3	4	5	6	7	8	9	10			
D19	D10	200	250	310	360	560	560	560	570	620	300	300	390	530	580	630	690	740	—	97		
	D13	210	260	310	370	560	560	560	580	630	300	300	390	530	580	640	690	740	—			
D22	D10	210	270	330	380	570	570	570	620	840	300	300	400	530	590	650	700	760	—			
	D13	220	270	330	370	570	570	570	620	840	300	300	400	530	590	650	710	770	—			
D25	D10	220	290	350	570	570	570	620	840	—	300	400	530	600	670	730	—	—	—			
	D13	230	290	360	580	580	580	620	850	—	300	400	540	600	670	730	—	—	—			

CH561

はり 主筋	スター ラップ	中央はり幅(bi)										側はり幅(bs)										C寸法
		はり主筋本数										はり主筋本数										
		2	3	4	5	6	7	8	9	10	2	3	4	5	6	7	8	9	10			
D19	D10	200	250	310	360	410	470	610	610	620	270	360	410	460	520	570	620	670	—	92		
	D13	210	260	310	370	420	470	610	610	630	270	360	410	470	520	570	620	680	—			
D22	D10	210	270	330	380	440	620	620	620	790	280	360	420	480	530	590	650	—	—			
	D13	220	270	330	390	450	620	620	620	790	280	360	420	480	540	600	650	—	—			
D25	D10	220	290	350	420	620	620	790	790	280	360	430	500	560	630	690	—	—				
	D13	230	290	360	420	630	630	800	800	280	370	430	500	560	630	700	—	—				

CH562

はり 主筋	スター ラップ	中央はり幅(bi)										側はり幅(bs)										C寸法
		はり主筋本数										はり主筋本数										
		2	3	4	5	6	7	8	9	10	2	3	4	5	6	7	8	9	10			
D19	D10	200	250	310	360	410	600	600	600	620	280	380	430	490	540	590	640	700	—	97		
	D13	210	260	310	370	420	610	610	610	630	290	380	440	490	540	590	650	700	—			
D22	D10	210	270	330	380	440	610	610	620	800	290	380	440	500	560	620	670	—	—			
	D13	220	270	330	390	450	620	620	620	810	290	390	440	500	560	620	680	—	—			
D25	D10	220	290	350	420	620	620	810	810	290	390	450	520	580	650	—	—	—				
	D13	230	290	360	420	620	620	810	810	290	390	460	520	590	650	—	—	—				

CH563

はり 主筋	スター ラップ	中央はり幅(bi)										側はり幅(bs)										C寸法
		はり主筋本数										はり主筋本数										
		2	3	4	5	6	7	8	9	10	2	3	4	5	6	7	8	9	10			
D19	D10	200	250	310	360	410	600	600	600	620	220	300	410	460	520	570	620	680	—	97		
	D13	210	260	310	370	420	600	600	600	630	220	300	410	470	520	570	630	680	—			
D22	D10	210	270	330	380	440	610	610	620	670	300	420	470	530	590	650	710	—	—			
	D13	220	270	330	390	610	610	610	620	840	300	420	480	530	590	650	710	—	—			
D25	D10	220	290	350	420	610	610	620	840	840	300	420	480	550	620	680	—	—	—			
	D13	230	290	360	420	620	620	850	850	310	420	490	550	620	690	—	—	—				

CH564

はり 主筋	スター ラップ	中央はり幅(bi)										側はり幅(bs)										C寸法
		はり主筋本数										はり主筋本数										
		2	3	4	5	6	7	8	9	10	2	3	4	5	6	7	8	9	10			
D19	D10	200	250	310	360	410	590	590	590	620	230	320	450	500	560	610	660	710	—	97		
	D13	210	260	310	370	420	600	600	600	630	240	320	450	510	560	610	660	720	—			
D22	D10	210	270	330	380	600	600	600	620	670	230	320	450	510	570	630	690	740	—			
	D13	220	270	330	390	610	610	610	620	680	240	330	460	510	570	630	690	750	—			
D25	D10	220	290	350	420	610	610	620	680	870	330	460	520	590	650	720	—	—	—			
	D13	230	290	360	420	610	610	620	690	870	330	460	530	590	660	720	—	—	—			

CH565

はり主筋	スターラップ	中央はり幅(bi)										側はり幅(bs)										C寸法
		はり主筋本数										はり主筋本数										
		2	3	4	5	6	7	8	9	10	2	3	4	5	6	7	8	9	10			
D19	D10	200	250	310	360	410	600	600	600	620	330	330	330	420	560	620	670	720	780	101		
	D13	210	260	310	370	420	610	610	610	630	330	330	330	430	570	620	670	730	780			
D22	D10	210	270	330	380	610	610	610	620	670	330	330	430	570	630	680	740	800	—			
	D13	220	270	330	390	620	620	620	620	680	330	330	430	570	630	690	740	800	—			
D25	D10	220	290	350	620	620	620	620	680	900	330	330	430	570	640	700	770	830	—			
	D13	230	290	360	420	620	620	620	690	900	330	330	430	570	640	710	770	840	—			

CH611

はり主筋	スターラップ	中央はり幅(bi)										側はり幅(bs)										C寸法
		はり主筋本数										はり主筋本数										
		2	3	4	5	6	7	8	9	10	2	3	4	5	6	7	8	9	10			
D25	D10	220	290	350	420	480	650	650	820	820	280	360	430	500	560	630	690	—	—	92		
	D13	230	290	360	420	490	660	660	830	830	280	370	430	500	560	630	700	—	—			
D29	D10	240	310	390	470	660	660	830	830	850	280	370	450	520	600	680	—	—	—			
	D13	240	320	400	470	670	670	840	840	—	290	370	450	530	600	680	—	—	—			
D32	D10	250	330	410	500	670	670	840	840	—	290	370	460	540	620	710	—	—	—			
	D13	250	340	420	500	670	670	840	840	—	290	370	460	540	630	710	—	—	—			

CH612

はり主筋	スターラップ	中央はり幅(bi)										側はり幅(bs)										C寸法
		はり主筋本数										はり主筋本数										
		2	3	4	5	6	7	8	9	10	2	3	4	5	6	7	8	9	10			
D25	D10	220	290	350	420	480	660	660	680	850	300	390	460	520	590	660	720	—	—	97		
	D13	230	290	360	420	490	660	660	690	850	300	390	460	530	590	660	720	—	—			
D29	D10	240	310	390	470	670	670	860	860	860	300	400	470	550	630	700	—	—	—			
	D13	240	320	400	470	670	670	860	860	860	300	400	480	550	630	710	—	—	—			
D32	D10	250	330	410	670	670	670	860	860	—	300	400	480	570	650	740	—	—	—			
	D13	250	340	420	500	680	680	870	870	—	310	400	490	570	650	740	—	—	—			

CH613

はり主筋	スターラップ	中央はり幅(bi)										側はり幅(bs)										C寸法
		はり主筋本数										はり主筋本数										
		2	3	4	5	6	7	8	9	10	2	3	4	5	6	7	8	9	10			
D25	D10	220	290	350	420	640	640	640	680	880	320	440	510	570	640	700	770	—	—	100		
	D13	230	290	360	420	650	650	650	690	890	320	440	510	570	640	710	770	—	—			
D29	D10	240	310	390	470	650	650	700	890	890	320	440	520	600	680	750	—	—	—			
	D13	240	320	400	470	660	660	700	900	900	330	450	520	600	680	760	—	—	—			
D32	D10	250	330	410	660	660	670	900	900	—	330	450	530	620	700	—	—	—	—			
	D13	250	340	420	670	670	670	910	910	—	330	450	530	620	700	—	—	—	—			

CH614

はり主筋	スターラップ	中央はり幅(bi)										側はり幅(bs)										C寸法
		はり主筋本数										はり主筋本数										
		2	3	4	5	6	7	8	9	10	2	3	4	5	6	7	8	9	10			
D25	D10	220	290	350	420	640	640	640	680	910	240	340	470	540	610	670	740	—	—	100		
	D13	230	290	360	420	650	650	650	690	920	340	480	540	610	670	740	—	—	—			
D29	D10	240	310	390	650	650	650	700	920	—	340	480	560	630	710	790	—	—	—			
	D13	240	320	400	660	660	660	700	930	—	350	480	560	640	710	790	—	—	—			
D32	D10	250	330	410	660	660	670	930	930	—	350	480	570	650	730	—	—	—	—			
	D13	250	340	420	660	660	670	930	930	—	350	480	570	650	740	—	—	—	—			

SPシリーズ

SHシリーズ

SHUシリーズ

CPシリーズ

CHシリーズ

HPシリーズ

HPSシリーズ

HHシリーズ

SPTシリーズ

CH615

はり主筋	スターラップ	中央はり幅(bi)									側はり幅(bs)									C寸法
		はり主筋本数									はり主筋本数									
		2	3	4	5	6	7	8	9	10	2	3	4	5	6	7	8	9	10	
D25	D10	220	290	350	420	650	650	680	950	290	390	540	610	670	740	810	—	—	104	
	D13	230	290	360	420	660	660	690	750	290	400	550	610	680	740	810	—	—		
D29	D10	240	310	390	660	660	700	960	—	290	400	550	620	700	780	—	—			
	D13	240	320	400	670	670	700	970	—	290	400	550	630	700	780	—	—			
D32	D10	250	330	410	670	670	970	970	—	290	400	550	630	720	800	—	—			
	D13	250	340	420	670	670	970	970	—	290	400	550	640	720	810	—	—			

CH661

はり主筋	スターラップ	中央はり幅(bi)									側はり幅(bs)									C寸法
		はり主筋本数									はり主筋本数									
		2	3	4	5	6	7	8	9	10	2	3	4	5	6	7	8	9	10	
D25	D10	220	290	350	420	480	690	690	690	860	280	370	430	500	570	630	700	760	—	97
	D13	230	290	360	420	490	700	700	700	870	290	370	440	500	570	640	700	770	—	
D29	D10	240	310	390	470	540	700	700	870	870	290	370	450	530	600	680	760	—	—	
	D13	240	320	400	470	710	710	880	880	290	380	450	530	610	680	760	—	—		
D32	D10	250	330	410	500	710	710	880	880	—	290	380	460	540	630	710	—	—	—	
	D13	250	340	420	500	710	710	880	880	—	290	380	460	550	630	720	—	—	—	

CH662

はり主筋	スターラップ	中央はり幅(bi)									側はり幅(bs)									C寸法
		はり主筋本数									はり主筋本数									
		2	3	4	5	6	7	8	9	10	2	3	4	5	6	7	8	9	10	
D25	D10	220	290	350	420	480	700	700	700	890	310	400	470	530	600	670	730	800	—	97
	D13	230	290	360	420	490	700	700	700	890	310	400	470	540	600	670	730	800	—	
D29	D10	240	310	390	470	710	710	900	900	310	410	480	560	640	710	790	—	—		
	D13	240	320	400	470	710	710	900	900	310	410	490	560	640	720	790	—	—		
D32	D10	250	330	410	500	710	710	900	920	310	410	490	580	660	750	—	—	—		
	D13	250	340	420	500	720	720	910	920	320	410	500	580	660	750	—	—	—		

CH663

はり主筋	スターラップ	中央はり幅(bi)									側はり幅(bs)									C寸法
		はり主筋本数									はり主筋本数									
		2	3	4	5	6	7	8	9	10	2	3	4	5	6	7	8	9	10	
D25	D10	220	290	350	420	480	680	680	680	750	320	440	510	580	640	710	770	—	—	100
	D13	230	290	360	420	490	690	690	690	750	330	450	510	580	650	710	780	—	—	
D29	D10	240	310	390	470	690	690	700	930	930	330	450	530	600	680	760	—	—	—	
	D13	240	320	400	470	700	700	940	940	330	450	530	610	680	760	—	—	—		
D32	D10	250	330	410	500	700	700	750	940	940	330	450	540	620	700	790	—	—	—	
	D13	250	340	420	500	710	710	950	950	950	340	460	540	620	710	790	—	—	—	

CH664

はり主筋	スターラップ	中央はり幅(bi)									側はり幅(bs)									C寸法
		はり主筋本数									はり主筋本数									
		2	3	4	5	6	7	8	9	10	2	3	4	5	6	7	8	9	10	
D25	D10	220	290	350	420	480	680	680	680	750	260	350	490	550	620	690	750	820	—	100
	D13	230	290	360	420	490	690	690	690	750	260	360	490	560	620	690	760	820	—	
D29	D10	240	310	390	470	690	690	700	960	960	360	490	570	650	720	800	—	—	—	
	D13	240	320	400	470	700	700	700	970	970	360	500	570	650	730	800	—	—	—	
D32	D10	250	330	410	700	700	700	750	970	970	360	500	580	660	750	830	—	—	—	
	D13	250	340	420	700	700	700	760	970	970	360	500	580	670	750	840	—	—	—	

S Pシリーズ

S Hシリーズ

S H Uシリーズ

C Pシリーズ

C Hシリーズ

H Pシリーズ

H P Sシリーズ

H Hシリーズ

S P Tシリーズ

CH665

はり主筋	スターラップ	中央はり幅(bi)									側はり幅(bs)									C寸法
		はり主筋本数									はり主筋本数									
		2	3	4	5	6	7	8	9	10	2	3	4	5	6	7	8	9	10	
D25	D10	220	290	350	420	680	680	680	680	750	310	310	410	560	630	690	760	830	890	104
	D13	230	290	360	420	690	690	690	690	750	310	420	570	630	700	760	830	900	—	
D29	D10	240	310	390	470	690	690	700	990	990	310	420	570	640	720	800	880	—	—	
	D13	240	320	400	470	700	700	700	780	1000	310	420	570	650	720	800	880	—	—	
D32	D10	250	330	410	700	700	700	750	1000	—	310	420	570	650	740	820	—	—	—	
	D13	250	340	420	700	700	700	760	1000	—	310	420	570	660	740	830	—	—	—	

CH711

はり主筋	スターラップ	中央はり幅(bi)									側はり幅(bs)									C寸法
		はり主筋本数									はり主筋本数									
		2	3	4	5	6	7	8	9	10	2	3	4	5	6	7	8	9	10	
D25	D10	220	290	350	420	480	550	740	740	750	310	410	470	540	600	670	740	800	—	97
	D13	230	290	360	420	490	560	740	740	750	310	410	480	540	610	670	740	810	—	
D29	D10	240	310	390	470	540	750	750	940	940	320	410	490	570	640	720	800	—	—	
	D13	240	320	400	470	550	750	750	940	940	320	410	490	570	650	720	800	—	—	
D32	D10	250	330	410	500	750	750	750	940	940	320	410	500	580	670	750	830	—	—	
	D13	250	340	420	500	760	760	760	950	950	320	420	500	590	670	750	840	—	—	

CH712

はり主筋	スターラップ	中央はり幅(bi)									側はり幅(bs)									C寸法
		はり主筋本数									はり主筋本数									
		2	3	4	5	6	7	8	9	10	2	3	4	5	6	7	8	9	10	
D25	D10	220	290	350	420	480	550	720	720	750	320	440	500	570	640	700	770	830	—	100
	D13	230	290	360	420	490	730	730	730	750	330	440	510	570	640	710	770	840	—	
D29	D10	240	310	390	470	540	730	730	780	960	330	440	520	600	670	750	830	—	—	
	D13	240	320	400	470	550	740	740	780	970	330	450	520	600	680	750	830	—	—	
D32	D10	250	330	410	500	740	740	750	970	970	330	450	530	610	700	780	—	—	—	
	D13	250	340	420	500	740	740	760	970	970	330	450	530	620	700	790	—	—	—	

CH713

はり主筋	スターラップ	中央はり幅(bi)									側はり幅(bs)									C寸法
		はり主筋本数									はり主筋本数									
		2	3	4	5	6	7	8	9	10	2	3	4	5	6	7	8	9	10	
D25	D10	220	290	350	420	480	710	710	710	750	250	340	470	540	600	670	740	800	—	100
	D13	230	290	360	420	490	710	710	710	750	250	340	470	540	610	670	740	800	—	
D29	D10	240	310	390	470	720	720	720	780	980	350	480	550	630	710	780	860	—	—	
	D13	240	320	400	470	720	720	720	780	980	350	480	560	630	710	790	860	—	—	
D32	D10	250	330	410	500	720	720	750	980	980	350	480	560	650	730	820	—	—	—	
	D13	250	340	420	500	730	730	760	990	990	350	480	570	650	730	820	—	—	—	

CH714

はり主筋	スターラップ	中央はり幅(bi)									側はり幅(bs)									C寸法
		はり主筋本数									はり主筋本数									
		2	3	4	5	6	7	8	9	10	2	3	4	5	6	7	8	9	10	
D25	D10	220	290	350	420	480	730	730	730	750	290	400	540	600	670	730	800	870	—	104
	D13	230	290	360	420	490	730	730	730	750	300	400	540	600	670	740	800	870	930	
D29	D10	240	310	390	470	740	740	740	780	1020	290	400	540	620	690	770	850	—	—	
	D13	240	320	400	470	740	740	740	780	1020	300	400	540	620	700	770	850	930	—	
D32	D10	250	330	410	500	740	740	750	1020	1020	290	400	540	630	710	800	880	—	—	
	D13	250	340	420	500	750	750	760	1030	1030	300	410	550	630	710	800	880	—	—	

CH715

はり主筋	スターラップ	中央はり幅(bi)										側はり幅(bs)										C寸法
		はり主筋本数										はり主筋本数										
		2	3	4	5	6	7	8	9	10	2	3	4	5	6	7	8	9	10			
D25	D10	220	290	350	420	480	720	720	720	750	340	340	450	600	670	740	800	870	930	104		
	D13	230	290	360	420	490	730	730	730	750	340	340	450	610	670	740	810	870	940			
D29	D10	240	310	390	470	730	730	730	780	1040	340	340	450	610	690	760	840	920	—			
	D13	240	320	400	470	740	740	740	780	1050	340	460	610	690	770	840	920	—	—			
D32	D10	250	330	410	500	740	740	750	1050	1050	340	460	610	700	780	860	950	—	—			
	D13	250	340	420	500	750	750	760	1060	1060	340	460	620	700	780	870	950	—	—			

CH761

はり主筋	スターラップ	中央はり幅(bi)										側はり幅(bs)										C寸法
		はり主筋本数										はり主筋本数										
		2	3	4	5	6	7	8	9	10	2	3	4	5	6	7	8	9	10			
D25	D10	220	290	350	420	480	550	770	770	770	320	410	480	540	610	680	740	810	870	97		
	D13	230	290	360	420	490	560	770	770	770	320	410	480	550	610	680	740	810	880			
D29	D10	240	310	390	470	540	780	780	780	970	320	420	490	570	650	720	800	880	—			
	D13	240	320	400	470	550	780	780	780	970	320	420	500	570	650	730	800	880	—			
D32	D10	250	330	410	500	580	780	780	970	970	320	420	500	590	670	760	840	—	—			
	D13	250	340	420	500	590	790	790	980	980	330	420	510	590	670	760	840	—	—			

CH762

はり主筋	スターラップ	中央はり幅(bi)										側はり幅(bs)										C寸法
		はり主筋本数										はり主筋本数										
		2	3	4	5	6	7	8	9	10	2	3	4	5	6	7	8	9	10			
D25	D10	220	290	350	420	480	550	750	750	750	330	440	510	580	640	710	770	840	—	100		
	D13	230	290	360	420	490	560	760	760	760	330	450	510	580	640	710	780	840	—			
D29	D10	240	310	390	470	540	760	760	780	990	330	450	530	600	680	760	830	—	—			
	D13	240	320	400	470	550	770	770	780	1000	340	450	530	610	680	760	840	—	—			
D32	D10	250	330	410	500	580	770	770	1000	1000	340	450	540	620	700	790	870	—	—			
	D13	250	340	420	500	770	770	770	1000	1000	340	450	540	620	710	790	870	—	—			

CH763

はり主筋	スターラップ	中央はり幅(bi)										側はり幅(bs)										C寸法
		はり主筋本数										はり主筋本数										
		2	3	4	5	6	7	8	9	10	2	3	4	5	6	7	8	9	10			
D25	D10	220	290	350	420	480	550	760	760	760	250	350	480	540	610	670	740	810	870	104		
	D13	230	290	360	420	490	560	760	760	760	260	350	480	550	610	680	740	810	880			
D29	D10	240	310	390	470	540	770	770	780	1030	350	480	560	640	710	790	870	—	—			
	D13	240	320	400	470	550	770	770	780	1030	350	480	560	640	720	790	870	—	—			
D32	D10	250	330	410	500	770	770	770	830	1030	350	480	570	650	740	820	900	—	—			
	D13	250	340	420	500	780	780	780	840	1040	360	490	570	660	740	820	910	—	—			

CH764

はり主筋	スターラップ	中央はり幅(bi)										側はり幅(bs)										C寸法
		はり主筋本数										はり主筋本数										
		2	3	4	5	6	7	8	9	10	2	3	4	5	6	7	8	9	10			
D25	D10	220	290	350	420	480	550	760	760	760	300	400	540	610	670	740	800	870	940	104		
	D13	230	290	360	420	490	560	760	760	760	300	400	540	610	680	740	810	870	940			
D29	D10	240	310	390	470	540	770	770	780	1050	300	410	550	620	700	780	850	930	—			
	D13	240	320	400	470	550	770	770	780	1050	300	410	550	630	700	780	860	930	—			
D32	D10	250	330	410	500	770	770	770	830	1050	300	410	550	630	720	800	880	—	—			
	D13	250	340	420	500	780	780	780	840	1060	300	410	550	640	720	800	890	—	—			

S Pシリーズ

S Hシリーズ

S H Uシリーズ

C Pシリーズ

C Hシリーズ

H Pシリーズ

H P Sシリーズ

H Hシリーズ

S P Tシリーズ

CH765

はり主筋	スターラップ	中央はり幅(bi)									側はり幅(bs)									C寸法
		はり主筋本数									はり主筋本数									
		2	3	4	5	6	7	8	9	10	2	3	4	5	6	7	8	9	10	
D25	D10	220	290	350	420	480	750	750	750	750	350	350	460	610	680	750	810	880	940	104
	D13	230	290	360	420	490	760	760	760	760	350	350	460	620	680	750	820	880	950	
D29	D10	240	310	390	470	540	760	760	780	850	350	350	460	620	700	770	850	930	1000	
	D13	240	320	400	470	770	770	780	1080	350	350	470	620	700	780	850	930	1010		
D32	D10	250	330	410	500	770	770	830	1080	350	470	620	710	790	870	960	—	—		
	D13	250	340	420	500	780	780	840	1090	350	470	630	710	790	880	960	—	—		

CH811

はり主筋	スターラップ	中央はり幅(bi)									側はり幅(bs)									C寸法
		はり主筋本数									はり主筋本数									
		2	3	4	5	6	7	8	9	10	2	3	4	5	6	7	8	9	10	
D25	D10	220	290	350	420	480	550	620	810	810	320	420	480	550	610	680	750	810	880	104
	D13	230	290	360	420	490	560	620	810	810	320	420	490	550	620	680	750	820	880	
D29	D10	240	310	390	470	540	620	820	820	1010	330	420	500	580	650	730	810	880	—	
	D13	240	320	400	470	550	630	820	820	1010	330	420	500	580	660	730	810	890	—	
D32	D10	250	330	410	500	580	820	820	830	1010	330	420	510	590	680	760	840	—	—	
	D13	250	340	420	500	590	830	830	840	1020	330	430	510	600	680	760	850	930	—	

CH812

はり主筋	スターラップ	中央はり幅(bi)									側はり幅(bs)									C寸法
		はり主筋本数									はり主筋本数									
		2	3	4	5	6	7	8	9	10	2	3	4	5	6	7	8	9	10	
D25	D10	220	290	350	420	480	550	620	790	790	250	330	450	510	580	650	710	780	840	104
	D13	230	290	360	420	490	560	620	800	800	250	340	450	520	580	650	720	780	850	
D29	D10	240	310	390	470	540	620	800	800	850	340	450	530	610	680	760	840	920	—	
	D13	240	320	400	470	550	810	810	810	1040	340	460	530	610	690	760	840	920	—	
D32	D10	250	330	410	500	580	810	810	830	1040	340	460	540	620	710	790	880	—	—	
	D13	250	340	420	500	590	810	810	840	1040	340	460	540	630	710	800	880	—	—	

CH813

はり主筋	スターラップ	中央はり幅(bi)									側はり幅(bs)									C寸法
		はり主筋本数									はり主筋本数									
		2	3	4	5	6	7	8	9	10	2	3	4	5	6	7	8	9	10	
D25	D10	220	290	350	420	480	550	790	790	790	260	360	490	550	620	680	750	820	880	104
	D13	230	290	360	420	490	560	790	790	790	270	360	490	560	620	690	750	820	890	
D29	D10	240	310	390	470	540	800	800	800	850	360	490	570	650	720	800	880	950	—	
	D13	240	320	400	470	550	800	800	800	860	360	490	570	650	730	800	880	960	—	
D32	D10	250	330	410	500	580	800	800	830	1060	360	490	580	660	750	830	910	—	—	
	D13	250	340	420	500	590	810	810	840	1070	370	500	580	670	750	830	920	—	—	

CH814

はり主筋	スターラップ	中央はり幅(bi)									側はり幅(bs)									C寸法
		はり主筋本数									はり主筋本数									
		2	3	4	5	6	7	8	9	10	2	3	4	5	6	7	8	9	10	
D25	D10	220	290	350	420	480	550	800	800	800	310	310	420	560	620	690	750	820	890	104
	D13	230	290	360	420	490	560	800	800	800	320	320	420	560	620	690	760	820	890	
D29	D10	240	310	390	470	540	810	810	810	850	310	420	560	640	710	790	870	950	—	
	D13	240	320	400	470	550	810	810	810	860	320	420	560	640	720	790	870	950	—	
D32	D10	250	330	410	500	580	810	810	830	1090	310	420	560	650	730	820	900	980	—	
	D13	250	340	420	500	590	820	820	840	1100	320	430	570	650	730	820	900	990	—	

SPシリーズ

SHシリーズ

SHUシリーズ

CPシリーズ

CHシリーズ

HPシリーズ

HPSシリーズ

HHシリーズ

SPTシリーズ

CH815

はり主筋	スターラップ	中央はり幅(bi)									側はり幅(bs)									C寸法
		はり主筋本数									はり主筋本数									
		2	3	4	5	6	7	8	9	10	2	3	4	5	6	7	8	9	10	
D25	D10	220	290	350	420	480	550	790	790	790	370	370	470	630	700	760	830	890	960	104
	D13	230	290	360	420	490	560	800	800	800	370	370	480	630	700	760	830	900	960	
D29	D10	240	310	390	470	540	800	800	800	850	370	370	480	630	710	790	870	940	1020	
	D13	240	320	400	470	550	810	810	810	860	370	370	480	640	710	790	870	950	1020	
D32	D10	250	330	410	500	580	810	810	830	1120	370	370	480	640	720	810	890	970	1060	
	D13	250	340	420	500	820	820	820	840	1130	370	370	490	640	720	810	890	980	1060	

CH861

はり主筋	スターラップ	中央はり幅(bi)									側はり幅(bs)									C寸法
		はり主筋本数									はり主筋本数									
		2	3	4	5	6	7	8	9	10	2	3	4	5	6	7	8	9	10	
D25	D10	220	290	350	420	480	550	620	840	840	240	330	420	490	550	620	690	750	820	104
	D13	230	290	360	420	490	560	620	840	840	250	330	420	490	560	620	690	750	820	
D29	D10	240	310	390	470	540	620	850	850	850	330	430	500	580	660	730	810	890	—	
	D13	240	320	400	470	550	630	850	850	860	330	430	510	580	660	740	810	890	—	
D32	D10	250	330	410	500	580	670	850	850	1040	330	430	510	600	680	770	850	930	—	
	D13	250	340	420	500	590	670	860	860	1050	340	430	520	600	680	770	850	940	—	

CH862

はり主筋	スターラップ	中央はり幅(bi)									側はり幅(bs)									C寸法
		はり主筋本数									はり主筋本数									
		2	3	4	5	6	7	8	9	10	2	3	4	5	6	7	8	9	10	
D25	D10	220	290	350	420	480	550	620	830	830	250	340	450	520	590	650	720	780	850	104
	D13	230	290	360	420	490	560	620	840	840	250	340	460	520	590	650	720	790	850	
D29	D10	240	310	390	470	540	620	840	840	850	340	460	540	610	690	770	840	920	—	
	D13	240	320	400	470	550	630	850	850	860	350	460	540	620	690	770	850	920	—	
D32	D10	250	330	410	500	580	850	850	850	1080	350	460	550	630	710	800	880	970	—	
	D13	250	340	420	500	590	850	850	850	1080	350	460	550	630	720	800	880	970	—	

CH863

はり主筋	スターラップ	中央はり幅(bi)									側はり幅(bs)									C寸法
		はり主筋本数									はり主筋本数									
		2	3	4	5	6	7	8	9	10	2	3	4	5	6	7	8	9	10	
D25	D10	220	290	350	420	480	550	620	830	830	270	370	500	560	630	690	760	830	890	104
	D13	230	290	360	420	490	560	620	830	830	280	370	500	570	630	700	760	830	900	
D29	D10	240	310	390	470	540	620	840	840	850	270	370	500	580	660	730	810	890	960	
	D13	240	320	400	470	550	630	840	840	860	280	370	500	580	660	740	810	890	970	
D32	D10	250	330	410	500	580	840	840	840	1100	370	500	590	670	760	840	920	—	—	
	D13	250	340	420	500	590	850	850	850	1110	380	510	590	680	760	840	930	1010	—	

CH864

はり主筋	スターラップ	中央はり幅(bi)									側はり幅(bs)									C寸法
		はり主筋本数									はり主筋本数									
		2	3	4	5	6	7	8	9	10	2	3	4	5	6	7	8	9	10	
D25	D10	220	290	350	420	480	550	620	830	830	320	320	420	560	630	690	760	820	890	104
	D13	230	290	360	420	490	560	620	830	830	320	320	420	560	630	700	760	830	890	
D29	D10	240	310	390	470	540	620	840	840	850	320	430	570	640	720	800	870	950	1030	
	D13	240	320	400	470	550	630	840	840	860	320	430	570	650	720	800	880	950	1030	
D32	D10	250	330	410	500	580	840	840	840	1120	320	430	570	650	740	820	900	990	—	
	D13	250	340	420	500	590	850	850	850	1130	320	430	570	660	740	820	910	990	—	

S Pシリーズ

S Hシリーズ

S H Uシリーズ

C Pシリーズ

C Hシリーズ

H Pシリーズ

H P Sシリーズ

H Hシリーズ

S P Tシリーズ

CH865

はり主筋	スターラップ	中央はり幅(bi)										側はり幅(bs)										C寸法
		はり主筋本数										はり主筋本数										
		2	3	4	5	6	7	8	9	10	2	3	4	5	6	7	8	9	10			
D25	D10	220	290	350	420	480	550	620	830	830	380	380	380	480	640	710	770	840	900	104		
	D13	230	290	360	420	490	560	620	840	840	380	380	380	490	640	710	770	840	910			
D29	D10	240	310	390	470	540	620	840	840	850	380	380	490	640	720	800	880	950	1030			
	D13	240	320	400	470	550	620	850	850	860	380	380	490	650	720	800	880	960	1030			
D32	D10	250	330	410	500	580	620	850	850	920	380	380	490	650	730	820	900	980	1070			
	D13	250	340	420	500	590	620	860	860	920	380	380	500	650	730	820	900	990	1070			

CH911

はり主筋	スターラップ	中央はり幅(bi)										側はり幅(bs)										C寸法
		はり主筋本数										はり主筋本数										
		2	3	4	5	6	7	8	9	10	2	3	4	5	6	7	8	9	10			
D25	D10	220	290	350	420	480	550	620	680	860	260	340	460	520	590	660	720	790	850	104		
	D13	230	290	360	420	490	560	620	690	870	260	350	460	530	590	660	730	790	860			
D29	D10	240	310	390	470	540	620	870	870	870	350	460	540	620	690	770	850	930	1000			
	D13	240	320	400	470	550	630	880	880	880	350	470	540	620	700	770	850	930	1010			
D32	D10	250	330	410	500	580	670	880	880	920	350	470	550	630	720	800	890	970	—			
	D13	250	340	420	500	590	670	880	880	920	350	470	550	640	720	810	890	970	—			

CH912

はり主筋	スターラップ	中央はり幅(bi)										側はり幅(bs)										C寸法
		はり主筋本数										はり主筋本数										
		2	3	4	5	6	7	8	9	10	2	3	4	5	6	7	8	9	10			
D25	D10	220	290	350	420	480	550	620	680	870	280	380	510	570	640	700	770	840	900	104		
	D13	230	290	360	420	490	560	620	690	870	290	380	510	580	640	710	770	840	910			
D29	D10	240	310	390	470	540	620	880	880	880	280	380	510	590	670	740	820	900	970			
	D13	240	320	400	470	550	630	880	880	880	290	380	510	590	670	750	820	900	980			
D32	D10	250	330	410	500	580	670	880	880	920	280	380	510	600	680	770	850	930	1020			
	D13	250	340	420	500	590	670	890	890	920	290	390	520	600	690	770	850	940	1020			

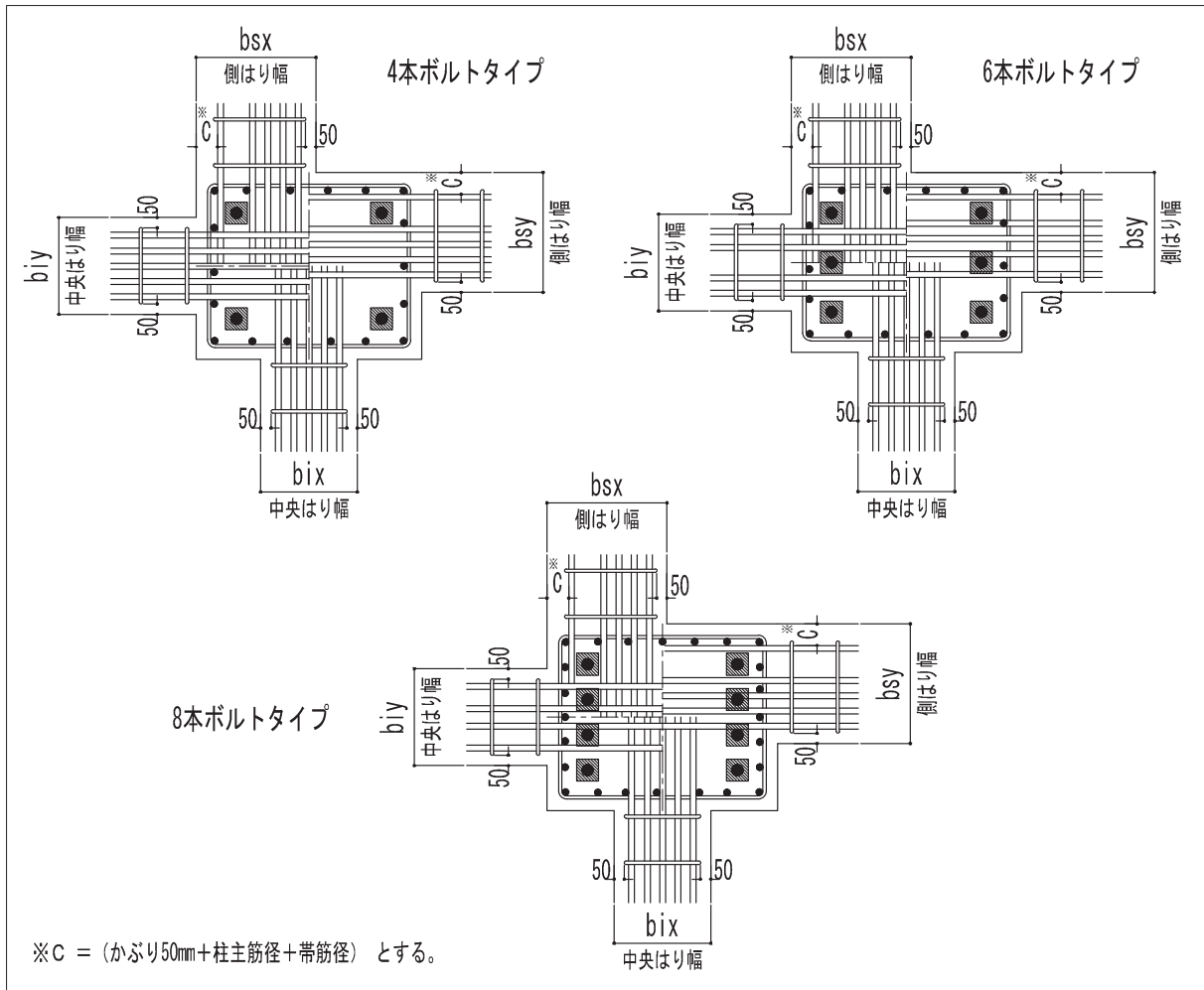
CH913

はり主筋	スターラップ	中央はり幅(bi)										側はり幅(bs)										C寸法
		はり主筋本数										はり主筋本数										
		2	3	4	5	6	7	8	9	10	2	3	4	5	6	7	8	9	10			
D25	D10	220	290	350	420	480	550	620	870	870	330	330	440	580	640	710	770	840	910	104		
	D13	230	290	360	420	490	560	620	870	870	340	340	440	580	640	710	780	840	910			
D29	D10	240	310	390	470	540	620	880	880	880	330	440	580	660	730	810	890	970	1040			
	D13	240	320	400	470	550	630	880	880	880	340	440	580	660	740	810	890	970	1050			
D32	D10	250	330	410	500	580	620	880	880	920	330	440	580	670	750	840	920	1000	1090			
	D13	250	340	420	500	590	670	890	890	920	340	450	590	670	750	840	920	1010	1090			

CH914

はり主筋	スターラップ	中央はり幅(bi)										側はり幅(bs)										C寸法
		はり主筋本数										はり主筋本数										
		2	3	4	5	6	7	8	9	10	2	3	4	5	6	7	8	9	10			
D25	D10	220	290	350	420	480	550	620	860	860	390	390	390	490	650	720	780	850	910	104		
	D13	230	290	360	420	490	560	620	870	870	390	390	390	500	650	720	780	850	920			
D29	D10	240	310	390	470	540	620	870	870	870	390	390	500	650	730	810	890	960	1040			
	D13	240	320	400	470	550	630	880	880	880	390	390	500	660	730	810	890	970	1040			
D32	D10	250	330	410	500	580	620	880	880	920	390	390	500	660	740	830	910	990	1080			
	D13	250	340	420	500	590	620	890	890	920	390	390	510	660	740	830	910	1000	1080			

HPシリーズ (H形鋼 F 値= 235N/mm² 用 : 保有耐力接合タイプ)



HP1515

強軸	はり主筋	スターラップ	中央はり幅(biy)										側はり幅(bsy)										C寸法
			はり主筋本数										はり主筋本数										
			2	3	4	5	6	7	8	9	10	2	3	4	5	6	7	8	9	10			
82	D19	D10	200	250	360	360	-	-	-	-	-	240	290	340	-	-	-	-	-	-	82		
		D13	210	260	370	370	-	-	-	-	-	240	290	350	-	-	-	-	-	-			
	D22	D10	210	270	370	380	-	-	-	-	-	240	300	360	-	-	-	-	-	-			
		D13	220	270	370	390	-	-	-	-	-	240	300	360	-	-	-	-	-	-			
	D25	D10	220	370	370	-	-	-	-	-	-	240	310	-	-	-	-	-	-	-			
		D13	230	380	380	-	-	-	-	-	-	250	310	-	-	-	-	-	-	-			
弱軸	はり主筋	スターラップ	中央はり幅(bix)										側はり幅(bsx)										C寸法
			はり主筋本数										はり主筋本数										
			2	3	4	5	6	7	8	9	10	2	3	4	5	6	7	8	9	10			
82	D19	D10	200	250	310	430	430	470	-	-	-	240	290	340	400	-	-	-	-	-	82		
		D13	210	260	310	440	440	470	-	-	-	240	290	350	400	-	-	-	-	-			
	D22	D10	210	270	330	440	440	-	-	-	-	240	300	360	420	-	-	-	-	-			
		D13	220	270	330	440	450	-	-	-	-	240	300	360	420	-	-	-	-	-			
	D25	D10	220	290	440	440	-	-	-	-	-	240	310	380	-	-	-	-	-	-			
		D13	230	290	450	450	-	-	-	-	-	250	310	380	-	-	-	-	-	-			

S Pシリーズ

S Hシリーズ

S H Uシリーズ

C Pシリーズ

C Hシリーズ

H Pシリーズ

H P Sシリーズ

H Hシリーズ

S P Tシリーズ

HP1717

強軸	はり主筋	スターラップ	中央はり幅(biy)										側はり幅(bsy)										C寸法
			はり主筋本数										はり主筋本数										
			2	3	4	5	6	7	8	9	10	2	3	4	5	6	7	8	9	10			
D19	D10	200	250	310	400	410	-	-	-	-	240	300	350	400	-	-	-	-	-	85			
	D13	210	260	310	410	420	-	-	-	-	250	300	350	400	-	-	-	-	-				
D22	D10	210	270	410	410	440	-	-	-	-	250	300	360	-	-	-	-	-	-				
	D13	220	270	410	410	450	-	-	-	-	250	310	370	-	-	-	-	-	-				
D25	D10	220	290	410	420	-	-	-	-	-	250	320	380	-	-	-	-	-	-				
	D13	230	290	420	420	-	-	-	-	-	250	320	380	-	-	-	-	-	-				

HP2015

強軸	はり主筋	スターラップ	中央はり幅(biy)										側はり幅(bsy)										C寸法
			はり主筋本数										はり主筋本数										
			2	3	4	5	6	7	8	9	10	2	3	4	5	6	7	8	9	10			
D19	D10	200	250	390	390	410	-	-	-	-	240	300	350	-	-	-	-	-	-	85			
	D13	210	260	400	400	420	-	-	-	-	250	300	350	-	-	-	-	-	-				
D22	D10	210	270	400	400	440	-	-	-	-	250	300	360	-	-	-	-	-	-				
	D13	220	270	400	400	-	-	-	-	-	250	310	370	-	-	-	-	-	-				
D25	D10	220	290	400	420	-	-	-	-	-	250	320	380	-	-	-	-	-	-				
	D13	230	290	410	420	-	-	-	-	-	250	320	380	-	-	-	-	-	-				

HP2020

強軸	はり主筋	スターラップ	中央はり幅(biy)										側はり幅(bsy)										C寸法
			はり主筋本数										はり主筋本数										
			2	3	4	5	6	7	8	9	10	2	3	4	5	6	7	8	9	10			
D19	D10	200	250	310	430	430	470	-	-	-	250	300	360	410	-	-	-	-	-	85			
	D13	210	260	310	430	430	470	-	-	-	250	310	360	410	-	-	-	-	-				
D22	D10	210	270	430	430	440	-	-	-	-	250	310	370	430	-	-	-	-	-				
	D13	220	270	330	440	450	-	-	-	-	260	320	370	430	-	-	-	-	-				
D25	D10	220	290	440	440	480	-	-	-	-	260	320	390	-	-	-	-	-	-				
	D13	230	290	450	450	-	-	-	-	-	260	330	390	-	-	-	-	-	-				

HP2020

弱軸	はり主筋	スターラップ	中央はり幅(bix)										側はり幅(bsx)										C寸法
			はり主筋本数										はり主筋本数										
			2	3	4	5	6	7	8	9	10	2	3	4	5	6	7	8	9	10			
D19	D10	200	250	310	360	490	490	520	-	-	250	300	360	410	460	-	-	-	-	85			
	D13	210	260	310	370	490	490	520	-	-	250	310	360	410	470	-	-	-	-				
D22	D10	210	270	330	380	490	500	-	-	-	250	310	370	430	490	-	-	-	-				
	D13	220	270	330	390	500	510	-	-	-	260	320	370	430	490	-	-	-	-				
D25	D10	220	290	350	500	500	-	-	-	-	260	320	390	460	-	-	-	-	-				
	D13	230	290	360	510	510	-	-	-	-	260	330	390	460	-	-	-	-	-				

SPシリーズ

SHシリーズ

SHUシリーズ

CPシリーズ

CHシリーズ

HPシリーズ

HPSシリーズ

HHシリーズ

SPTシリーズ

HP2512

強軸	はり主筋	スター ラップ	中央はり幅(biy)										側はり幅(bsy)										C寸法
			はり主筋本数										はり主筋本数										
			2	3	4	5	6	7	8	9	10	2	3	4	5	6	7	8	9	10			
D19	D10	200	250	370	370	410	—	—	—	—	240	300	350	—	—	—	—	—	—	85			
	D13	210	260	380	380	420	—	—	—	—	250	300	350	—	—	—	—	—	—				
D22	D10	210	270	380	380	—	—	—	—	—	250	300	360	—	—	—	—	—	—				
	D13	220	270	380	390	—	—	—	—	—	250	310	370	—	—	—	—	—	—				
D25	D10	220	380	380	420	—	—	—	—	—	250	320	—	—	—	—	—	—	—				
	D13	230	390	390	420	—	—	—	—	—	250	320	—	—	—	—	—	—	—				

HP2517

強軸	はり主筋	スター ラップ	中央はり幅(biy)										側はり幅(bsy)										C寸法
			はり主筋本数										はり主筋本数										
			2	3	4	5	6	7	8	9	10	2	3	4	5	6	7	8	9	10			
D19	D10	200	250	410	410	410	—	—	—	—	250	300	360	410	—	—	—	—	—	85			
	D13	210	260	310	410	420	—	—	—	—	250	310	360	410	—	—	—	—	—				
D22	D10	210	270	410	410	440	—	—	—	—	250	310	370	—	—	—	—	—	—				
	D13	220	270	420	420	450	—	—	—	—	260	320	370	—	—	—	—	—	—				
D25	D10	220	290	420	420	—	—	—	—	—	260	320	390	—	—	—	—	—	—				
	D13	230	290	430	430	—	—	—	—	—	260	330	390	—	—	—	—	—	—				

HP2525

強軸	はり主筋	スター ラップ	中央はり幅(biy)										側はり幅(bsy)										C寸法
			はり主筋本数										はり主筋本数										
			2	3	4	5	6	7	8	9	10	2	3	4	5	6	7	8	9	10			
D19	D10	200	250	310	360	520	520	520	570	—	260	310	360	420	470	520	—	—	—	85			
	D13	210	260	310	370	530	530	530	580	—	260	310	370	420	470	530	—	—	—				
D22	D10	210	270	330	380	530	530	560	—	—	260	320	380	440	490	—	—	—	—				
	D13	220	270	330	390	540	540	560	—	—	270	320	380	440	500	—	—	—	—				
D25	D10	220	290	350	540	540	550	—	—	—	270	330	400	460	—	—	—	—	—				
	D13	230	290	360	540	540	560	—	—	—	270	330	400	470	—	—	—	—	—				

弱軸	はり主筋	スター ラップ	中央はり幅(bix)										側はり幅(bsx)										C寸法
			はり主筋本数										はり主筋本数										
			2	3	4	5	6	7	8	9	10	2	3	4	5	6	7	8	9	10			
D19	D10	200	250	310	360	410	560	560	570	620	260	310	360	420	470	520	—	—	—	85			
	D13	210	260	310	370	420	570	570	580	—	260	310	370	420	470	530	—	—	—				
D22	D10	210	270	330	380	440	570	570	620	—	260	320	380	440	490	550	—	—	—				
	D13	220	270	330	390	450	580	580	620	—	270	320	380	440	500	560	—	—	—				
D25	D10	220	290	350	420	580	580	620	—	—	270	330	400	460	530	—	—	—	—				
	D13	230	290	360	420	580	580	620	—	—	270	330	400	470	530	—	—	—	—				

SPシリーズ

SHシリーズ

SHUシリーズ

CPシリーズ

CHシリーズ

HPシリーズ

HPSシリーズ

HHシリーズ

SPTシリーズ

HP3015

強軸	はり主筋	スターラップ	中央はり幅(biy)										側はり幅(bsy)										C寸法
			はり主筋本数										はり主筋本数										
			2	3	4	5	6	7	8	9	10	2	3	4	5	6	7	8	9	10			
D19	D10	200	250	410	410	—	—	—	—	—	250	300	360	410	—	—	—	—	—	85			
	D13	210	260	310	410	420	—	—	—	—	250	310	360	410	—	—	—	—	—				
D22	D10	210	270	410	410	440	—	—	—	—	250	310	370	—	—	—	—	—	—				
	D13	220	270	420	420	450	—	—	—	—	260	320	370	—	—	—	—	—	—				
D25	D10	220	290	420	420	—	—	—	—	—	260	320	390	—	—	—	—	—	—				
	D13	230	290	430	430	—	—	—	—	—	260	330	390	—	—	—	—	—	—				

HP3020

強軸	はり主筋	スターラップ	中央はり幅(biy)										側はり幅(bsy)										C寸法
			はり主筋本数										はり主筋本数										
			2	3	4	5	6	7	8	9	10	2	3	4	5	6	7	8	9	10			
D19	D10	200	250	310	450	450	470	—	—	—	260	320	370	420	—	—	—	—	—	89			
	D13	210	260	310	460	460	470	—	—	—	270	320	370	430	—	—	—	—	—				
D22	D10	210	270	330	460	460	500	—	—	—	270	330	380	440	—	—	—	—	—				
	D13	220	270	330	470	470	510	—	—	—	270	330	390	440	—	—	—	—	—				
D25	D10	220	290	470	470	480	—	—	—	—	270	340	400	—	—	—	—	—	—				
	D13	230	290	470	470	490	—	—	—	—	270	340	410	—	—	—	—	—	—				

HP3030

強軸	はり主筋	スターラップ	中央はり幅(biy)										側はり幅(bsy)										C寸法
			はり主筋本数										はり主筋本数										
			2	3	4	5	6	7	8	9	10	2	3	4	5	6	7	8	9	10			
D19	D10	200	250	310	360	410	470	610	610	620	290	340	390	450	500	550	600	—	—	92			
	D13	210	260	310	370	420	470	610	610	630	290	340	400	450	500	550	610	—	—				
D22	D10	210	270	330	380	440	620	620	620	670	290	350	410	460	520	580	640	—	—				
	D13	220	270	330	390	450	620	620	620	680	290	350	410	470	530	580	640	—	—				
D25	D10	220	290	350	420	480	620	620	680	—	290	360	430	490	560	620	—	—	—				
	D13	230	290	360	420	630	630	630	690	—	300	360	430	490	560	630	—	—	—				

HP3517

強軸	はり主筋	スターラップ	中央はり幅(biy)										側はり幅(bsy)										C寸法
			はり主筋本数										はり主筋本数										
			2	3	4	5	6	7	8	9	10	2	3	4	5	6	7	8	9	10			
D19	D10	200	250	310	460	460	470	—	—	—	250	300	360	410	460	—	—	—	—	85			
	D13	210	260	310	460	460	470	—	—	—	250	310	360	410	470	—	—	—	—				
D22	D10	210	270	330	460	460	500	—	—	—	250	310	370	430	—	—	—	—	—				
	D13	220	270	330	470	470	510	—	—	—	260	320	370	430	—	—	—	—	—				
D25	D10	220	290	350	470	480	—	—	—	—	260	320	390	460	—	—	—	—	—				
	D13	230	290	360	480	490	—	—	—	—	260	330	390	460	—	—	—	—	—				

HP3525

強軸	はり主筋	スターラップ	中央はり幅(biy)										側はり幅(bsy)										C寸法
			はり主筋本数										はり主筋本数										
			2	3	4	5	6	7	8	9	10	2	3	4	5	6	7	8	9	10			
D19	D10	200	250	310	360	410	550	550	570	—	270	320	380	430	480	540	—	—	—	89			
	D13	210	260	310	370	420	550	550	580	—	270	330	380	430	490	540	—	—	—				
D22	D10	210	270	330	380	560	560	560	—	—	280	330	390	450	510	—	—	—	—				
	D13	220	270	330	390	560	560	560	—	—	280	340	390	450	510	—	—	—	—				
D25	D10	220	290	350	420	560	560	—	—	—	280	340	410	480	540	—	—	—	—				
	D13	230	290	360	420	570	570	—	—	—	280	350	410	480	550	—	—	—	—				

HP3535

強軸	はり主筋	スターラップ	中央はり幅(biy)										側はり幅(bsy)										C寸法
			はり主筋本数										はり主筋本数										
			2	3	4	5	6	7	8	9	10	2	3	4	5	6	7	8	9	10			
D19	D10	200	250	310	360	410	470	650	650	650	280	340	390	440	500	550	600	660	—	92			
	D13	210	260	310	370	420	470	520	660	660	290	340	390	450	500	550	610	660	—				
D22	D10	210	270	330	380	440	500	660	660	670	290	350	400	460	520	580	640	—	—				
	D13	220	270	330	390	450	510	670	670	680	290	350	410	470	520	580	640	—	—				
D25	D10	220	290	350	420	480	670	670	680	—	290	360	420	490	560	620	—	—	—				
	D13	230	290	360	420	490	670	670	690	—	290	360	430	490	560	620	—	—	—				

HP3555

弱軸	はり主筋	スターラップ	中央はり幅(bix)										側はり幅(bsx)										C寸法
			はり主筋本数										はり主筋本数										
			2	3	4	5	6	7	8	9	10	2	3	4	5	6	7	8	9	10			
D19	D10	200	250	310	360	410	470	520	570	720	280	340	390	440	500	550	600	660	710	92			
	D13	210	260	310	370	420	470	520	580	730	290	340	390	450	500	550	610	660	710				
D22	D10	210	270	330	380	440	500	560	730	730	290	350	400	460	520	580	640	690	—				
	D13	220	270	330	390	450	510	560	740	740	290	350	410	470	520	580	640	700	—				
D25	D10	220	290	350	420	480	550	740	740	750	290	360	420	490	560	620	690	—	—				
	D13	230	290	360	420	490	560	740	740	750	290	360	430	490	560	620	690	—	—				

S Pシリーズ

S Hシリーズ

S H Uシリーズ

C Pシリーズ

C Hシリーズ

H Pシリーズ

H P Sシリーズ

H Hシリーズ

S P Tシリーズ

HP4020

強軸	はり主筋	スターラップ	中央はり幅(biy)										側はり幅(bsy)										C寸法
			はり主筋本数										はり主筋本数										
			2	3	4	5	6	7	8	9	10	2	3	4	5	6	7	8	9	10			
D19	D10	200	250	310	360	510	510	520	570	—	260	320	370	420	480	530	—	—	—	89			
	D13	210	260	310	370	520	520	520	—	—	270	320	370	430	480	530	—	—	—				
D22	D10	210	270	330	380	520	520	560	—	—	270	330	380	440	500	—	—	—	—				
	D13	220	270	330	390	530	530	560	—	—	270	330	390	440	500	—	—	—	—				
D25	D10	220	290	350	530	530	550	—	—	—	270	340	400	470	—	—	—	—	—				
	D13	230	290	360	530	530	560	—	—	—	270	340	410	470	—	—	—	—	—				

HP4021

強軸	はり主筋	スターラップ	中央はり幅(biy)										側はり幅(bsy)										C寸法
			はり主筋本数										はり主筋本数										
			2	3	4	5	6	7	8	9	10	2	3	4	5	6	7	8	9	10			
D19	D10	200	250	310	360	410	540	540	570	—	270	320	380	430	480	540	—	—	—	89			
	D13	210	260	310	370	540	540	540	580	—	270	330	380	430	490	540	—	—	—				
D22	D10	210	270	330	380	550	550	560	—	—	280	330	390	450	510	—	—	—	—				
	D13	220	270	330	390	550	550	560	—	—	280	340	390	450	510	—	—	—	—				
D25	D10	220	290	350	550	550	550	—	—	—	280	340	410	480	540	—	—	—	—				
	D13	230	290	360	560	560	560	—	—	—	280	350	410	480	550	—	—	—	—				

HP4030

強軸	はり主筋	スターラップ	中央はり幅(biy)										側はり幅(bsy)										C寸法
			はり主筋本数										はり主筋本数										
			2	3	4	5	6	7	8	9	10	2	3	4	5	6	7	8	9	10			
D19	D10	200	250	310	360	410	470	640	640	640	280	340	390	440	500	550	600	660	—	92			
	D13	210	260	310	370	420	470	650	650	650	290	340	390	450	500	550	610	660	—				
D22	D10	210	270	330	380	440	500	650	650	670	290	350	400	460	520	580	640	—	—				
	D13	220	270	330	390	450	510	660	660	680	290	350	410	470	520	580	640	—	—				
D25	D10	220	290	350	420	480	660	660	680	—	290	360	420	490	560	620	—	—	—				
	D13	230	290	360	420	490	660	660	690	—	290	360	430	490	560	620	—	—	—				

HP4030

弱軸	はり主筋	スターラップ	中央はり幅(bix)										側はり幅(bsx)										C寸法
			はり主筋本数										はり主筋本数										
			2	3	4	5	6	7	8	9	10	2	3	4	5	6	7	8	9	10			
D19	D10	200	250	310	360	410	470	520	570	740	280	340	390	440	500	550	600	660	710	92			
	D13	210	260	310	370	420	470	520	580	750	290	340	390	450	500	550	610	660	710				
D22	D10	210	270	330	380	440	500	560	750	750	290	350	400	460	520	580	640	690	750				
	D13	220	270	330	390	450	510	560	760	760	290	350	410	470	520	580	640	700	760				
D25	D10	220	290	350	420	480	550	760	760	760	290	360	420	490	560	620	690	750	—				
	D13	230	290	360	420	490	560	760	760	760	290	360	430	490	560	620	690	760	—				

SPシリーズ
SHシリーズ
SHUシリーズ
CPシリーズ
CHシリーズ
HPシリーズ
HPSシリーズ
HHシリーズ
SPTシリーズ

HP4040

強軸	はり主筋	スター ラップ	中央はり幅(biy)										側はり幅(bsy)										C寸法
			はり主筋本数										はり主筋本数										
			2	3	4	5	6	7	8	9	10	2	3	4	5	6	7	8	9	10			
D19	D10	210	270	320	370	430	480	530	580	760	280	340	390	440	560	560	600	660	710				
	D13	220	270	330	380	430	480	540	590	770	290	340	390	450	500	560	610	660	710				
D22	D10	220	280	340	400	450	510	570	770	770	290	350	400	460	560	580	640	690	750				
	D13	230	290	340	400	460	520	580	630	780	290	350	410	470	570	580	640	700	760				
D25	D10	230	290	360	430	490	560	620	780	780	290	360	420	490	570	620	690	750	—				
	D13	230	300	370	430	500	560	630	780	780	290	360	430	490	570	620	690	760	—				

HP4041

強軸	はり主筋	スター ラップ	中央はり幅(biy)										側はり幅(bsy)										C寸法
			はり主筋本数										はり主筋本数										
			2	3	4	5	6	7	8	9	10	2	3	4	5	6	7	8	9	10			
D19	D10	210	270	320	370	430	480	530	580	750	290	340	400	450	560	560	610	660	710				
	D13	220	270	330	380	430	480	540	590	760	290	350	400	450	500	560	610	660	720				
D22	D10	220	280	340	400	450	510	570	760	760	290	350	410	470	560	580	640	700	—				
	D13	230	290	340	400	460	520	580	770	770	300	350	410	470	570	590	640	700	760				
D25	D10	230	290	360	430	490	560	770	770	770	300	360	430	490	570	630	690	—	—				
	D13	230	300	370	430	500	560	770	770	770	300	370	430	500	570	630	700	760	—				

HP4042

強軸	はり主筋	スター ラップ	中央はり幅(biy)										側はり幅(bsy)										C寸法
			はり主筋本数										はり主筋本数										
			2	3	4	5	6	7	8	9	10	2	3	4	5	6	7	8	9	10			
D19	D10	210	400	400	400	430	480	530	580	770	300	350	410	490	510	560	670	670	720				
	D13	220	410	410	410	430	480	540	590	640	300	360	410	490	510	570	680	680	730				
D22	D10	220	410	410	410	450	510	570	630	780	300	360	490	490	540	590	680	710	770				
	D13	230	410	410	410	460	520	580	630	790	310	360	490	490	540	600	680	710	770				
D25	D10	230	410	410	430	490	560	620	790	790	310	370	490	500	570	680	700	770	—				
	D13	230	420	420	430	500	560	630	790	790	310	380	500	510	570	680	710	770	—				

弱軸	はり主筋	スター ラップ	中央はり幅(bix)										側はり幅(bsx)										C寸法
			はり主筋本数										はり主筋本数										
			2	3	4	5	6	7	8	9	10	2	3	4	5	6	7	8	9	10			
D19	D10	200	250	310	360	410	470	520	570	620	280	340	400	450	500	550	610	660	710				
	D13	210	260	310	370	420	470	520	580	630	290	350	400	450	500	560	610	660	720				
D22	D10	210	270	330	380	440	500	560	620	800	290	350	410	470	530	580	640	700	760				
	D13	220	270	330	390	450	510	560	620	810	300	350	410	470	530	590	640	700	760				
D25	D10	220	290	350	420	480	550	620	810	810	300	360	430	490	560	630	690	760	—				
	D13	230	290	360	420	490	560	620	810	810	300	370	430	500	560	630	700	760	—				

SPシリーズ

SHシリーズ

SHUシリーズ

CPシリーズ

CHシリーズ

HPシリーズ

HPSシリーズ

HHシリーズ

SPTシリーズ

HP4520

強軸	はり主筋	スターラップ	中央はり幅(biy)										側はり幅(bsy)										C寸法
			はり主筋本数										はり主筋本数										
			2	3	4	5	6	7	8	9	10	2	3	4	5	6	7	8	9	10			
D19	D10	200	250	310	480	480	480	520	—	—	270	320	380	430	480	—	—	—	—	89			
	D13	210	260	310	480	480	480	520	—	—	270	330	380	430	490	—	—	—	—				
D22	D10	210	270	330	490	490	500	—	—	—	280	330	390	450	—	—	—	—	—				
	D13	220	270	330	490	490	510	—	—	—	280	340	390	450	—	—	—	—	—				
D25	D10	220	290	350	490	490	—	—	—	—	280	340	410	480	—	—	—	—	—				
	D13	230	290	500	500	500	—	—	—	—	280	350	410	480	—	—	—	—	—				

HP4521

強軸	はり主筋	スターラップ	中央はり幅(biy)										側はり幅(bsy)										C寸法
			はり主筋本数										はり主筋本数										
			2	3	4	5	6	7	8	9	10	2	3	4	5	6	7	8	9	10			
D19	D10	200	250	310	360	410	560	560	570	620	280	330	390	440	490	540	—	—	—	89			
	D13	210	260	310	370	420	570	570	580	630	280	340	390	440	490	550	—	—	—				
D22	D10	210	270	330	380	570	570	570	620	—	280	340	400	460	520	570	—	—	—				
	D13	220	270	330	390	580	580	580	620	—	290	340	400	460	520	580	—	—	—				
D25	D10	220	290	350	420	580	580	620	—	—	290	350	420	480	550	—	—	—	—				
	D13	230	290	360	420	580	580	620	—	—	290	360	420	490	550	—	—	—	—				

HP4530

強軸	はり主筋	スターラップ	中央はり幅(biy)										側はり幅(bsy)										C寸法
			はり主筋本数										はり主筋本数										
			2	3	4	5	6	7	8	9	10	2	3	4	5	6	7	8	9	10			
D19	D10	200	250	310	360	410	470	520	660	660	280	340	390	440	500	550	600	660	—	92			
	D13	210	260	310	370	420	470	520	670	670	290	340	390	450	500	550	610	660	—				
D22	D10	210	270	330	380	440	500	670	670	670	290	350	400	460	520	580	640	—	—				
	D13	220	270	330	390	450	510	680	680	680	290	350	410	470	520	580	640	—	—				
D25	D10	220	290	350	420	480	680	680	680	—	290	360	420	490	560	620	—	—	—				
	D13	230	290	360	420	490	680	680	690	—	290	360	430	490	560	620	—	—	—				

HP5020

強軸	はり主筋	スターラップ	中央はり幅(biy)										側はり幅(bsy)										C寸法
			はり主筋本数										はり主筋本数										
			2	3	4	5	6	7	8	9	10	2	3	4	5	6	7	8	9	10			
D19	D10	200	250	310	360	410	550	550	570	—	270	320	380	430	480	540	—	—	—	89			
	D13	210	260	310	370	420	550	550	580	—	270	330	380	430	490	540	—	—	—				
D22	D10	210	270	330	380	560	560	560	—	—	280	330	390	450	510	—	—	—	89				
	D13	220	270	330	390	560	560	560	—	—	280	340	390	450	510	—	—	—					
D25	D10	220	290	350	420	560	560	—	—	—	280	340	410	480	540	—	—	—	89				
	D13	230	290	360	420	570	570	—	—	—	280	350	410	480	550	—	—	—					

HP5021

強軸	はり主筋	スターラップ	中央はり幅(biy)										側はり幅(bsy)										C寸法
			はり主筋本数										はり主筋本数										
			2	3	4	5	6	7	8	9	10	2	3	4	5	6	7	8	9	10			
D19	D10	200	250	310	360	410	570	570	570	620	280	340	390	440	500	550	—	—	—	92			
	D13	210	260	310	370	420	580	580	580	630	290	340	390	450	500	550	—	—	—				
D22	D10	210	270	330	380	580	580	580	620	—	290	350	400	460	520	580	—	—	—	92			
	D13	220	270	330	390	590	590	590	620	—	290	350	410	470	520	580	—	—	—				
D25	D10	220	290	350	420	590	590	620	—	—	290	360	420	490	560	—	—	—	92				
	D13	230	290	360	420	590	590	620	—	—	290	360	430	490	560	—	—	—					

HP5030

強軸	はり主筋	スターラップ	中央はり幅(biy)										側はり幅(bsy)										C寸法
			はり主筋本数										はり主筋本数										
			2	3	4	5	6	7	8	9	10	2	3	4	5	6	7	8	9	10			
D19	D10	200	250	310	360	410	470	520	670	670	280	340	390	440	500	550	600	660	—	92			
	D13	210	260	310	370	420	470	520	680	680	290	340	390	450	500	550	610	660	—				
D22	D10	210	270	330	380	440	500	680	680	680	290	350	400	460	520	580	640	690	—	92			
	D13	220	270	330	390	450	510	690	690	690	290	350	410	470	520	580	640	700	—				
D25	D10	220	290	350	420	480	690	690	690	—	290	360	420	490	560	620	690	—	—	92			
	D13	230	290	360	420	490	690	690	690	750	290	360	430	490	560	620	690	—	—				

S Pシリーズ

S Hシリーズ

S H Uシリーズ

C Pシリーズ

C Hシリーズ

H Pシリーズ

H P Sシリーズ

H Hシリーズ

S P Tシリーズ

HP5031

強軸	はり主筋	スターラップ	中央はり幅(biy)										側はり幅(bsy)										C寸法
			はり主筋本数										はり主筋本数										
			2	3	4	5	6	7	8	9	10	2	3	4	5	6	7	8	9	10			
D19	D10	D10	210	270	320	370	430	480	640	640	640	280	340	390	500	500	550	600	—	—	92		
		D13	220	270	330	380	430	480	650	650	650	290	340	390	500	500	550	610	—	—			
	D22	D10	220	280	340	400	450	650	650	—	—	290	350	400	500	520	580	640	—	—			
		D13	230	290	340	400	460	660	660	—	—	290	350	410	510	520	580	640	—	—			
	D25	D10	230	290	360	430	490	660	660	—	—	290	360	420	510	560	620	—	—	—			
		D13	230	300	370	430	500	660	660	—	—	290	360	430	510	560	620	—	—	—			

HP6020

強軸	はり主筋	スターラップ	中央はり幅(biy)										側はり幅(bsy)										C寸法
			はり主筋本数										はり主筋本数										
			2	3	4	5	6	7	8	9	10	2	3	4	5	6	7	8	9	10			
D19	D10	D10	200	250	310	360	410	560	560	570	620	280	340	390	440	500	550	—	—	—	92		
		D13	210	260	310	370	420	570	570	580	630	290	340	390	450	500	550	—	—	—			
	D22	D10	210	270	330	380	570	570	570	620	—	290	350	400	460	520	580	—	—	—			
		D13	220	270	330	390	580	580	580	620	—	290	350	410	470	520	580	—	—	—			
	D25	D10	220	290	350	420	580	580	620	—	—	290	360	420	490	560	—	—	—	—			
		D13	230	290	360	420	580	580	620	—	—	290	360	430	490	560	—	—	—	—			

HP6030

強軸	はり主筋	スターラップ	中央はり幅(biy)										側はり幅(bsy)										C寸法
			はり主筋本数										はり主筋本数										
			2	3	4	5	6	7	8	9	10	2	3	4	5	6	7	8	9	10			
D19	D10	D10	210	270	320	370	430	480	530	700	700	280	340	390	440	530	550	600	660	—	92		
		D13	220	270	330	380	430	480	540	710	710	290	340	390	450	530	550	610	660	—			
	D22	D10	220	280	340	400	450	510	710	710	710	290	350	400	460	530	580	640	690	—			
		D13	230	290	340	400	460	520	720	720	720	290	350	410	470	540	580	640	700	—			
	D25	D10	230	290	360	430	490	560	720	720	—	290	360	420	540	560	620	690	—	—			
		D13	230	300	370	430	500	560	720	720	—	290	360	430	540	560	620	690	—	—			

HP6030

弱軸	はり主筋	スターラップ	中央はり幅(bix)										側はり幅(bsx)										C寸法
			はり主筋本数										はり主筋本数										
			2	3	4	5	6	7	8	9	10	2	3	4	5	6	7	8	9	10			
D19	D10	D10	200	250	310	360	410	470	520	570	620	290	340	400	450	500	550	610	660	710	92		
		D13	210	260	310	370	420	470	520	580	630	290	350	400	450	500	560	610	660	720			
	D22	D10	210	270	330	380	440	500	560	620	670	290	350	410	470	530	580	640	700	760			
		D13	220	270	330	390	450	510	560	620	680	300	350	410	470	530	590	640	700	760			
	D25	D10	220	290	350	420	480	550	620	680	750	300	360	430	490	560	630	690	760	820			
		D13	230	290	360	420	490	560	620	690	750	300	370	430	500	560	630	700	760	830			

SPシリーズ
SHシリーズ
SHUシリーズ
CPシリーズ
CHシリーズ
HPシリーズ
HPSシリーズ
HHシリーズ
SPTシリーズ

HP6031

強軸	はり主筋	スターラップ	中央はり幅(biy)										側はり幅(bsy)										C寸法
			はり主筋本数										はり主筋本数										
			2	3	4	5	6	7	8	9	10	2	3	4	5	6	7	8	9	10			
D19	D10	210	380	380	380	430	480	530	580	700	280	340	450	450	500	610	610	660	—				
	D13	220	380	380	380	430	480	540	710	710	290	340	450	450	500	610	610	660	—				
D22	D10	220	390	390	400	450	510	710	710	710	290	350	450	460	520	620	640	690	—				
	D13	230	390	390	400	460	520	720	720	720	290	350	450	470	520	620	640	700	—				
D25	D10	230	390	390	430	490	560	720	720	760	290	360	450	490	620	620	690	—	—				
	D13	230	400	400	430	500	560	720	720	760	290	360	460	490	620	620	690	—	—				

弱軸	はり主筋	スターラップ	中央はり幅(bix)										側はり幅(bsx)										C寸法
			はり主筋本数										はり主筋本数										
			2	3	4	5	6	7	8	9	10	2	3	4	5	6	7	8	9	10			
D19	D10	200	250	310	360	410	470	520	570	620	280	340	390	440	500	550	600	660	710				
	D13	210	260	310	370	420	470	520	580	630	290	340	390	450	500	550	610	660	710				
D22	D10	210	270	330	380	440	500	560	620	670	290	350	400	460	520	580	640	690	750				
	D13	220	270	330	390	450	510	560	620	680	290	350	410	470	520	580	640	700	760				
D25	D10	220	290	350	420	480	550	620	680	750	290	360	420	490	560	620	690	750	820				
	D13	230	290	360	420	490	560	620	690	750	290	360	430	490	560	620	690	760	820				

HP7030

強軸	はり主筋	スターラップ	中央はり幅(biy)										側はり幅(bsy)										C寸法
			はり主筋本数										はり主筋本数										
			2	3	4	5	6	7	8	9	10	2	3	4	5	6	7	8	9	10			
D19	D10	210	270	320	370	430	480	530	700	700	290	340	400	450	530	550	610	660	—				
	D13	220	270	330	380	430	480	540	710	710	290	350	400	450	540	560	610	660	—				
D22	D10	220	280	340	400	450	510	710	710	710	290	350	410	470	540	580	640	700	—				
	D13	230	290	340	400	460	520	720	720	720	300	350	410	470	540	590	640	700	—				
D25	D10	230	290	360	430	490	560	720	720	—	300	360	430	540	560	630	690	—	—				
	D13	230	300	370	430	500	560	720	720	—	300	370	430	540	560	630	700	—	—				

弱軸	はり主筋	スターラップ	中央はり幅(bix)										側はり幅(bsx)										C寸法
			はり主筋本数										はり主筋本数										
			2	3	4	5	6	7	8	9	10	2	3	4	5	6	7	8	9	10			
D19	D10	200	250	310	360	410	470	520	570	620	290	340	400	450	500	550	610	660	710				
	D13	210	260	310	370	420	470	520	580	630	290	350	400	450	500	560	610	660	720				
D22	D10	210	270	330	380	440	500	560	620	670	290	350	410	470	530	580	640	700	760				
	D13	220	270	330	390	450	510	560	620	680	300	350	410	470	530	590	640	700	760				
D25	D10	220	290	350	420	480	550	620	680	750	300	360	430	490	560	630	690	760	820				
	D13	230	290	360	420	490	560	620	690	750	300	370	430	500	560	630	700	760	830				

SPシリーズ

SHシリーズ

SHUシリーズ

CPシリーズ

CHシリーズ

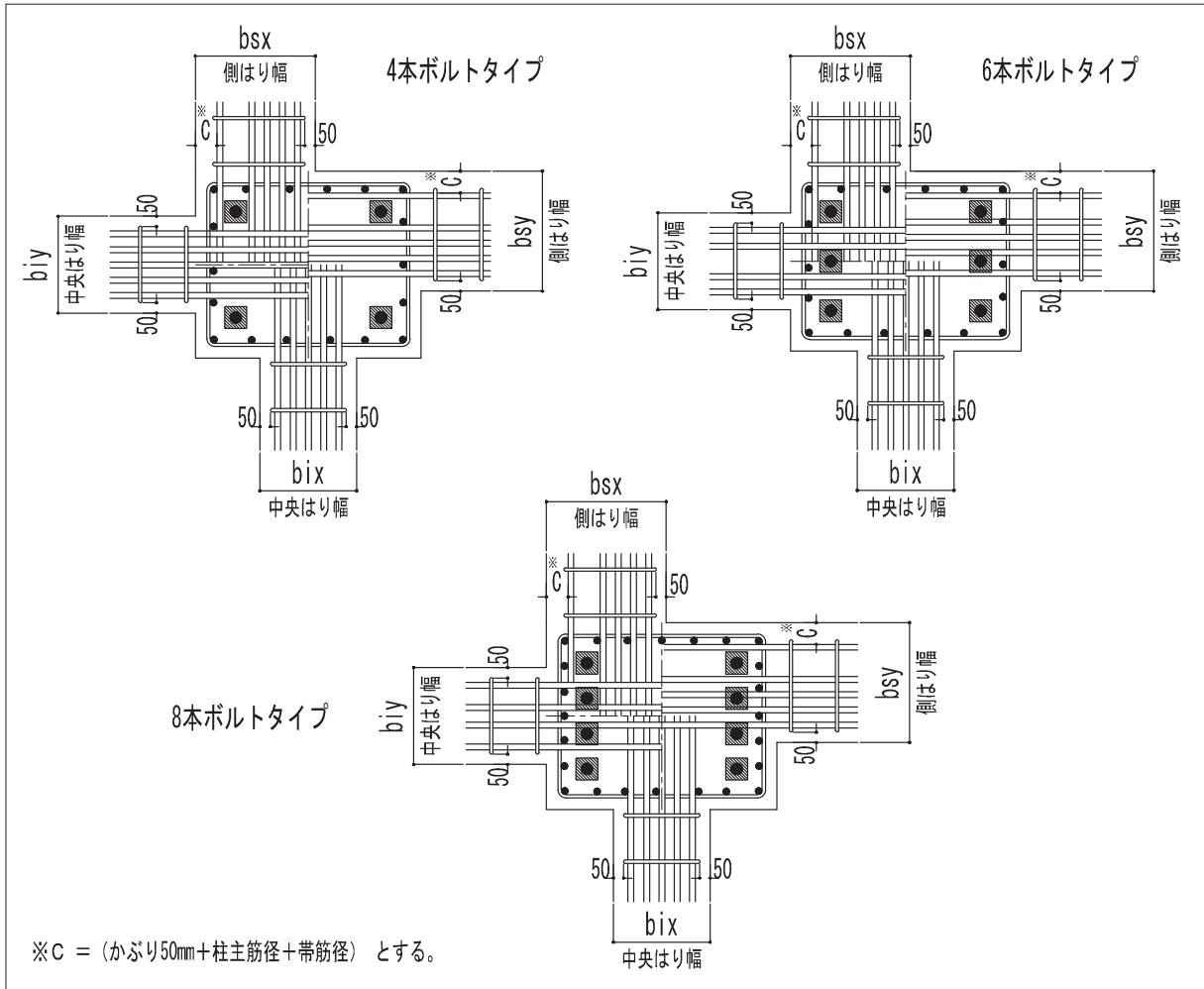
HPシリーズ

HPSシリーズ

HHシリーズ

SPTシリーズ

HPSシリーズ (H形鋼 F 値 = 325N/mm² 用 : 保有耐力接合タイプ)



HPS2020

強軸	はり主筋	スターラップ	中央はり幅(biy)										側はり幅(bsy)										C寸法
			はり主筋本数										はり主筋本数										
			2	3	4	5	6	7	8	9	10	2	3	4	5	6	7	8	9	10			
85	D19	D10	200	250	310	470	470	470	520	—	—	260	310	360	420	470	—	—	—	—	85		
		D13	210	260	310	480	480	480	520	—	—	260	310	370	420	470	—	—	—	—			
	D22	D10	210	270	330	480	480	500	—	—	—	260	320	380	440	—	—	—	—				
		D13	220	270	330	490	490	510	—	—	—	270	320	380	440	—	—	—	—				
	D25	D10	220	290	350	490	490	—	—	—	—	270	330	400	460	—	—	—	—				
		D13	230	290	360	490	490	—	—	—	—	270	330	400	470	—	—	—	—				
弱軸	はり主筋	スターラップ	中央はり幅(bix)										側はり幅(bsx)										C寸法
			はり主筋本数										はり主筋本数										
			2	3	4	5	6	7	8	9	10	2	3	4	5	6	7	8	9	10			
85	D19	D10	200	250	310	360	510	510	520	570	—	260	310	360	420	470	520	—	—	—	85		
		D13	210	260	310	370	520	520	520	—	—	260	310	370	420	470	530	—	—	—			
	D22	D10	210	270	330	380	520	520	560	—	—	260	320	380	440	490	—	—	—				
		D13	220	270	330	390	530	530	560	—	—	270	320	380	440	500	—	—	—				
	D25	D10	220	290	350	530	530	550	—	—	—	270	330	400	460	—	—	—	—				
		D13	230	290	360	530	530	560	—	—	—	270	330	400	470	—	—	—	—				

HPS2525

強軸	はり主筋	スターラップ	中央はり幅(biy)										側はり幅(bsy)										C寸法
			はり主筋本数										はり主筋本数										
			2	3	4	5	6	7	8	9	10	2	3	4	5	6	7	8	9	10			
D19	D10	200	250	310	360	410	590	590	590	620	270	320	370	430	480	530	580	-	-	89			
	D13	210	260	310	370	420	590	590	590	630	270	320	380	430	480	530	590	-	-				
D22	D10	210	270	330	380	440	600	600	620	-	270	330	390	440	500	560	-	-	-				
	D13	220	270	330	390	450	600	600	620	-	270	330	390	450	510	560	-	-	-				
D25	D10	220	290	350	420	600	600	620	-	-	270	340	410	470	540	-	-	-	-				
	D13	230	290	360	420	610	610	620	-	-	280	340	410	470	540	-	-	-	-				

HPS3015

強軸	はり主筋	スターラップ	中央はり幅(biy)										側はり幅(bsy)										C寸法
			はり主筋本数										はり主筋本数										
			2	3	4	5	6	7	8	9	10	2	3	4	5	6	7	8	9	10			
D19	D10	200	250	310	440	440	470	-	-	-	250	300	360	410	-	-	-	-	-	85			
	D13	210	260	310	440	440	470	-	-	-	250	310	360	410	-	-	-	-	-				
D22	D10	210	270	330	440	440	-	-	-	-	250	310	370	430	-	-	-	-	-				
	D13	220	270	330	450	450	-	-	-	-	260	320	370	430	-	-	-	-	-				
D25	D10	220	290	450	450	480	-	-	-	-	260	320	390	-	-	-	-	-	-				
	D13	230	290	460	460	490	-	-	-	-	260	330	390	-	-	-	-	-	-				

HPS3020

強軸	はり主筋	スターラップ	中央はり幅(biy)										側はり幅(bsy)										C寸法
			はり主筋本数										はり主筋本数										
			2	3	4	5	6	7	8	9	10	2	3	4	5	6	7	8	9	10			
D19	D10	200	250	310	470	470	470	520	-	-	260	320	370	420	480	-	-	-	-	92			
	D13	210	260	310	480	480	480	520	-	-	270	320	370	430	480	-	-	-	-				
D22	D10	210	270	330	480	480	500	-	-	-	270	330	380	440	-	-	-	-	-				
	D13	220	270	330	490	490	510	-	-	-	270	330	390	440	-	-	-	-	-				
D25	D10	220	290	350	490	490	-	-	-	-	270	340	400	470	-	-	-	-	-				
	D13	230	290	360	490	490	-	-	-	-	270	340	410	470	-	-	-	-	-				

弱軸	はり主筋	スターラップ	中央はり幅(bix)										側はり幅(bsx)										C寸法
			はり主筋本数										はり主筋本数										
			2	3	4	5	6	7	8	9	10	2	3	4	5	6	7	8	9	10			
D19	D10	200	250	310	360	410	470	600	600	620	260	320	370	420	480	530	580	-	-	92			
	D13	210	260	310	370	420	470	610	610	630	270	320	370	430	480	530	580	-	-				
D22	D10	210	270	330	380	440	610	610	620	-	270	330	380	440	500	560	620	-	-				
	D13	220	270	330	390	450	620	620	620	-	270	330	390	440	500	560	620	-	-				
D25	D10	220	290	350	420	480	620	620	-	-	270	340	400	470	530	600	-	-	-				
	D13	230	290	360	420	490	620	620	-	-	270	340	410	470	540	600	-	-	-				

SPシリーズ

SHシリーズ

SHUシリーズ

CPシリーズ

CHシリーズ

HPシリーズ

HPSシリーズ

HHシリーズ

SPTシリーズ

HPS3030

強軸	はり主筋	スターラップ	中央はり幅(biy)										側はり幅(bsy)										C寸法
			はり主筋本数										はり主筋本数										
			2	3	4	5	6	7	8	9	10	2	3	4	5	6	7	8	9	10			
D19	D10	200	250	310	360	410	600	600	620	280	340	390	440	500	550	600	—	—	92				
	D13	210	260	310	370	420	470	610	610	630	290	340	390	450	500	550	610	—		—			
D22	D10	210	270	330	380	440	610	610	620	670	290	350	400	460	520	580	—	—	—				
	D13	220	270	330	390	450	620	620	620	680	290	350	410	470	520	580	—	—	—				
D25	D10	220	290	350	420	620	620	620	—	—	290	360	420	490	560	620	—	—	—				
	D13	230	290	360	420	620	620	620	—	—	290	360	430	490	560	620	—	—	—				

HPS3517

強軸	はり主筋	スターラップ	中央はり幅(biy)										側はり幅(bsy)										C寸法
			はり主筋本数										はり主筋本数										
			2	3	4	5	6	7	8	9	10	2	3	4	5	6	7	8	9	10			
D19	D10	200	250	310	430	430	470	—	—	—	260	310	360	420	—	—	—	—	—	89			
	D13	210	260	310	440	440	470	—	—	—	260	310	370	420	—	—	—	—	—				
D22	D10	210	270	440	440	—	—	—	—	—	260	320	380	440	—	—	—	—	—				
	D13	220	270	450	450	—	—	—	—	—	270	320	380	440	—	—	—	—	—				
D25	D10	220	290	450	450	480	—	—	—	—	270	330	400	—	—	—	—	—	—				
	D13	230	290	450	450	—	—	—	—	—	270	330	400	—	—	—	—	—	—				

HPS3525

強軸	はり主筋	スターラップ	中央はり幅(biy)										側はり幅(bsy)										C寸法
			はり主筋本数										はり主筋本数										
			2	3	4	5	6	7	8	9	10	2	3	4	5	6	7	8	9	10			
D19	D10	200	250	310	360	410	590	590	620	280	340	390	440	500	550	600	—	—	92				
	D13	210	260	310	370	420	600	600	630	290	340	390	450	500	550	610	—	—					
D22	D10	210	270	330	380	440	600	600	620	—	290	350	400	460	520	580	—	—	—				
	D13	220	270	330	390	450	610	610	620	—	290	350	410	470	520	580	—	—	—				
D25	D10	220	290	350	420	610	610	620	—	—	290	360	420	490	560	—	—	—	—				
	D13	230	290	360	420	610	610	620	—	—	290	360	430	490	560	—	—	—	—				

HPS3525

弱軸	はり主筋	スターラップ	中央はり幅(bix)										側はり幅(bsx)										C寸法
			はり主筋本数										はり主筋本数										
			2	3	4	5	6	7	8	9	10	2	3	4	5	6	7	8	9	10			
D19	D10	200	250	310	360	410	470	520	690	690	280	340	390	440	500	550	600	660	710	92			
	D13	210	260	310	370	420	470	520	700	700	290	340	390	450	500	550	610	660	710				
D22	D10	210	270	330	380	440	500	700	700	700	290	350	400	460	520	580	640	690	—				
	D13	220	270	330	390	450	510	560	710	710	290	350	410	470	520	580	640	700	—				
D25	D10	220	290	350	420	480	550	710	710	750	290	360	420	490	560	620	690	—	—				
	D13	230	290	360	420	490	560	710	710	750	290	360	430	490	560	620	690	—	—				

SPシリーズ

SHシリーズ

SHUシリーズ

CPシリーズ

CHシリーズ

HPシリーズ

HPSシリーズ

HHシリーズ

SPTシリーズ

HPS3535

強軸	はり主筋	スターラップ	中央はり幅(biy)										側はり幅(bsy)										C寸法
			はり主筋本数										はり主筋本数										
			2	3	4	5	6	7	8	9	10	2	3	4	5	6	7	8	9	10			
D19	D10	210	270	320	370	430	480	530	670	670	280	340	390	440	510	550	600	660	—	92			
	D13	220	270	330	380	430	480	540	680	680	290	340	390	450	520	550	610	660	—				
D22	D10	220	280	340	400	450	510	680	680	690	290	350	400	520	520	580	640	—	—				
	D13	230	290	340	400	460	520	690	690	690	290	350	410	520	520	580	640	—	—				
D25	D10	230	290	360	430	490	690	690	—	—	290	360	420	520	560	620	—	—	—				
	D13	230	300	370	430	500	690	690	700	—	290	360	430	520	560	620	—	—	—				

HPS4020

強軸	はり主筋	スターラップ	中央はり幅(biy)										側はり幅(bsy)										C寸法
			はり主筋本数										はり主筋本数										
			2	3	4	5	6	7	8	9	10	2	3	4	5	6	7	8	9	10			
D19	D10	200	250	310	360	410	560	560	570	620	280	330	380	440	490	540	—	—	—	92			
	D13	210	260	310	370	420	560	560	580	630	280	330	390	440	490	540	—	—	—				
D22	D10	210	270	330	380	570	570	570	620	—	280	340	400	450	510	570	—	—	—				
	D13	220	270	330	390	570	570	570	620	—	280	340	400	460	520	570	—	—	—				
D25	D10	220	290	350	420	570	570	620	—	—	280	350	420	480	550	—	—	—	—				
	D13	230	290	360	420	580	580	620	—	—	290	350	420	480	550	—	—	—	—				

HPS4021

強軸	はり主筋	スターラップ	中央はり幅(biy)										側はり幅(bsy)										C寸法
			はり主筋本数										はり主筋本数										
			2	3	4	5	6	7	8	9	10	2	3	4	5	6	7	8	9	10			
D19	D10	200	250	310	360	410	590	590	590	620	280	340	390	440	500	550	600	—	—	92			
	D13	210	260	310	370	420	600	600	600	630	290	340	390	450	500	550	610	—	—				
D22	D10	210	270	330	380	440	600	600	620	—	290	350	400	460	520	580	—	—	—				
	D13	220	270	330	390	450	610	610	620	—	290	350	410	470	520	580	—	—	—				
D25	D10	220	290	350	420	610	610	620	—	—	290	360	420	490	560	—	—	—	—				
	D13	230	290	360	420	610	610	620	—	—	290	360	430	490	560	—	—	—	—				

弱軸	はり主筋	スターラップ	中央はり幅(bix)										側はり幅(bsx)										C寸法
			はり主筋本数										はり主筋本数										
			2	3	4	5	6	7	8	9	10	2	3	4	5	6	7	8	9	10			
D19	D10	200	250	310	360	410	470	520	570	620	280	330	380	440	490	540	590	650	700	92			
	D13	210	260	310	370	420	470	520	580	630	280	330	390	440	490	540	600	650	700				
D22	D10	210	270	330	380	440	500	560	740	740	280	340	400	450	510	570	630	690	740				
	D13	220	270	330	390	450	510	560	740	740	280	340	400	460	520	570	630	690	750				
D25	D10	220	290	350	420	480	550	740	740	750	280	350	420	480	550	610	680	750	—				
	D13	230	290	360	420	490	560	750	750	750	290	350	420	480	550	620	680	750	—				

SPシリーズ

SHシリーズ

SHUシリーズ

CPシリーズ

CHシリーズ

HPシリーズ

HPSシリーズ

HHシリーズ

SPTシリーズ

HPS4030

強軸	はり主筋	スターラップ	中央はり幅(biy)										側はり幅(bsy)										C寸法
			はり主筋本数										はり主筋本数										
			2	3	4	5	6	7	8	9	10	2	3	4	5	6	7	8	9	10			
D19	D10	200	250	310	360	410	470	520	570	710	280	340	390	440	500	550	600	660	710	92			
	D13	210	260	310	370	420	470	520	580	720	290	340	390	450	500	550	610	660	710				
D22	D10	210	270	330	380	440	500	560	720	720	290	350	400	460	520	580	640	690	—				
	D13	220	270	330	390	450	510	560	730	730	290	350	410	470	520	580	640	700	—				
D25	D10	220	290	350	420	480	550	730	730	750	290	360	420	490	560	620	690	—	—				
	D13	230	290	360	420	490	560	730	730	750	290	360	430	490	560	620	690	—	—				

HPS4040

強軸	はり主筋	スターラップ	中央はり幅(biy)										側はり幅(bsy)										C寸法
			はり主筋本数										はり主筋本数										
			2	3	4	5	6	7	8	9	10	2	3	4	5	6	7	8	9	10			
D19	D10	210	390	390	390	430	480	530	580	750	320	370	500	500	530	580	680	690	740	92			
	D13	220	400	400	400	430	480	540	590	760	320	380	430	500	530	590	680	690	750				
D22	D10	220	400	400	400	450	510	570	760	760	320	380	500	500	560	680	680	730	—				
	D13	230	410	410	410	460	520	580	770	770	330	380	510	510	560	690	690	730	790				
D25	D10	230	410	410	430	490	560	770	770	770	330	390	510	520	590	690	720	—	—				
	D13	230	410	410	430	500	560	770	770	770	330	400	510	530	590	690	730	790	—				

HPS4041

強軸	はり主筋	スターラップ	中央はり幅(biy)										側はり幅(bsy)										C寸法
			はり主筋本数										はり主筋本数										
			2	3	4	5	6	7	8	9	10	2	3	4	5	6	7	8	9	10			
D19	D10	210	400	400	400	430	480	530	580	760	310	370	420	500	530	580	680	690	740	92			
	D13	220	400	400	400	430	480	540	590	770	320	370	420	500	530	580	680	690	740				
D22	D10	220	410	410	410	450	510	570	770	770	320	380	500	500	550	610	690	720	780				
	D13	230	410	410	410	460	520	580	630	780	320	380	500	500	550	610	690	730	790				
D25	D10	230	410	410	430	490	560	620	780	780	320	390	500	520	590	690	720	780	—				
	D13	230	420	420	430	500	560	630	780	780	320	390	510	520	590	690	720	790	—				

HPS4520

強軸	はり主筋	スターラップ	中央はり幅(biy)										側はり幅(bsy)										C寸法
			はり主筋本数										はり主筋本数										
			2	3	4	5	6	7	8	9	10	2	3	4	5	6	7	8	9	10			
D19	D10	200	250	310	360	490	490	520	—	—	280	330	380	440	490	—	—	—	—	92			
	D13	210	260	310	490	490	490	520	—	—	280	330	390	440	490	—	—	—	—				
D22	D10	210	270	330	500	500	500	—	—	—	280	340	400	450	—	—	—	—	—				
	D13	220	270	330	500	500	510	560	—	—	280	340	400	460	—	—	—	—	—				
D25	D10	220	290	350	500	500	550	—	—	—	280	350	420	480	—	—	—	—	—				
	D13	230	290	360	510	510	560	—	—	—	290	350	420	480	—	—	—	—	—				

HPS4521

強軸	はり主筋	スターラップ	中央はり幅(biy)										側はり幅(bsy)										C寸法
			はり主筋本数										はり主筋本数										
			2	3	4	5	6	7	8	9	10	2	3	4	5	6	7	8	9	10			
D19	D10	210	270	320	370	550	550	550	580	—	290	340	460	460	500	550	—	—	—	92			
	D13	220	270	330	380	560	560	560	590	—	290	350	400	460	500	560	—	—	—				
D22	D10	220	280	340	400	560	560	570	—	—	290	350	460	470	530	—	—	—	—				
	D13	230	290	340	400	570	570	580	—	—	300	350	470	470	530	—	—	—	—				
D25	D10	230	290	360	570	570	570	—	—	—	300	360	470	490	—	—	—	—	—				
	D13	230	300	370	570	570	570	—	—	—	300	370	470	500	560	—	—	—	—				

HPS4530

強軸	はり主筋	スターラップ	中央はり幅(biy)										側はり幅(bsy)										C寸法
			はり主筋本数										はり主筋本数										
			2	3	4	5	6	7	8	9	10	2	3	4	5	6	7	8	9	10			
D19	D10	210	270	320	370	430	480	530	690	690	280	340	390	440	520	550	600	660	—	92			
	D13	220	270	330	380	430	480	540	700	700	290	340	390	450	530	550	610	660	—				
D22	D10	220	280	340	400	450	510	700	700	700	290	350	400	460	530	580	640	690	—				
	D13	230	290	340	400	460	520	710	710	710	290	350	410	530	530	580	640	—	—				
D25	D10	230	290	360	430	490	710	710	710	—	290	360	420	530	560	620	690	—	—				
	D13	230	300	370	430	500	560	710	710	—	290	360	430	530	560	620	690	—	—				

弱軸	はり主筋	スターラップ	中央はり幅(bix)										側はり幅(bsx)										C寸法
			はり主筋本数										はり主筋本数										
			2	3	4	5	6	7	8	9	10	2	3	4	5	6	7	8	9	10			
D19	D10	200	250	310	360	410	470	520	570	620	280	340	390	440	500	550	600	660	710	92			
	D13	210	260	310	370	420	470	520	580	630	290	340	390	450	500	550	610	660	710				
D22	D10	210	270	330	380	440	500	560	620	810	290	350	400	460	520	580	640	690	750				
	D13	220	270	330	390	450	510	560	620	820	290	350	410	470	520	580	640	700	760				
D25	D10	220	290	350	420	480	550	620	820	820	290	360	420	490	560	620	690	750	820				
	D13	230	290	360	420	490	560	620	820	820	290	360	430	490	560	620	690	760	820				

SPシリーズ

SHシリーズ

SHUシリーズ

CPシリーズ

CHシリーズ

HPシリーズ

HPSシリーズ

HHシリーズ

SPTシリーズ

HPS5020

強軸	はり主筋	スターラップ	中央はり幅(biy)										側はり幅(bsy)										C寸法
			はり主筋本数										はり主筋本数										
			2	3	4	5	6	7	8	9	10	2	3	4	5	6	7	8	9	10			
D19	D10	200	250	310	360	410	570	570	570	620	280	340	390	440	500	550	—	—	—	92			
	D13	210	260	310	370	420	580	580	580	630	290	340	390	450	500	550	—	—	—				
D22	D10	210	270	330	380	580	580	580	620	—	290	350	400	460	520	580	—	—	—				
	D13	220	270	330	390	590	590	590	620	—	290	350	410	470	520	580	—	—	—				
D25	D10	220	290	350	420	590	590	620	—	—	290	360	420	490	560	—	—	—	—				
	D13	230	290	360	420	590	590	620	—	—	290	360	430	490	560	—	—	—	—				

HPS5021

強軸	はり主筋	スターラップ	中央はり幅(biy)										側はり幅(bsy)										C寸法
			はり主筋本数										はり主筋本数										
			2	3	4	5	6	7	8	9	10	2	3	4	5	6	7	8	9	10			
D19	D10	210	270	320	370	430	570	570	580	—	280	340	390	460	500	550	—	—	—	92			
	D13	220	270	330	380	430	580	580	590	—	290	340	390	470	500	550	—	—	—				
D22	D10	220	280	340	400	580	580	580	—	—	290	350	400	470	520	—	—	—	—				
	D13	230	290	340	400	590	590	590	—	—	290	350	470	470	520	—	—	—	—				
D25	D10	230	290	360	430	590	590	—	—	—	290	360	470	490	560	—	—	—	—				
	D13	230	300	370	430	590	590	—	—	—	290	360	470	490	560	—	—	—	—				

HPS5030

強軸	はり主筋	スターラップ	中央はり幅(biy)										側はり幅(bsy)										C寸法
			はり主筋本数										はり主筋本数										
			2	3	4	5	6	7	8	9	10	2	3	4	5	6	7	8	9	10			
D19	D10	210	270	320	370	430	480	530	700	700	280	340	390	440	530	550	600	660	—	92			
	D13	220	270	330	380	430	480	540	710	710	290	340	390	450	530	550	610	660	—				
D22	D10	220	280	340	400	450	510	710	710	710	290	350	400	460	530	580	640	690	—				
	D13	230	290	340	400	460	520	720	720	720	290	350	410	470	540	580	640	700	—				
D25	D10	230	290	360	430	490	560	720	720	—	290	360	420	540	560	620	690	—	—				
	D13	230	300	370	430	500	560	720	720	—	290	360	430	540	560	620	690	—	—				

HPS5031

強軸	はり主筋	スターラップ	中央はり幅(biy)										側はり幅(bsy)										C寸法
			はり主筋本数										はり主筋本数										
			2	3	4	5	6	7	8	9	10	2	3	4	5	6	7	8	9	10			
D19	D10	210	370	370	370	430	480	530	580	670	280	340	440	440	500	590	600	660	—	92			
	D13	220	370	370	380	430	480	540	680	680	290	340	440	450	500	590	610	660	—				
D22	D10	220	380	380	400	450	510	680	680	690	290	350	440	460	520	600	640	—	—				
	D13	230	380	380	400	460	520	690	690	690	290	350	440	470	520	600	640	—	—				
D25	D10	230	380	380	430	490	690	690	690	—	290	360	440	490	600	620	—	—	—				
	D13	230	390	390	430	500	690	690	700	—	290	360	450	490	600	620	—	—	—				

HPS5032

弱軸	はり主筋	スターラップ	中央はり幅(bix)										側はり幅(bsx)										C寸法
			はり主筋本数										はり主筋本数										
			2	3	4	5	6	7	8	9	10	2	3	4	5	6	7	8	9	10			
D19	D10	200	250	310	360	410	470	520	570	620	280	340	390	440	500	550	600	660	710	92			
	D13	210	260	310	370	420	470	520	580	630	290	340	390	450	500	550	610	660	710				
D22	D10	210	270	330	380	440	500	560	620	670	290	350	400	460	520	580	640	690	750				
	D13	220	270	330	390	450	510	560	620	680	290	350	410	470	520	580	640	700	760				
D25	D10	220	290	350	420	480	550	620	680	880	290	360	420	490	560	620	690	750	820				
	D13	230	290	360	420	490	560	620	690	880	290	360	430	490	560	620	690	760	820				

HPS6020

強軸	はり主筋	スターラップ	中央はり幅(biy)										側はり幅(bsy)										C寸法
			はり主筋本数										はり主筋本数										
			2	3	4	5	6	7	8	9	10	2	3	4	5	6	7	8	9	10			
D19	D10	210	270	320	370	430	570	570	580	—	280	340	390	460	500	550	—	—	—	92			
	D13	220	270	330	380	430	580	580	590	—	290	340	390	470	500	550	—	—	—				
D22	D10	220	280	340	400	580	580	580	—	—	290	350	400	470	520	—	—	—	—				
	D13	230	290	340	400	590	590	590	—	—	290	350	470	470	520	—	—	—	—				
D25	D10	230	290	360	430	590	590	—	—	—	290	360	470	490	560	—	—	—	—				
	D13	230	300	370	430	590	590	—	—	—	290	360	470	490	560	—	—	—	—				

弱軸	はり主筋	スターラップ	中央はり幅(bix)										側はり幅(bsx)										C寸法
			はり主筋本数										はり主筋本数										
			2	3	4	5	6	7	8	9	10	2	3	4	5	6	7	8	9	10			
D19	D10	200	250	310	360	410	470	520	570	620	280	340	390	440	500	550	600	660	710	92			
	D13	210	260	310	370	420	470	520	580	630	290	340	390	450	500	550	610	660	710				
D22	D10	210	270	330	380	440	500	560	620	670	290	350	400	460	520	580	640	690	750				
	D13	220	270	330	390	450	510	560	620	680	290	350	410	470	520	580	640	700	760				
D25	D10	220	290	350	420	480	550	620	680	750	290	360	420	490	560	620	690	750	820				
	D13	230	290	360	420	490	560	620	690	750	290	360	430	490	560	620	690	760	820				

SPシリーズ

SHシリーズ

SHUシリーズ

CPシリーズ

CHシリーズ

HPシリーズ

HPSシリーズ

HHシリーズ

SPTシリーズ

HPS6030

強軸	はり主筋	スターラップ	中央はり幅(biy)										側はり幅(bsy)										C寸法
			はり主筋本数										はり主筋本数										
			2	3	4	5	6	7	8	9	10	2	3	4	5	6	7	8	9	10			
92	D19	D10	210	370	370	370	430	480	530	580	670	280	340	440	440	500	590	600	660	—			
		D13	220	370	370	380	430	480	540	680	680	290	340	440	450	500	590	610	660	—			
	D22	D10	220	380	380	400	450	510	680	680	690	290	350	440	460	520	600	640	—	—			
		D13	230	380	380	400	460	520	690	690	690	290	350	440	470	520	600	640	—	—			
	D25	D10	230	380	380	430	490	690	690	690	—	290	360	440	490	600	620	—	—	—			
		D13	230	390	390	430	500	690	690	700	—	290	360	450	490	600	620	—	—	—			

弱軸	はり主筋	スターラップ	中央はり幅(bix)										側はり幅(bsx)										C寸法
			はり主筋本数										はり主筋本数										
			2	3	4	5	6	7	8	9	10	2	3	4	5	6	7	8	9	10			
92	D19	D10	200	250	310	360	410	470	520	570	620	280	340	390	440	500	550	600	660	710			
		D13	210	260	310	370	420	470	520	580	630	290	340	390	450	500	550	610	660	710			
	D22	D10	210	270	330	380	440	500	560	620	670	290	350	400	460	520	580	640	690	750			
		D13	220	270	330	390	450	510	560	620	680	290	350	410	470	520	580	640	700	760			
	D25	D10	220	290	350	420	480	550	620	680	750	290	360	420	490	560	620	690	750	820			
		D13	230	290	360	420	490	560	620	690	750	290	360	430	490	560	620	690	760	820			

S P シリーズ

S H シリーズ

S H U シリーズ

C P シリーズ

C H シリーズ

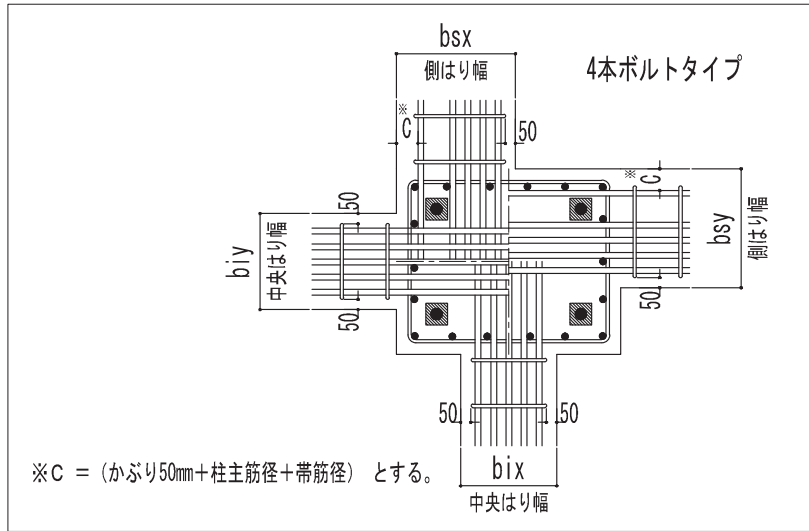
H P シリーズ

H P S シリーズ

H H シリーズ

S P T シリーズ

■ HHシリーズ (H形鋼 F 値= 235,325N/mm² 用 :非保有耐力接合タイプ)



HH2020

強軸	はり主筋	スター ラップ	中央はり幅(biy)										側はり幅(bsy)										C寸法
			はり主筋本数										はり主筋本数										
			2	3	4	5	6	7	8	9	10	2	3	4	5	6	7	8	9	10			
D19	D10	200	250	310	410	410	—	—	—	—	240	300	350	400	—	—	—	—	—	85			
	D13	210	260	310	420	420	—	—	—	—	250	300	350	400	—	—	—	—	—				
D22	D10	210	270	420	420	440	—	—	—	—	250	300	360	—	—	—	—	—					
	D13	220	270	420	420	450	—	—	—	—	250	310	370	—	—	—	—	—					
D25	D10	220	290	420	420	—	—	—	—	—	250	320	380	—	—	—	—	—					
	D13	230	290	430	430	—	—	—	—	—	250	320	380	—	—	—	—	—					

HH2517

強軸	はり主筋	スター ラップ	中央はり幅(biy)										側はり幅(bsy)										C寸法
			はり主筋本数										はり主筋本数										
			2	3	4	5	6	7	8	9	10	2	3	4	5	6	7	8	9	10			
D19	D10	200	250	310	400	410	—	—	—	—	240	300	350	400	—	—	—	—	—	85			
	D13	210	260	310	410	420	—	—	—	—	250	300	350	400	—	—	—	—	—				
D22	D10	210	270	410	410	440	—	—	—	—	250	300	360	—	—	—	—	—					
	D13	220	270	410	410	450	—	—	—	—	250	310	370	—	—	—	—	—					
D25	D10	220	290	410	420	—	—	—	—	—	250	320	380	—	—	—	—	—					
	D13	230	290	420	420	—	—	—	—	—	250	320	380	—	—	—	—	—					

弱軸	はり主筋	スター ラップ	中央はり幅(bix)										側はり幅(bsx)										C寸法
			はり主筋本数										はり主筋本数										
			2	3	4	5	6	7	8	9	10	2	3	4	5	6	7	8	9	10			
D19	D10	200	250	310	360	410	530	530	570	—	240	300	350	400	450	510	—	—	—	85			
	D13	210	260	310	370	420	540	540	580	—	250	300	350	400	460	510	—	—	—				
D22	D10	210	270	330	380	440	540	560	—	—	250	300	360	420	480	—	—	—					
	D13	220	270	330	390	540	540	560	—	—	250	310	370	420	480	—	—	—					
D25	D10	220	290	350	420	540	550	—	—	—	250	320	380	450	510	—	—	—					
	D13	230	290	360	420	550	560	—	—	—	250	320	380	450	520	—	—	—					

S Pシリーズ

S Hシリーズ

S H Uシリーズ

C Pシリーズ

C Hシリーズ

H Pシリーズ

H P Sシリーズ

H Hシリーズ

S P Tシリーズ

HH2525

強軸	はり主筋	スターラップ	中央はり幅(biy)										側はり幅(bsy)										C寸法
			はり主筋本数										はり主筋本数										
			2	3	4	5	6	7	8	9	10	2	3	4	5	6	7	8	9	10			
D19	D10	200	250	310	360	450	470	—	—	—	250	300	350	410	460	—	—	—	—	85			
	D13	210	260	310	460	460	470	—	—	—	250	300	360	410	460	—	—	—	—				
D22	D10	210	270	330	460	460	500	—	—	—	250	310	370	430	—	—	—	—	—				
	D13	220	270	330	460	460	510	—	—	—	250	310	370	430	—	—	—	—	—				
D25	D10	220	290	350	460	480	—	—	—	—	250	320	390	450	—	—	—	—	—				
	D13	230	290	360	470	490	—	—	—	—	260	320	390	460	—	—	—	—	—				

HH2526

強軸	はり主筋	スターラップ	中央はり幅(biy)										側はり幅(bsy)										C寸法
			はり主筋本数										はり主筋本数										
			2	3	4	5	6	7	8	9	10	2	3	4	5	6	7	8	9	10			
D19	D10	200	250	310	360	500	500	520	—	—	250	300	360	410	460	—	—	—	—	85			
	D13	210	260	310	370	500	500	520	—	—	250	310	360	410	470	—	—	—	—				
D22	D10	210	270	330	380	500	500	—	—	—	250	310	370	430	490	—	—	—	—				
	D13	220	270	330	390	510	510	—	—	—	260	320	370	430	490	—	—	—	—				
D25	D10	220	290	350	510	510	550	—	—	—	260	320	390	460	—	—	—	—	—				
	D13	230	290	360	520	—	—	—	—	—	260	330	390	460	—	—	—	—	—				

HH3020

強軸	はり主筋	スターラップ	中央はり幅(biy)										側はり幅(bsy)										C寸法
			はり主筋本数										はり主筋本数										
			2	3	4	5	6	7	8	9	10	2	3	4	5	6	7	8	9	10			
D19	D10	200	250	310	360	490	490	520	570	—	270	320	370	420	480	—	—	—	—	85			
	D13	210	260	310	370	490	490	520	—	—	270	320	370	430	480	—	—	—	—				
D22	D10	210	270	330	380	490	500	560	—	—	270	330	390	440	500	—	—	—	—				
	D13	220	270	330	390	500	510	560	—	—	270	330	390	450	500	—	—	—	—				
D25	D10	220	290	350	500	500	550	—	—	—	270	340	400	470	—	—	—	—	—				
	D13	230	290	360	510	510	560	—	—	—	280	340	410	470	—	—	—	—	—				

HH3020

弱軸	はり主筋	スターラップ	中央はり幅(bix)										側はり幅(bsx)										C寸法
			はり主筋本数										はり主筋本数										
			2	3	4	5	6	7	8	9	10	2	3	4	5	6	7	8	9	10			
D19	D10	200	250	310	360	410	470	600	600	620	270	320	370	420	480	530	580	—	—	85			
	D13	210	260	310	370	420	470	600	600	630	270	320	370	430	480	530	590	—	—				
D22	D10	210	270	330	380	440	600	600	620	670	270	330	390	440	500	560	620	—	—				
	D13	220	270	330	390	450	610	610	620	680	270	330	390	450	500	560	620	—	—				
D25	D10	220	290	350	420	480	610	620	680	—	270	340	400	470	540	600	—	—	—				
	D13	230	290	360	420	490	620	620	—	—	280	340	410	470	540	610	—	—	—				

SPシリーズ

SHシリーズ

SHUシリーズ

CPシリーズ

CHシリーズ

HPシリーズ

HPSシリーズ

HHシリーズ

SPTシリーズ

HH3030

強軸	はり主筋	スターラップ	中央はり幅(biy)										側はり幅(bsy)										C寸法
			はり主筋本数										はり主筋本数										
			2	3	4	5	6	7	8	9	10	2	3	4	5	6	7	8	9	10			
D19	D10	200	250	310	360	410	540	540	570	—	260	310	360	410	470	520	—	—	—	89			
	D13	210	260	310	370	420	540	540	580	—	260	310	360	420	470	520	—	—	—				
D22	D10	210	270	330	380	540	540	560	—	—	260	320	380	430	490	—	—	—	—	89			
	D13	220	270	330	390	550	550	560	—	—	260	320	380	440	490	—	—	—	—				
D25	D10	220	290	350	420	550	550	—	—	—	260	330	390	460	530	—	—	—	—	89			
	D13	230	290	360	420	560	560	—	—	—	270	330	400	460	530	—	—	—	—				

HH3031

強軸	はり主筋	スターラップ	中央はり幅(biy)										側はり幅(bsy)										C寸法
			はり主筋本数										はり主筋本数										
			2	3	4	5	6	7	8	9	10	2	3	4	5	6	7	8	9	10			
D19	D10	200	250	310	360	410	570	570	570	620	280	330	380	440	490	540	600	—	—	89			
	D13	210	260	310	370	420	580	580	580	630	280	330	390	440	490	550	600	—	—				
D22	D10	210	270	330	380	440	580	580	620	—	280	340	400	460	510	570	—	—	—	89			
	D13	220	270	330	390	450	590	590	620	—	290	340	400	460	520	580	—	—	—				
D25	D10	220	290	350	420	590	590	620	—	—	290	350	420	480	550	—	—	—	—	89			
	D13	230	290	360	420	590	590	620	—	—	290	350	420	490	550	—	—	—	—				

HH3525

強軸	はり主筋	スターラップ	中央はり幅(biy)										側はり幅(bsy)										C寸法
			はり主筋本数										はり主筋本数										
			2	3	4	5	6	7	8	9	10	2	3	4	5	6	7	8	9	10			
D19	D10	200	250	310	360	500	500	520	—	—	260	310	360	410	470	—	—	—	—	85			
	D13	210	260	310	370	500	500	520	—	—	260	310	360	420	470	—	—	—	—				
D22	D10	210	270	330	380	500	500	560	—	—	260	320	380	430	490	—	—	—	—	85			
	D13	220	270	330	390	510	510	560	—	—	260	320	380	440	490	—	—	—	—				
D25	D10	220	290	350	510	510	550	—	—	—	260	330	390	460	—	—	—	—	—	85			
	D13	230	290	360	520	520	560	—	—	—	270	330	400	460	—	—	—	—	—				

S Pシリーズ

S Hシリーズ

S H Uシリーズ

C Pシリーズ

C Hシリーズ

H Pシリーズ

H P Sシリーズ

H Hシリーズ

S P Tシリーズ

HH3526

強軸	はり主筋	スターラップ	中央はり幅(biy)										側はり幅(bsy)										C寸法
			はり主筋本数										はり主筋本数										
			2	3	4	5	6	7	8	9	10	2	3	4	5	6	7	8	9	10			
D19	D10	200	250	310	360	500	500	520	—	—	260	320	370	420	480	—	—	—	—	89			
	D13	210	260	310	370	510	510	520	—	—	270	320	370	430	480	—	—	—	—				
D22	D10	210	270	330	380	510	510	560	—	—	270	330	380	440	500	—	—	—	—				
	D13	220	270	330	390	520	520	560	—	—	270	330	390	440	500	—	—	—	—				
D25	D10	220	290	350	520	520	550	—	—	—	270	340	400	470	—	—	—	—	—				
	D13	230	290	360	520	520	560	—	—	—	270	340	410	470	—	—	—	—	—				

HH3535

強軸	はり主筋	スターラップ	中央はり幅(biy)										側はり幅(bsy)										C寸法
			はり主筋本数										はり主筋本数										
			2	3	4	5	6	7	8	9	10	2	3	4	5	6	7	8	9	10			
D19	D10	200	250	310	360	410	470	620	620	620	280	340	390	440	500	550	600	650	—	89			
	D13	210	260	310	370	420	470	630	630	630	290	340	390	450	500	550	600	660	—				
D22	D10	210	270	330	380	440	500	630	630	670	290	350	400	460	520	580	640	—	—				
	D13	220	270	330	390	450	510	640	640	680	290	350	410	460	520	580	640	—	—				
D25	D10	220	290	350	420	480	640	640	680	—	290	360	420	490	550	620	—	—	—				
	D13	230	290	360	420	490	640	640	690	—	290	360	430	490	560	620	—	—	—				

HH3536

強軸	はり主筋	スターラップ	中央はり幅(biy)										側はり幅(bsy)										C寸法
			はり主筋本数										はり主筋本数										
			2	3	4	5	6	7	8	9	10	2	3	4	5	6	7	8	9	10			
D19	D10	200	250	310	360	410	470	630	630	630	280	330	380	440	490	540	590	650	—	92			
	D13	210	260	310	370	420	470	630	630	630	280	330	390	440	490	540	600	650	—				
D22	D10	210	270	330	380	440	500	640	640	670	280	340	400	450	510	570	630	—	—				
	D13	220	270	330	390	450	640	640	680	280	340	400	460	520	570	630	—	—	—				
D25	D10	220	290	350	420	480	640	640	680	—	280	350	420	480	550	610	—	—	—				
	D13	230	290	360	420	490	650	650	690	—	290	350	420	480	550	620	—	—	—				

HH4020

強軸	はり主筋	スターラップ	中央はり幅(biy)										側はり幅(bsy)										C寸法
			はり主筋本数										はり主筋本数										
			2	3	4	5	6	7	8	9	10	2	3	4	5	6	7	8	9	10			
D19	D10	200	250	310	450	450	470	—	—	—	260	310	360	410	—	—	—	—	—	89			
	D13	210	260	310	450	450	470	—	—	—	260	310	360	420	—	—	—	—	—				
D22	D10	210	270	330	450	450	500	—	—	—	260	320	380	430	—	—	—	—	—				
	D13	220	270	330	460	460	—	—	—	—	260	320	380	440	—	—	—	—	—				
D25	D10	220	290	460	460	480	—	—	—	—	260	330	390	—	—	—	—	—	—				
	D13	230	290	470	470	490	—	—	—	—	270	330	400	—	—	—	—	—	—				

HH4040

強軸	はり主筋	スターラップ	中央はり幅(biy)										側はり幅(bsy)										C寸法
			はり主筋本数										はり主筋本数										
			2	3	4	5	6	7	8	9	10	2	3	4	5	6	7	8	9	10			
D19	D10	200	250	310	360	410	470	520	570	700	280	330	380	440	490	540	590	650	700	92			
	D13	210	260	310	370	420	470	520	700	700	280	330	390	440	490	540	600	650	700				
D22	D10	210	270	330	380	440	500	560	710	710	280	340	400	450	510	570	630	690	—				
	D13	220	270	330	390	450	510	560	710	710	280	340	400	460	520	570	630	690	—				
D25	D10	220	290	350	420	480	550	710	710	750	280	350	420	480	550	610	680	—	—				
	D13	230	290	360	420	490	560	720	720	750	290	350	420	480	550	620	680	—	—				

HH4041

強軸	はり主筋	スターラップ	中央はり幅(biy)										側はり幅(bsy)										C寸法
			はり主筋本数										はり主筋本数										
			2	3	4	5	6	7	8	9	10	2	3	4	5	6	7	8	9	10			
D19	D10	200	250	310	360	410	470	520	700	700	290	350	400	450	510	560	610	670	720	92			
	D13	210	260	310	370	420	470	520	710	710	300	350	400	460	510	560	620	670	720				
D22	D10	210	270	330	380	440	500	560	710	710	300	360	410	470	530	590	650	700	—				
	D13	220	270	330	390	450	510	560	720	720	300	360	420	480	530	590	650	710	—				
D25	D10	220	290	350	420	480	550	720	720	750	300	370	430	500	570	630	700	—	—				
	D13	230	290	360	420	490	560	720	720	750	300	370	440	500	570	630	700	—	—				

HH4041

弱軸	はり主筋	スターラップ	中央はり幅(bix)										側はり幅(bsx)										C寸法
			はり主筋本数										はり主筋本数										
			2	3	4	5	6	7	8	9	10	2	3	4	5	6	7	8	9	10			
D19	D10	200	250	310	360	410	470	520	570	620	290	350	400	450	510	560	610	670	720	92			
	D13	210	260	310	370	420	470	520	580	630	300	350	400	460	510	560	620	670	720				
D22	D10	210	270	330	380	440	500	560	620	770	300	360	410	470	530	590	650	700	760				
	D13	220	270	330	390	450	510	560	620	780	300	360	420	480	530	590	650	710	770				
D25	D10	220	290	350	420	480	550	620	780	780	300	370	430	500	570	630	700	760	—				
	D13	230	290	360	420	490	560	620	780	780	300	370	440	500	570	630	700	770	—				

SPシリーズ

SHシリーズ

SHUシリーズ

CPシリーズ

CHシリーズ

HPシリーズ

HPSシリーズ

HHシリーズ

SPTシリーズ

HH4520

強軸	はり主筋	スターラップ	中央はり幅(biy)										側はり幅(bsy)										C寸法
			はり主筋本数										はり主筋本数										
			2	3	4	5	6	7	8	9	10	2	3	4	5	6	7	8	9	10			
D19	D10	200	250	310	360	470	470	520	—	—	260	310	360	410	470	—	—	—	—	89			
	D13	210	260	310	370	470	470	520	—	—	260	310	360	420	470	—	—	—	—				
D22	D10	210	270	330	470	470	500	—	—	—	260	320	380	430	—	—	—	—	89				
	D13	220	270	330	480	480	510	—	—	—	260	320	380	440	—	—	—	—					
D25	D10	220	290	350	480	480	—	—	—	—	260	330	390	460	—	—	—	—	89				
	D13	230	290	360	490	490	—	—	—	—	270	330	400	460	—	—	—	—					

HH4521

強軸	はり主筋	スターラップ	中央はり幅(biy)										側はり幅(bsy)										C寸法
			はり主筋本数										はり主筋本数										
			2	3	4	5	6	7	8	9	10	2	3	4	5	6	7	8	9	10			
D19	D10	200	250	310	360	510	510	520	570	—	260	320	370	420	480	530	—	—	—	89			
	D13	210	260	310	370	520	520	520	—	—	270	320	370	430	480	530	—	—	—				
D22	D10	210	270	330	380	520	520	560	—	—	270	330	380	440	500	—	—	—	89				
	D13	220	270	330	390	530	530	560	—	—	270	330	390	440	500	—	—	—					
D25	D10	220	290	350	530	530	550	—	—	—	270	340	400	470	—	—	—	—	89				
	D13	230	290	360	530	530	560	—	—	—	270	340	410	470	—	—	—	—					

HH5020

強軸	はり主筋	スターラップ	中央はり幅(biy)										側はり幅(bsy)										C寸法
			はり主筋本数										はり主筋本数										
			2	3	4	5	6	7	8	9	10	2	3	4	5	6	7	8	9	10			
D19	D10	200	250	310	360	470	470	520	—	—	260	310	360	410	470	—	—	—	—	89			
	D13	210	260	310	370	470	470	520	—	—	260	310	360	420	470	—	—	—	—				
D22	D10	210	270	330	470	470	500	—	—	—	260	320	380	430	—	—	—	—	89				
	D13	220	270	330	480	480	510	—	—	—	260	320	380	440	—	—	—	—					
D25	D10	220	290	350	480	480	—	—	—	—	260	330	390	460	—	—	—	—	89				
	D13	230	290	360	490	490	—	—	—	—	270	330	400	460	—	—	—	—					

HH5020

弱軸	はり主筋	スターラップ	中央はり幅(bix)										側はり幅(bsx)										C寸法
			はり主筋本数										はり主筋本数										
			2	3	4	5	6	7	8	9	10	2	3	4	5	6	7	8	9	10			
D19	D10	200	250	310	360	410	470	520	570	620	260	310	360	410	470	520	570	630	680	89			
	D13	210	260	310	370	420	470	520	580	630	260	310	360	420	470	520	580	630	680				
D22	D10	210	270	330	380	440	500	560	620	670	260	320	380	430	490	550	610	670	720	89			
	D13	220	270	330	390	450	510	560	620	680	260	320	380	440	490	550	610	670	730				
D25	D10	220	290	350	420	480	550	620	680	820	260	330	390	460	530	590	660	720	790	89			
	D13	230	290	360	420	490	560	620	690	830	270	330	400	460	530	600	660	730	790				

SPシリーズ

SHシリーズ

SHUシリーズ

CPシリーズ

CHシリーズ

HPシリーズ

HPSシリーズ

HHシリーズ

SPTシリーズ

HH5021

強軸	はり主筋	スター ラップ	中央はり幅(biy)										側はり幅(bsy)										C寸法
			はり主筋本数										はり主筋本数										
			2	3	4	5	6	7	8	9	10	2	3	4	5	6	7	8	9	10			
D19	D10	200	250	310	360	510	510	520	570	—	260	320	370	420	480	530	—	—	—	89			
	D13	210	260	310	370	520	520	520	—	—	270	320	370	430	480	530	—	—	—				
	D22	D10	210	270	330	380	520	520	560	—	—	270	330	380	440	500	—	—	—				
		D13	220	270	330	390	530	530	560	—	—	270	330	390	440	500	—	—	—				
	D25	D10	220	290	350	530	530	550	—	—	—	270	340	400	470	—	—	—	—				
		D13	230	290	360	530	530	560	—	—	—	270	340	410	470	—	—	—	—				

HH5030

強軸	はり主筋	スター ラップ	中央はり幅(biy)										側はり幅(bsy)										C寸法
			はり主筋本数										はり主筋本数										
			2	3	4	5	6	7	8	9	10	2	3	4	5	6	7	8	9	10			
D19	D10	200	250	310	360	410	470	610	610	620	260	320	370	420	480	530	580	—	—	89			
	D13	210	260	310	370	420	470	620	620	630	270	320	370	430	480	530	580	—	—				
	D22	D10	210	270	330	380	440	620	620	670	270	330	380	440	500	560	620	—	—				
		D13	220	270	330	390	450	630	630	—	—	270	330	390	440	500	560	620	—		—		
	D25	D10	220	290	350	420	480	630	630	—	—	270	340	400	470	530	600	—	—		—		
		D13	230	290	360	420	490	630	630	—	—	270	340	410	470	540	600	—	—		—		

HH5031

強軸	はり主筋	スター ラップ	中央はり幅(biy)										側はり幅(bsy)										C寸法
			はり主筋本数										はり主筋本数										
			2	3	4	5	6	7	8	9	10	2	3	4	5	6	7	8	9	10			
D19	D10	200	250	310	360	410	470	630	630	630	280	330	380	440	490	540	590	650	—	92			
	D13	210	260	310	370	420	470	630	630	630	280	330	390	440	490	540	600	650	—				
	D22	D10	210	270	330	380	440	500	640	640	670	280	340	400	450	510	570	630	—		—		
		D13	220	270	330	390	450	640	640	680	280	340	400	460	520	570	630	—	—				
	D25	D10	220	290	350	420	480	640	640	680	—	280	350	420	480	550	610	—	—		—		
		D13	230	290	360	420	490	650	650	690	—	290	350	420	480	550	620	—	—		—		

弱軸	はり主筋	スター ラップ	中央はり幅(bix)										側はり幅(bsx)										C寸法
			はり主筋本数										はり主筋本数										
			2	3	4	5	6	7	8	9	10	2	3	4	5	6	7	8	9	10			
D19	D10	200	250	310	360	410	470	520	570	620	280	330	380	440	490	540	590	650	700	92			
	D13	210	260	310	370	420	470	520	580	630	280	330	390	440	490	540	600	650	700				
	D22	D10	210	270	330	380	440	500	560	620	670	280	340	400	450	510	570	630	690		740		
		D13	220	270	330	390	450	510	560	620	680	280	340	400	460	520	570	630	690		750		
	D25	D10	220	290	350	420	480	550	620	680	840	280	350	420	480	550	610	680	750		810		
		D13	230	290	360	420	490	560	620	690	850	290	350	420	480	550	620	680	750		810		

SPシリーズ

SHシリーズ

SHUシリーズ

CPシリーズ

CHシリーズ

HPシリーズ

HPSシリーズ

HHシリーズ

SPTシリーズ

HH6020

強軸	はり主筋	スターラップ	中央はり幅(biy)										側はり幅(bsy)										C寸法
			はり主筋本数										はり主筋本数										
			2	3	4	5	6	7	8	9	10	2	3	4	5	6	7	8	9	10			
D19	D10	200	250	310	360	520	520	520	570	—	270	320	370	430	480	530	—	—	—	92			
	D13	210	260	310	370	530	530	530	580	—	270	320	380	430	480	540	—	—	—				
D22	D10	210	270	330	380	530	530	560	—	—	270	330	390	450	500	—	—	—	—				
	D13	220	270	330	390	540	540	560	—	—	280	330	390	450	510	—	—	—	—				
D25	D10	220	290	350	540	540	550	—	—	—	280	340	410	470	—	—	—	—	—				
	D13	230	290	360	540	540	560	—	—	—	280	340	410	480	—	—	—	—	—				

HH6021

強軸	はり主筋	スターラップ	中央はり幅(biy)										側はり幅(bsy)										C寸法
			はり主筋本数										はり主筋本数										
			2	3	4	5	6	7	8	9	10	2	3	4	5	6	7	8	9	10			
D19	D10	200	250	310	360	530	530	530	570	—	280	330	380	440	490	540	—	—	—	92			
	D13	210	260	310	370	530	530	530	580	—	280	330	390	440	490	540	—	—	—				
D22	D10	210	270	330	380	540	540	560	—	—	280	340	400	450	510	—	—	—	—				
	D13	220	270	330	390	540	540	560	—	—	280	340	400	460	520	—	—	—	—				
D25	D10	220	290	350	540	540	550	—	—	—	280	350	420	480	—	—	—	—	—				
	D13	230	290	360	550	550	560	—	—	—	290	350	420	480	—	—	—	—	—				

HH6030

強軸	はり主筋	スターラップ	中央はり幅(biy)										側はり幅(bsy)										C寸法
			はり主筋本数										はり主筋本数										
			2	3	4	5	6	7	8	9	10	2	3	4	5	6	7	8	9	10			
D19	D10	200	250	310	360	410	470	610	610	620	280	330	390	440	490	550	600	—	—	92			
	D13	210	260	310	370	420	470	610	610	630	280	340	390	440	500	550	600	—	—				
D22	D10	210	270	330	380	440	620	620	620	670	290	340	400	460	520	580	630	—	—				
	D13	220	270	330	390	450	620	620	620	680	290	350	400	460	520	580	640	—	—				
D25	D10	220	290	350	420	480	620	620	680	—	290	350	420	490	550	620	—	—	—				
	D13	230	290	360	420	630	630	630	690	—	290	360	420	490	560	620	—	—	—				

HH6030

弱軸	はり主筋	スターラップ	中央はり幅(bix)										側はり幅(bsx)										C寸法
			はり主筋本数										はり主筋本数										
			2	3	4	5	6	7	8	9	10	2	3	4	5	6	7	8	9	10			
D19	D10	200	250	310	360	410	470	520	570	620	280	330	390	440	490	550	600	650	710	92			
	D13	210	260	310	370	420	470	520	580	630	280	340	390	440	500	550	600	660	710				
D22	D10	210	270	330	380	440	500	560	620	670	290	340	400	460	520	580	630	690	750				
	D13	220	270	330	390	450	510	560	620	680	290	350	400	460	520	580	640	690	750				
D25	D10	220	290	350	420	480	550	620	680	750	290	350	420	490	550	620	680	750	820				
	D13	230	290	360	420	490	560	620	690	750	290	360	420	490	560	620	690	750	820				

SPシリーズ

SHシリーズ

SHUシリーズ

CPシリーズ

CHシリーズ

HPシリーズ

HPSシリーズ

HHシリーズ

SPTシリーズ

HH6031

強軸	はり主筋	スター ラップ	中央はり幅(biy)										側はり幅(bsy)										C寸法
			はり主筋本数										はり主筋本数										
			2	3	4	5	6	7	8	9	10	2	3	4	5	6	7	8	9	10			
D19	D10	D10	200	250	310	360	410	470	630	630	630	310	360	420	470	520	570	630	680	—	92		
		D13	210	260	310	370	420	470	640	640	640	310	370	420	470	520	580	630	680	—			
	D22	D10	210	270	330	380	440	640	640	670	310	370	430	490	550	600	660	—	—				
		D13	220	270	330	390	450	650	650	680	320	370	430	490	550	610	660	—	—				
	D25	D10	220	290	350	420	480	650	650	680	750	320	380	450	510	580	650	—	—	—			
		D13	230	290	360	420	490	650	650	690	750	320	390	450	520	580	650	—	—	—			
弱軸	はり主筋	スター ラップ	中央はり幅(bix)										側はり幅(bsx)										C寸法
			はり主筋本数										はり主筋本数										
			2	3	4	5	6	7	8	9	10	2	3	4	5	6	7	8	9	10			
D19	D10	200	250	310	360	410	470	520	570	620	310	360	420	470	520	570	630	680	730	92			
	D13	210	260	310	370	420	470	520	580	630	310	370	420	470	520	580	630	680	740				
D22	D10	210	270	330	380	440	500	560	620	670	310	370	430	490	550	600	660	720	780				
	D13	220	270	330	390	450	510	560	620	680	320	370	430	490	550	610	660	720	780				
D25	D10	220	290	350	420	480	550	620	680	750	320	380	450	510	580	650	710	780	840				
	D13	230	290	360	420	490	560	620	690	750	320	390	450	520	580	650	720	780	850				

S Pシリーズ

S Hシリーズ

S H Uシリーズ

C Pシリーズ

C Hシリーズ

H Pシリーズ

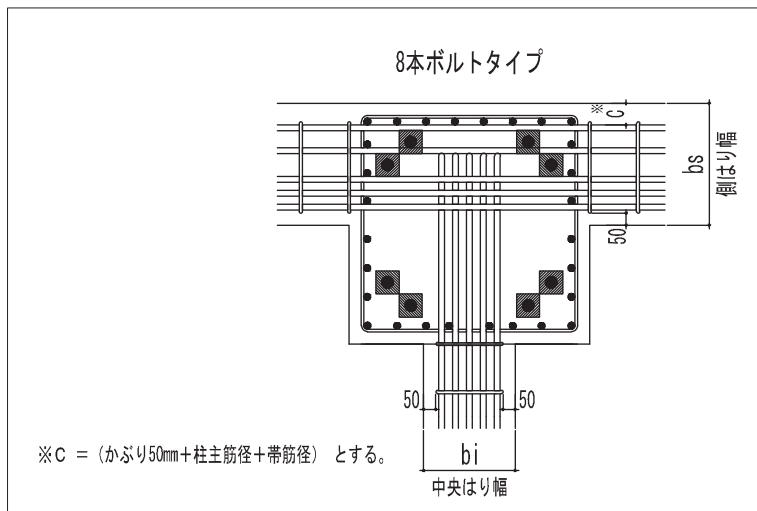
H P Sシリーズ

H Hシリーズ

S P Tシリーズ



SPTシリーズ (角形鋼管 F 値 ≤ 325N/mm² 用:保有耐力接合タイプ)



SPT251

はり主筋	スターラップ	中央はり幅(bi)								側はり幅(bs)								C寸法		
		はり主筋本数								はり主筋本数										
		2	3	4	5	6	7	8	9	10	2	3	4	5	6	7	8		9	10
D19	D10	200	250	310	430	430	580	580	—	—	250	330	380	430	490	—	—	—	—	89
	D13	210	260	310	440	440	590	590	—	—	260	330	380	440	490	—	—	—	—	
D22	D10	210	270	440	440	590	590	—	—	—	260	330	390	450	—	—	—	—	—	
	D13	220	270	450	450	600	600	—	—	—	260	340	390	450	510	—	—	—	—	
D25	D10	220	290	450	450	600	600	—	—	—	260	340	400	470	—	—	—	—	—	
	D13	230	290	450	450	600	600	—	—	—	260	340	400	470	—	—	—	—	—	

SPT301

はり主筋	スターラップ	中央はり幅(bi)								側はり幅(bs)								C寸法		
		はり主筋本数								はり主筋本数										
		2	3	4	5	6	7	8	9	10	2	3	4	5	6	7	8		9	10
D19	D10	200	250	310	470	470	620	620	—	—	240	320	370	420	480	530	—	—	—	89
	D13	210	260	310	480	480	630	630	—	—	250	320	370	430	480	530	—	—	—	
D22	D10	210	270	330	480	480	630	630	—	—	250	320	380	440	500	—	—	—	—	
	D13	220	270	330	490	490	640	640	—	—	250	330	380	440	500	—	—	—	—	
D25	D10	220	290	350	490	490	640	640	—	—	250	330	390	460	520	—	—	—	—	
	D13	230	290	360	490	490	640	640	—	—	250	330	390	460	530	—	—	—	—	

SPT302

はり主筋	スターラップ	中央はり幅(bi)								側はり幅(bs)								C寸法		
		はり主筋本数								はり主筋本数										
		2	3	4	5	6	7	8	9	10	2	3	4	5	6	7	8		9	10
D19	D10	200	250	310	460	460	630	630	—	—	250	320	410	460	510	570	—	—	—	92
	D13	210	260	310	460	460	630	630	—	—	250	320	410	460	520	570	—	—	—	
D22	D10	210	270	330	470	470	640	640	—	—	250	330	410	470	530	580	—	—	—	
	D13	220	270	330	470	470	640	640	—	—	250	330	410	470	530	590	—	—	—	
D25	D10	220	290	470	470	640	640	—	—	—	250	330	410	480	550	—	—	—	—	
	D13	230	290	480	480	650	650	—	—	—	250	330	420	480	550	—	—	—	—	

SPT303

はり 主筋	スター ラップ	中央はり幅(bi)										側はり幅(bs)										C寸法
		はり主筋本数										はり主筋本数										
		2	3	4	5	6	7	8	9	10	2	3	4	5	6	7	8	9	10			
D19	D10	200	250	310	480	480	650	650	—	—	240	310	400	450	500	560	610	—	—	92		
	D13	210	260	310	480	480	650	650	—	—	240	310	400	450	510	560	610	—	—			
D22	D10	210	270	330	490	490	660	660	—	—	240	320	400	460	520	570	—	—	—			
	D13	220	270	330	490	490	660	660	—	—	240	320	400	460	520	580	—	—	—			
D25	D10	220	290	350	490	490	660	660	—	—	240	320	400	470	540	600	—	—	—			
	D13	230	290	500	500	500	670	670	—	—	320	410	470	540	600	—	—	—	—			

SPT351

はり 主筋	スター ラップ	中央はり幅(bi)										側はり幅(bs)										C寸法
		はり主筋本数										はり主筋本数										
		2	3	4	5	6	7	8	9	10	2	3	4	5	6	7	8	9	10			
D19	D10	200	250	310	360	500	500	670	670	—	280	370	420	470	530	580	—	—	—	89		
	D13	210	260	310	370	500	500	670	670	—	280	370	420	480	530	580	—	—	—			
D22	D10	210	270	330	510	510	680	680	—	—	290	370	430	490	540	600	—	—	—			
	D13	220	270	330	510	510	680	680	—	—	290	370	430	490	550	—	—	—	—			
D25	D10	220	290	350	510	510	680	680	—	—	290	370	440	510	570	—	—	—	—			
	D13	230	290	360	520	520	690	690	—	—	290	380	440	510	570	—	—	—	—			

SPT352

はり 主筋	スター ラップ	中央はり幅(bi)										側はり幅(bs)										C寸法
		はり主筋本数										はり主筋本数										
		2	3	4	5	6	7	8	9	10	2	3	4	5	6	7	8	9	10			
D19	D10	200	250	310	360	410	540	540	710	710	270	360	410	460	520	570	620	—	—	92		
	D13	210	260	310	370	540	540	710	710	270	360	410	470	520	570	620	—	—	—			
D22	D10	210	270	330	380	550	550	720	720	—	280	360	420	480	530	590	—	—	—			
	D13	220	270	330	390	550	550	720	720	—	280	360	420	480	540	600	—	—	—			
D25	D10	220	290	350	550	550	720	720	—	—	280	360	430	500	560	630	—	—	—			
	D13	230	290	360	560	560	730	730	—	—	280	370	430	500	560	630	—	—	—			

SPT401

はり 主筋	スター ラップ	中央はり幅(bi)										側はり幅(bs)										C寸法
		はり主筋本数										はり主筋本数										
		2	3	4	5	6	7	8	9	10	2	3	4	5	6	7	8	9	10			
D19	D10	200	250	310	360	410	580	580	750	750	270	350	400	460	510	560	620	—	—	92		
	D13	210	260	310	370	420	580	580	750	750	270	350	410	460	510	570	620	—	—			
D22	D10	210	270	330	380	440	590	590	760	760	270	360	410	470	530	590	650	—	—			
	D13	220	270	330	390	450	590	590	760	760	270	360	420	470	530	590	650	—	—			
D25	D10	220	290	350	420	590	590	760	760	—	270	360	420	490	560	620	—	—	—			
	D13	230	290	360	420	600	600	770	770	—	280	360	430	490	560	630	—	—	—			

SPT451

はり 主筋	スター ラップ	中央はり幅(bi)										側はり幅(bs)										C寸法
		はり主筋本数										はり主筋本数										
		2	3	4	5	6	7	8	9	10	2	3	4	5	6	7	8	9	10			
D19	D10	200	250	310	360	410	470	520	660	660	270	360	410	460	520	570	620	670	730	92		
	D13	210	260	310	370	420	470	520	660	660	270	360	410	470	520	570	620	680	730			
D22	D10	210	270	330	380	440	500	670	670	840	280	360	420	480	530	590	650	710	—			
	D13	220	270	330	390	450	510	670	670	840	280	360	420	480	540	600	650	710	—			
D25	D10	220	290	350	420	480	670	670	840	840	280	360	430	500	560	630	690	—	—			
	D13	230	290	360	420	490	680	680	850	850	280	370	430	500	560	630	700	—	—			

SPTシリーズ

SHシリーズ

SHUシリーズ

CPシリーズ

CHシリーズ

HPシリーズ

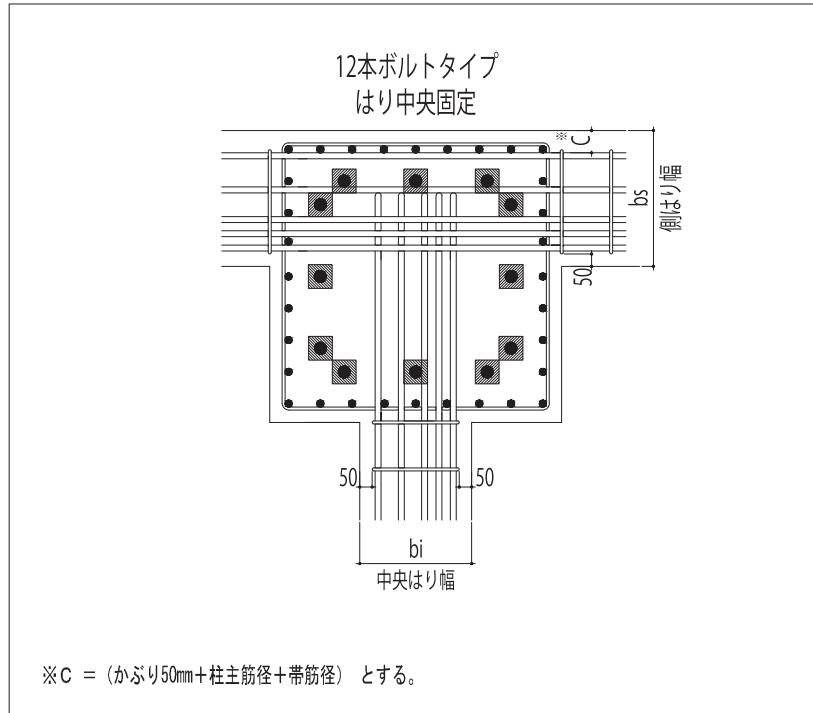
HPSシリーズ

HHシリーズ

SPTシリーズ

12本ボルトタイプの中央はり幅について

12本ボルトタイプの中央はり幅は、はり主筋本数が奇数の場合、はり幅を小さくするため、はりを中央ではなく横に少し移動しています。中央に固定する場合は、下記の表を参考にしてください。



SP405

はり主筋	スターラップ	中央はり幅 (bi) はり中央固定								側はり幅(bs)								C寸法				
		はり主筋本数										はり主筋本数										
		2	3	4	5	6	7	8	9	10	2	3	4	5	6	7	8		9	10		
D19	D10	210	320	320	430	430	610	610	800	800	230	300	400	450	510	560	610	660	720	92		
	D13	220	330	330	430	430	620	620	810	810	230	310	400	460	510	560	610	670	720			
D22	D10	220	340	340	450	450	620	620	810	810	230	310	400	460	520	580	640	690	-			
	D13	230	340	340	460	460	630	630	820	820	230	310	410	460	520	580	640	700	-			
D25	D10	230	360	360	630	630	820	820	-	-	310	410	470	540	600	670	-	-	-			
	D13	230	370	370	630	630	820	820	-	-	310	410	480	540	610	670	740	-	-			

SP454

はり主筋	スターラップ	中央はり幅 (bi) はり中央固定								側はり幅(bs)								C寸法				
		はり主筋本数										はり主筋本数										
		2	3	4	5	6	7	8	9	10	2	3	4	5	6	7	8		9	10		
D19	D10	210	320	320	430	430	530	530	680	680	250	330	420	480	530	580	640	690	740	92		
	D13	220	330	330	430	430	540	540	690	690	260	330	430	480	530	590	640	690	750			
D22	D10	220	340	340	450	450	690	690	880	880	250	330	430	490	540	600	660	720	780			
	D13	230	340	340	460	460	700	700	890	890	260	340	430	490	550	610	660	720	780			
D25	D10	230	360	360	490	490	700	700	890	890	250	340	430	500	560	630	700	760	830			
	D13	230	370	370	500	500	700	700	890	890	260	340	430	500	570	630	700	760	830			

SP455

はり主筋	スターラップ	中央はり幅 (bi) はり中央固定									側はり幅(bs)									C寸法
		はり主筋本数									はり主筋本数									
		2	3	4	5	6	7	8	9	10	2	3	4	5	6	7	8	9	10	
D19	D10	210	320	320	430	430	530	530	700	700	260	340	430	490	540	590	650	700	750	92
	D13	220	330	330	430	430	540	540	710	710	270	340	440	490	540	600	650	700	760	
D22	D10	220	340	340	450	450	710	710	900	900	260	340	440	500	550	610	670	730	790	
	D13	230	340	340	460	460	720	720	910	910	270	350	440	500	560	620	670	730	790	
D25	D10	230	360	360	490	490	720	720	910	910	260	350	440	510	570	640	710	770	840	
	D13	230	370	370	500	500	720	720	910	910	270	350	440	510	580	640	710	770	840	

SP502

はり主筋	スターラップ	中央はり幅 (bi) はり中央固定									側はり幅(bs)									C寸法
		はり主筋本数									はり主筋本数									
		2	3	4	5	6	7	8	9	10	2	3	4	5	6	7	8	9	10	
D19	D10	210	320	320	430	430	530	530	680	680	230	300	400	450	510	560	610	660	720	92
	D13	220	330	330	430	430	540	540	690	690	230	310	400	460	510	560	610	670	720	
D22	D10	220	340	340	450	450	690	690	880	880	230	310	400	460	520	580	640	690	750	
	D13	230	340	340	460	460	700	700	890	890	230	310	410	460	520	580	640	700	750	
D25	D10	230	360	360	490	490	700	700	890	890	310	410	470	540	600	670	740	800	-	
	D13	230	370	370	500	500	700	700	890	890	310	410	480	540	610	670	740	810	-	

SP504

はり主筋	スターラップ	中央はり幅 (bi) はり中央固定									側はり幅(bs)									C寸法
		はり主筋本数									はり主筋本数									
		2	3	4	5	6	7	8	9	10	2	3	4	5	6	7	8	9	10	
D19	D10	210	320	320	430	430	530	530	710	710	250	330	420	480	530	580	640	690	740	92
	D13	220	330	330	430	430	540	540	720	720	260	330	430	480	530	590	640	690	750	
D22	D10	220	340	340	450	450	720	720	720	720	250	330	430	490	540	600	660	720	780	
	D13	230	340	340	460	460	730	730	730	730	260	340	430	490	550	610	660	720	780	
D25	D10	230	360	360	490	490	730	730	920	920	250	340	430	500	560	630	700	760	830	
	D13	230	370	370	500	500	730	730	920	920	260	340	430	500	570	630	700	760	830	

SP552

はり主筋	スターラップ	中央はり幅 (bi) はり中央固定									側はり幅(bs)									C寸法
		はり主筋本数									はり主筋本数									
		2	3	4	5	6	7	8	9	10	2	3	4	5	6	7	8	9	10	
D19	D10	210	320	320	430	430	530	530	760	760	240	310	410	460	520	570	620	670	730	92
	D13	220	330	330	430	430	540	540	770	770	240	320	410	470	520	570	620	680	730	
D22	D10	220	340	340	450	450	570	570	770	770	240	320	410	470	530	590	650	700	760	
	D13	230	340	340	460	460	580	580	780	780	240	320	420	470	530	590	650	710	760	
D25	D10	230	360	360	490	490	780	780	780	780	320	420	480	550	610	680	750	810	880	
	D13	230	370	370	500	500	780	780	780	780	320	420	490	550	620	680	750	820	880	

SH456

はり主筋	スターラップ	中央はり幅 (bi) はり中央固定									側はり幅(bs)									C寸法
		はり主筋本数									はり主筋本数									
		2	3	4	5	6	7	8	9	10	2	3	4	5	6	7	8	9	10	
D19	D10	210	320	320	430	430	620	620	810	810	240	320	410	470	520	570	630	680	730	97
	D13	220	330	330	430	430	630	630	820	820	250	320	420	470	520	580	630	680	740	
D22	D10	220	340	340	450	450	630	630	820	820	240	320	420	480	530	590	650	710	-	
	D13	230	340	340	460	460	640	640	830	830	250	330	420	480	540	600	650	710	-	
D25	D10	230	360	360	640	640	830	830	-	-	240	330	420	490	550	620	690	750	-	
	D13	230	370	370	640	640	830	830	-	-	250	330	420	490	560	620	690	750	-	

SPシリーズ

SHシリーズ

SHUシリーズ

CPシリーズ

CHシリーズ

HPシリーズ

HPSシリーズ

HHシリーズ

SPTシリーズ



アイエスケー株式会社

本社 (ISベース事業部)

〒550-0001 大阪市西区土佐堀1-4-11
金鳥土佐堀ビル2F
TEL.06-6449-0881 FAX.06-6449-0877

東京支店 (ISベース事業部)

〒105-0004 東京都港区新橋2-13-6
新橋862ビル3F
TEL.03-3433-0844 FAX.03-3433-0847

URL <https://www.isbase.jp>
E-mail info@isbase.jp

中島工場

〒555-0041 大阪市西淀川区中島2-4-140
TEL.06-6475-0163 FAX.06-6475-0190

泉佐野工場

〒598-0071 泉佐野市鶴原3-12-52
TEL.072-462-6571 FAX.072-462-6572

渋川工場

〒377-0061 群馬県渋川市北橘町下箱田626-18
TEL.027-289-8225 FAX.027-289-8227